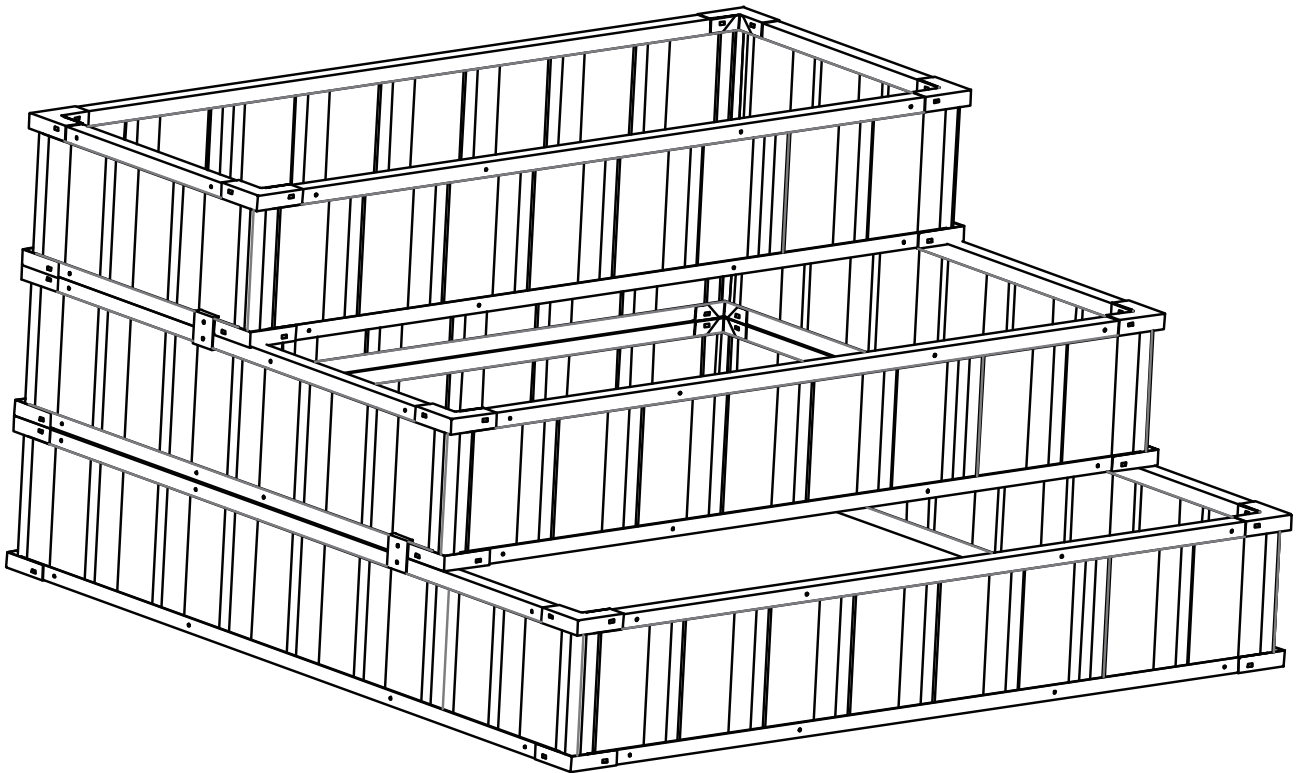




IN230800504V01\_GL

**845-640**



**EN\_** IMPORTANT, RETAIN FOR FUTURE REFERENCE: READ CAREFULLY.

**FR\_** IMPORTANT: A LIRE ATTENTIVEMENT ET À CONSERVER POUR CONSULTATION ULTÉRIEURE.

**ES\_** IMPORTANTE, LEA Y GUARDE PARA FUTURAS REFERENCIAS.

**PT\_** IMPORTANTE, RETER PARA REFERÊNCIA FUTURA: LEIA ATENTAMENTE.

**DE\_** WICHTIG! SORGFÄLTIG LESEN UND FÜR SPÄTER NACHSCHLAGEN AUFBEWAHREN.

**IT\_** IMPORTANTE! CONSERVARE IL PRESENTE MANUALE PER FUTURO RIFERIMENTO E LEGGERLO ATTENTAMENTE.

EN

**Dear customer,**

Thank you for purchasing this product. So that your appliance serves you well, please read all the instructions in this user's manual. If you have any questions, please contact our customer care center, Our contact details are below:

FR

**Cher client,**

Nous vous remercions d'avoir acheté ce produit. Afin que vous puissiez profiter pleinement de votre appareil, veuillez lire toutes les instructions de ce manuel d'utilisation. Si vous avez la moindre question, veuillez contacter notre centre d'assistance à la clientèle, Nos coordonnées sont les suivantes:

DE

**Sehr geehrter Kunde,**

Vielen Dank, dass Sie dieses Produkt erworben haben. Damit Ihr Gerät Ihnen gute Dienste leistet, lesen Sie bitte alle Hinweise in diesem Benutzerhandbuch. Wenn Sie Fragen haben, wenden Sie sich bitte an unser Kundendienstzentrum, Unsere Kontaktdaten stehen unten:

ES

**Queridos clientes,**

Gracias por comprar este producto. Para que su electrodoméstico le sirva mejor, lea todas las instrucciones de este manual del usuario. Si tiene alguna pregunta, comuníquese con nuestro Centro de Atención al Cliente, Nuestros datos de contacto son los siguientes:

PT

**Caros clientes,**

Obrigado por adquirir este produto. Para que o seu aparelho o sirva melhor, leia todas as instruções deste manual do utilizador. Se tiver alguma dúvida, por favor contacte o nosso Centro de Atendimento ao Cliente, Os nossos dados de contacto são os seguintes:

IT

**Caro Cliente,**

Grazie per aver acquistato questo prodotto. Per servirti meglio con questo apparecchio ti prego di leggere tutte le istruzioni in presente manuale utente. In caso di dubbio, si prega di contattare il nostro centro assistenza clienti, I nostri dettagli di contatto sono di seguito:

| Country |  Phone |  Email |
|---------|---|---|
| US      | 001-877-644-9366  | customerservice@aosom.com   |
| CA      | 416-792-6088  | customerservice@aosom.ca  |
| UK      | 0044-800-240-4004   | enquiries@mhstar.co.uk  |
| DE      | 0049-0(40)-88307530   | service@aosom.de  |
| FR      | 0033-1-84166106   | aosom@mhfrance.fr   |
| ES      | 0034-931294512  | atencioncliente@aosom.es  |
| PT      | 0034-931294512  | info@aosom.pt   |
| IT      | 0039-0249471447   | clienti@aosom.it  |

|                |                |                  |               |                      |               |
|----------------|----------------|------------------|---------------|----------------------|---------------|
| <b>P2A</b> ×10 | <b>P2B</b> ×08 | <b>P2C</b> ×02   | <b>F1</b> ×04 | <b>F3</b> ×16        | <b>F5</b> ×04 |
|                |                |                  |               |                      |               |
| ×24            | ×08            | ×16<br>+2(spare) | <b>Gloves</b> | <b>Mark tips</b> ×08 |               |
|                |                |                  |               |                      |               |



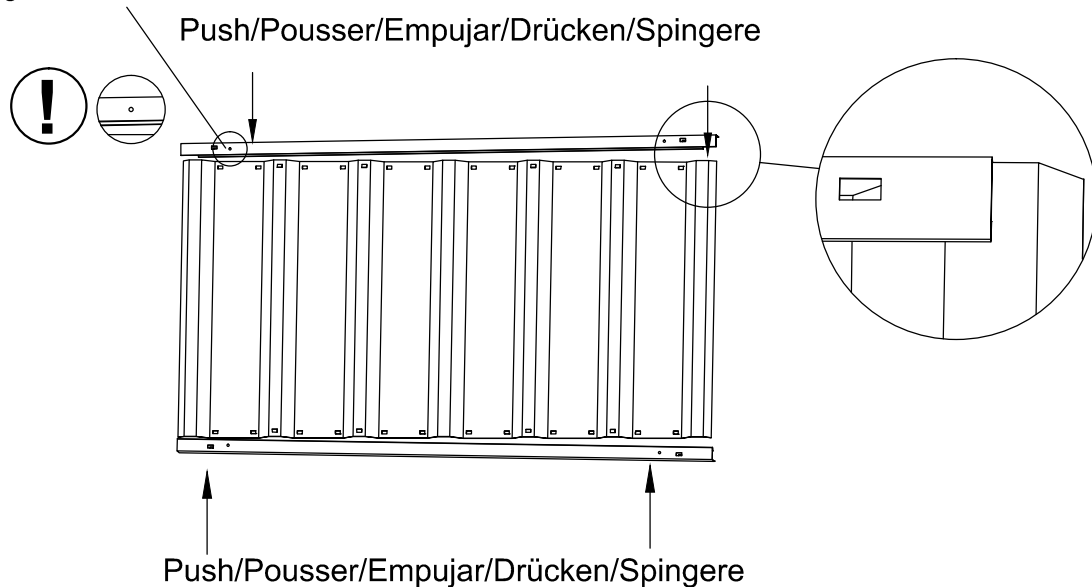
**EN\_Tip:** Holes of U channels go on outside of colour side.

**FR\_Conseil:** Les trous des profilés en U sont orientés vers l'extérieur du côté de la couleur.

**ES\_Consejo:** Los orificios de los canales en forma de "U" están por fuera del lado colorado.

**DE\_Tipp:** Die Löcher der U-Profile befinden sich an der Außenseite der Farbseite.

**IT\_Suggerimento:** i fori dei canali a U devono essere collocati all'esterno del lato colorato.



**EN\_Installation:**

1. Install the card frame on the sheet by one side to the other side; make sure the card frame connected with the sheet completely.
2. Push corner connector to fix the four corners.

**FR\_Installation:**

1. Installez le cadre de la carte sur la feuille d'un côté à l'autre ; assurez-vous que le cadre de la carte est complètement connecté à la feuille.
2. Poussez le connecteur d'angle pour fixer les quatre coins.

**ES\_Instalación:**

1. Instale el marco de tarjeta en la hoja de un lado al otro; asegúrese de que el marco de tarjeta esté conectado con la hoja completamente.
2. Empuje el conector de esquina para fijar las 4 esquinas bien.

**DE\_Installation:**

1. Installieren Sie den Kartenrahmen auf dem Blatt von einer Seite zur anderen; stellen Sie sicher, dass der Kartenrahmen vollständig mit dem Blatt verbunden ist.
2. Drücken Sie die Eckverbinder, um die vier Ecken zu fixieren.

**IT\_Installazione:**

1. Installare il telaio della scheda sul laminato passando da un lato all'altro; assicurarsi che il telaio sia completamente collegato al laminato.
2. Spingere il connettore angolare per fissare in posizione i quattro angoli.



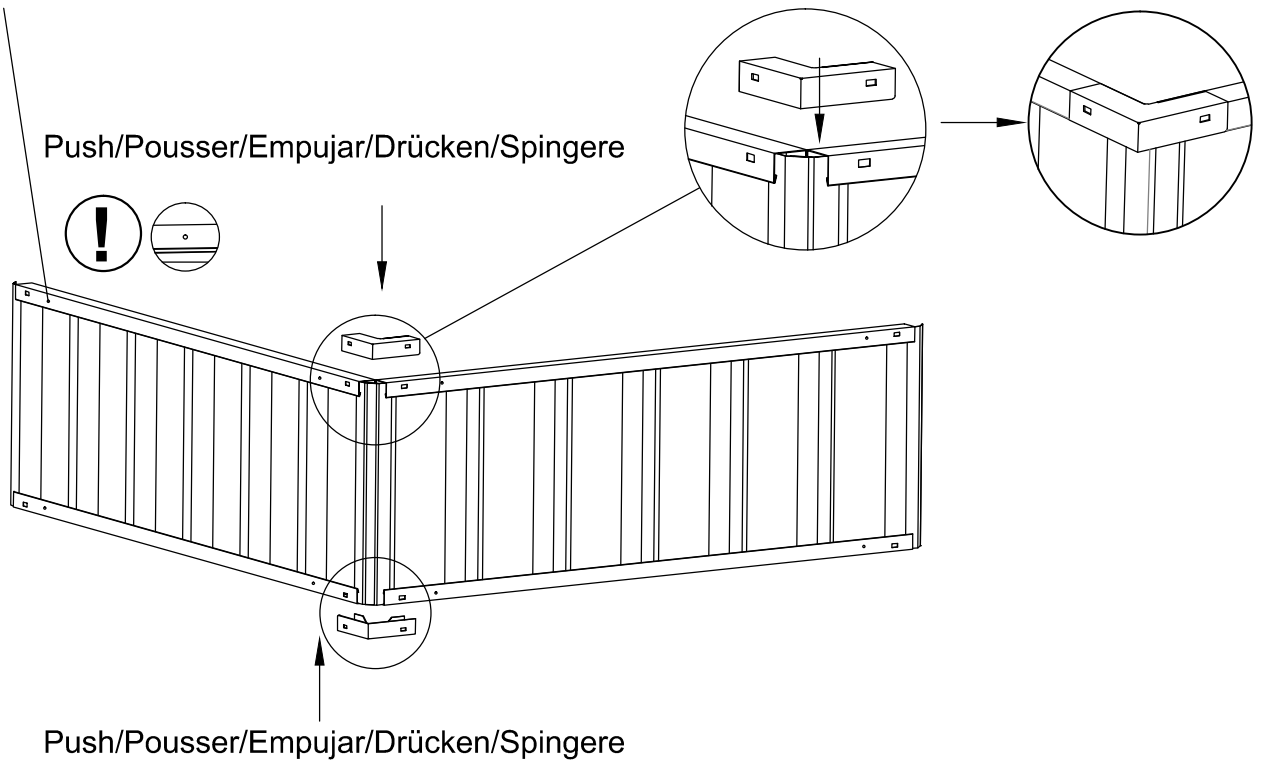
**EN\_Tip:** Holes of U channels go on outside of colour side.

**FR\_Conseil:** Les trous des profilés en U sont orientés vers l'extérieur du côté de la couleur.

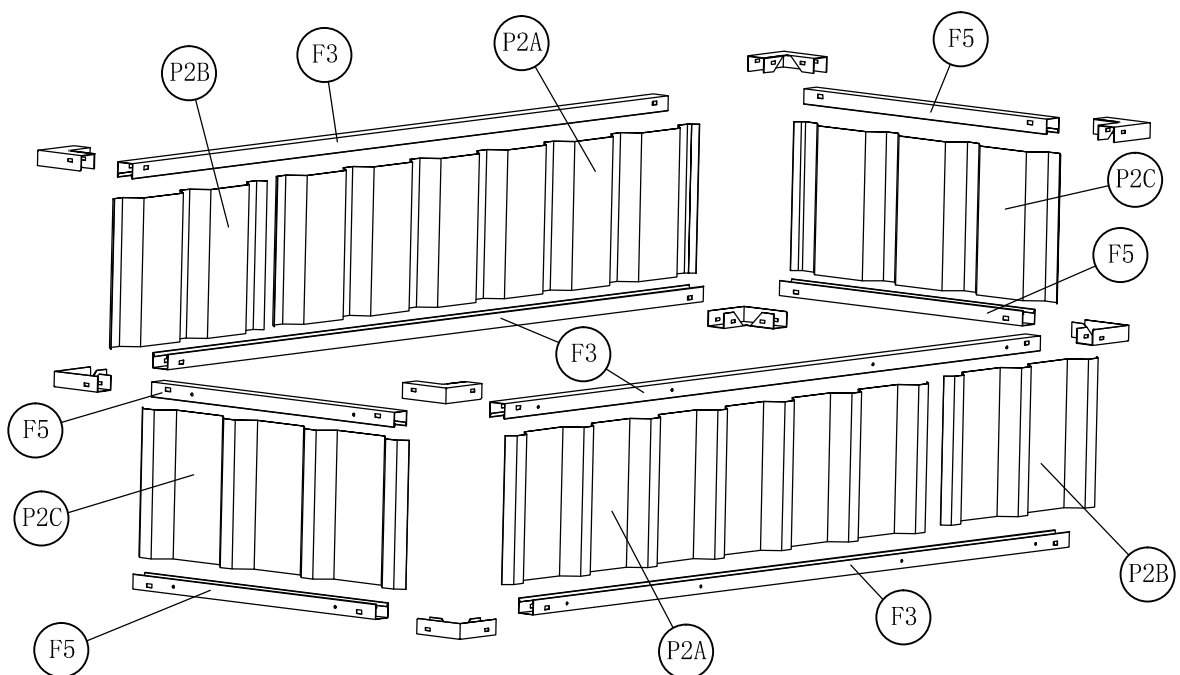
**ES\_Consejo:** Los orificios de los canales en forma de "U" están por fuera del lado colorado.

**DE\_Tipp:** Die Löcher der U-Profile befinden sich an der Außenseite der Farbseite.

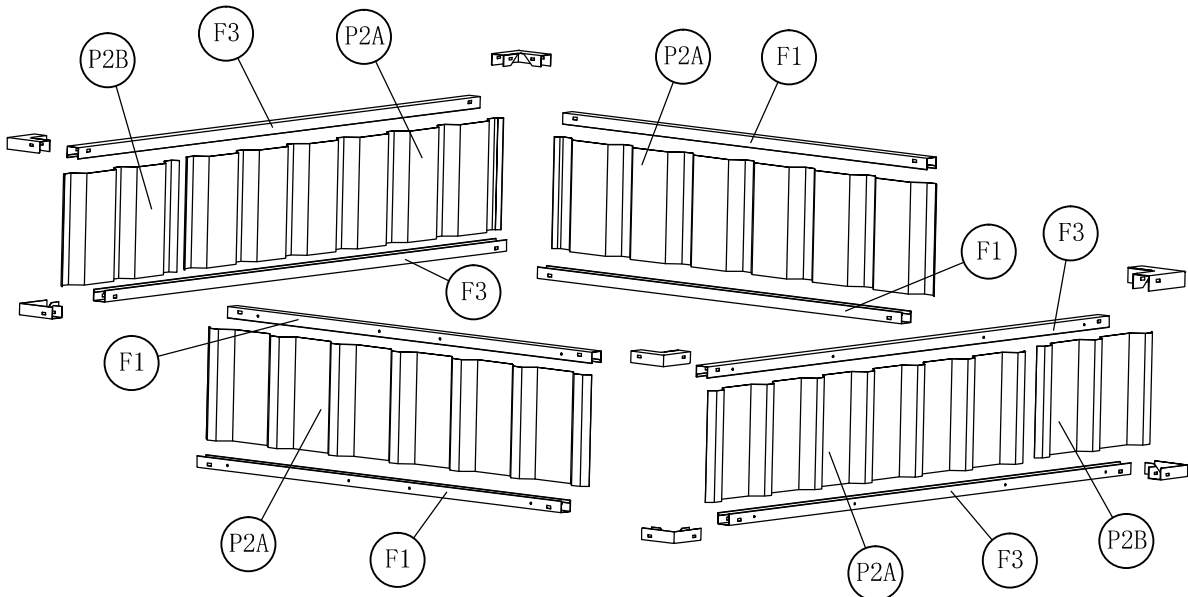
**IT\_Suggerimento:** i fori dei canali a U devono essere collocati all'esterno del lato colorato.



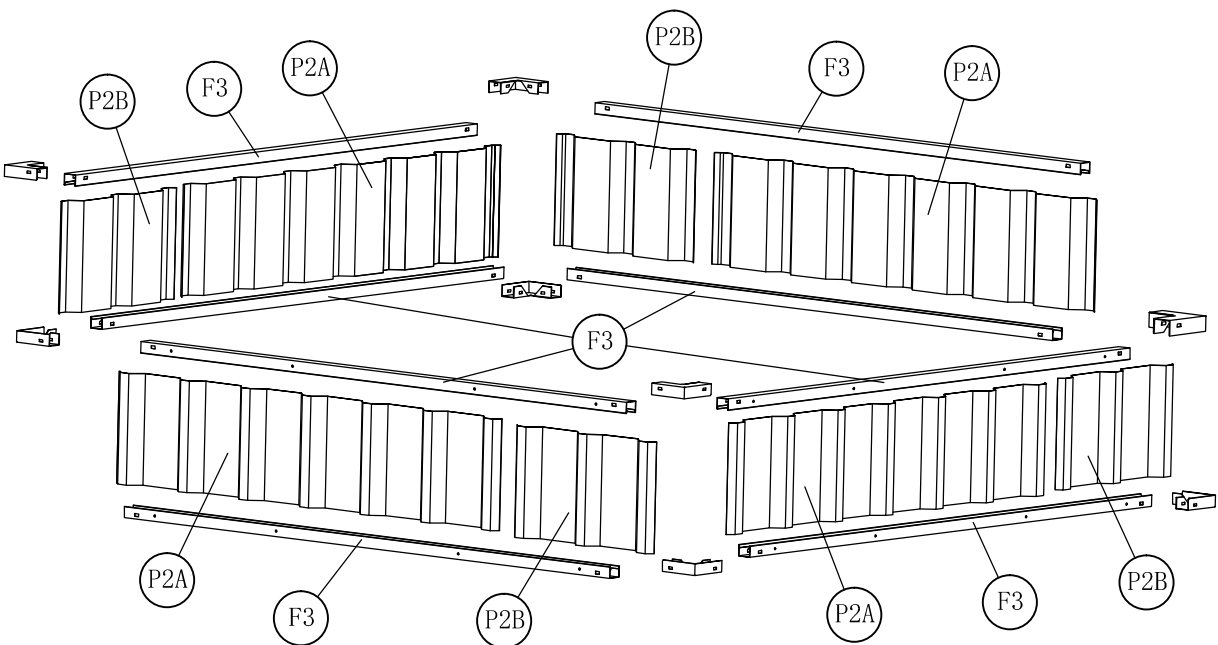
## PART A

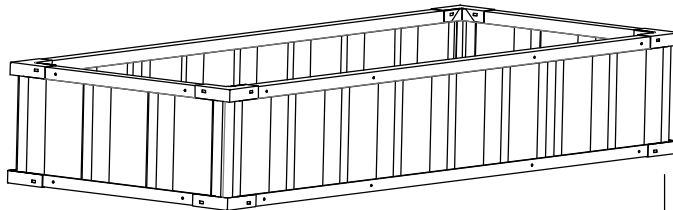


# PART B

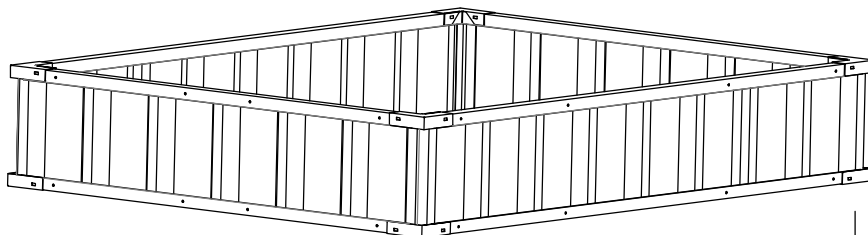


# PART C

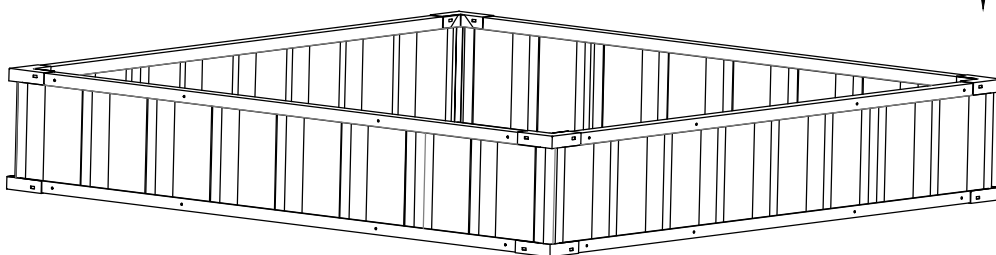




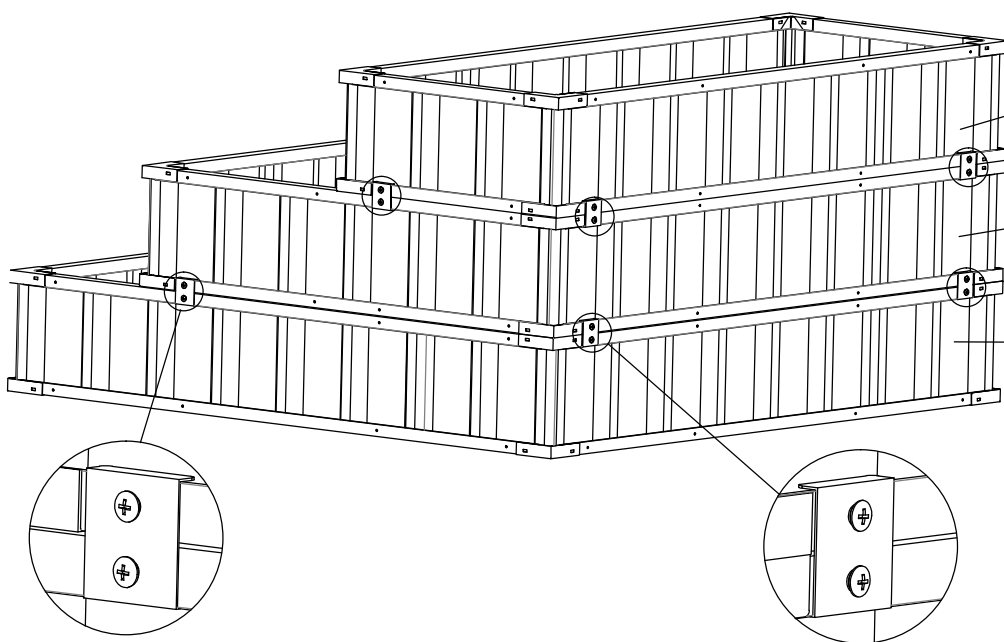
PART A



PART B



PART C



PART A

PART B

PART C

**US**

Imported by Aosom LLC  
 27150 SW Kinsman Rd Wilsonville, OR 97070 USA  
 MADE IN CHINA

**CA**

Imported by Aosom Canada Inc.  
 7270 Woodbine Avenue, Unit 307, Markham, Ontario Canada  
 L3R 4B9  
 MADE IN CHINA

Importé par Aosom Canada Inc.  
 7270 Woodbine Avenue, unité 307, Markham, Ontario Canada  
 L3R 4B9  
 Fabriqué en Chine

**UK**

IMPORTER ADDRESS:  
 MH STAR UK LTD  
 Unit 27, Perivale Park,  
 Horsenden lane South  
 Perivale, UB6 7RH  
 MADE IN CHINA

**FR**

ADRESSE D'IMPORTATION:  
 MH FRANCE  
 2 Rue Maurice Hartmann  
 92130 Issy Les Moulineaux  
 France  
 FABRIQUÉ EN CHINE



Adresses sur [quefairedemesdechets.fr](http://quefairedemesdechets.fr)

**ES**

IMPORTADOR:  
 SPANISH AOSOM, S.L.  
 C/ROC GROS, Nº15.08550, ELS HOSTALET DE BALENYÀ, SPAIN.  
 B66295775  
 WWW.AOSOM.ES  
 ATENCIONCLIENTE@AOSOM.ES  
 TEL: 931294512  
 HECHO EN CHINA

**PT**

SPANISH AOSOM, S.L  
 C.ROC GROS N.15, 08550. ELS HOSTALET DE BALENYÀ  
 TEL: 931294512 (SEG-SEX DAS 7:30H ÀS 16:30H)  
 INFO@AOSOM.PT  
 WWW.AOSOM.PT

**DE**

ADRESSE DES IMPORTEURS:  
 MH Handel GmbH  
 Wendenstraße 309  
 D-20537 Hamburg  
 Germany  
 IN CHINA HERGESTELLT

**IT**

IMPORTATO DA:  
 AOSOM Italy srl  
 Centro Direzionale Milanofiori  
 Strada 1 Palazzo F1  
 20057 Assago (MI)  
 P.I.: 08567220960  
 FATTO IN CINA