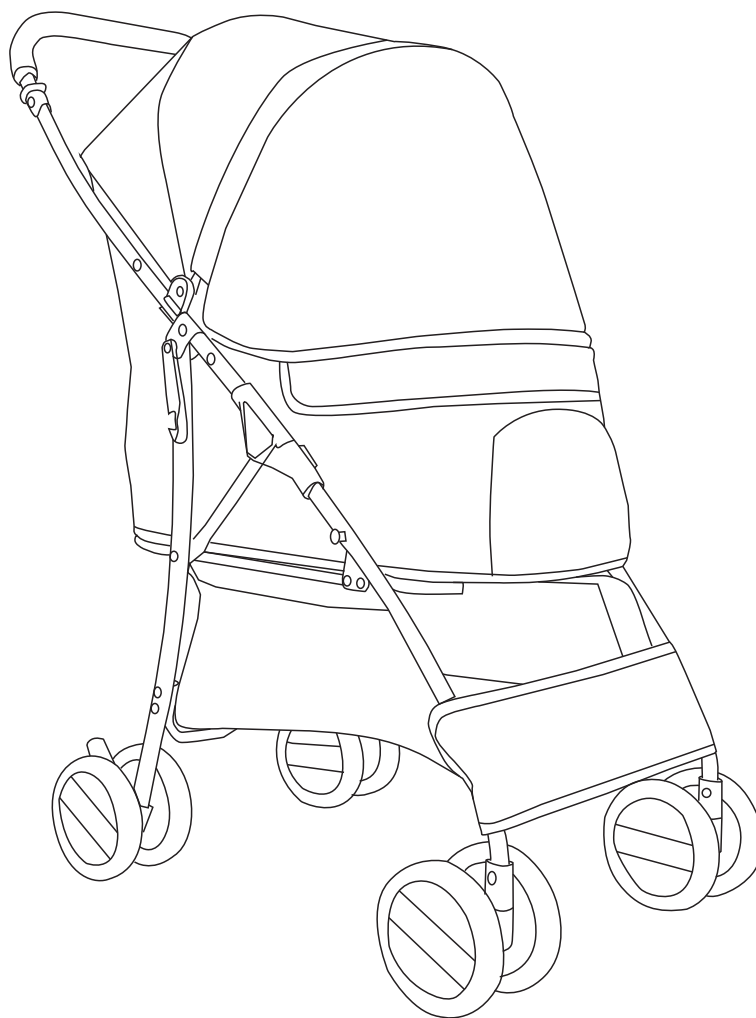


# PawHut

IN231000242V01\_GL

**D00-188V00\_D00-188V01**



**EN\_** IMPORTANT, RETAIN FOR FUTURE REFERENCE: READ CAREFULLY.

**FR\_** IMPORTANT: A LIRE ATTENTIVEMENT ET À CONSERVER POUR CONSULTATION ULTÉRIEURE.

**ES\_** IMPORTANTE, LEA Y GUARDE PARA FUTURAS REFERENCIAS.

**PT\_** IMPORTANTE, RETER PARA REFERÊNCIA FUTURA: LEIA ATENTAMENTE.

**DE\_** WICHTIG! SORGFÄLTIG LESEN UND FÜR SPÄTER NACHSCHLAGEN AUFBEWAHREN.

**IT\_** IMPORTANTE! CONSERVARE IL PRESENTE MANUALE PER FUTURO RIFERIMENTO E LEGGERLO ATTENTAMENTE.

EN

**Dear customer,**

Thank you for purchasing this product. So that your appliance serves you well, please read all the instructions in this user's manual. If you have any questions, please contact our customer care center, Our contact details are below:

FR

**Cher client,**

Nous vous remercions d'avoir acheté ce produit. Afin que vous puissiez profiter pleinement de votre appareil, veuillez lire toutes les instructions de ce manuel d'utilisation. Si vous avez la moindre question, veuillez contacter notre centre d'assistance à la clientèle, Nos coordonnées sont les suivantes:

DE

**Sehr geehrter Kunde,**

Vielen Dank, dass Sie dieses Produkt erworben haben. Damit Ihr Gerät Ihnen gute Dienste leistet, lesen Sie bitte alle Hinweise in diesem Benutzerhandbuch. Wenn Sie Fragen haben, wenden Sie sich bitte an unser Kundendienstzentrum, Unsere Kontaktdaten stehen unten:

ES

**Queridos clientes,**

Gracias por comprar este producto. Para que su electrodoméstico le sirva mejor, lea todas las instrucciones de este manual del usuario. Si tiene alguna pregunta, comuníquese con nuestro Centro de Atención al Cliente, Nuestros datos de contacto son los siguientes:

PT

**Caros clientes,**

Obrigado por adquirir este produto. Para que o seu aparelho o sirva melhor, leia todas as instruções deste manual do utilizador. Se tiver alguma dúvida, por favor contacte o nosso Centro de Atendimento ao Cliente, Os nossos dados de contacto são os seguintes:

IT

**Caro Cliente,**

Grazie per aver acquistato questo prodotto. Per servirti meglio con questo apparecchio ti prego di leggere tutte le istruzioni in presente manuale utente. In caso di dubbio, si prega di contattare il nostro centro assistenza clienti, I nostri dettagli di contatto sono di seguito:

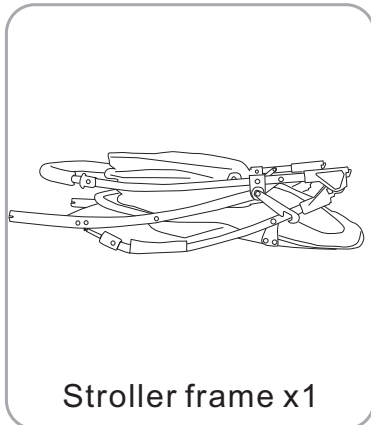
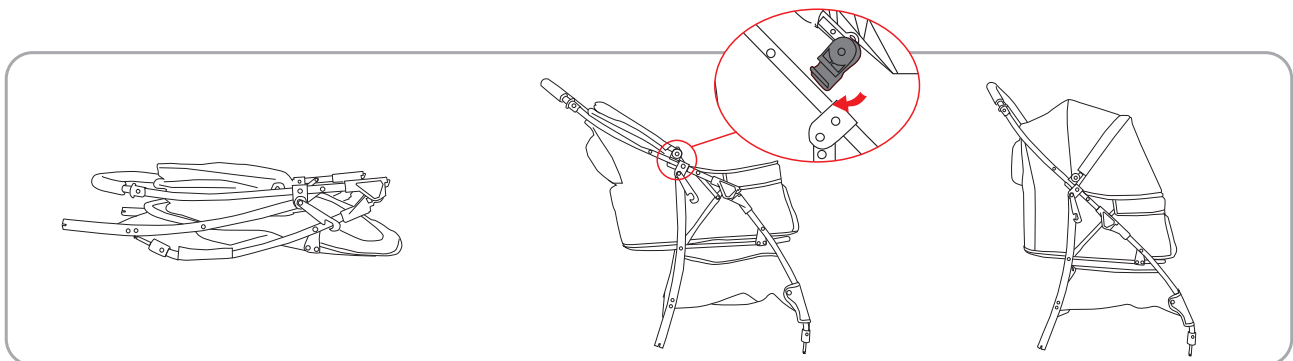
Country	 Phone	 Email
US	001-877-644-9366	customerservice@aosom.com
CA	416-792-6088	customerservice@aosom.ca
UK	0044-800-240-4004	enquiries@mhstar.co.uk
DE	0049-0(40)-88307530	service@aosom.de
FR	0033-1-84166106	aosom@mhfrance.fr
ES	0034-931294512	atencioncliente@aosom.es
PT	0034-931294512	info@aosom.pt
IT	0039-0249471447	clienti@aosom.it

**WARNING:Keep Away From Fire**

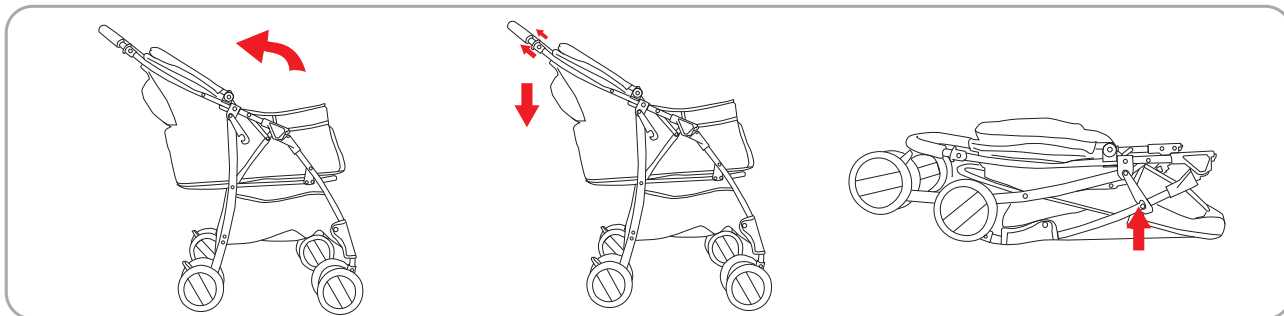
1. Please read this instruction carefully before use and keep it properly for future reference. If you do not follow this instruction, the safety of pets may be affected.
2. Do not leave the caregiver while the product is in use.
3. Do not use accessories not provided by the manufacturer.
4. Any load attached to the handle will affect the stability of the pet stroller.
5. Ensure that all the locking devices are assembled before using the pet stroller.
6. Pets must use restraints when using.
7. Do not use the pet stroller in rough areas, near stoves and other dangerous areas.
8. Avoid use or storage in damp, cold or high temperature environment and keep away from fire or strong heat source.
9. Do not use it to put dangerous animals which are aggressive and destructive.

**Maintenance and Care**

Please check and maintain the pet stroller frequently. The cloth cover cannot be dipped and washed. When the cloth cover is cleaned, please use a brush and other cleaning instruments to clean the dirt.

**Parts****Unfolding and folding pet stroller****1. Unfolding frame**

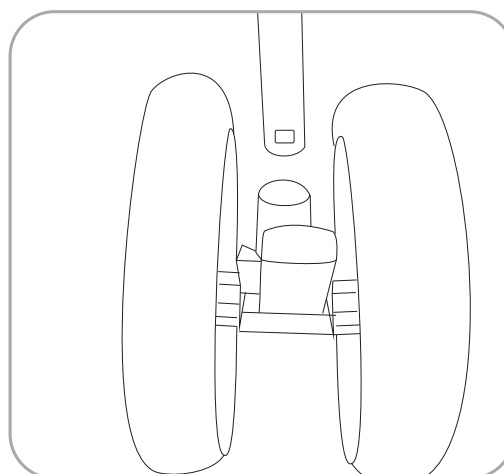
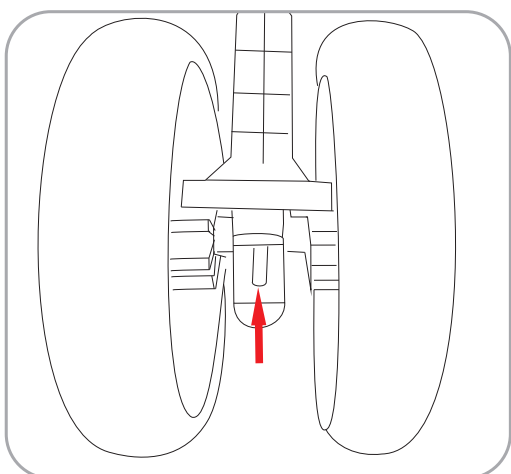
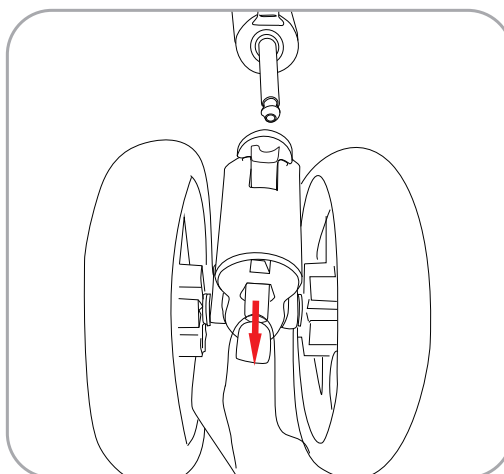
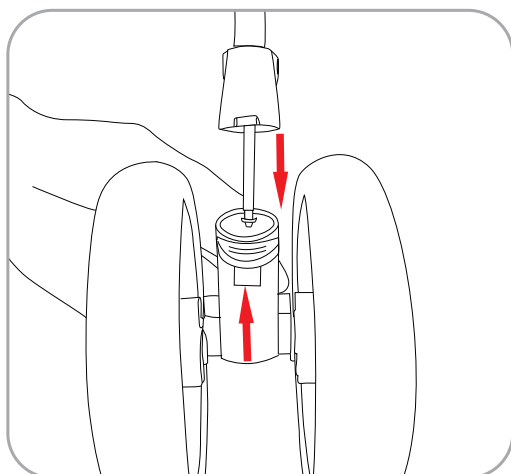
Take out the frame, hold the handle bar and lift it up. It is ok when you hear "click" ; After opening the frame, snap the buckle onto both sides of the tube, make the convex point inside the seat just stuck in the hole above the plastic joint on both sides of the handle tube. Finally unfold the canopy and zip it up.



## 2. Folding frame

In the braking state, unzip the zipper and close the canopy first. And then, lift up the two sides of the folding keys, hold the handle to press down. The frame can be folded and hang the hook finally.

## Use of wheels



### 1. Install & disassemble front wheels :

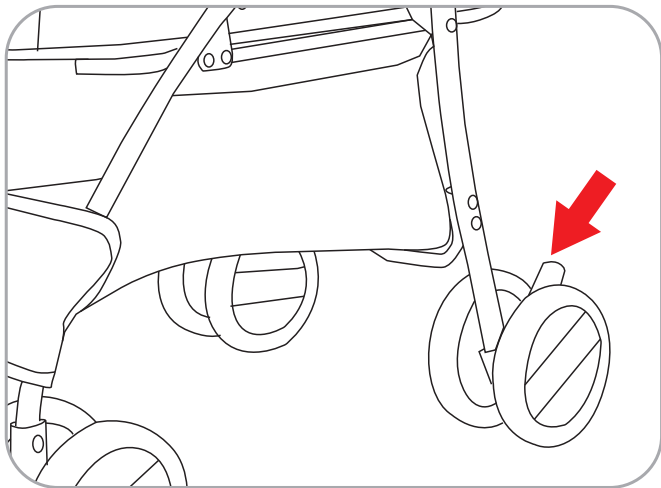
Insert the front wheel set into the front wheel seat, it is installed when hear "Click". Press the buckle on the front wheel seat with your hand and pull it down, then the front wheel set is removed.

### 2. Install & disassemble rear wheels:

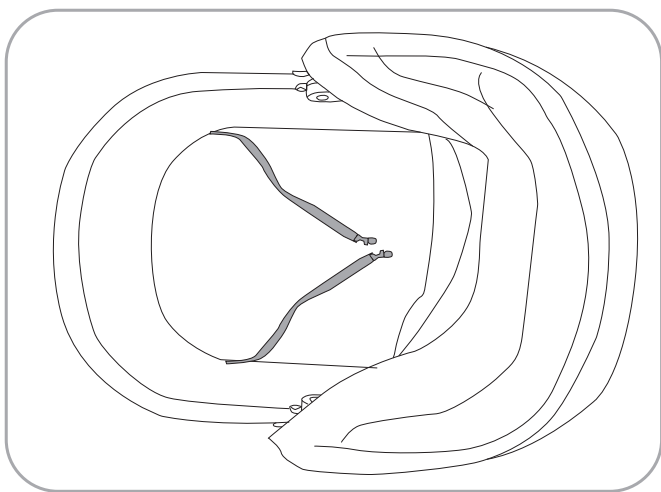
Insert the rear wheel set into the rear wheel seat, it is installed when the barb on the rear wheel seat pops out. Hold the barb on the rear wheel seat and pull it out, the rear wheel set can be removed.



Use of other functions



1.Brake:  
press down the brakes on both sides  
Motion:  
hook the rear wheel brakes on both  
sides



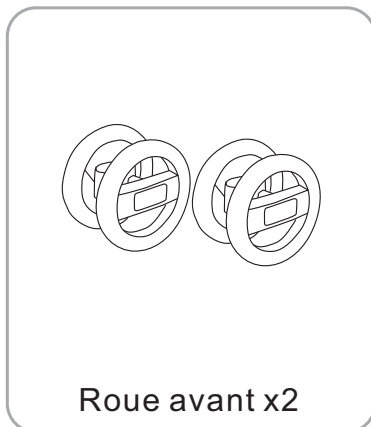
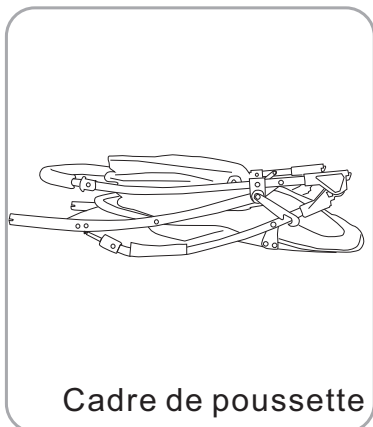
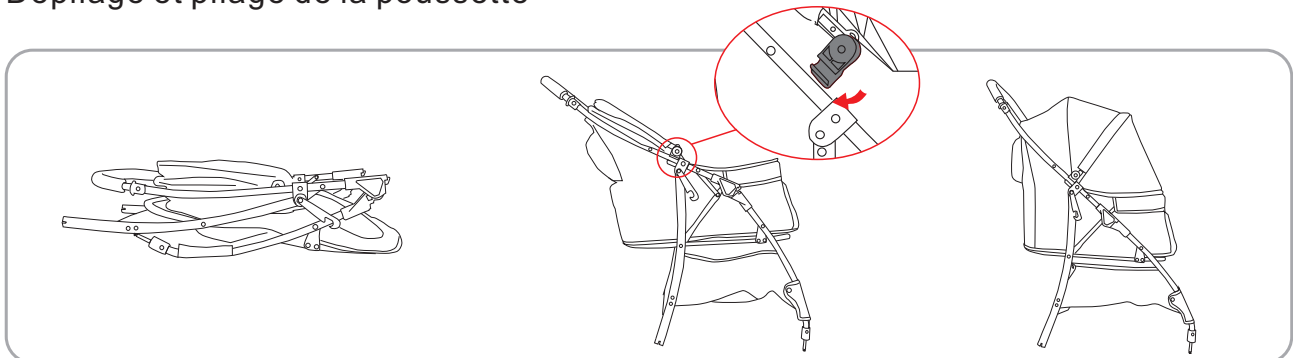
2.For pet safety belt

**AVERTISSEMENT : À Garder à l'Écart Du Feu**

1. Prière de lire attentivement ces instructions avant l'utilisation et de les conserver pour s'y référer ultérieurement. Le non-respect de ces instructions peut affecter la sécurité des animaux domestiques.
2. Le gardien ne doit pas s'absenter pendant l'utilisation de l'appareil.
3. Ne pas utiliser d'accessoires non fournis par le fabricant.
4. La stabilité de la poussette est affectée par toute charge fixée à la poignée.
5. S'assurer que tous les dispositifs de verrouillage sont assemblés avant d'utiliser la poussette pour animaux.
6. Les animaux domestiques doivent être attachés lors de l'utilisation.
7. Ne pas utiliser la poussette dans des endroits rugueux, à proximité de foyers ou d'autres endroits dangereux.
8. Éviter d'utiliser ou de ranger la poussette dans un environnement humide, froid ou à haute température et la tenir éloignée du feu ou d'une source de chaleur intense.
9. La poussette ne doit pas être utilisée pour transporter des animaux dangereux, agressifs et nuisibles.

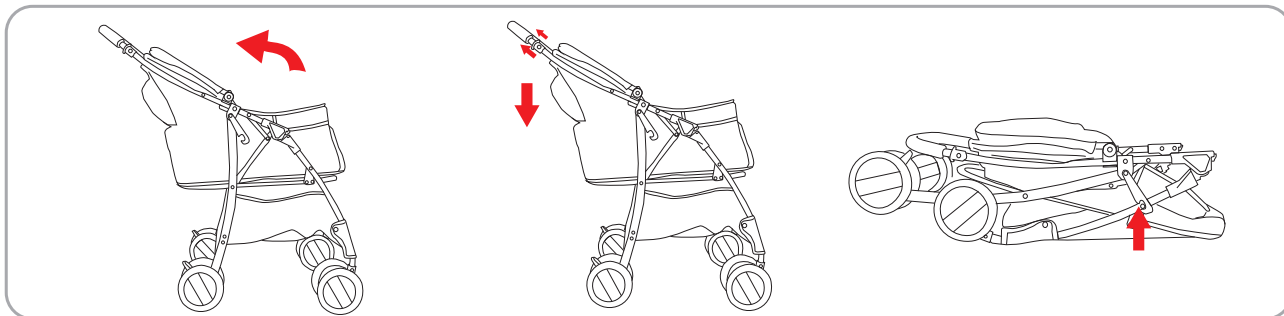
**Maintenance et Entretien**

La poussette doit être vérifiée et entretenue fréquemment. La housse en tissu ne doit pas être trempée ni lavée. Lorsque la housse en tissu doit être nettoyée, prière d'utiliser une brosse et d'autres instruments de nettoyage pour enlever la saleté.

**Pièces****Dépliage et pliage de la poussette****1. déplier le cadre**

Sortez le cadre, tenez le guidon et soulevez-le. C'est bon quand vous entendez un "clic" ;

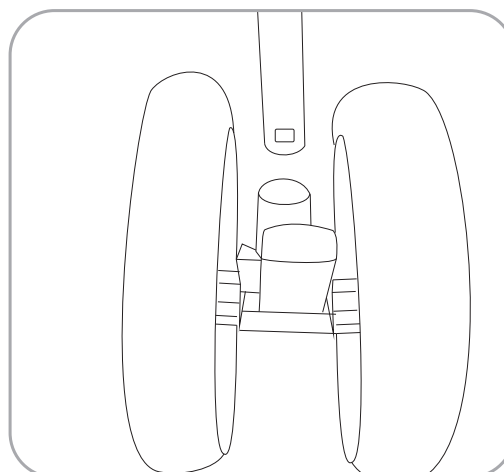
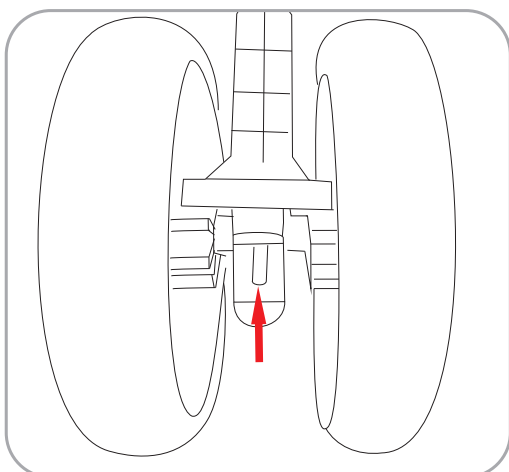
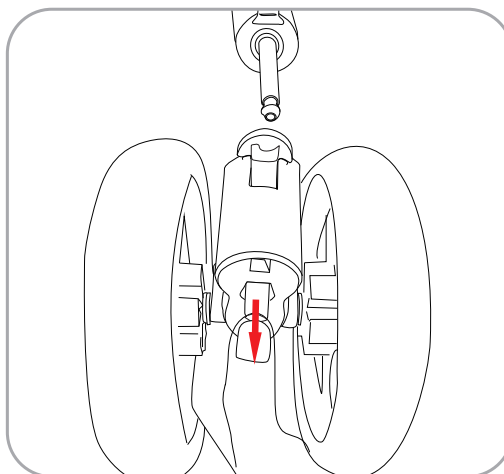
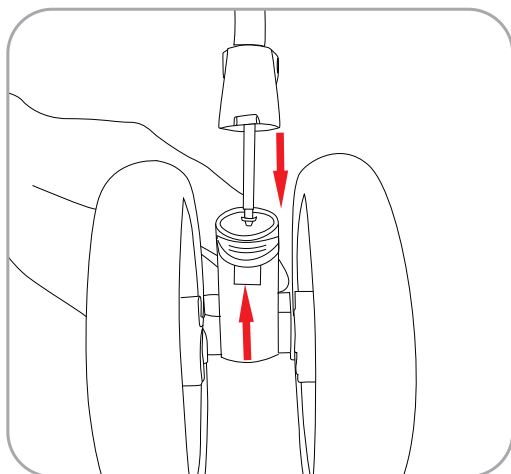
Après avoir ouvert le cadre, enclenchez la boucle sur les deux côtés du tube, faites en sorte que le point convexe à l'intérieur du siège soit juste coincé dans le trou au-dessus du joint en plastique sur les deux côtés du tube du guidon. Enfin, déployez la voile et fermez la fermeture éclair.



## 2. Folding frame

In the braking state, unzip the zipper and close the canopy first. And then, lift up the two sides of the folding keys, hold the handle to press down. The frame can be folded and hang the hook finally.

## Usage des roues



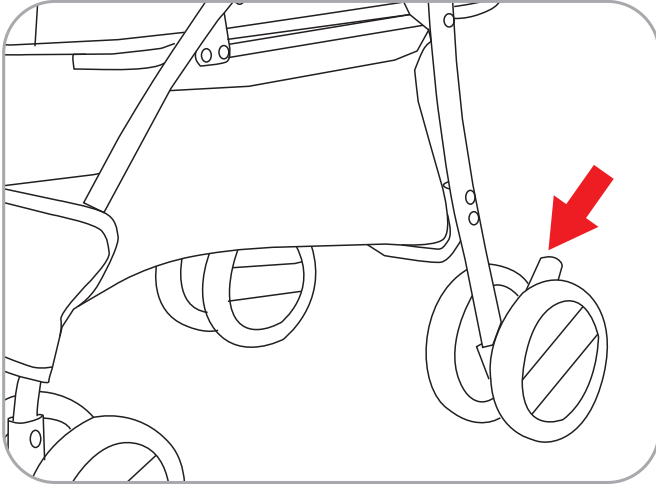
### 1. Montage et démontage des roues avant :

Insérer l'ensemble de roues avant dans le siège de la roue avant, le clic indique qu'il est installé. Appuyer sur la boucle sur le siège de la roue avant avec la main et la tirer vers le bas, l'ensemble de roues avant peut alors être retiré.

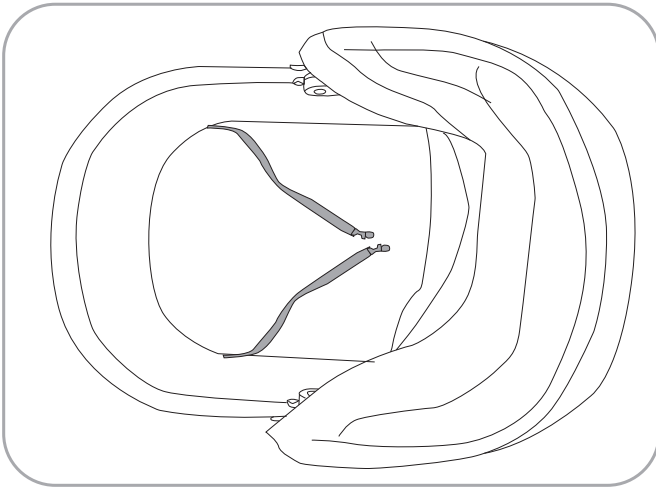
### 2. Montage et démontage des roues arrière :

Insérer l'ensemble de roues arrière dans le siège de roue arrière, la sortie de la languette du siège de roue arrière indique que l'ensemble de roues arrière est installé. L'ensemble de roues arrière peut alors être retiré.

## Utilisation d'autres fonctions



1. Freiner :  
appuyer sur les freins des deux côtés  
Mouvement :  
accrocher les freins de la roue arrière  
des deux côtés



2. pour la ceinture de sécurité des  
animaux de compagnie

**ADVERTENCIA: Mantener alejado del fuego**

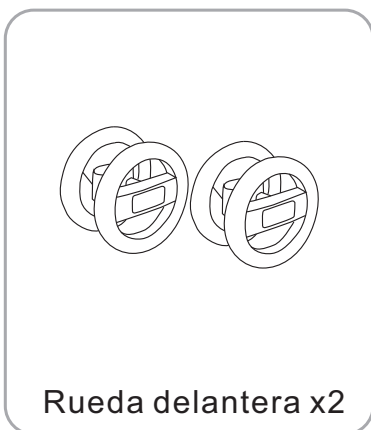
1. Por favor, lea atentamente estas instrucciones antes de usar el aparato y guárdelas para futuras consultas. Si no sigue estas instrucciones, la seguridad de las mascotas puede verse afectada.
2. No deje al cuidador mientras el producto está en uso.
3. No utilice accesorios no proporcionados por el fabricante.
4. Cualquier carga fijada al mango afectará la estabilidad del cochecito para mascotas.
5. Asegúrese de que todos los dispositivos de bloqueo estén montados antes de usar la silla de paseo para mascotas.
6. Los animales domésticos deben ir sujetos cuando se esté usando el producto.
7. No use el cochecito para mascotas en zonas abruptas, cerca de estufas y otras zonas peligrosas.
8. Evite el uso o el almacenamiento en ambientes húmedos, fríos o con altas temperaturas y manténgalo alejado del fuego o de fuentes de calor fuertes.
9. No lo utilice para colocar animales peligrosos que sean agresivos y destructivos.

**Mantenimiento y Cuidado**

Por favor, compruebe y mantenga el cochecito para mascotas con frecuencia. La funda de tela no se puede sumergir ni lavar. Cuando se limpie la cubierta de tela, por favor, utilice un cepillo y otros instrumentos de limpieza para limpiar la suciedad.

**Piezas**

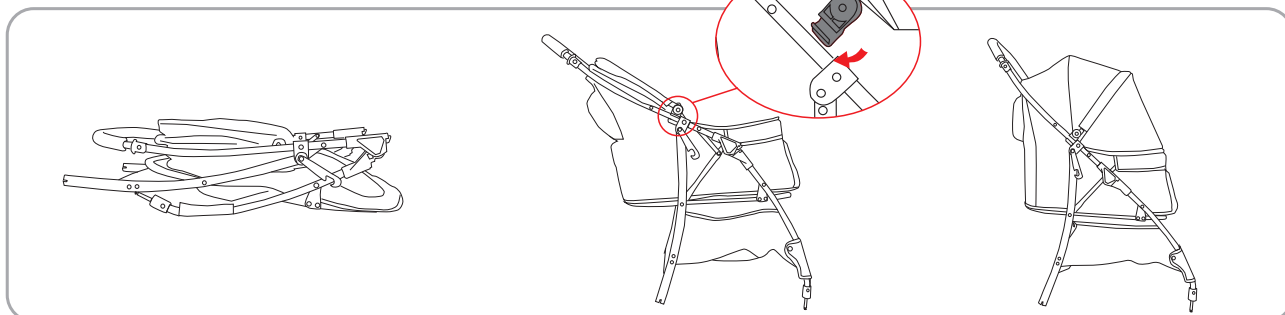
Armazón del cochecito x1



Rueda delantera x2

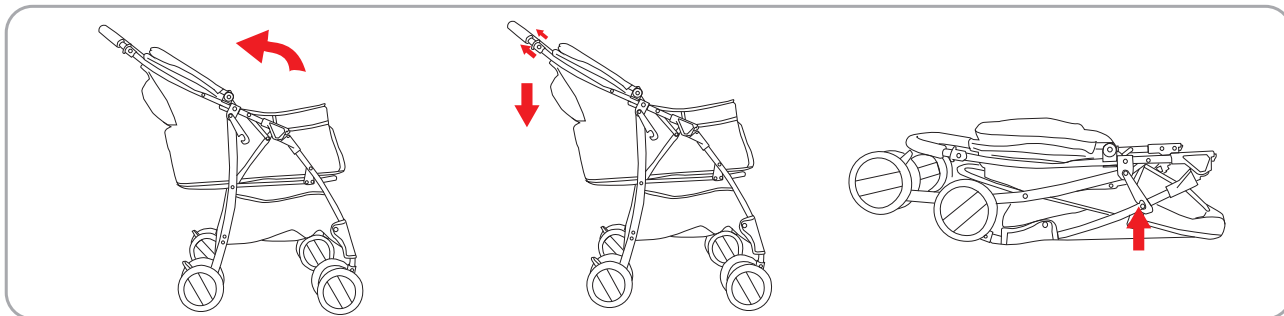


Rueda trasera x2

**Despliegue y plegado del cochecito para mascotas****1. Despliegue del bastidor**

Saque el bastidor, sujete el manillar y levántelo. Cuando oiga un "clic", todo estará bien;

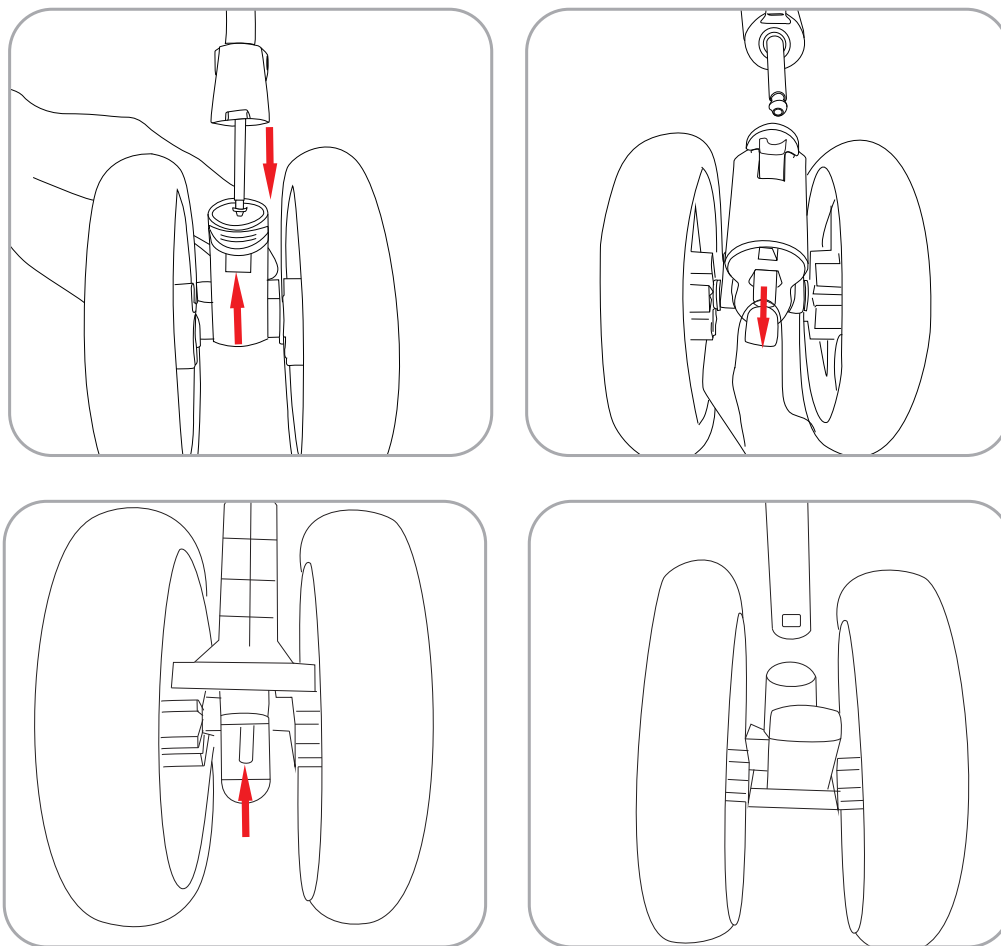
Después de abrir el cuadro, encaje la hebilla a ambos lados del tubo, haga que el punto convexo del interior del asiento se introduzca en el orificio situado encima de la junta de plástico a ambos lados del tubo del manillar. Finalmente despliegue la capota y cierre la cremallera.



## 2. Bastidor plegable

En estado de frenado, abra primero la cremallera y cierre la capota. A continuación, levante los dos lados de las llaves de plegado, sujete el asa para presionar hacia abajo. El marco se puede plegar y colgar el gancho finalmente.

## Uso de las ruedas



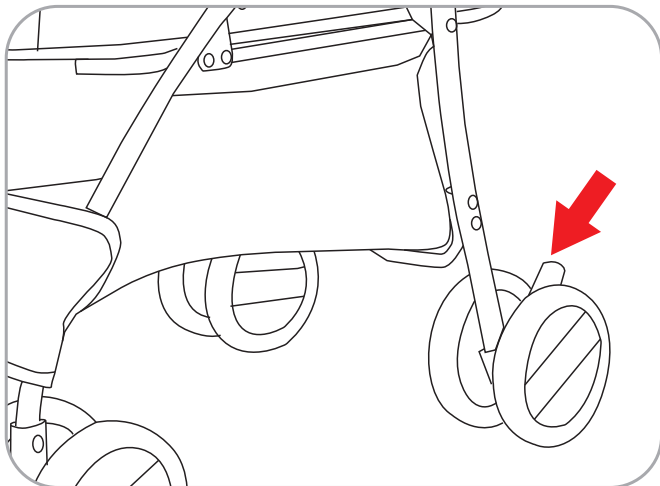
### 1. Instalar y desmontar las ruedas delanteras:

Inserte el juego de ruedas delanteras en el asiento de la rueda delantera, estará instalado cuando escuche "Clic". Presione la hebilla del asiento de la rueda delantera con la mano y tire de ella hacia abajo, entonces verá que el juego de ruedas delanteras se quita.

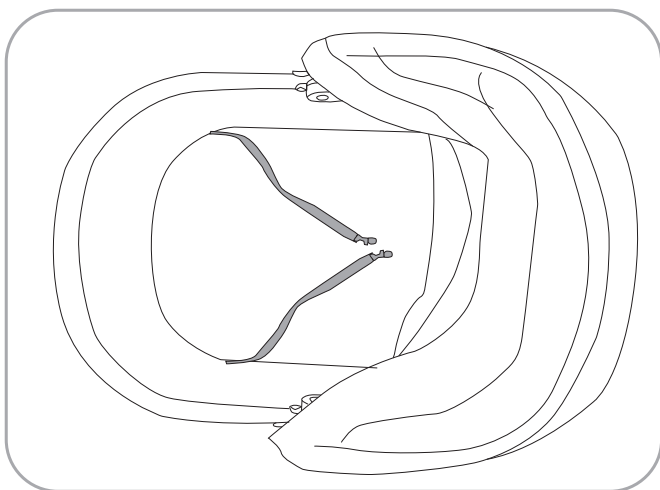
### 2. Instalar y desmontar las ruedas traseras:

Inserte el juego de ruedas traseras en el asiento de la rueda trasera, estará instalado cuando la lengüeta del asiento de la rueda trasera salta hacia afuera. Sostenga la lengüeta en el asiento de la rueda trasera y tire de ella hacia afuera, el juego de ruedas traseras se podrá quitar.

## Utilización de otras funciones



- 1.Freno:  
Presione los frenos en ambos lados
- 2.Movimiento:  
enganche los frenos de las ruedas traseras a ambos lados



- 2.Para cinturón de seguridad para mascotas



**AVISO: Mantenha-se Longe do Fogo**

1. Por favor leia esta instrução cuidadosamente antes de usar e guarde-a devidamente para referência futura. Se não seguir estas instruções, a segurança dos animais de estimação pode ser afetada.
2. Não deixe o prestador de cuidados enquanto o produto estiver em uso.
3. Não utilize acessórios não fornecidos pelo fabricante.
4. Qualquer carga presa à pega afetará a estabilidade do carrinho do animal.
5. Certifique-se de que todos os dispositivos de bloqueio estão montados antes de usar o carrinho de passeio para animais domésticos.
6. Animais de estimação devem usar trelas.
7. Não use o carrinho de passeio em áreas ásperas, perto de fogões e outras áreas perigosas.
8. Evitar o uso ou armazenamento em ambientes húmidos, frios ou de alta temperatura e manter longe de fogo ou fonte de calor forte.
9. Não o utilize para colocar animais perigosos que sejam agressivos e destrutivos.

**Manutenção e Cuidados**

Por favor, verifique e mantenha o carrinho de passeio frequentemente. A cobertura do pano não pode ser mergulhada e lavada. Quando a cobertura do pano for limpa, por favor use uma escova e outros instrumentos de limpeza para limpar a sujidade.

**Partes**

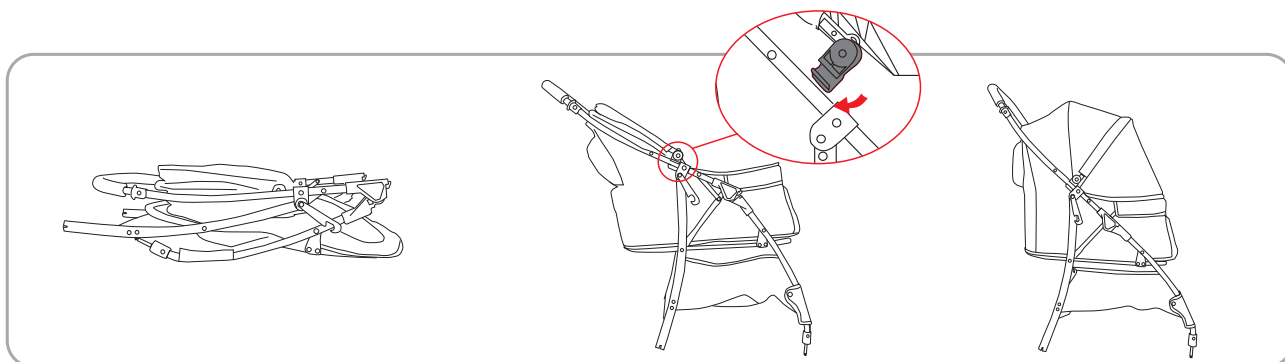
Estrutura do carrinho de bebé x1



Roda dianteira x2

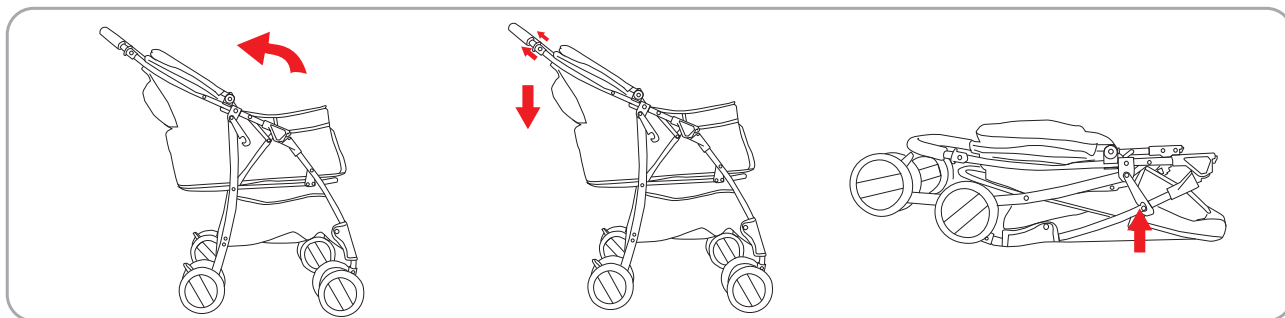


Roda traseira x2

**Carrinho de passeio desdobrável e dobrável para animais de estimação****1. desdobrar o quadro**

Retire a armação, segure a barra de direção e levante-a. Está tudo bem quando ouvir um "clique";

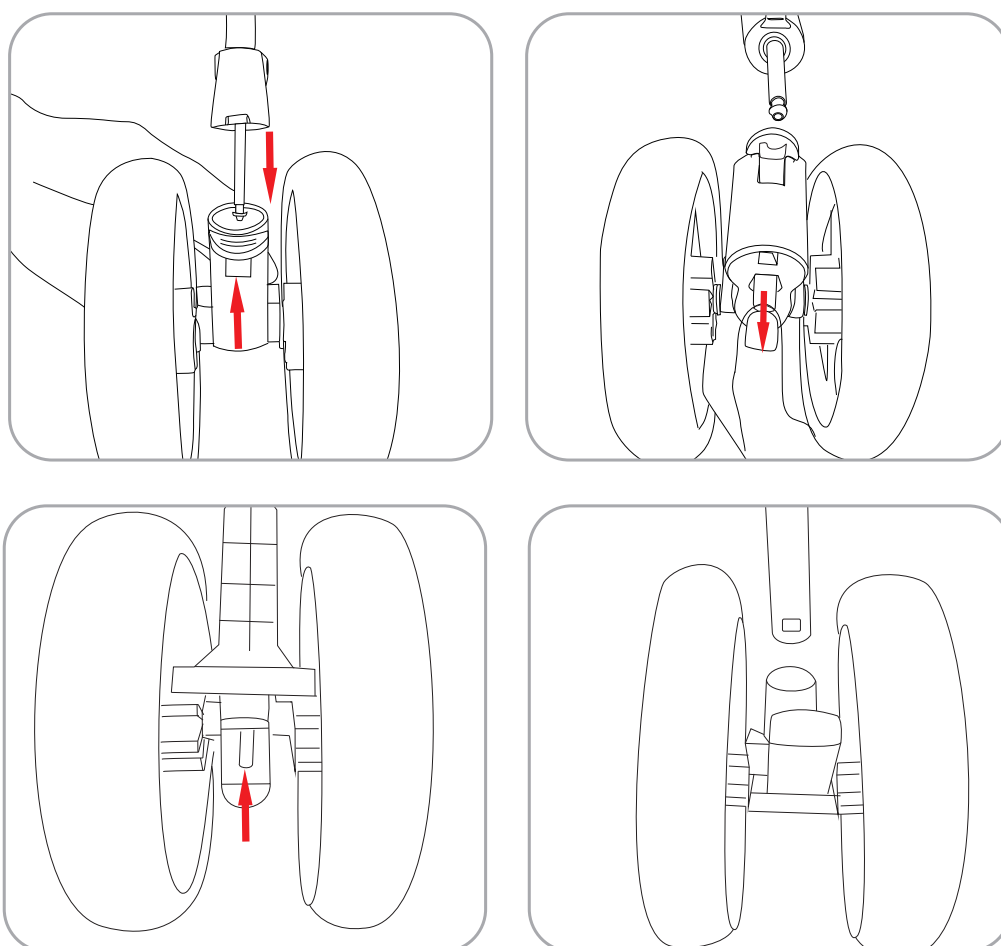
Depois de abrir o quadro, encaixe a fivela em ambos os lados do tubo, faça com que o ponto convexo no interior do assento fique preso no orifício acima da junta de plástico em ambos os lados do tubo da pega. Por fim, desdobre a capota e feche o fecho.



## 2. quadro dobrável

No estado de travagem, abrir o fecho de correr e fechar primeiro a capota. Em seguida, levante os dois lados das chaves de dobragem, segure a pega para pressionar para baixo. A estrutura pode ser dobrada e finalmente pendurada no gancho.

## Montagem de rodas



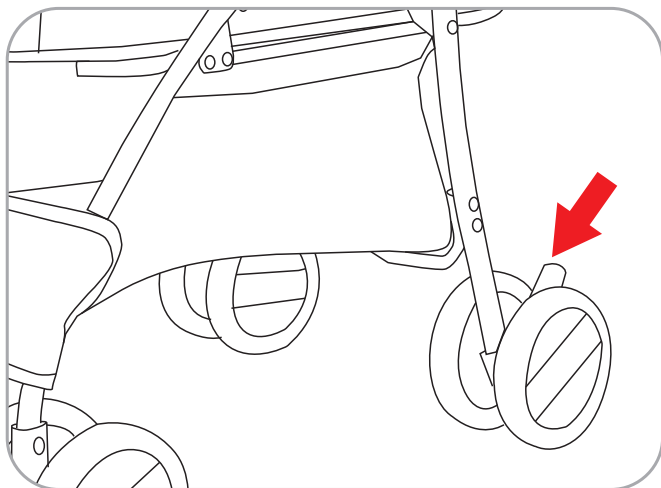
### 1. Instale e desmonte as rodas frontais:

Insira o conjunto de rodas dianteiras no banco da roda dianteira, ele é instalado quando ouvir "Click". Pressione a fivela no banco da roda dianteira com a mão e puxe-o para baixo, depois o conjunto de rodas dianteiras é removido.

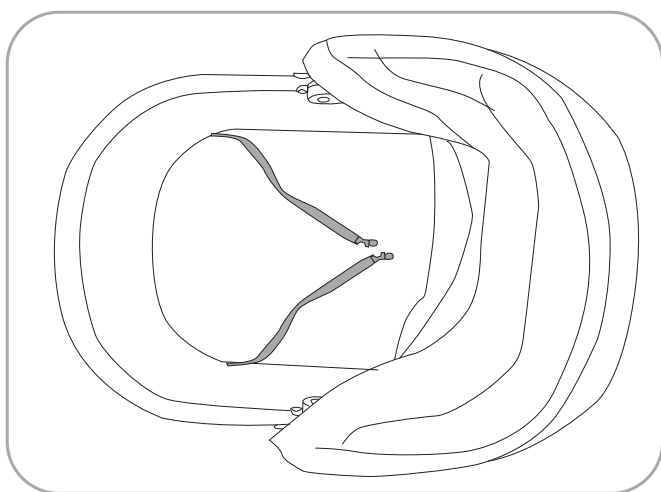
### 2. Instale e desmonte as rodas traseiras:

Insira o conjunto da roda traseira no banco da roda traseira, ele é instalado quando a farpa no banco da roda traseira salta para fora. Segure a farpa no banco da roda traseira e puxe-a para fora, o conjunto da roda traseira pode ser removido.

## Utilização de outras funções



**1. Travão:**  
premir os travões de ambos os lados  
**Movimento:**  
engatar os travões das rodas traseiras de ambos os lados



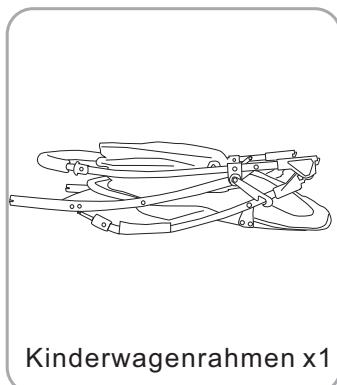
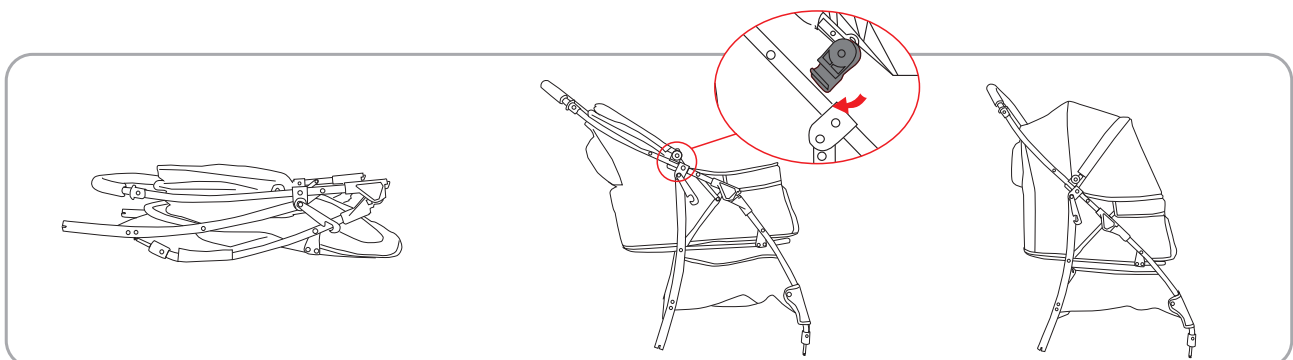
**2. para cinto de segurança para animais de estimação**

**WARNUNG: Von Feuer fernhalten**

1. Bitte lesen Sie diese Anweisung vor der Verwendung sorgfältig durch und bewahren Sie sie zum späteren Nachschlagen auf. Wenn Sie diese Anweisung nicht befolgen, kann die Sicherheit von Haustieren beeinträchtigt werden.
2. Während der Verwendung des Produkts darf sich die Betreuungsperson nicht entfernen.
3. Verwenden Sie kein Zubehör, das nicht vom Hersteller bereitgestellt wird.
4. Jede an der Lenkstange befestigte Last beeinträchtigt die Stabilität des Hundebuggys.
5. Stellen Sie sicher, dass alle Verriegelungsvorrichtungen vor der Verwendung des Hundebuggys montiert sind.
6. Haustiere müssen bei der Verwendung angeschnallt sein.
7. Verwenden Sie den Hundebuggy nicht in rauen Gegenden, in der Nähe von Öfen oder anderen gefährlichen Bereichen.
8. Verwenden oder lagern Sie ihn nicht in feuchten, kalten oder heißen Umgebungen und halten Sie ihn von Feuer oder starken Wärmequellen fern.
9. Verwenden Sie ihn nicht für gefährliche Tiere, die aggressiv und zerstörerisch sind.

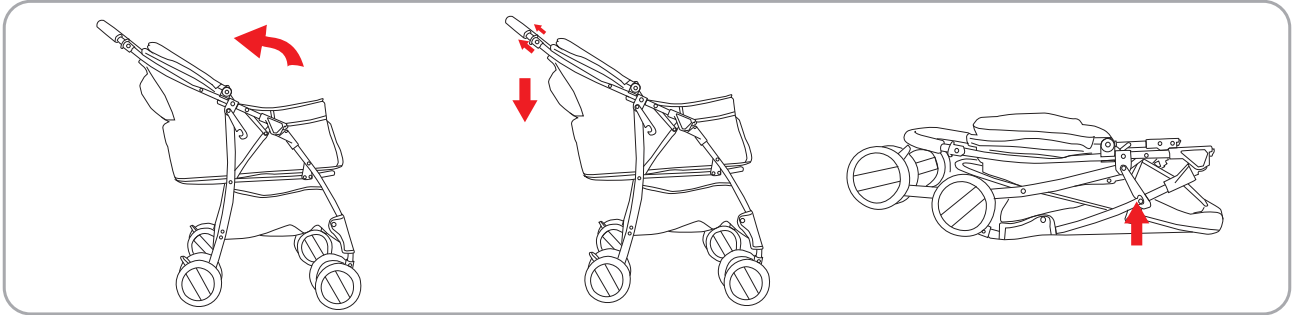
**Wartung und Pflege**

Bitte überprüfen und warten Sie den Hundebuggy regelmäßig. Das Verdeck kann nicht getaucht und gewaschen werden. Wenn Sie das Verdeck reinigen, verwenden Sie bitte eine Bürste und andere Reinigungsmittel, um den Schmutz zu entfernen.

**Teile****Aufklappbarer und zusammenklappbarer Hundebuggy****1. den Rahmen ausklappen**

Nehmen Sie den Rahmen heraus, halten Sie die Griffstange fest und heben Sie ihn an. Es ist ok, wenn Sie ein "Klick" hören;

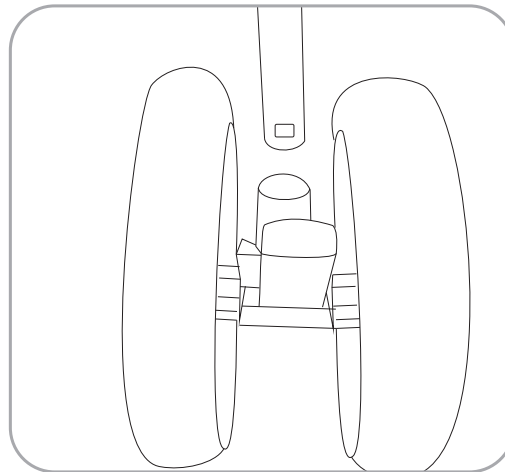
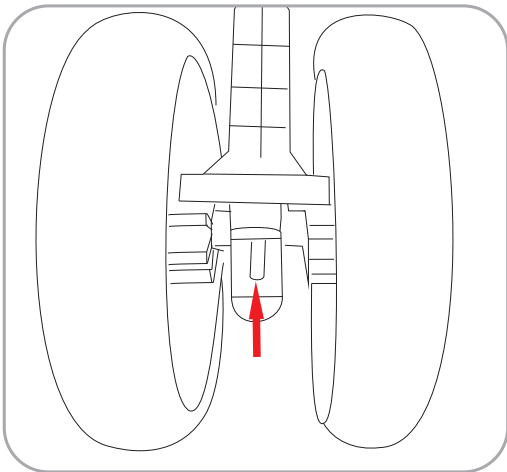
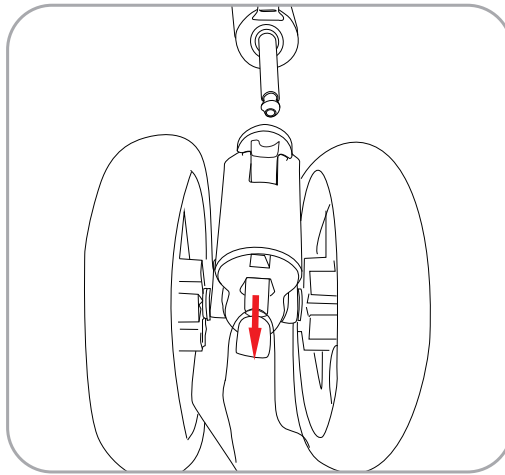
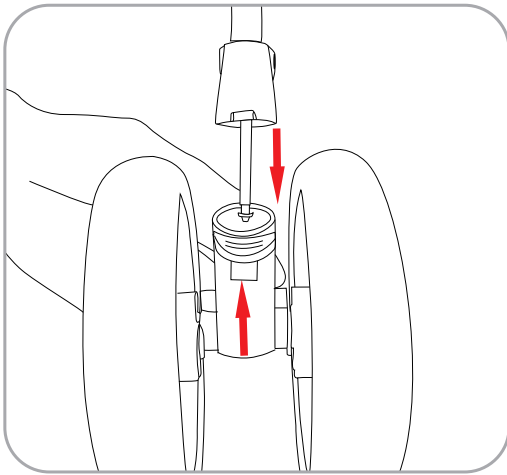
Nachdem Sie den Rahmen geöffnet haben, lassen Sie die Schnalle auf beiden Seiten des Rohrs einrasten, so dass der konvexe Punkt im Inneren des Sitzes gerade in das Loch über der Kunststoffverbindung auf beiden Seiten des Griffrohres passt. Zum Schluss klappen Sie das Verdeck auf und schließen den Reißverschluss.



## 2. faltbarer Rahmen

Im gebremsten Zustand öffnen Sie zuerst den Reißverschluss und schließen Sie das Verdeck. Dann heben Sie die beiden Seiten der Falltasten an, halten Sie den Griff fest und drücken Sie ihn nach unten. Der Rahmen kann gefaltet werden und den Haken schließlich hängen.

## Verwendung der Räder



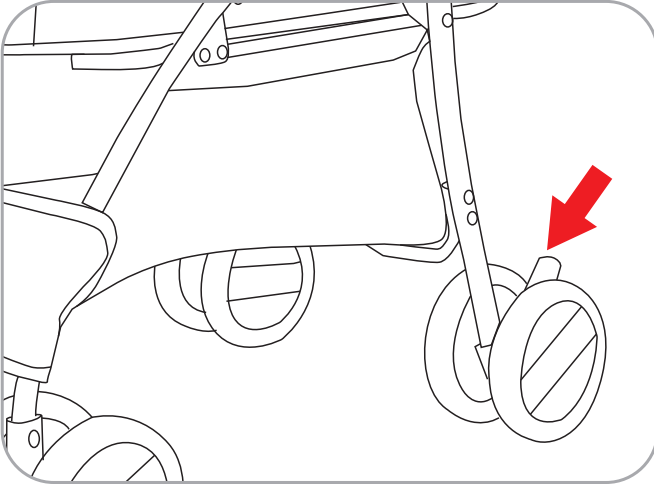
### 1. Installieren und demontieren Sie die Vorderräder:

Setzen Sie den Vorderradsatz in den Vorderradsitz ein, er ist installiert, wenn Sie „Klick“ hören. Drücken Sie die Schnalle auf dem Vorderradsitz mit der Hand und ziehen Sie sie nach unten, dann wird der Vorderradsatz entfernt.

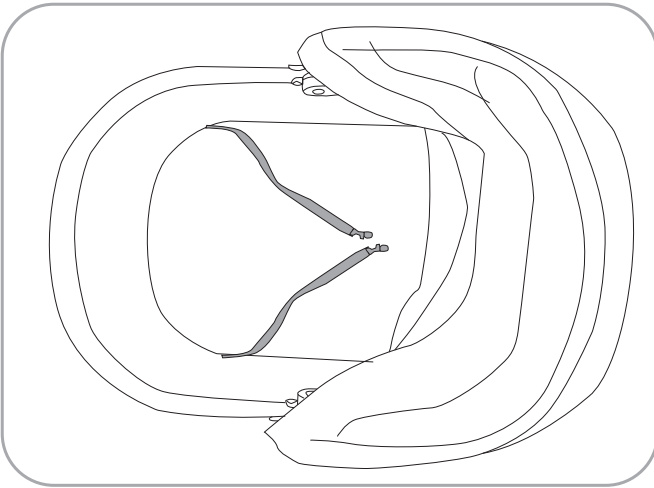
### 2. Hinterräder installieren und demontieren:

Setzen Sie den Hinterradsatz in den Hinterradsitz ein, er ist installiert, wenn der Haken am Hinterradsitz herausragt. Halten Sie den Haken auf dem Hinterradsitz und ziehen Sie ihn heraus, der Hinterradsatz kann entfernt werden.

## Nutzung anderer Funktionen



**1. Bremse:**  
Drücken Sie die Bremsen auf beiden  
Seiten herunter.  
**Bewegen:**  
Einhaken der Hinterradbremse auf  
beiden Seiten



**2. für Haustier-Sicherheitsgurt**

**AVVERTENZA: Tenere lontano dal fuoco**

1. Si prega di leggere attentamente le presenti istruzioni prima dell'uso e di conservarle per future consultazioni. Se non si seguono queste istruzioni, la sicurezza degli animali domestici potrebbe essere compromessa.

2. Non lasciare andare la persona che assiste quando il prodotto è in uso.

3. Non utilizzare accessori non forniti dal produttore.

4. Qualsiasi carico attaccato alla maniglia influisce sulla stabilità del passeggino.

5. Assicurarsi che tutti i dispositivi di bloccaggio siano montati prima di utilizzare il passeggino.

6. Gli animali domestici devono essere trattenuti durante l'uso.

7. Non utilizzare il passeggino in zone impervie, vicino a stufe o altre aree pericolose.

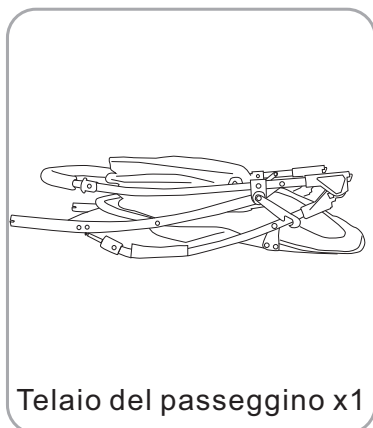
8. Evitare l'uso o lo stoccaggio in ambienti umidi, freddi o ad alta temperatura e tenerlo lontano dal fuoco o da fonti di calore forte.

9. Non utilizzarlo per animali pericolosi, aggressivi e distruttivi.

### Manutenzione e Cura

Controllare e mantenere frequentemente il passeggino per animali domestici. Il rivestimento in tessuto non può essere immerso in liquido e lavato. Quando si pulisce il rivestimento in tessuto, utilizzare una spazzola e altri strumenti di pulizia per pulire lo sporco.

### Parti di ricambio



Telaio del passeggino x1

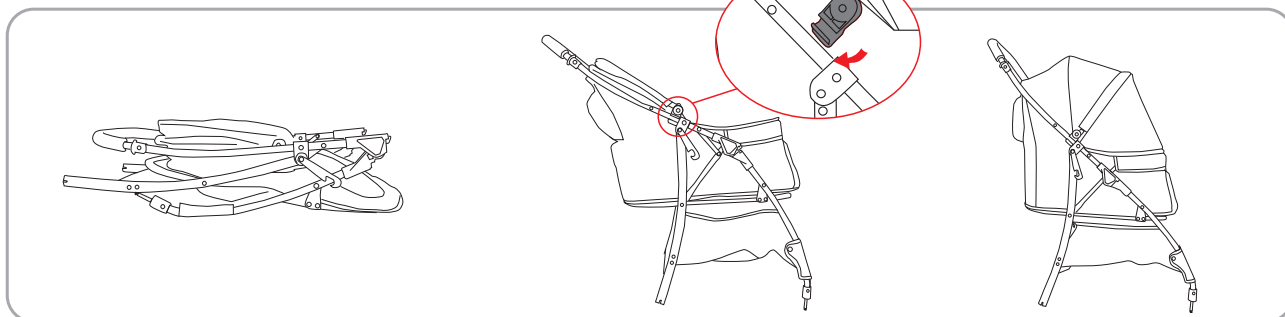


Ruota anteriore x2



Ruota posteriore x2

### Aprire e Piegare il passeggino per animali domestici

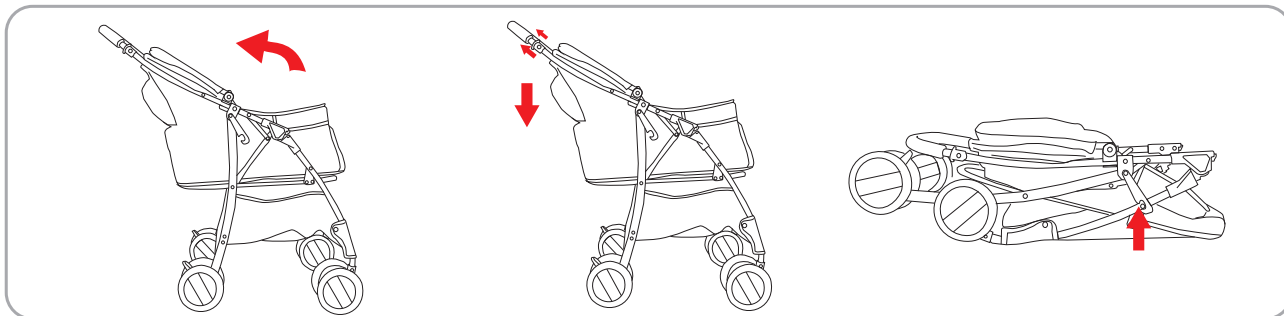


#### 1. Svolgimento del telaio

Estrarre il telaio, tenere la barra della maniglia e sollevarlo. Quando si sente un "clic" è tutto a posto;

Dopo aver aperto il telaio, far scattare la fibbia su entrambi i lati del tubo, fare in modo che il punto convesso all'interno del sedile si incastrino nel foro sopra il giunto di plastica su entrambi i lati del tubo della maniglia. Infine, aprire la capottina e chiudere la zip.

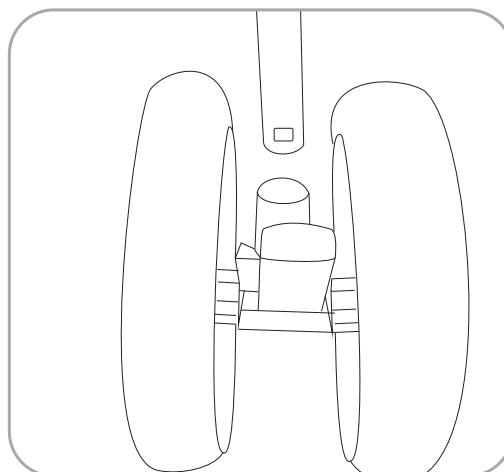
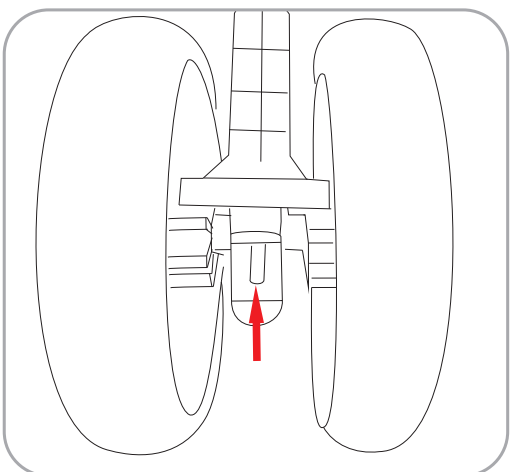
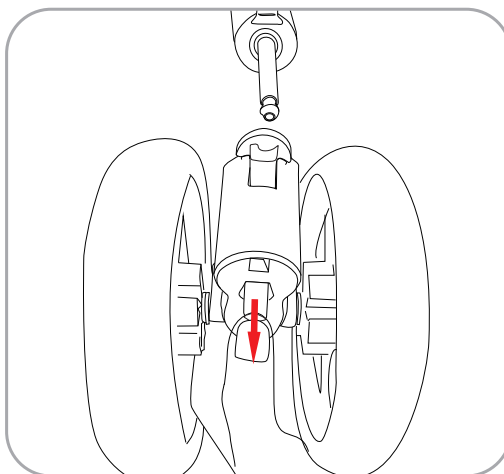
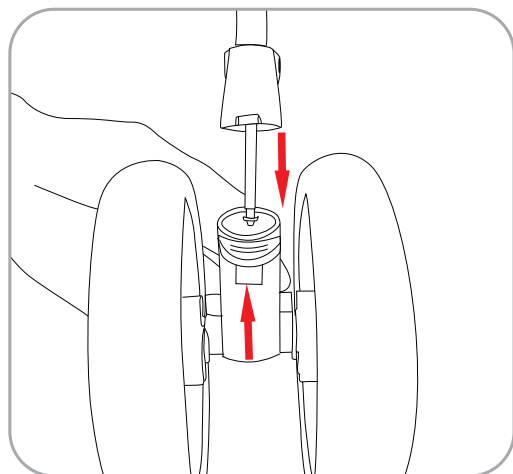




## 2. Telaio pieghevole

In fase di frenata, aprire la cerniera e chiudere la cappottina. Quindi, sollevare i due lati dei tasti pieghevoli e tenere la maniglia per premere verso il basso. Il telaio può essere piegato e appeso al gancio.

## Uso delle Ruote



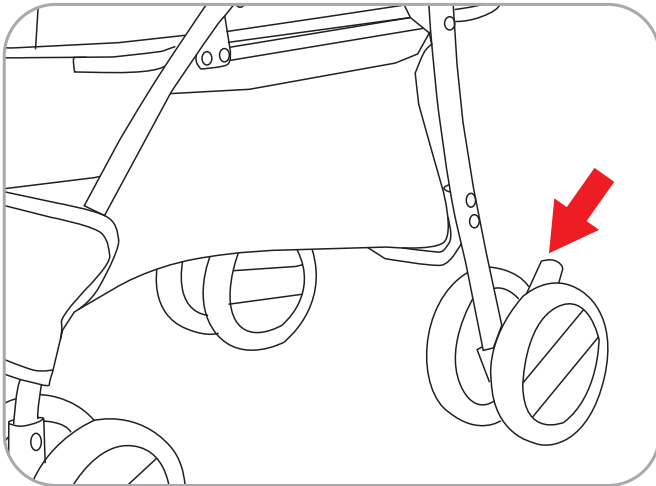
### 1. Montare e smontare le ruote anteriori:

Inserire il set di ruote anteriori nella sede delle ruote anteriori, è montato quando si sente un "clic". Premere la fibbia sulla sede delle ruote anteriori con la mano e tirarla verso il basso, e poi il set di ruote anteriori viene rimosso.

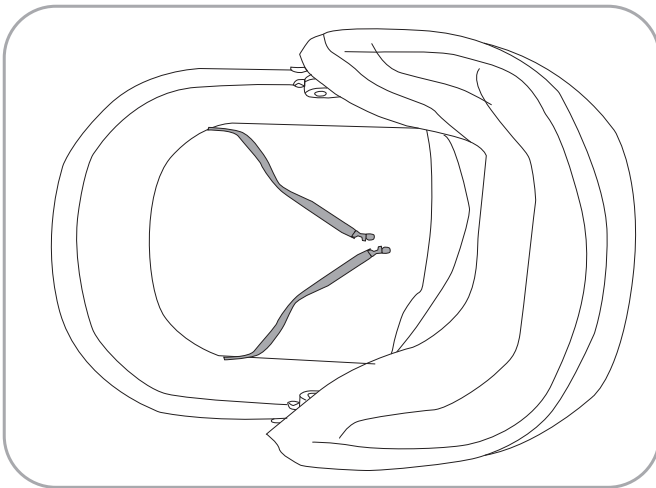
### 2. Montare e smontare le ruote posteriori:

Inserire il set di ruote posteriori nella sede della ruota posteriore; il set è montato quando l'asta della sede della ruota posteriore fuoriesce. Tenere l'asta della sede della ruota posteriore ed estrarla; il set di ruote posteriori può essere rimosso.

## Utilizzo di altre funzioni



1. Freno:  
premere i freni su entrambi i lati  
Movimento:  
agganciare i freni delle ruote posteriori  
su entrambi i lati



2. Per la cintura di sicurezza  
dell'animale domestico

**US**

Imported by Aosom LLC  
 27150 SW Kinsman Rd Wilsonville, OR 97070 USA  
 MADE IN CHINA

**CA**

Imported by Aosom Canada Inc.  
 7270 Woodbine Avenue, Unit 307, Markham, Ontario Canada  
 L3R 4B9  
 MADE IN CHINA

Importé par Aosom Canada Inc.  
 7270 Woodbine Avenue, unité 307, Markham, Ontario Canada  
 L3R 4B9  
 Fabriqué en Chine

**UK**

IMPORTER ADDRESS:  
 MH STAR UK LTD  
 Unit 27, Perivale Park,  
 Horsenden lane South  
 Perivale, UB6 7RH  
 MADE IN CHINA

**FR**

ADRESSE D'IMPORTATION:  
 MH FRANCE  
 2 Rue Maurice Hartmann  
 92130 Issy Les Moulineaux  
 France  
 FABRIQUÉ EN CHINE



Adresses sur [quefairedemesdechets.fr](http://quefairedemesdechets.fr)

**ES**

IMPORTADOR:  
 SPANISH AOSOM, S.L.  
 C/ROC GROS, Nº15.08550, ELS HOSTALET DE BALENYÀ, SPAIN.  
 B66295775  
 WWW.AOSOM.ES  
 ATENCIONCLIENTE@AOSOM.ES  
 TEL: 931294512  
 HECHO EN CHINA

**PT**

SPANISH AOSOM, S.L  
 C.ROC GROS N.15, 08550. ELS HOSTALET DE BALENYÀ  
 TEL: 931294512 (SEG-SEX DAS 7:30H ÀS 16:30H)  
 INFO@AOSOM.PT  
 WWW.AOSOM.PT

**DE**

ADRESSE DES IMPORTEURE:  
 MH Handel GmbH  
 Wendenstraße 309  
 D-20537 Hamburg  
 Germany  
 IN CHINA HERGESTELLT

**IT**

IMPORTATO DA:  
 AOSOM Italy srl  
 Centro Direzionale Milanofiori  
 Strada 1 Palazzo F1  
 20057 Assago (MI)  
 P.I.: 08567220960  
 FATTO IN CINA