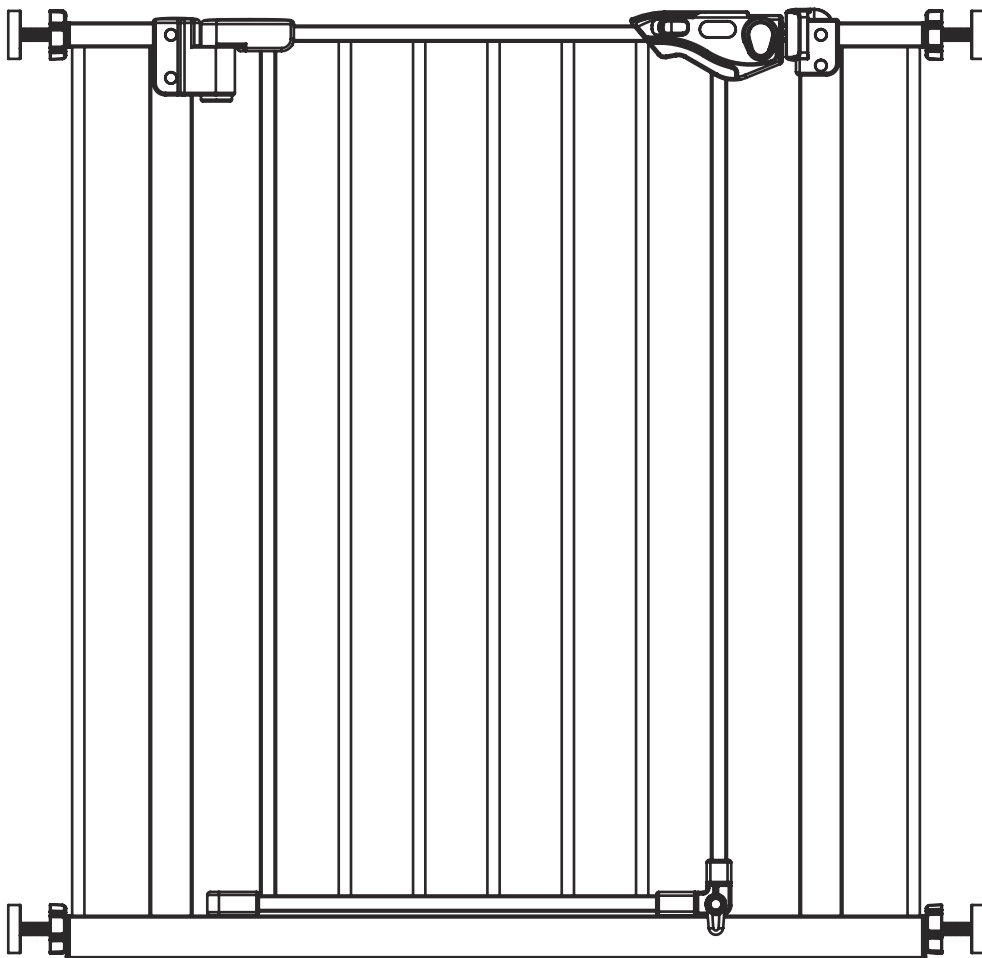


# PawHut

IN231000328V01\_US\_FR\_CA\_UK

**D06-096V01**



**EN\_IMPORTANT, RETAIN FOR FUTURE REFERENCE: READ CAREFULLY.**

**FR\_IMPORTANT: A LIRE ATTENTIVEMENT ET À CONSERVER POUR CONSULTATION  
ULTÉRIEURE.**

**ES\_IMPORTANTE, LEA Y GUARDE PARA FUTURAS REFERENCIAS.**

**PT\_IMPORTANTE, RETER PARA REFERÊNCIA FUTURA: LEIA ATENTAMENTE.**

**DE\_WICHTIG! SORGFÄLTIG LESEN UND FÜR SPÄTER NACHSCHLAGEN AUFBEWAHREN.**

**IT\_IMPORTANTE! CONSERVARE IL PRESENTE MANUALE PER FUTURO RIFERIMENTO E  
LEggerlo ATTENTAMENTE.**

# BEFORE USING PRODUCT

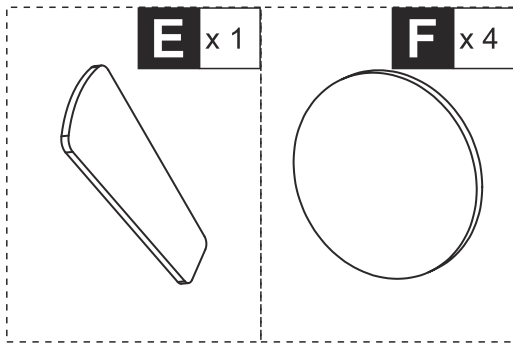
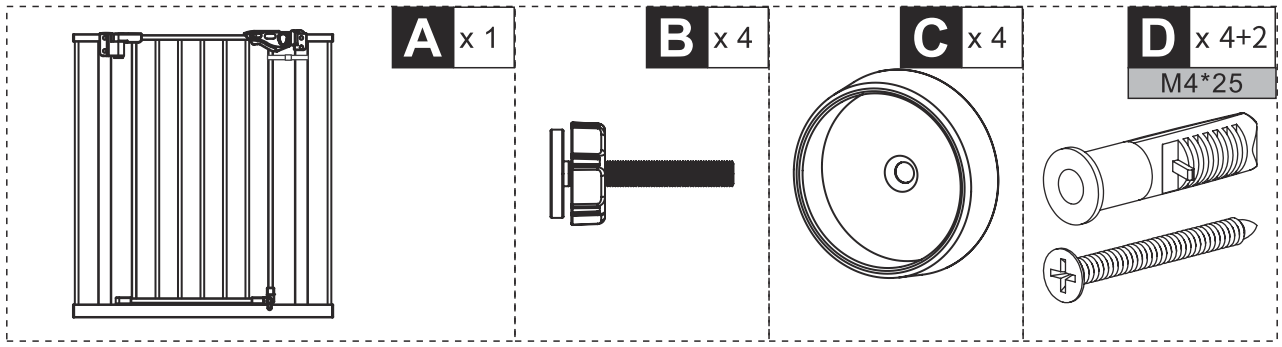
## IMPORTANT

- Improper installation could result in the gate becoming unstable or dislodged from the doorway.
- Base locks are to be used at all times, on both sides of the gate.
- This product will not necessarily prevent all accidents.
- **Check the gate regularly to see if all the hardware and mountings are tightened.**
- Do not use if any components are missing or damaged.
- STOP using when a pet can climb over or dislodge the gate.
- Additional or replacement parts should only be obtained from the manufacturer or distributor.

## WARNING

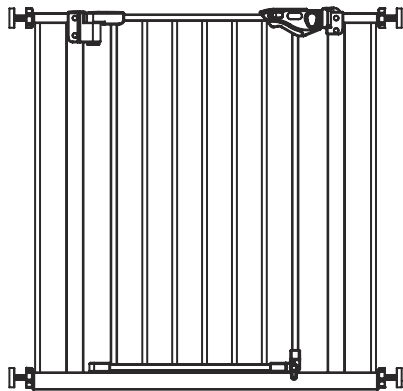
**Children have been seriously injured when gates are not securely installed.**

- ALWAYS install and use gates as directed using all required parts.
- YOU must install wall cups to keep gate in place. Without wall cups, child can push out and escape.
- STOP using when a child can climb over or dislodge the gate.
- USE only with the locking mechanism securely engaged.
- NEVER use to keep child away from pool.
  
- NEVER leave child unattended.
- Intended for use with children between 6 and 24 months.
- Install according to manufacturer' s instructions.



## EXTENSIONS AND MAX SIZE

MODEL NO.	No Extension	7cm(2.75in) Extension	14cm(5.51in) Extension	MAX SIZE
D06-096V01	✓			29 - 31inch



No Extension  
74 - 79cm  
29 - 31 inch

# INSTALLING YOUR GATE

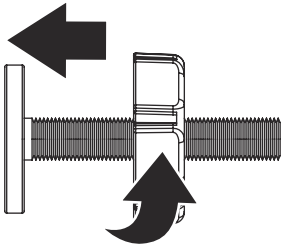
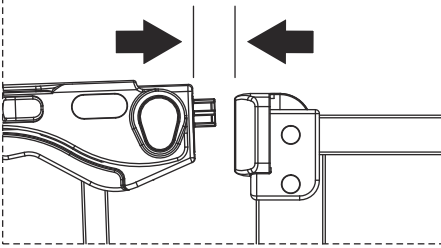


Figure 1-1

Locate the (4) threaded spindle rods (B). Rotate the adjustment wheels along the threading, eliminating the gap between the adjustment wheel and the rubber foot (Figure 1-1).

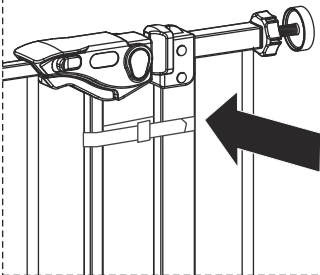
Figure 1-2



NOTE You may notice a slight gap between the gate door latch and the frame (Figure 1-2).

**THIS IS NOT A DEFECT** this gate is a pressure mounted gate and this gap will disappear once you tighten the gate in its opening.

Figure 1-3



**DO NOT REMOVE THE ZIP TIE UNTIL INSTALLATION IS COMPLETE.**

(Figure 1-3)

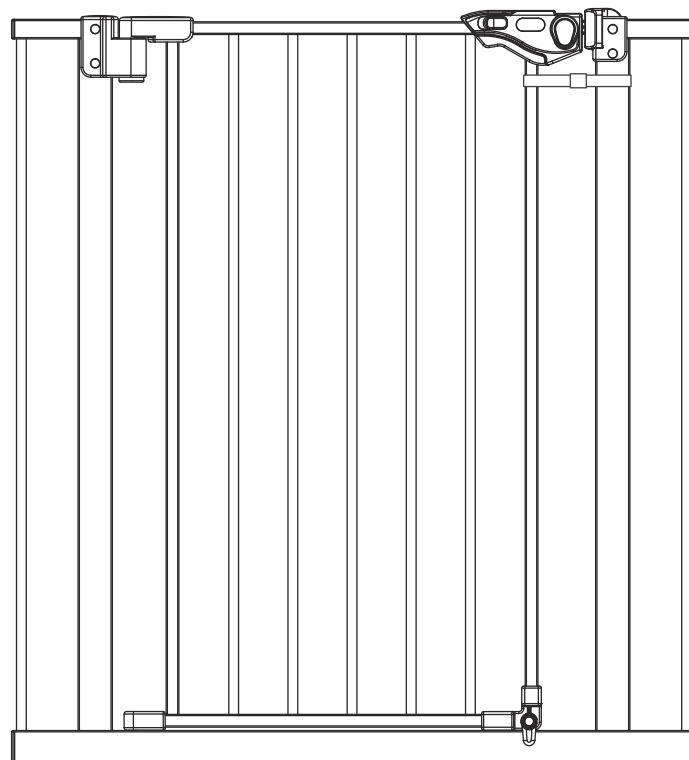
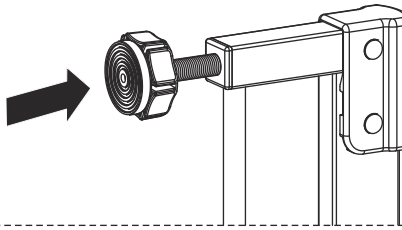
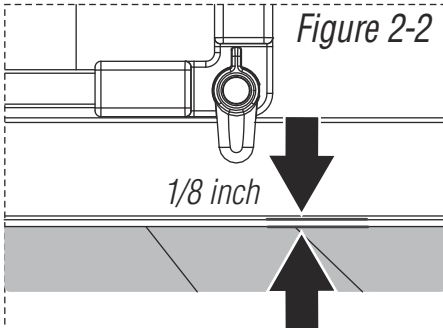


Figure 2-1



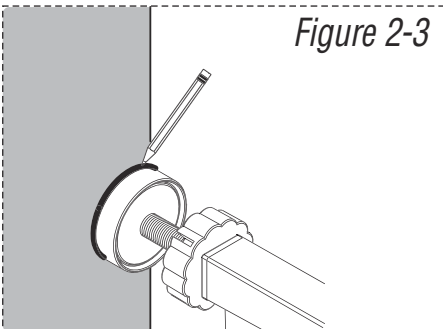
Insert the threaded spindle rods with adjustment wheels into the hole on all four corners of the sides of the gate. (Figure 2-1)

Figure 2-2



Place the gate in desired opening with the bottom close to the floor. The distance between the bottom of the gate and the floor should be less than 1/8 inch (Figure 2-2).

Figure 2-3



Once you are satisfied with the placement of your gate trace the spindle rods rubber feet onto the surface of your opening making sure these are level (Figure 2-3). Then remove the gate from the opening. Then screw the 4 wall cups to the wall using the screws (Figure 2-4), or paste the 4 wall cups using the stickers provided (Figure 2-5).

Figure 2-4

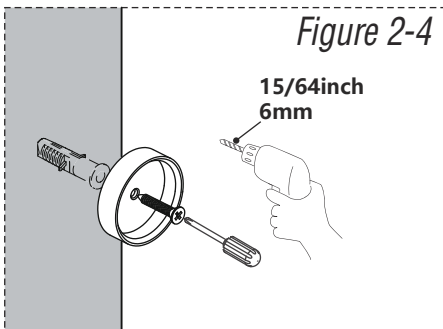


Figure 2-5

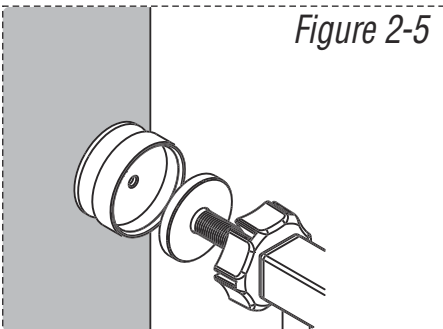


Figure 3-1

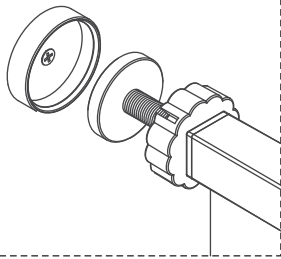


Figure 3-2

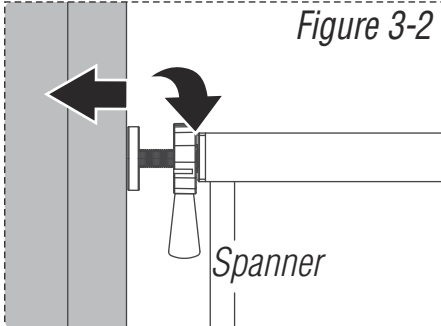


Figure 3-3

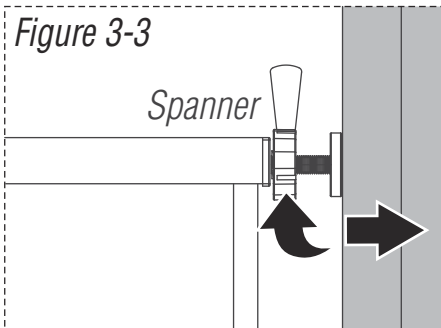


Figure 3-4

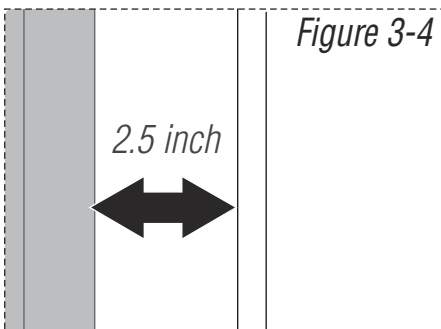


Figure 3-5

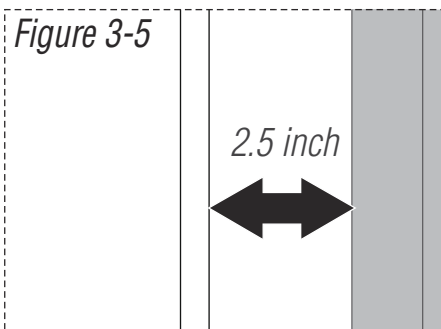
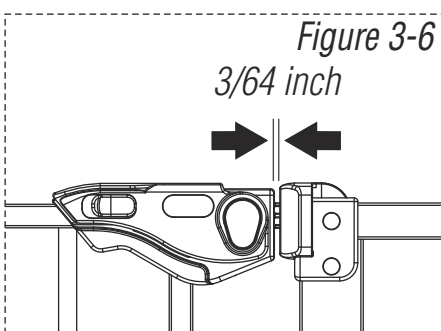


Figure 3-6

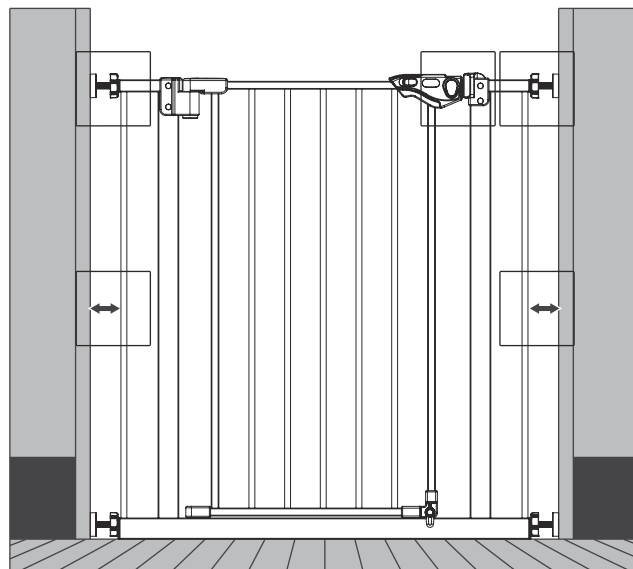


Insert all 4 threaded spindle rods into the wall cups (Figure 3-1). Tighten the wheels using the spanner tool. (Figure 3-2 and Figure 3-3) Do not over tighten. It may be necessary to hold the threaded spindle rods while rotating the adjustment wheels to ensure that the entire unit does not rotate while installing the gate.

**NOTE** if your door latch is not properly engaging with the receiving component, ensure that your gate is level, mounted properly and that you have not over-tightened the adjustment wheels.

**NOTE** The gap between the gate and the wall should not exceed more than **2.5 inch** on either side (Figure 3-4 and 3-5)

**If the gate has been installed properly the gap between the door latch and frame should now be closed** (Figure 3-6)



# OPERATING THE DOOR LATCH

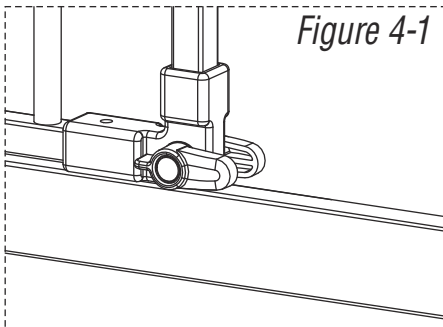


Figure 4-1

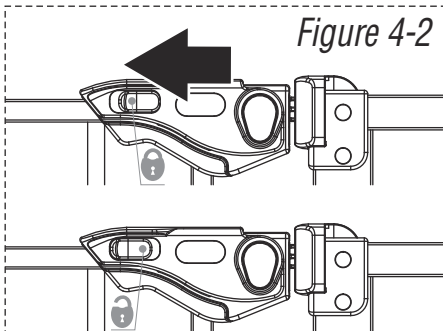


Figure 4-2

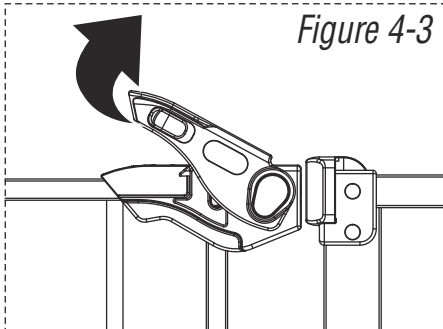


Figure 4-3

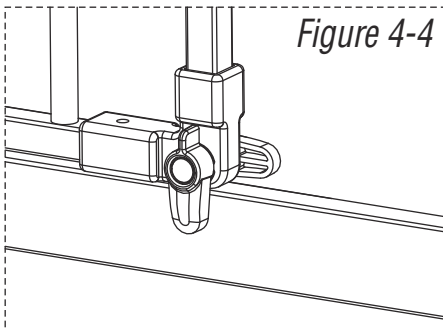
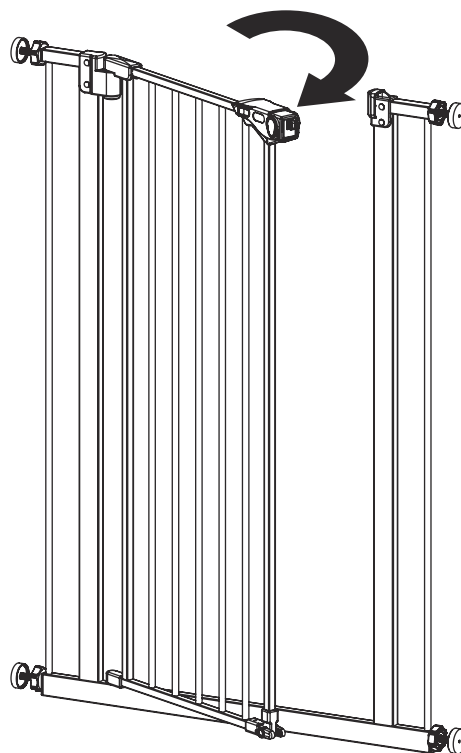


Figure 4-4

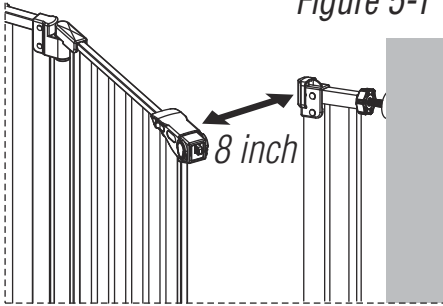
**To Open** - Ensure that the base locks at the bottom of the gate door are in the horizontal position (Figure 4-1). Pull the spring lock away from the easy open latch while simultaneously lifting the lock lever upwards (Figure 4-2 and 4-3). This will release the locking latch from the gate frame and allow the door to push or pull open.

**To Close** - Pull the door shut and ensure that the door latch on top closes and then place the lock at the bottom of the gate down on the side occupied by the child, Gate will swing both ways unless one of the swing stops is down. Gate will not swing at all if both swing stops are down.(Figure 4-4)



## AUTO CLOSE LOCK

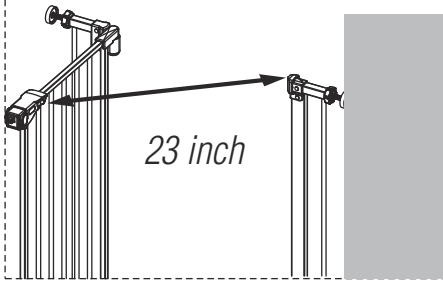
Figure 5-1



Once the gate is opened, it can close up automatically and lock up.

When the opening width of the gate is **8 inch**, the gate has the function of Automatic Closing (Figure 5-1).

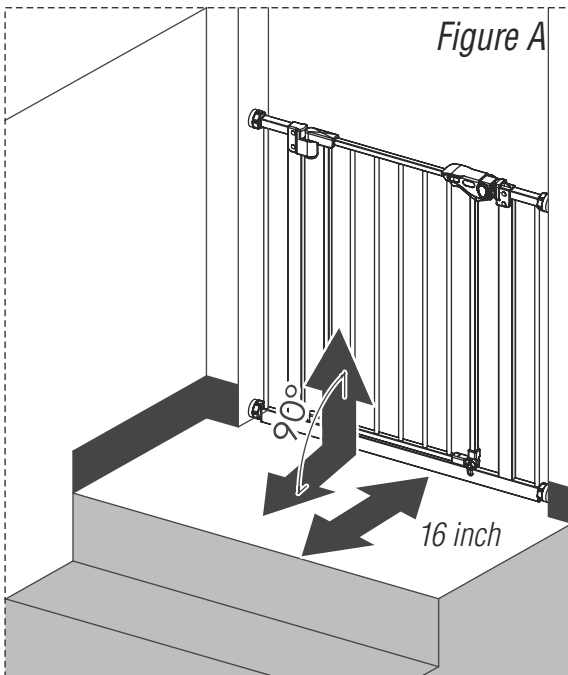
Figure 5-2



NOTE When the gate opening width is greater than **23 inch**, the gate will be normally open. (Figure 5-2)

## USE AT THE TOP OF STAIRS

Figure A



If the gate is used at the top of stairs, we recommend the safe distance to the 1st step is at least 16 inch. (Figure A)

**Using the wall cups will affix your gate more firmly in the doorway or opening.**



## REMOVING YOUR GATE FROM THE WALL

To remove your gate from the wall, rotate the adjustment wheels on each of the (4) threaded spindle rods to depressurize the gate from its doorway or opening. Then, gently pull or push the gate free from its doorway or opening.

## CARE AND MAINTENANCE

Periodically check the gate for signs of damage, wear, or missing components.

Do not use if any part is missing, worn or damaged.

Check the gate regularly to ensure all the hardware and mountings are tightened. Do not use abrasive cleaners or bleach. Clean by sponging with warm water and a mild detergent.

# AVANT L'UTILISATION DU PRODUIT

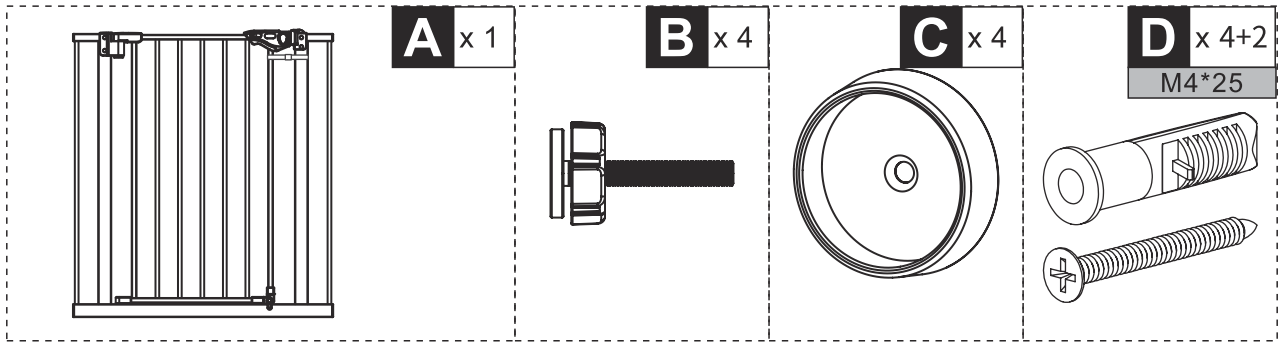
## IMPORTANT

- Une installation incorrecte peut rendre la barrière instable ou la faire dévier.
- Des verrous de base doivent être utilisés en tout temps, des deux côtés de la barrière.
- Ce produit n'empêchera pas nécessairement tous les accidents.
- Vérifiez régulièrement la barrière pour vous assurer que toutes les pièces et les fixations sont bien serrées.
- N'utilisez pas la barrière si des éléments sont manquants ou endommagés.
- **CESSEZ** d'utiliser la barrière lorsqu'un animal domestique peut grimper par-dessus ou la déplacer.
- Les pièces supplémentaires ou de rechange doivent être obtenues uniquement auprès du fabricant ou du distributeur.

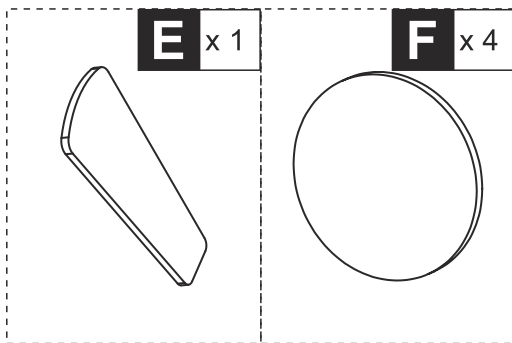
## **AVERTISSEMENT**

**Des enfants ont été gravement blessés lorsque les barrières n'étaient pas solidement installées.**

- **TOUJOURS** installer et utiliser les barrières comme indiqué en se servant de toutes les pièces requises.
- **VOUS** devez installer des coupelles murales pour maintenir la barrière en place. Sans les coupelles murales, l'enfant pourrait sortir et s'échapper.
- Cessez d'utiliser la barrière lorsqu'un enfant peut grimper dessus ou la déplacer.
- **UTILISEZ-la** uniquement lorsque le mécanisme de verrouillage est bien enclenché.
- **NE JAMAIS** utiliser la barrière pour éloigner l'enfant de la piscine.
- **Ne JAMAIS** laisser un enfant sans surveillance.
- Conçu pour être utilisé par des enfants âgés de 6 à 24 mois.
- Installer selon les instructions du fabricant.

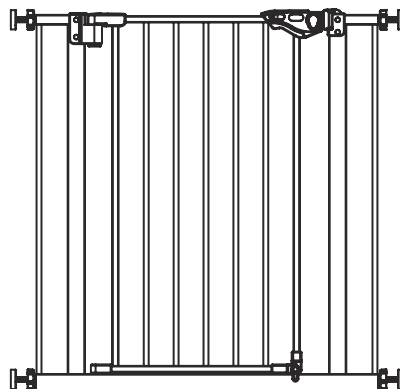


MATÉRIEL



## EXTENSIONS ET TAILLE MAX

MODÈLE NO.	No Extension	7cm(2,75 pouces) Extension	14cm(5,51 pouces) Extension	TAILLE MAX
D06-096V01	✓			29 - 31 pouces



Sans EXTENSION  
74 - 79cm  
29 - 31 pouces

# INSTALLATION DE VOTRE BARRIÈRE

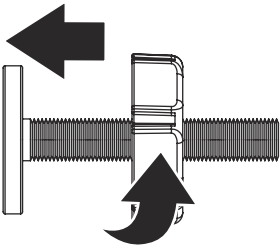
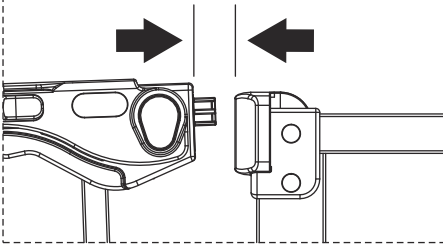


Figure 1-1

Repérez les (4) tiges filetées (B).  
Faites tourner les roues de réglage le long du filetage, en éliminant l'espace entre la roue de réglage et le pied en caoutchouc (Figure 1-1).

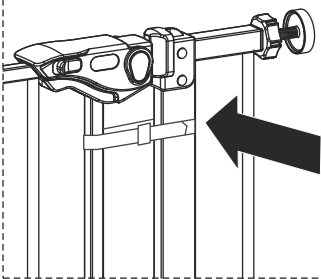
Figure 1-2



REMARQUE Vous pouvez remarquer un léger écart entre le loquet de la porte de la barrière et le cadre (Figure 1-2).

**CE N'EST PAS UN DÉFAUT DE FABRICATION**, cette barrière est une barrière montée sur pression et cet espace disparaîtra une fois que vous aurez serré la barrière dans son ouverture.

Figure 1-3



**NE RETIREZ PAS L'ATTACHE ZIP AVANT LA FIN DE L'INSTALLATIONN.**

(Figure 1-3)

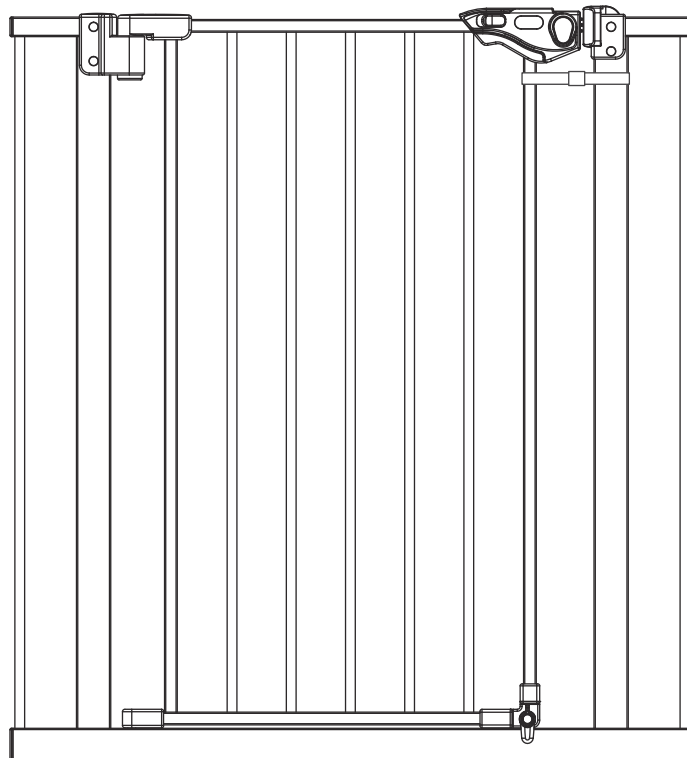
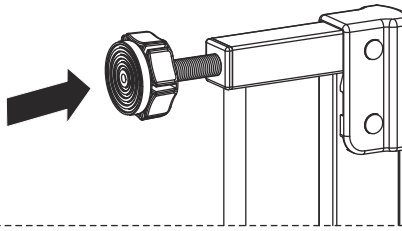


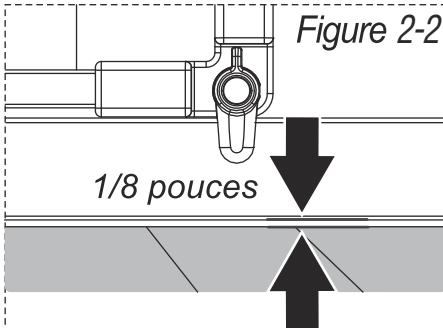
Figure 2-1



Insérez les tiges filetées avec les molettes de réglage dans le trou des quatre coins des côtés de la barrière.

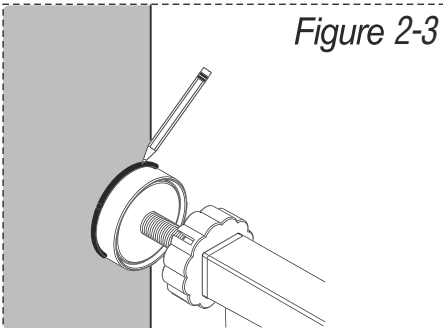
(Figure 2-1)

Figure 2-2



Placez la barrière dans l'ouverture désirée avec le bas près du sol. La distance entre le bas de la barrière et le sol doit être inférieure à 1/8 de pouce (Figure 2-2).

Figure 2-3



Une fois que vous êtes satisfait du positionnement de votre barrière, posez les pieds en caoutchouc des tiges sur la surface de votre ouverture en vous assurant qu'ils sont au même niveau (Figure 2-3). Retirez ensuite la barrière de l'ouverture. Vissez enfin les 4 coupelles murales au mur à l'aide des vis (Figure 2-4), ou collez les 4 coupelles murales à l'aide des autocollants fournis (Figure 2-5).

Figure 2-4

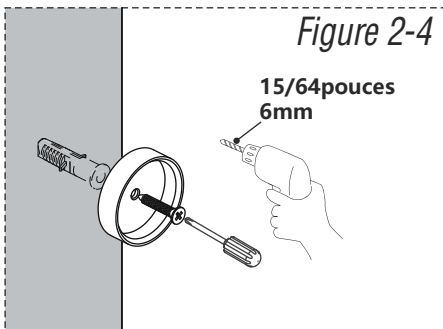


Figure 2-5

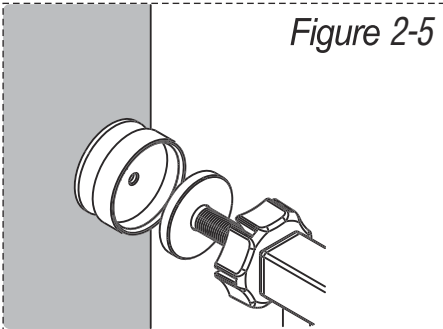


Figure 3-1

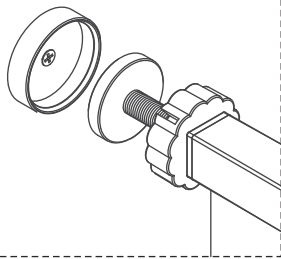


Figure 3-2

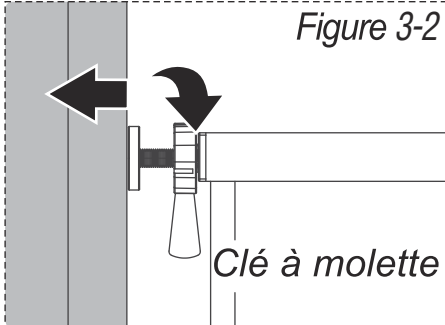


Figure 3-3

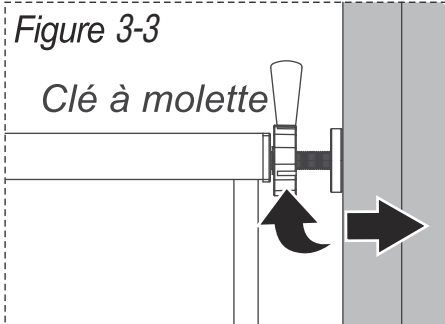


Figure 3-4

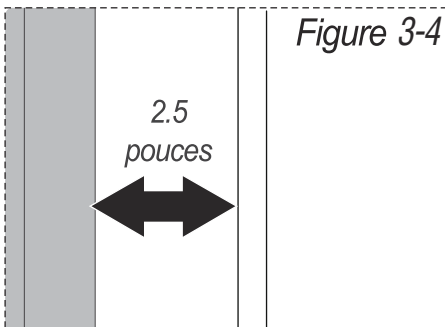
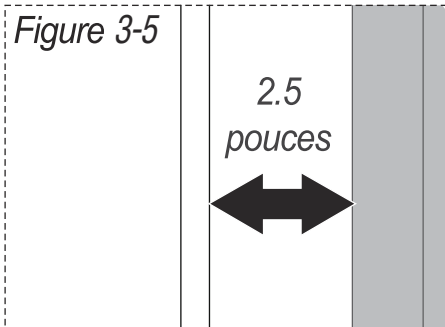
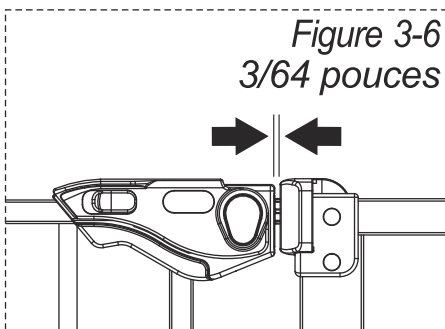


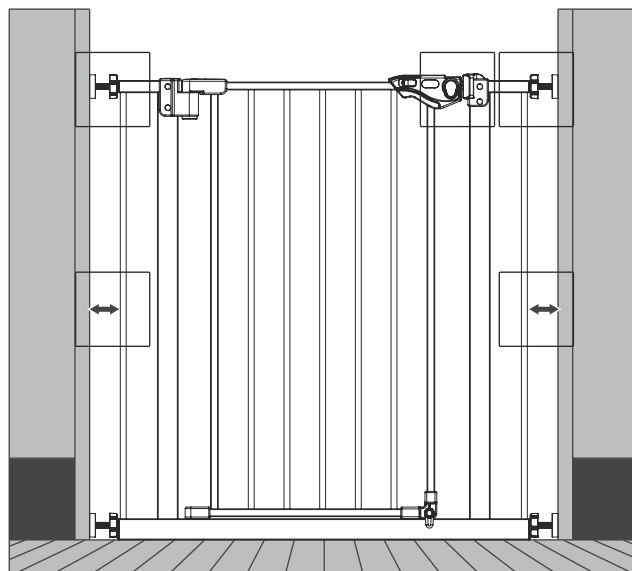
Figure 3-5

Figure 3-6  
3/64 pouces

Insérez les 4 tiges filetées dans les coupelles murales (Figure 3-1). Serrez les roues à l'aide de la clé à molette. (Figure 3-2 et Figure 3-3) Ne serrez pas trop. Il peut s'avérer nécessaire de tenir les tiges filetées tout en faisant tourner les roues de réglage afin de s'assurer que toute la structure ne tourne pas pendant l'installation de la barrière.

**REMARQUE:** si le loquet de votre porte ne s'engage pas correctement dans l'élément récepteur, assurez-vous que votre barrière est à niveau, qu'elle est montée correctement et que vous n'avez pas trop serré les roues de réglage.

**REMARQUE:** L'espace entre la barrière et le mur ne doit pas dépasser 2,5 pouces de chaque côté (Figure 3-4 and 3-5) Si la barrière a été installée correctement, il ne devrait plus y avoir d'espace entre le loquet de la porte et le cadre. (Figure 3-6)



# FONCTIONNEMENT DU LOQUET DE LA PORTE

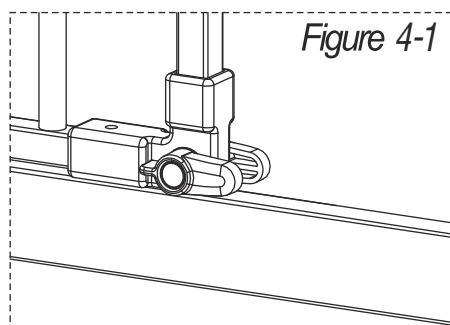


Figure 4-1

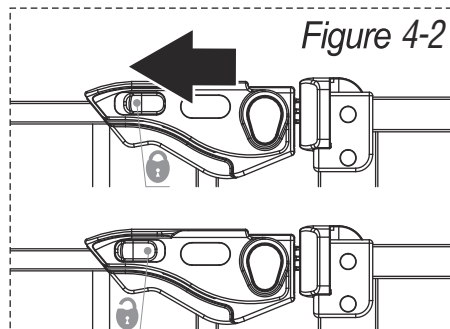


Figure 4-2

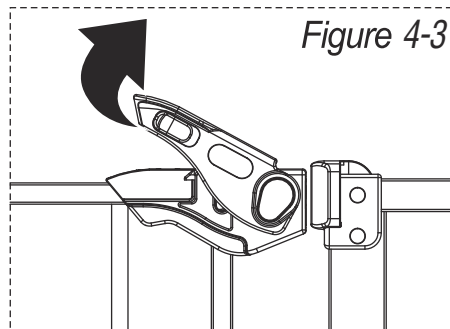


Figure 4-3

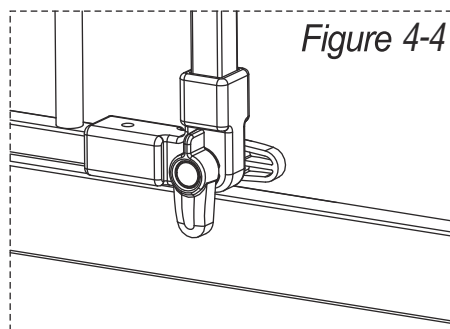
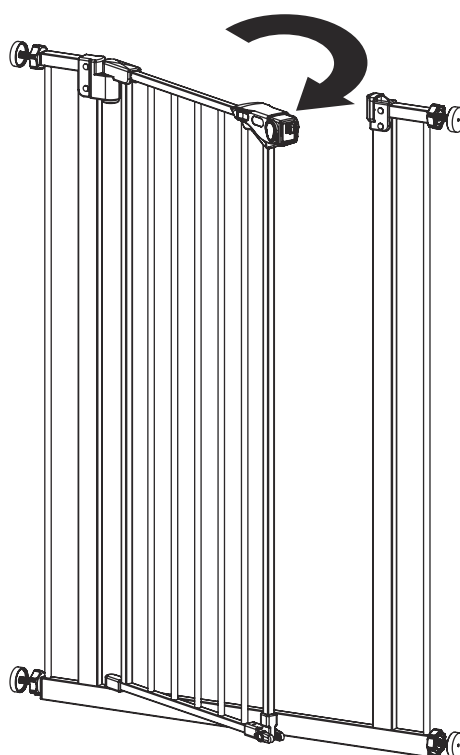


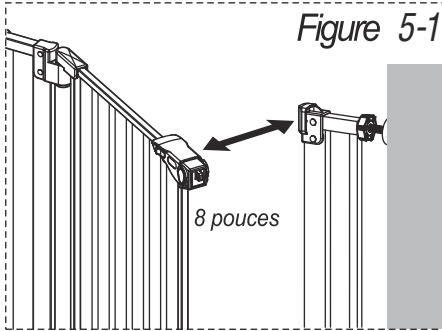
Figure 4-4

**Pour ouvrir** - Assurez-vous que les verrous de base au bas de la porte de la barrière sont en position horizontale (Figure 4-1). Tirez le verrou à ressort pour l'éloigner du loquet d'ouverture tout en soulevant simultanément le levier de verrouillage vers le haut (Figure 4-2 et 4-3). Cela libère le loquet de verrouillage du cadre de la porte et permet de pousser ou de tirer la porte pour l'ouvrir.

**Pour fermer** - Tirez la porte et assurez-vous que le loquet du haut se ferme, puis placez le verrou en bas de la barrière, du côté occupé par l'enfant. La barrière ne s'ouvrira pas du tout si les deux dispositifs de blocage sont abaissés. (Figure 4-4)

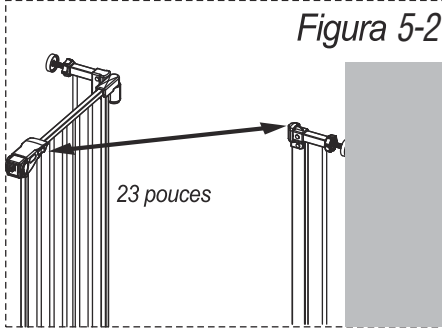


# FERMETURE AUTOMATIQUE



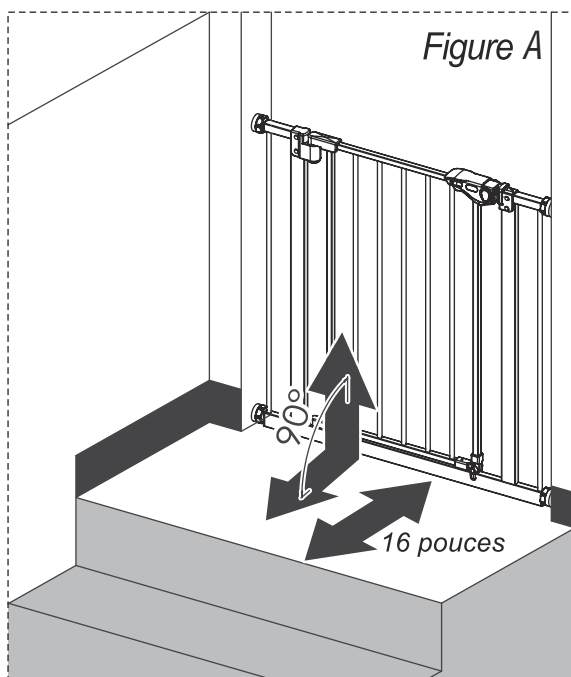
Lorsque la barrière est ouverte, elle peut se fermer automatiquement et se verrouiller.

Lorsque la barrière est ouverte de 8 pouces, elle se ferme automatiquement (Figure 5-1).



**REMARQUE** Lorsque la largeur d'ouverture de la barrière est supérieure à 23 pouces, la barrière reste ouverte normalement. (Figure 5-2)

# UTILISATION DEVANT DES ESCALIERS



Si la barrière est utilisée en haut au début d'un escalier, nous recommandons que la distance de sécurité par rapport à la première marche soit d'au moins 16 pouces. (Figure A)

**L'utilisation des coupelles murales permet de fixer plus fermement votre barrière dans l'embrasure ou l'ouverture de la porte.**



# DÉMONTAGE DE LA BARRIÈRE DU MUR

FR

Pour retirer votre barrière du mur, tournez les roues de réglage sur chacune des (4) tiges filetées pour réduire la pression de la barrière au niveau de la porte ou de l'ouverture. Ensuite, tirez ou poussez doucement la barrière pour la dégager de la porte ou de l'ouverture.

## ENTRETIEN ET MAINTENANCE

Vérifiez périodiquement que la barrière ne présente pas de signes de dommages, d'usure ou de composants manquants.


Ne pas utiliser si une pièce est manquante, usée ou endommagée.


Vérifier régulièrement la barrière pour s'assurer que toutes les pièces et fixations sont bien serrées.

N'utilisez pas de nettoyeurs abrasifs ni d'eau de Javel. Nettoyez en épongeant avec de l'eau chaude et un détergent doux.

If you have any questions, please contact our customer care center, Our contact details are below:

**US**


 001-877-644-9366

 customerservice@aosom.com

Imported by Aosom LLC  
27150 SW Kinsman Rd Wilsonville, OR 97070 USA  
MADE IN CHINA

Wenn Sie Fragen haben, wenden Sie sich bitte an unser Kundendienstzentrum, Unsere Kontaktdaten stehen unten:

**DE**


 0049-0(40)-88307530

 service@aosom.de

ADRESSE DES IMPORTEURE/Hersteller/REP:  
MH Handel GmbH  
Wendenstraße 309  
D-20537 Hamburg  
Germany  
IN CHINA HERGESTELLT

If you have any questions, please contact our customer care center, Our contact details are below:


**CA**

 416-792-6088

 customerservice@aosom.ca

Imported by Aosom Canada Inc.  
7270 Woodbine Avenue, Unit 307, Markham,  
Ontario Canada L3R 4B9  
MADE IN CHINA

Si vous avez la moindre question, veuillez contacter notre centre d'assistance à la clientèle, Nos coordonnées sont les suivantes:


 416-792-6088

 customerservice@aosom.ca

Importé par Aosom Canada Inc.  
7270 Woodbine Avenue, unité 307,  
Markham, Ontario Canada L3R 4B9  
FABRIQUÉ EN CHINE

In caso di dubbio, si prega di contattare il nostro centro assistenza clienti, I nostri dettagli di contatto sono di seguito:

**IT**


 0039-0249471447

 clienti@aosom.it

IMPORTATO DA/Produttore/REP:  
AOSOM Italy srl  
Centro Direzionale Milanofiori  
Strada 1 Palazzo F1  
20057 Assago (MI)  
P.I.: 08567220960  
FATTO IN CINA

Si tiene alguna pregunta, comuníquese con nuestro Centro de Atención al Cliente, Nuestros datos de contacto son los siguientes:

**ES**


 0034-931294512

 atencioncliente@aosom.es

IMPORTADOR/Fabricante/REP:  
SPANISH AOSOM, S.L.  
C/ROC GROS, N°15.08550, ELS HOSTALETS DE  
BALENYÀ, SPAIN.  
B66295775  
HECHO EN CHINA

If you have any questions, please contact our customer care center, Our contact details are below:

**UK**


 0044-800-240-4004

 enquiries@mhstar.co.uk

IMPORTER ADDRESS:  
MH STAR UK LTD  
Unit 27, Perivale Park,  
Horsenden lane South  
Perivale, UB6 7RH  
MADE IN CHINA

Se tiver alguma dúvida, por favor contacte o nosso Centro de Atendimento ao Cliente, Os nossos dados de contacto são os seguintes:

**PT**


 0034-931294512

 info@aosom.pt.

IMPORTADOR/Fabricante/REP:  
SPANISH AOSOM, S.L.  
C.ROC GROS N.15, 08550. ELS HOSTALETS DE  
BALENYÀ  
FEITO NA CHINA

Si vous avez la moindre question, veuillez contacter notre centre d'assistance à la clientèle, Nos coordonnées sont les suivantes:

**FR**

 0033-1-84166106

 aosom@mhfrance.fr

Importé par/Fabricant/REP:  
MH FRANCE  
2 Rue Maurice Hartmann  
92130 Issy Les Moulineaux  
France  
FABRIQUÉ EN CHINE



**FR**

**DONNEZ  
OU  
RECYCLEZ**



ASSOCIATION

OU



LIVRAISON

OU



DÉCHÈTERIE

Adresses sur [quefairedemesdechets.fr](http://quefairedemesdechets.fr)