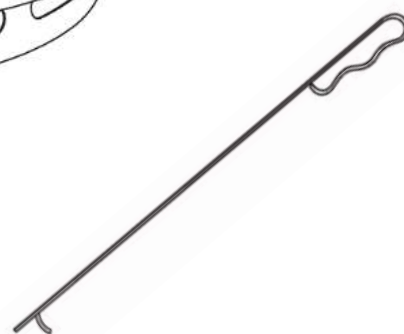
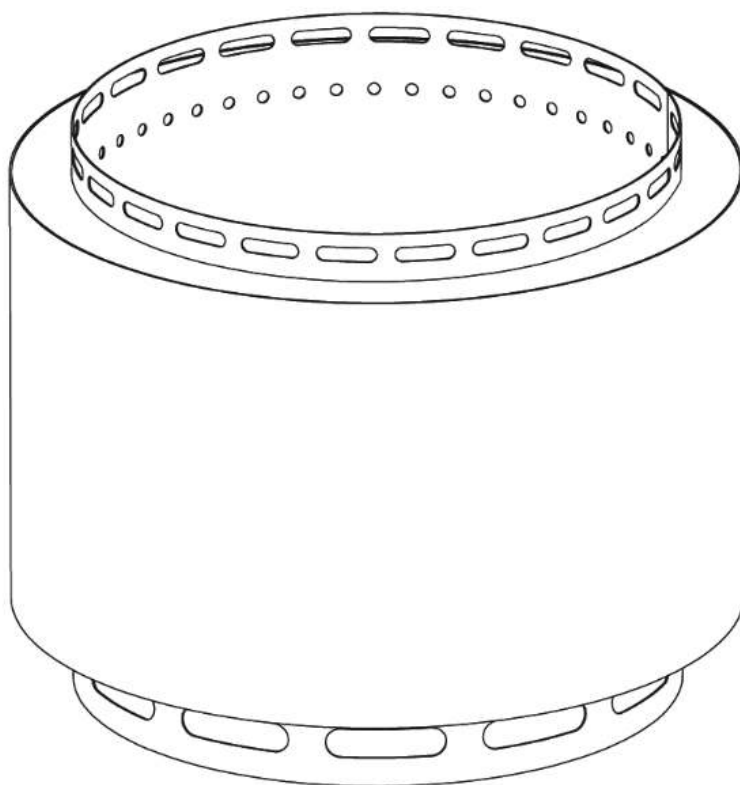




IN231000414V02_UK_FR_DE_ES_IT

842-337V00



EN_IMPORTANT, RETAIN FOR FUTURE REFERENCE: READ CAREFULLY.

FR_IMPORTANT: A LIRE ATTENTIVEMENT ET A CONSERVER POUR VOUS Y REFRERER ULTERIEUREMENT

ES_IMPORTANTE, LEA DETENIDAMENTE Y GUARDE PARA FUTURAS REFERENCIAS.

DE_WICHTIG! SORFGFÄLTIG LESEN UND FÜR SPÄTERES NACHSCHLAGEN AUFBEWAHREN.

IT_IMPORTANTE, LEGGERE E CONSERVARE QUESTO MANUALE D'ISTRUZIONE PER UN USO FUTURO.



WARNING! FOR OUTDOOR USE ONLY!

01. Do not use fire pits until you have read the operating instructions and user warnings. Serious injury, death, and/or property damage may occur.
02. Always use fire pits in accordance with all applicable local, state, and national codes. Contact your local fire department for details.
03. Fire pits are not toys and can be dangerous. When using fire pits, exercise the same caution you would with an open fire.
04. Do not operate fire pits if under the age of 18 unless under strict adult supervision.
05. Never leave fire pits unattended while hot, especially when children and pets are nearby or when used on or near potentially combustible surfaces.
06. Do not alter or modify fire pits in any manner. Doing so could result in serious injury, death, and/or property damage.
07. Fire pits are for outdoor use only.
08. Do not use fire pits for indoor heating. Toxic carbon monoxide can accumulate and cause asphyxiation and possibly death.
09. Do not use fire pits in a building, a garage, or any other enclosed area.
10. Do not use fire pits under any overhead or near any unprotected combustible constructions. Avoid using near any overhanging trees or shrubs.
11. Always use fire pits on a level, noncombustible surface.
12. NOTICE. Exercise extreme caution when using fire pits on or around combustible surfaces. Use on wood or composite decking is at your own risk and can lead to charring or ignition if not adequately elevated, insulated, or misused. Even when using Stand, wood and composite decking materials differ significantly in quality and have varying heat resistance ratings. Check with your manufacturer or builder to ensure your surface can handle high temperatures, or further elevate or insulate your fire pit to avoid potential damage.
13. Do not use gasoline, kerosene, diesel fuel, lighter fluid, alcohol, or any other flammable liquid to light or relight fire pits. Doing so can lead to serious injury or property damage, in particular if the flammable liquid pools in the bottom of the fire pit.
14. Do not lean over fire pits when lighting or when they are in use.
15. Fire pits are extremely hot when in use. Never touch or attempt to move your fire pit during use or before it has completely cooled down.

Caring for your fire pit correctly will maintain its look and prolong usability

First Use

When you first use your fire pit, the unique double-wall airflow within the unit will take approximately 5-15 minutes to achieve full efficiency. The more evenly your fire burns inside your fire pit, the more prominent the flame pattern showing the secondary combustion will appear.

Ash Removal

Empty the ashes after every fire to maintain optimal airflow and smokeless flames.

Storage

It's important to keep rain and snow out of your fire pit.

Prolonged exposure to moisture may result in increased staining or rusting. Due to extremely high temperatures inside, the fire pit may show signs of staining/rust. This is normal and will not affect normal use. Prolonged exposure to harsh weather will increase rust and discoloration.

Patina

Due to extremely high temperatures, discoloration of the fire pit will occur and is considered normal. Stainless steel has an increased resistance to rust; however, it is not rust-proof.

Firewood

For best results, use dried and split hardwoods. Kiln-dried oak and juniper are excellent options.

Overfilling your fire pit above the upper vent holes will decrease efficiency and produce more smoke.



ATTENTION ! UTILISATION UNIQUEMENT EN EXTÉRIEUR !

01. Ne pas utiliser les braseros avant d'avoir lu les instructions d'utilisation et les avertissements destinés aux utilisateurs. Des blessures graves, voire la mort, ainsi que des dommages matériels peuvent survenir.
02. Utiliser toujours les braseros conformément à toutes les réglementations locales, étatiques et nationales applicables. Contactez votre service d'incendie local pour obtenir des informations détaillées.
03. Les braseros ne sont pas des jouets et peuvent être dangereux. Lors de l'utilisation de braseros, faire preuve de la même prudence qu'avec un feu ouvert.
04. Ne pas utiliser les braseros si vous avez moins de 18 ans, sauf sous une surveillance étroite d'un adulte.
05. Ne jamais laisser les braseros sans surveillance lorsqu'ils sont chauds, surtout en présence d'enfants et d'animaux domestiques à proximité ou lorsqu'ils sont utilisés sur des surfaces potentiellement combustibles.
06. Ne pas modifier ou modifier les braseros de quelque manière que ce soit. Ce faisant, vous pourriez vous exposer à des blessures graves, voire à la mort, ainsi qu'à des dommages matériels.
07. Les braseros sont destinés à une utilisation en extérieur uniquement.
08. Ne pas utiliser les braseros pour chauffer l'intérieur. Le monoxyde de carbone toxique peut s'accumuler et provoquer une asphyxie et éventuellement la mort.
09. Ne pas utiliser les braseros dans un bâtiment, un garage ou tout autre espace clos.
10. Ne pas utiliser les braseros sous des structures en surplomb ou à proximité de constructions combustibles non protégées. Éviter de les utiliser près d'arbres ou de buissons surplombants.
11. Toujours utiliser les braseros sur une surface plane et incombustible.
12. AVIS. Faire preuve d'une extrême prudence lors de l'utilisation de braseros sur ou autour de surfaces combustibles. L'utilisation sur une terrasse en bois ou en composite se fait à vos propres risques et peut entraîner un noircissement ou une inflammation si elle n'est pas suffisamment surélevée, isolée ou mal utilisée. Même avec un support, les matériaux de terrasse en bois et en composite diffèrent considérablement en termes de qualité et ont des résistances à la chaleur variables. Consultez votre fabricant ou votre constructeur pour vous assurer que votre surface peut supporter des températures élevées, ou surélevez ou isolez davantage votre brasero pour éviter les dommages potentiels.
13. Ne pas utiliser d'essence, de kérosène, de fioul, de liquide allume-feu, d'alcool ou tout autre liquide inflammable pour allumer ou rallumer les braseros. Cela peut entraîner des blessures graves ou des dommages matériels, en particulier si le liquide inflammable forme une flaque au fond du brasero.
14. Ne pas se pencher au-dessus des braseros lors de l'allumage ou lorsqu'ils sont en cours d'utilisation.
15. Les braseros deviennent extrêmement chauds lorsqu'ils sont en cours d'utilisation. Ne jamais toucher ou essayer de déplacer votre brasero pendant son utilisation ou avant qu'il ne soit complètement refroidi.

Prendre soin de votre brasero de manière appropriée préservera son apparence et prolongera sa durée d'utilisation.

Première utilisation

Lorsque vous utilisez votre brasero pour la première fois, le flux d'air unique à double paroi à l'intérieur de l'unité prendra environ 5 à 15 minutes pour atteindre une efficacité maximale. Plus votre feu brûle uniformément à l'intérieur de votre brasero, plus le motif de flamme montrant la combustion secondaire sera visible.

Retrait des cendres

Videz les cendres après chaque utilisation pour maintenir un flux d'air optimal et des flammes sans fumée.

Stockage

Il est important de protéger votre brasero de la pluie et de la neige.

Une exposition prolongée à l'humidité peut entraîner une augmentation des taches ou de la rouille. En raison des températures extrêmement élevées à l'intérieur, le brasero peut présenter des signes de taches/rouille. Cela est normal et n'affectera pas son utilisation normale.

Une exposition prolongée aux intempéries augmentera la rouille et la décoloration.

Patine

En raison des températures extrêmement élevées, une décoloration du brasero se produira et est considérée comme normale. L'acier inoxydable offre une résistance accrue à la rouille, mais il n'est pas à l'épreuve de la rouille.

Bois de chauffage

Pour de meilleurs résultats, utilisez du bois dur séché et fendu. Le chêne séché au four et le genévrier sont d'excellentes options.

Trop remplir votre brasero au-dessus des trous d'aération supérieurs réduira son efficacité et produira plus de fumée.



WARNUNG! NUR FÜR DEN AUßENBEREICH GEEIGNET!

01. Verwenden Sie Feuergruben nicht, bevor Sie die Bedienungsanleitung und Benutzerwarnungen gelesen haben. Es können schwere Verletzungen, Tod und/oder Sachschäden auftreten.
02. Verwenden Sie Feuergruben immer gemäß allen anwendbaren örtlichen, staatlichen und nationalen Vorschriften. Kontaktieren Sie Ihre örtliche Feuerwehr für Details.
03. Feuergruben sind keine Spielzeuge und können gefährlich sein. Bei der Verwendung von Feuergruben sollten Sie dieselbe Vorsicht walten lassen wie bei einem offenen Feuer.
04. Betreiben Sie Feuergruben nicht, wenn Sie jünger als 18 Jahre sind, es sei denn, Sie stehen unter strenger Aufsicht eines Erwachsenen.
05. Lassen Sie Feuergruben niemals unbeaufsichtigt, wenn sie heiß sind, insbesondere wenn sich Kinder und Haustiere in der Nähe befinden oder wenn sie auf oder in der Nähe potenziell brennbarer Oberflächen verwendet werden.
06. Ändern oder modifizieren Sie Feuergruben nicht auf irgendeine Weise. Dies kann zu schweren Verletzungen, Tod und/oder Sachschäden führen.
07. Feuergruben sind nur für den Außenbereich bestimmt.
08. Verwenden Sie Feuergruben nicht zur Raumheizung. Giftiger Kohlenmonoxid kann sich ansammeln und zu Erstickung und möglicherweise zum Tod führen.
09. Verwenden Sie Feuergruben nicht in einem Gebäude, einer Garage oder einem anderen geschlossenen Bereich.
10. Verwenden Sie Feuergruben nicht unter Überhängen oder in der Nähe von ungeschützten brennbaren Konstruktionen. Vermeiden Sie die Verwendung in der Nähe von überhängenden Bäumen oder Sträuchern.
11. Verwenden Sie Feuergruben immer auf einer ebenen, nicht brennbaren Oberfläche.
12. ACHTUNG. Seien Sie äußerst vorsichtig beim Verwenden von Feuergruben auf oder in der Nähe von brennbaren Oberflächen. Die Verwendung auf Holz- oder Verbunddecking erfolgt auf eigenes Risiko und kann zu Verkohlung oder Zündung führen, wenn die Grube nicht ausreichend erhöht, isoliert oder falsch verwendet wird. Selbst bei Verwendung eines Ständers unterscheiden sich Holz- und Verbunddecking-Materialien erheblich in Qualität und haben unterschiedliche Hitzebeständigkeitsbewertungen. Überprüfen Sie beim Hersteller oder beim Bauunternehmer, ob Ihre Oberfläche hohe Temperaturen vertragen kann, oder erhöhen oder isolieren Sie Ihre Feuergrube weiter, um mögliche Schäden zu vermeiden.
13. Verwenden Sie kein Benzin, Kerosin, Dieseldieselkraftstoff, Feuerzeugflüssigkeit, Alkohol oder andere entflammbare Flüssigkeiten zur Zündung oder zum Neuanzünden von Feuergruben. Dies kann zu schweren Verletzungen oder Sachschäden führen, insbesondere wenn sich die entflammbare Flüssigkeit am Boden der Feuergrube sammelt.
14. Lehnen Sie sich nicht über Feuergruben, wenn sie entzündet sind oder in Betrieb sind.
15. Feuergruben sind während des Betriebs extrem heiß. Berühren oder versuchen Sie nicht, Ihre Feuergrube während des Betriebs oder bevor sie vollständig abgekühlt ist, zu bewegen.

Die richtige Pflege Ihrer Feuergrube gewährleistet ihr Aussehen und ihre dauerhafte Verwendbarkeit.

Erste Verwendung

Bei der ersten Verwendung Ihrer Feuergrube benötigt der einzigartige doppelwandige Luftstrom innerhalb der Einheit etwa 5-15 Minuten, um seine volle Effizienz zu erreichen. Je gleichmäßiger das Feuer in Ihrer Feuergrube brennt, desto deutlicher wird das Flammenmuster der Sekundärverbrennung sichtbar.

Aschentfernung

Entleeren Sie nach jedem Feuer die Asche, um einen optimalen Luftstrom und rauchlose Flammen aufrechtzuerhalten.

Lagerung

Es ist wichtig, Regen und Schnee aus Ihrer Feuergrube fernzuhalten.

Langfristige Feuchtigkeitsbelastung kann zu erhöhten Verfärbungen oder Rost führen. Aufgrund der extrem hohen Temperaturen im Inneren kann die Feuergrube Anzeichen von Verfärbungen/Rost aufweisen. Dies ist normal und beeinträchtigt die normale Verwendung nicht.

Eine langfristige Exposition gegenüber widrigen Wetterbedingungen führt zu vermehrtem Rost und Verfärbungen.

Patina

Aufgrund der extrem hohen Temperaturen tritt eine Verfärbung der Feuergrube auf und wird als normal angesehen. Edelstahl ist zwar rostbeständig, aber nicht rostfrei.

Brennholz

Verwenden Sie am besten getrocknetes und gespaltenes Hartholz. Ofentrockene Eiche und Wacholder sind ausgezeichnete Optionen.

Wenn Sie Ihre Feuergrube über die oberen Belüftungslöcher hinaus überfüllen, verringert sich die Effizienz und es entsteht mehr Rauch.



¡ADVERTENCIA! ¡SOLO PARA USO EN EXTERIORES!

01. No utilice las fogatas hasta que haya leído las instrucciones de funcionamiento y las advertencias para el usuario. Puede ocurrir lesiones graves, muerte y/o daños materiales.
02. Siempre use las fogatas de acuerdo con todos los códigos locales, estatales y nacionales aplicables. Contacte a su departamento de bomberos local para más detalles.
03. Las fogatas no son juguetes y pueden ser peligrosas. Cuando use fogatas, ejerza la misma precaución que tendría con un fuego abierto.
04. No opere las fogatas si es menor de 18 años a menos que esté bajo estricta supervisión de un adulto.
05. Nunca deje las fogatas desatendidas mientras estén calientes, especialmente cuando haya niños y mascotas cerca o cuando se usen sobre o cerca de superficies potencialmente combustibles.
06. No altere ni modifique las fogatas de ninguna manera. Hacerlo podría resultar en lesiones graves, muerte y/o daños materiales.
07. Las fogatas son solo para uso en exteriores.
08. No use las fogatas para calefacción en interiores. El monóxido de carbono tóxico puede acumularse y causar asfixia y posiblemente la muerte.
09. No use las fogatas en un edificio, un garaje o cualquier otra área cerrada.
10. No use las fogatas bajo ninguna estructura superior ni cerca de construcciones combustibles no protegidas. Evite usar cerca de árboles o arbustos que cuelguen.
11. Siempre use las fogatas en una superficie nivelada y no combustible.
12. AVISO. Ejercer extrema precaución al usar fogatas sobre o alrededor de superficies combustibles. Usarlas en terrazas de madera o compuestas es bajo su propio riesgo y puede llevar a carbonización o ignición si no se elevan, aíslan o mal utilizan adecuadamente. Incluso cuando se usa un soporte, los materiales de terrazas de madera y compuestas difieren significativamente en calidad y tienen diferentes calificaciones de resistencia al calor. Consulte con su fabricante o constructor para asegurar que su superficie pueda manejar altas temperaturas, o eleve o aisle aún más su fogata para evitar daños potenciales.
13. No use gasolina, queroseno, combustible diésel, encendedor, alcohol u otro líquido inflamable para encender o reencender las fogatas. Hacerlo puede resultar en lesiones graves o daños a la propiedad, en particular si el líquido inflamable se acumula en el fondo de la fogata.
14. No se incline sobre las fogatas al encenderlas o cuando estén en uso.
15. Las fogatas están extremadamente calientes cuando están en uso. Nunca toque o intente mover su fogata durante el uso o antes de que se haya enfriado completamente.

Si cuida correctamente su fogata, mantendrá su apariencia y prolongará su utilidad.

Primer Uso

Cuando use su fogata por primera vez, la singular circulación de aire de doble pared dentro de la unidad tomará aproximadamente 5-15 minutos para lograr su máxima eficiencia. Cuanto más uniformemente arda su leña dentro de su fogata, más prominente será el patrón de la llama mostrando la combustión secundaria.

Eliminación de Cenizas

Vacíe las cenizas después de cada fuego para mantener un flujo de aire óptimo y llamas sin humo.

Almacenamiento

Es importante mantener la lluvia y la nieve fuera de su fogata.

La exposición prolongada a la humedad puede resultar en un aumento de manchas u óxido. Debido a las temperaturas extremadamente altas en el interior, la fogata puede mostrar signos de manchas/óxido. Esto es normal y no afectará el uso normal.

La exposición prolongada a condiciones climáticas duras aumentará el óxido y la decoloración.

Pátina

Debido a las temperaturas extremadamente altas, ocurrirá la decoloración de la fogata y se considera normal.

El acero inoxidable tiene una resistencia aumentada al óxido; sin embargo, no es a prueba de óxido.

Leña

Para obtener los mejores resultados, use maderas duras secas y partidas. El roble secado en horno y el enebro son excelentes opciones.

Llenar en exceso su fogata por encima de los agujeros de ventilación superiores disminuirá la eficiencia y producirá más humo.



ATTENZIONE! SOLO PER USO ESTERNO!

01. Non utilizzare i bracieri fino a quando non si sono letti le istruzioni per l'uso e le avvertenze per l'utente. Possono verificarsi gravi lesioni, morte e/o danni alla proprietà.
02. Utilizzare sempre i bracieri in conformità con tutti i codici locali, statali e nazionali applicabili. Contatta il dipartimento dei vigili del fuoco locale per maggiori dettagli.
03. I bracieri non sono giocattoli e possono essere pericolosi. Quando utilizzi i bracieri, esercita la stessa cautela che avresti con un fuoco aperto.
04. Non operare i bracieri se si ha meno di 18 anni a meno che non si sia sotto la stretta supervisione di un adulto.
05. Non lasciare mai i bracieri incustoditi mentre sono caldi, specialmente quando ci sono bambini e animali domestici nelle vicinanze o quando si usano su o vicino a superfici potenzialmente combustibili.
06. Non alterare o modificare i bracieri in alcun modo. Farlo potrebbe portare a gravi lesioni, morte e/o danni alla proprietà.
07. I bracieri sono solo per uso esterno.
08. Non utilizzare i bracieri per il riscaldamento interno. Il monossido di carbonio tossico può accumularsi e causare asfissia e possibilmente morte.
09. Non utilizzare i bracieri in un edificio, un garage o qualsiasi altra area chiusa.
10. Non utilizzare i bracieri sotto alcuna struttura superiore o vicino a costruzioni combustibili non protette. Evitare di usarli vicino a rami pendenti di alberi o arbusti.
11. Utilizzare sempre i bracieri su una superficie livellata e non combustibile.
12. **AVVISO.** Esercitare estrema cautela quando si utilizzano i bracieri su o vicino a superfici combustibili. L'uso su ponti in legno o composti è a proprio rischio e può portare a carbonizzazione o accensione se non adeguatamente elevato, isolato o utilizzato in modo errato. Anche quando si utilizza un supporto, i materiali dei ponti in legno e composti differiscono significativamente in qualità e hanno diverse valutazioni di resistenza al calore. Controlla con il tuo costruttore o produttore per assicurarti che la tua superficie possa gestire alte temperature, o alza o isola ulteriormente il tuo braciere per evitare potenziali danni.
13. Non utilizzare benzina, cherosene, gasolio, liquido per accendini, alcol o altri liquidi infiammabili per accendere o riaccendere i bracieri. Farlo potrebbe portare a gravi lesioni o danni alla proprietà, in particolare se il liquido infiammabile si raccoglie sul fondo del braciere.
14. Non inclinarsi sopra i bracieri quando li si accende o quando sono in uso.
15. I bracieri sono estremamente caldi quando sono in uso. Non toccare o tentare di spostare il braciere durante l'uso o prima che si sia completamente raffreddato.

Prendersi cura correttamente del proprio braciere ne manterrà l'aspetto e ne prolungherà l'utilizzo.

Primo Uso

Quando usi il tuo braciere per la prima volta, la particolare circolazione dell'aria a doppia parete all'interno dell'unità impiegherà circa 5-15 minuti per raggiungere la massima efficienza. Quanto più uniformemente arde il tuo fuoco all'interno del braciere, tanto più evidente sarà il motivo della fiamma che mostra la combustione secondaria.

Rimozione della Cenere

Svuota le ceneri dopo ogni fuoco per mantenere un flusso d'aria ottimale e fiamme senza fumo.

Conservazione

È importante mantenere la pioggia e la neve fuori dal tuo braciere.

L'esposizione prolungata all'umidità può risultare in un aumento delle macchie o della ruggine. A causa delle temperature estremamente alte all'interno, il braciere può mostrare segni di macchie/ruggine.

Questo è normale e non influenzerà l'uso normale.

L'esposizione prolungata a condizioni meteorologiche avverse aumenterà la ruggine e la decolorazione.

Patina

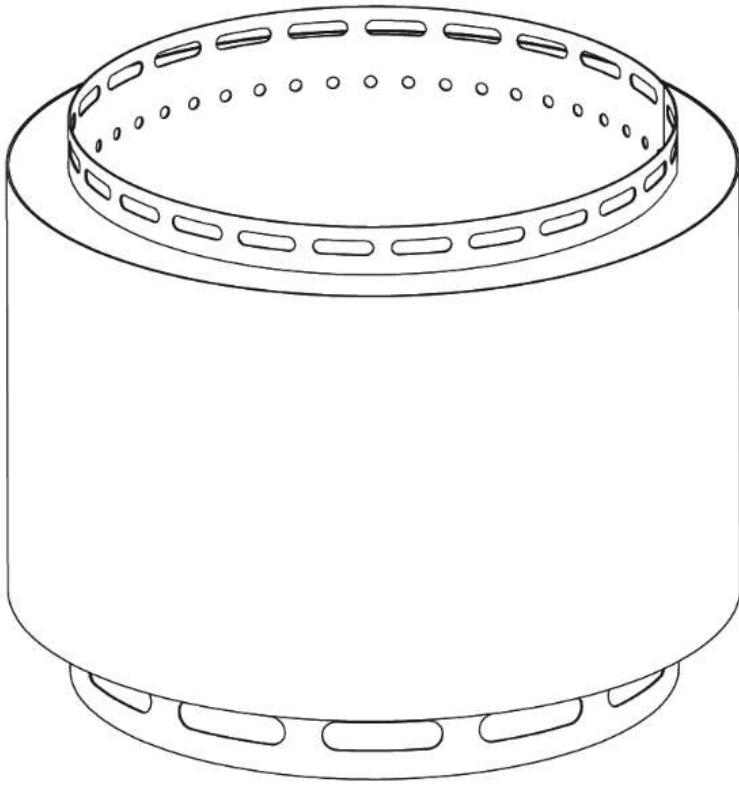
A causa delle temperature estremamente alte, si verificherà la decolorazione del braciere ed è considerata normale.

L'acciaio inossidabile ha una maggiore resistenza alla ruggine; tuttavia, non è a prova di ruggine.

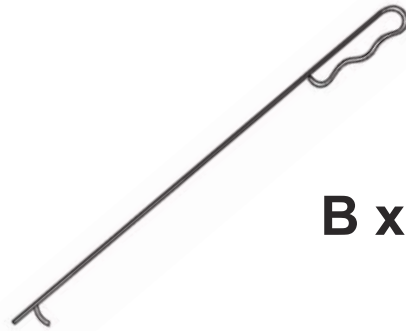
Legna da ardere

Per ottenere i migliori risultati, utilizza legna dura secca e spaccata. La quercia essiccata in forno e il ginepro sono ottime opzioni.

Riempire eccessivamente il tuo braciere sopra i fori di ventilazione superiori ne diminuirà l'efficienza e produrrà più fumo.



A x1



B x1

UK

If you have any questions, please contact our customer care center.

Our contact details are below:



0044-800-240-4004



enquiries@mhstar.co.uk

IMPORTER ADDRESS:
MH STAR UK LTD
Unit 27, Perivale Park,
Horsenden lane South
Perivale, UB6 7RH
MADE IN CHINA

ES

Si tiene alguna pregunta, comuníquese con nuestro Centro de Atención al Cliente. Nuestros datos de contacto son los siguientes:



0034-931294512



atencioncliente@aosom.es

Importador/Fabricante/REP:
Spanish Aosom, S.L.
C/ Roc Gros, nº 15. 08550, Els Hostalets de Balenyà,
Spain.
B66295775
atencioncliente@aosom.es
TEL: 931294512

FR

Si vous avez la moindre question, veuillez contacter notre centre d'assistance à la clientèle.

Nos coordonnées sont les suivantes:



0033-1-84166106



aosom@mhfrance.fr

Importé par/Fabricant/REP :
MH France
2, rue Maurice Hartmann
92130 Issy-les-Moulineaux
France
Fabriqué en Chine

IT

In caso di dubbio, si prega di contattare il nostro centro assistenza clienti. I nostri dettagli di contatto sono di seguito:



0039-0249471447



clienti@aosom.it

MADE IN CHINA
IMPORTATO DA/Produttore/REP:
AOSOM Italy srl
Centro Direzionale Milanofiori
Strada 1 Palazzo F1
20057 Assago (MI)
P.I.: 08567220960

DE

Wenn Sie Fragen haben, wenden Sie sich bitte an unser Kundendienstzentrum.

Unsere Kontaktdaten stehen unten:



0049-0(40)-88307530



service@aosom.de

Importeur/Hersteller/REP:
MH Handel GmbH
Wendenstraße 309
D-20537 Hamburg
Germany



FR

DONNEZ
OU
RECYCLEZ



OU

ASSOCIATION



OU

LIVRAISON



DÉCHÈTERIE

Adresses sur quefairedemesdechets.fr

Aosom