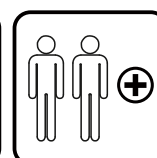
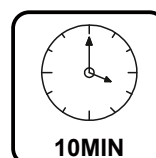


### WARNING



- DO NOT ASSEMBLE OR USE THIS TABLE WITHOUT READING THIS MANUAL.
- THIS TABLE IS FOR HOME RECREATIONAL USE ONLY, NOT FOR COMMERCIAL USE.
- NOT SUITABLE FOR CHILDREN UNDER 6 YEARS OF AGE.
- ADULT SUPERVISION IS REQUIRED WHEN CHILDREN ARE PLAYING.

IMPORTANT, RETAIN FOR FUTURE REFERENCE: READ CAREFULLY

## ASSEMBLY INSTRUCTIONS

## PLEASE READ ALL THE INSTRUCTIONS BEFORE ASSEMBLY

### **BEFORE YOU BEGIN:**

- Review all steps before assembly and read all precautions before using the product.
- Two adults are required to assemble this table.
- Check the pack and make sure you have all of the parts listed in the Parts List section of this user manual. IF ANY PARTS ARE MISSING, please call the Customer Service toll-free number for assistance. Do not install or use the product if any parts are missing or damaged. Store in a safe place until ready to install.
- Make sure that you have plenty of space and a clean dry indoor area suitable for the assembly of this product. It is important that the intended location for this table is completely flat.



Carefully read these warnings before using this product. Failure to follow these safety instructions can result in personal injury or product damage.



### **WARNING**

- Do not attempt to install the table alone. Parts are heavy and can cause serious injury. Persons with limitations, injury, back, neck, leg arm, shoulder or other injury must not attempt to lift or assemble the table.
- The table is not designed to withstand heavy weight. Do not sit, stand, lean, jump or place heavy items on top of the table. Failure to comply with this warning could result in personal injury and/or property damage.
- Do not allow small children to be near the product during assembly due to small parts. Also children must not be allowed to open/close the table. Improper handling and misuse can result in serious injury or damage.
- When assembling or moving the table, do not grasp metal parts, joints or hinges to avoid pinching or other injuries.

## TOOLS REQUIRED:

Phillips Screwdriver - **Not Included**

Standard (Flat Head Screwdriver) - **Not Included**

Allen Wrench - **Not Included**

### CAUTION !

Electric Screwdrivers may be helpful during assembly; however, please set a low torque and use extreme caution.



## ASSEMBLY TIPS:

- 1 - Please read the instructions carefully, and follow all assembly, operation or safety instructions properly in order to avoid damage or injury. For the assembly, at least two adults are required.
- 2 - Some figures or drawings may not look exactly like your product. Please read and understand the text before beginning each assembly step.

## IMPORTANT NOTICE!

- 1 - Please Do Not sit, climb or lean on the game table.
- 2 - Please Do Not drag the table when moving it in order to avoid damage to the legs.
- 3 - Please only use spray furniture polish to clean the exterior surfaces on the game table.
- 4 - This is not a child's toy, adult supervision is required for children playing this game.

### CAUTION !

Changes or modifications not expressly approved by the party responsible for compliance could void the user's authority to operate the equipment.



**WARNING:** Adult Assembly Required.



Strong Adults Needed



No Children in  
Assembly Area

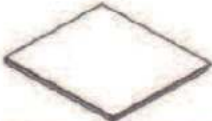
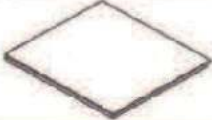














Keep away from pets







Do not keep product outdoors.  
No wet/humid conditions.



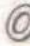






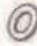

# PART LIST

	P41	TABLE TOP	2PCS
	P42	TABLE TOP	2PCS
	P1A	"U" LEG TUBE	1PC
	P1B	"U" LEG TUBE	1PC
	P3A	CONNECTION TUBE	2PCS
	P3B	CONNECTION TUBE	2PCS
	P3C	SQUARE TUBE	1PC
	P4A	"H" LEG TUBE	2PCS
	P4B	TABLE TOP SUPPORT TUBE	4PCS
	P5	TABLE TOP CONNECTION PLATE	4PCS
	P4C	TABLE TOP SUPPORT TUBE (pre-assembled)	4PCS
	P4D	PLASTIC CORNER	8PCS
	P4D1	25*25MM END CUP (pre-assembled)	16PCS
	P4D2	10*20MM END CUP (pre-assembled)	8PCS

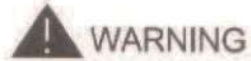


	<b>P4E</b>	SUPPORT TUBE BRACKET (pre-assembled)	16PCS
	<b>H9-N</b>	LEG WHEEL	4PCS
	<b>H10</b>	TIE STRAP	1SET
	<b>H11</b>	ADJUSTABLE SCREW	4PCS

## HARDWARE LIST

	<b>H1</b>	BOLT 6×65MM	8PCS
	<b>H2</b>	BUSHING	8PCS
	<b>H3</b>	BUSHING	8PCS
	<b>H4</b>	LOCKING NUT (M6)	16PCS
	<b>H5</b>	BOLT 6×45MM	8PCS
	<b>H6</b>	LOCKPIN	2PCS
	<b>H8</b>	SCREW M3*29MM (28pcs pre-assembled)	60PCS
	<b>H12</b>	BOLT 6×50MM	2PCS
	<b>H7</b>	SCREW 4×10MM	18PCS
	<b>H13</b>	WASHER	2PCS
	<b>H7A</b>	SCREW 4×12MM (pre-assembled)	64PCS

## ASSEMBLY INSTRUCTION



WARNING

READ AND FOLLOW ALL ASSEMBLY , OPERATING ,AND SAFETY INSTRUCTIONS CAREFULLY.

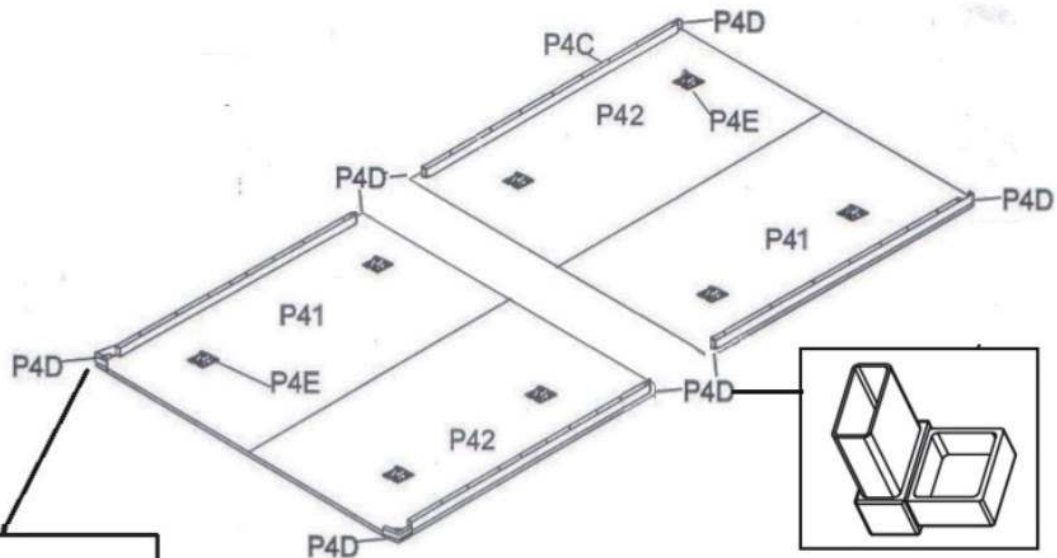
### STEP1

Place four table top P4 of the table tennis table face down on a clean , flat surface . See figure 1 . Remove all parts from the box and match up to the parts diagram .

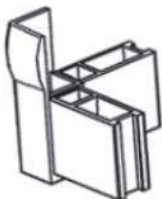
DO NOT STEP ON AND DO NOT WALK ON THE 4 TABLE TOP PIECES DURING THE ASSEMBLY PROCESS .

Note : Do not leave any space or gap between the 4 table top panels . Make sure all edges are tight up against each other . As shown in figure 1 .

ATTENTION: assemble the end cap (P4D) with table top support tube (P4C) first, then go to the next step.



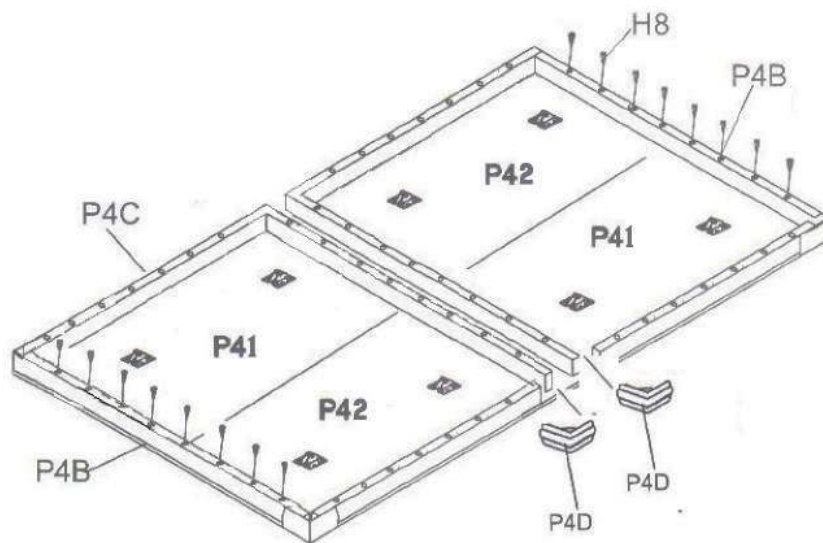
**FIGURE 1**



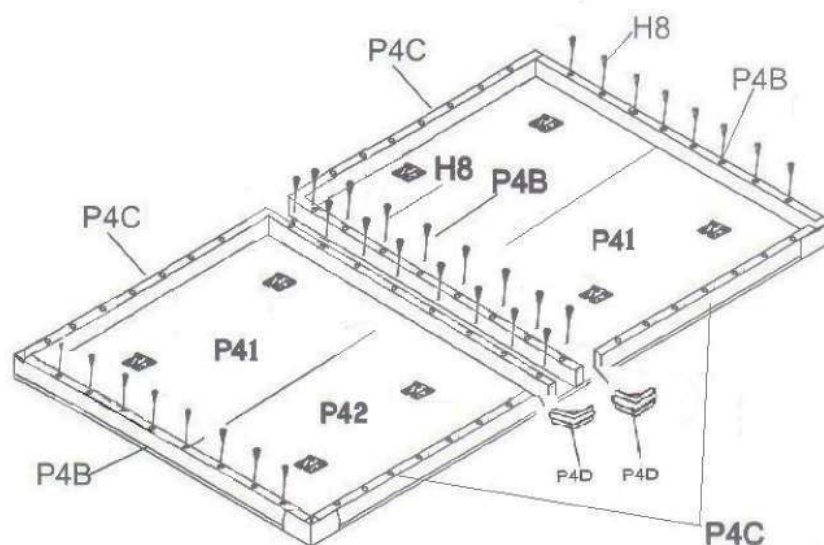
4 out corner protection use

**STEP2**

Attach two table top support tubes P4B on two ends of table tops P4 with screw H8 . See figure 2 .

**FIGURE 2****STEP3**

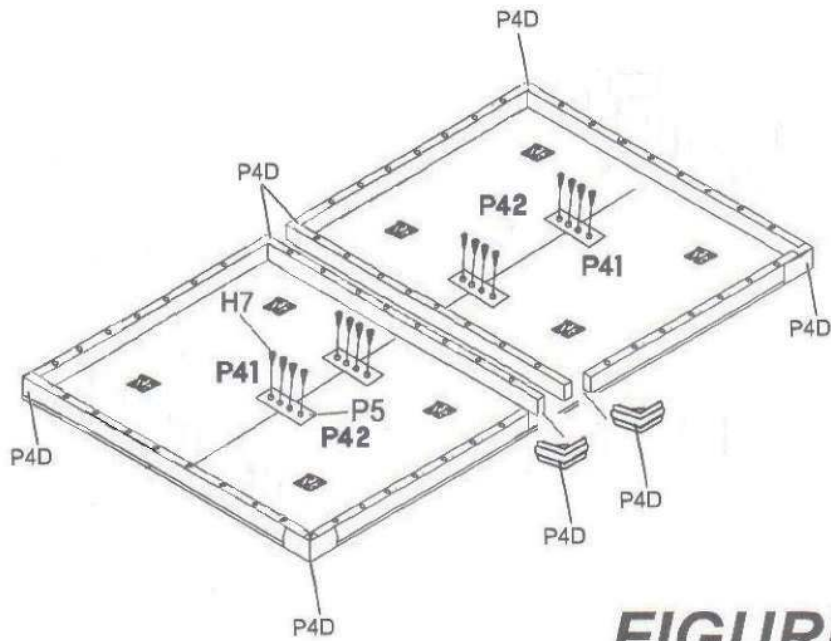
Attach another two table top support tube P4B on the two sides of the midline with screw H8 . See figure 3 . Note : Two table top support tubes P4B must connect with table top support tube P4C pre-assembled upright .

**FIGURE 3**

**STEP4**

Attach table top connection plate P5 on the transverse midline of each two table top P4 with screw H7 . See figure 4 .

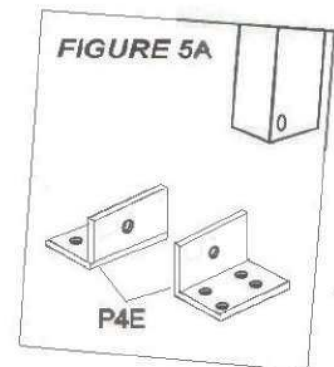
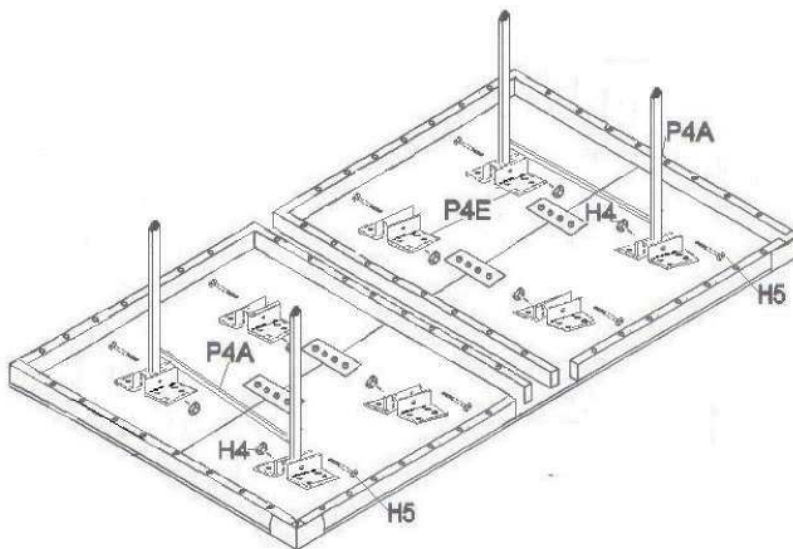
Note : Be sure to put the table top connection plate P5 on average position of the midline .



**FIGURE 4**

**STEP5**

Attach H leg tube P4A and support tube bracket P4E with bolt H5 , nut H4 . See figure 5 .

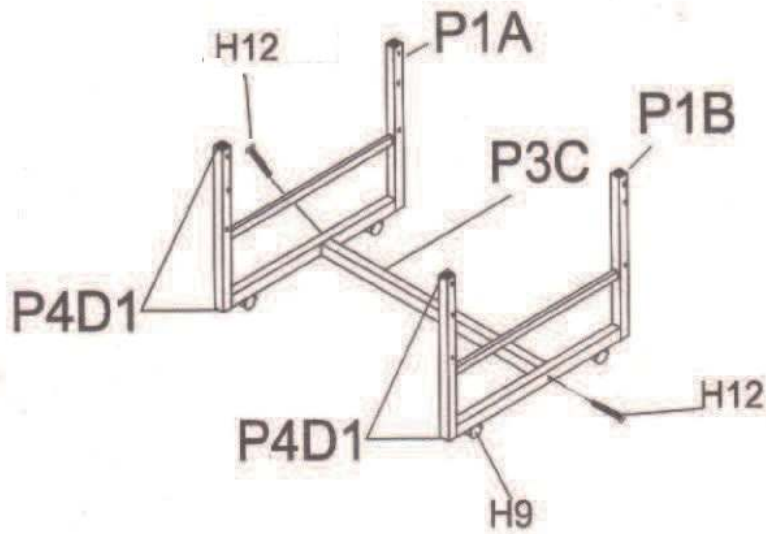


**FIGURE 5**



STEP6

Connect the square tube P3C to U leg tube P1A and P1B with bolt H12 , turn both U legs in upright position . See figure 6 .



**FIGURE 6**

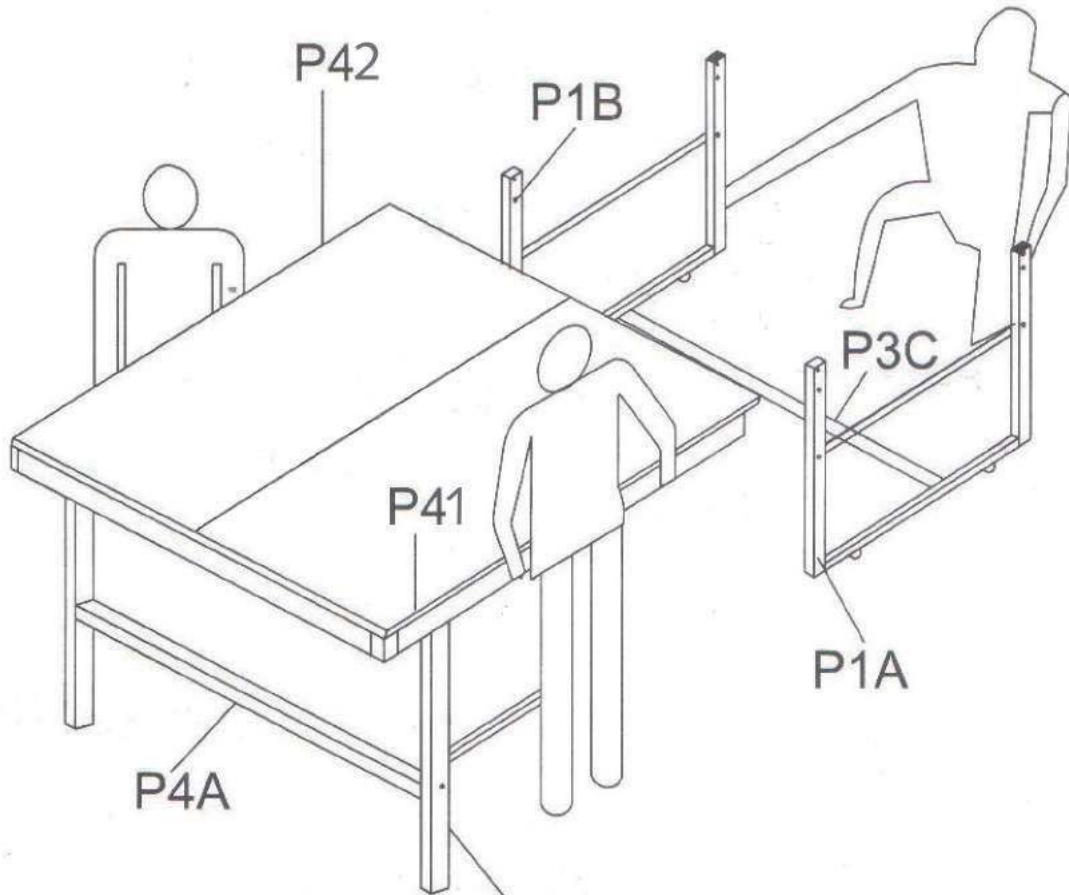


WARNING

TABLE TOPS ARE HEAVY , DO NOT ATTEMPT TO ASSEMBLE ALONE .

**STEP 7**

Put 2 pieces of table top P4 on the upper of the U leg . Be sure to have the table leg (P4A) in steady position when assembly . Please have one adult help you to hold another side of two U leg until you have finished the step 7 . See figure 7 .



**WARNING**  
PLEASE MAKE SURE THESE  
P4A LEGS ARE IN A 90°  
STEADY POSITION

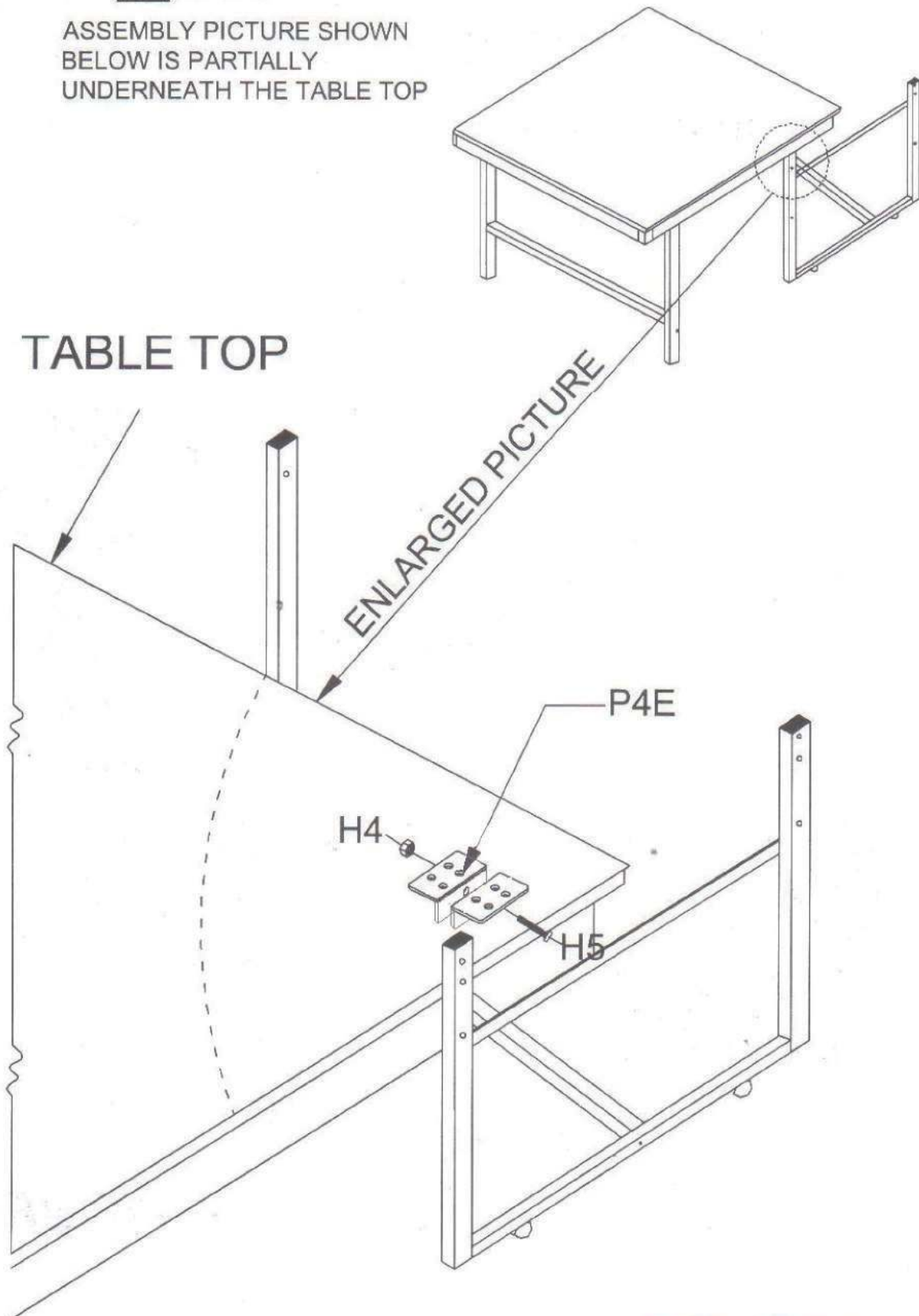
**FIGURE 7**

STEP8

Attach the end of U leg tube underneath the table to the support tube bracket (P4E) with bolt H5 , and nut H4 . See figure 8 ; Repeat same assembling process for the other end of U leg .

**!** NOTE :

ASSEMBLY PICTURE SHOWN  
BELOW IS PARTIALLY  
UNDERNEATH THE TABLE TOP

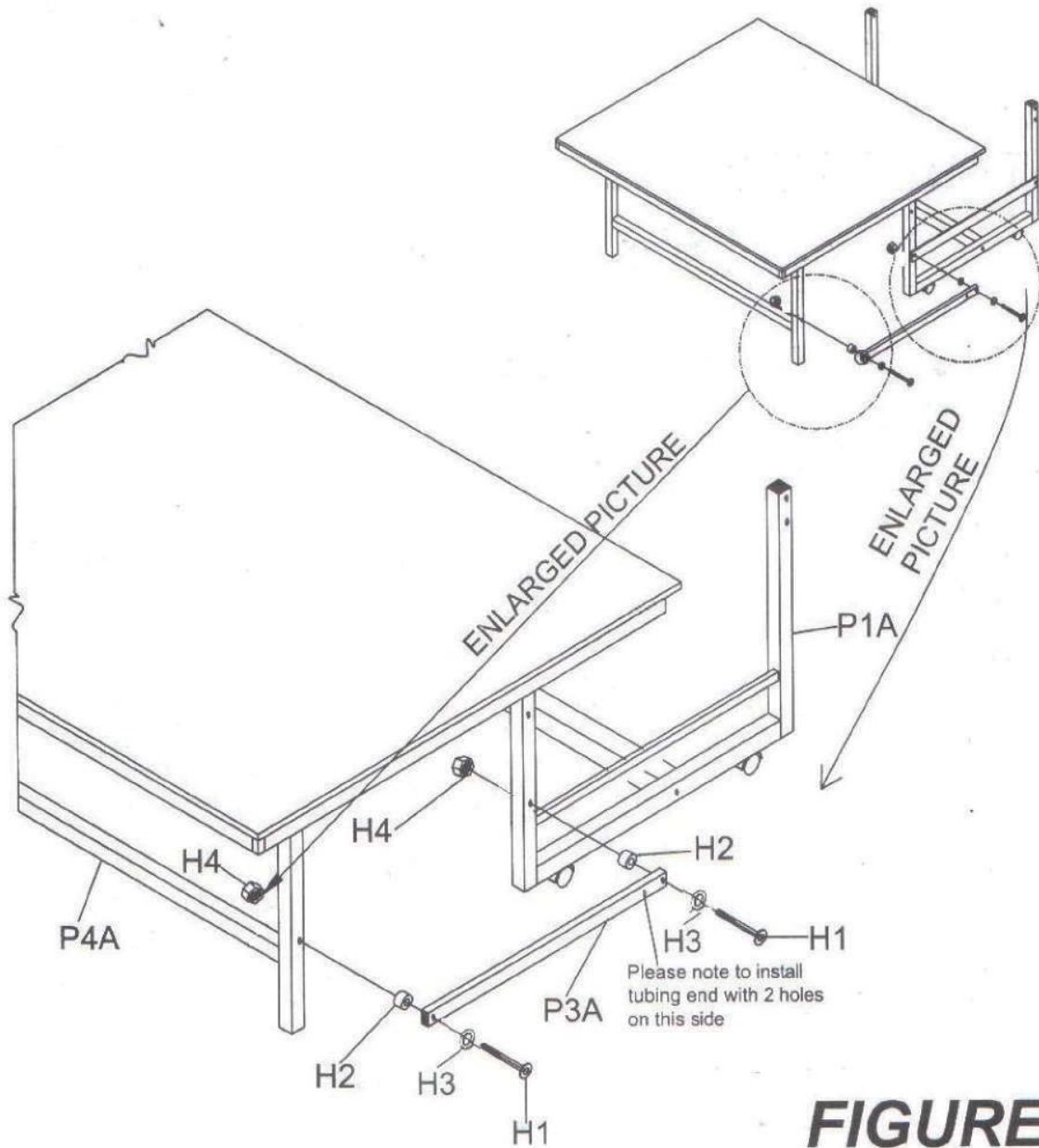


**FIGURE 8**

**STEP9**

Attach the flat connection tube P3A with the hole away from the end to the upright leg(P4A) with bolt H1 and bushingH3 , bushing H2 , and nut H4 , as shown in the figure 9 .

Repeat same assembling process for the other end of tube .



**FIGURE 9**



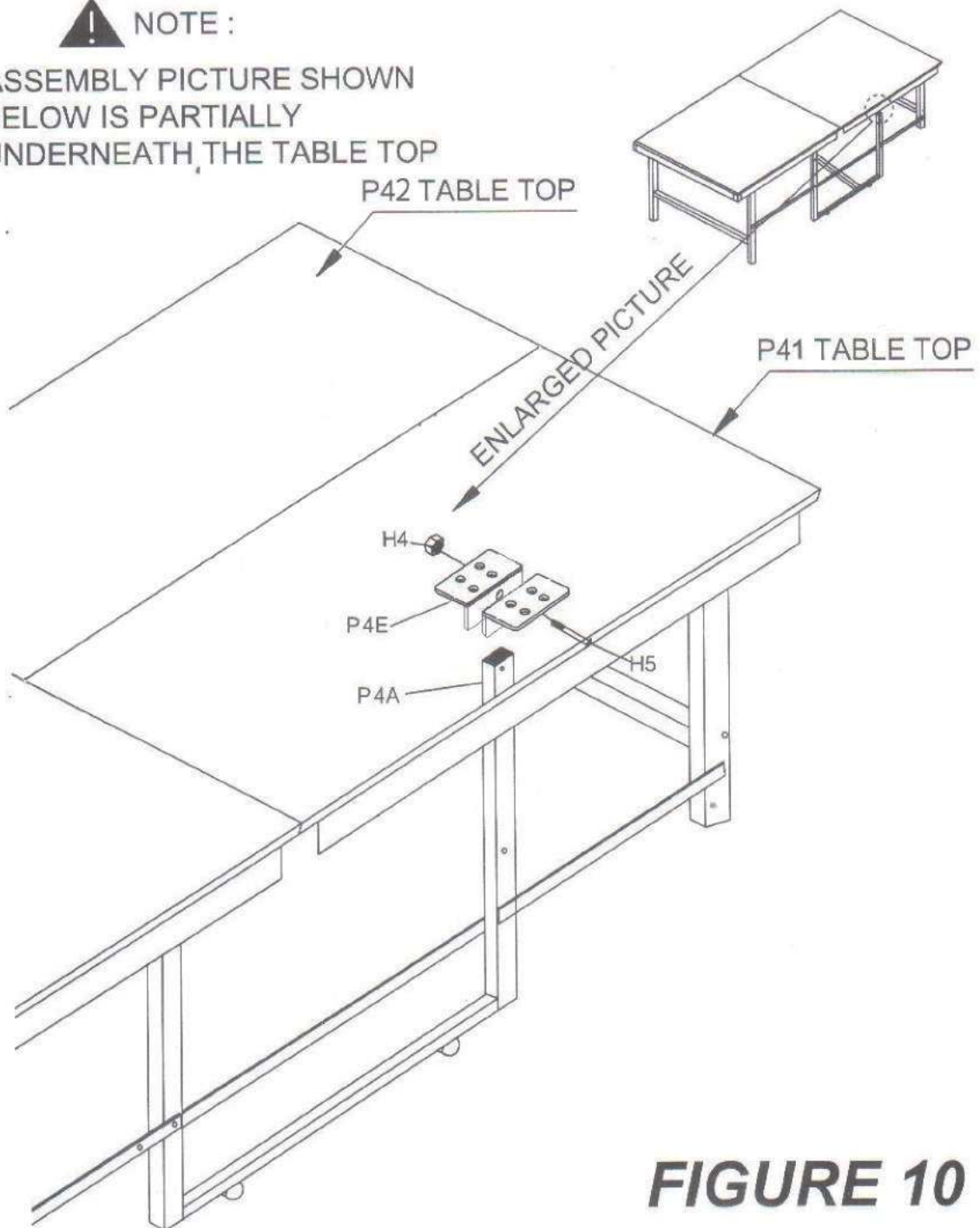
**STEP10** Put another 2pcs of table top P4 on the other side of upper of U leg .  
(Note : Be sure to have leg in steady position ) , see figure 10 ;

**STEP11** Attach the end of U leg tube underneath the table to tube bracket P4E with bolt H5 , nut H4 . see figure 10 ;  
Repeat same assembling process for the other end of leg .



**NOTE :**

ASSEMBLY PICTURE SHOWN  
BELOW IS PARTIALLY  
UNDERNEATH THE TABLE TOP

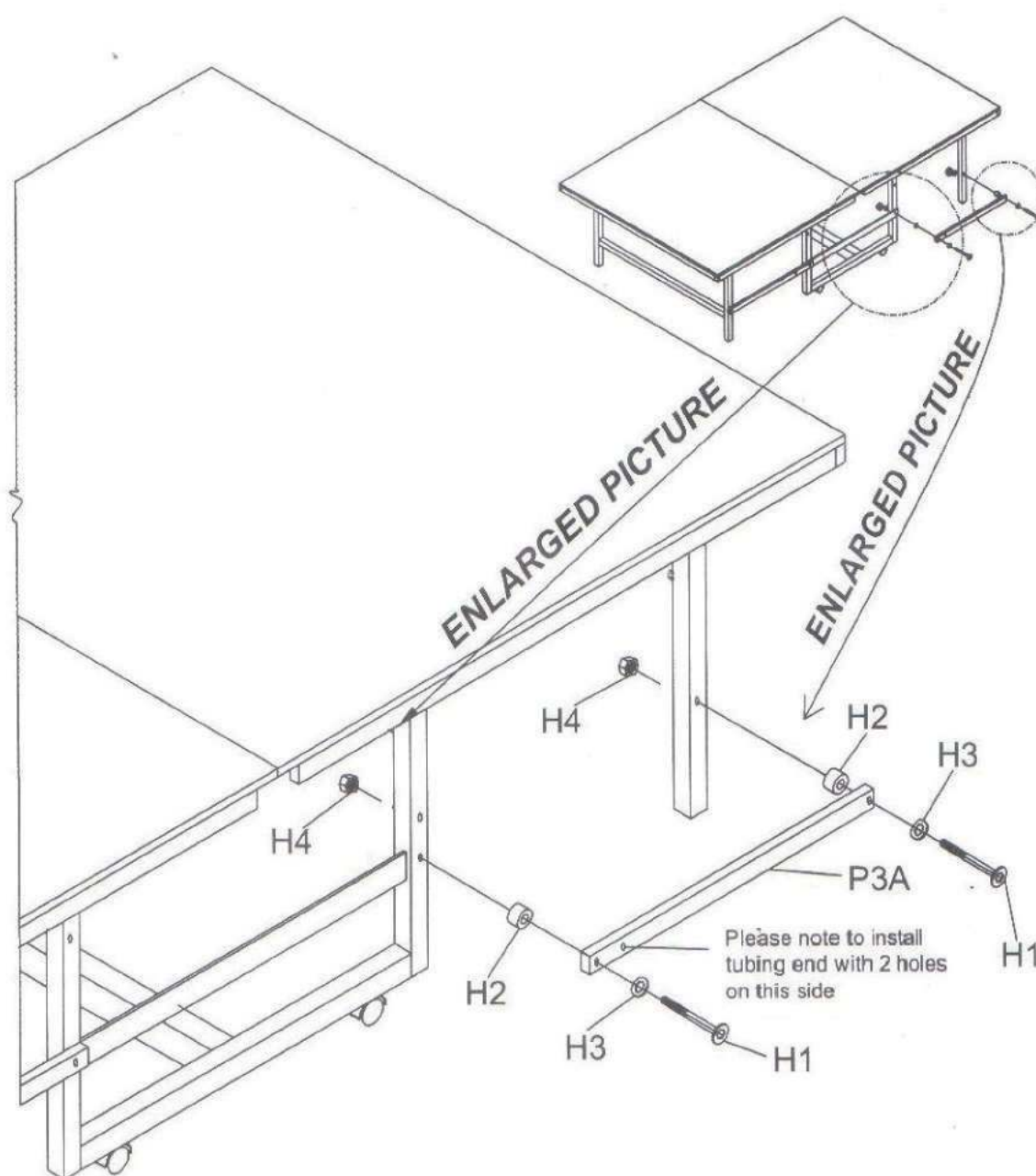


**FIGURE 10**

**STEP12**

Attach the flat connection tube P3A with the hole away from the end to the upright leg tube P4A with bolt H1 , bushing H3 , bushing H2 and nut H4.see figure 11 ;

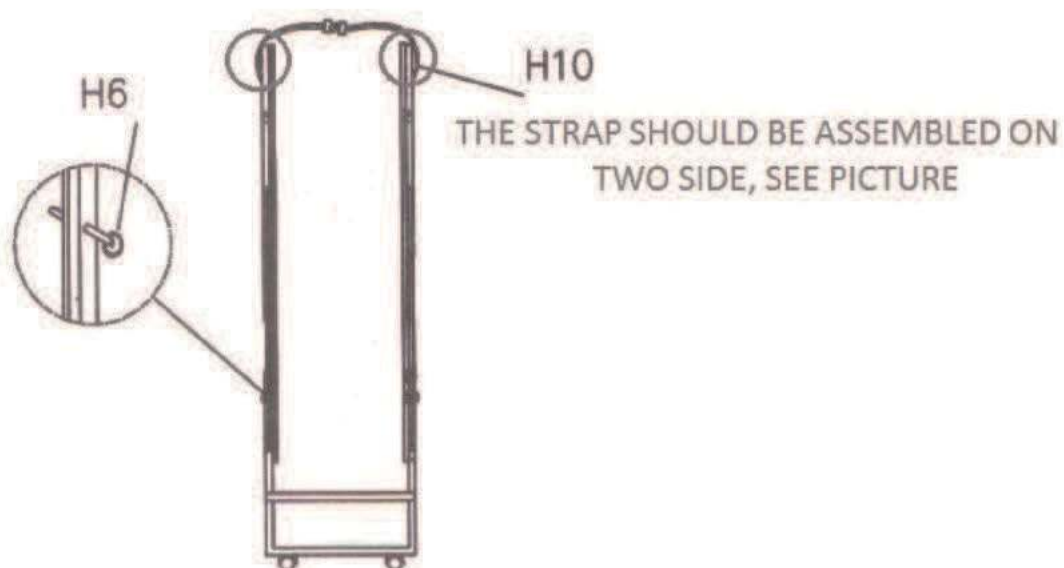
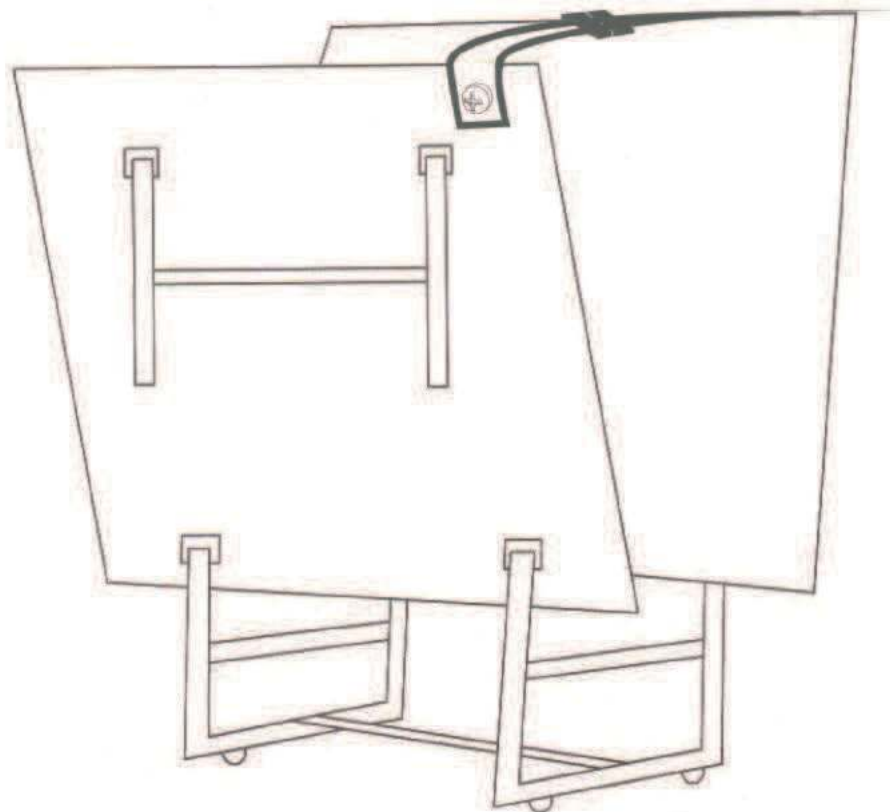
Repeat same assembling process for the other end of tube .



**FIGURE 11**

## STEP 13

assemble tie strap (H10) on board by H7 screw and H13 washer.



## OPENING AND CLOSING INSTRUCTIONS

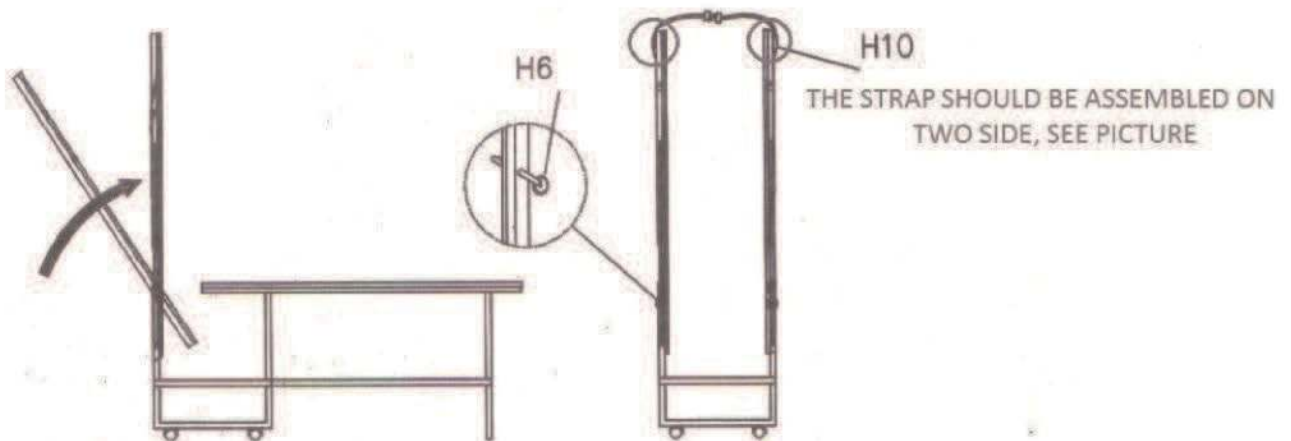
### CAUTION

EXERCISE CAUTION IN OPENING/CLOSING TABLE . SMALL CHILDREN MUST NOT BE ALLOWED TO OPEN/CLOSE TABLE . IMPROPER HANDLING AND MISUSE CAN RESULT IN SERIOUS INJURY OR DAMAGE . DO NOT CLIMB , STAND , OR JUMP ON TABLE . MOISTURE AND CONDENSATION WILL DAMAGE PLAYING SURFACE OF THIS TABLE . STORE IN DRY , INDOOR PLACE . .

#### TO CLOSE :

1. REMOVE NET AND NET POSTS FROM TABLE ; (NOT INCLUDED)
2. LIFT TABLE HALF WITHOUT NET POSTS TO MIDPOINT . THEN CONTINUE LIFTING UNTIL CLOSED ;
3. INSERT LOCKPIN INTO HOLE OF LEG CONNECTION TUBE AND U LEG TUBE ; BE SURE TO HAVE THE STEEL BALL ON LOCKPIN GO THROUGH THE TWO TUBES ;
4. RAISE OTHER TABLE HALF IN THE SAME MANNER ;

D



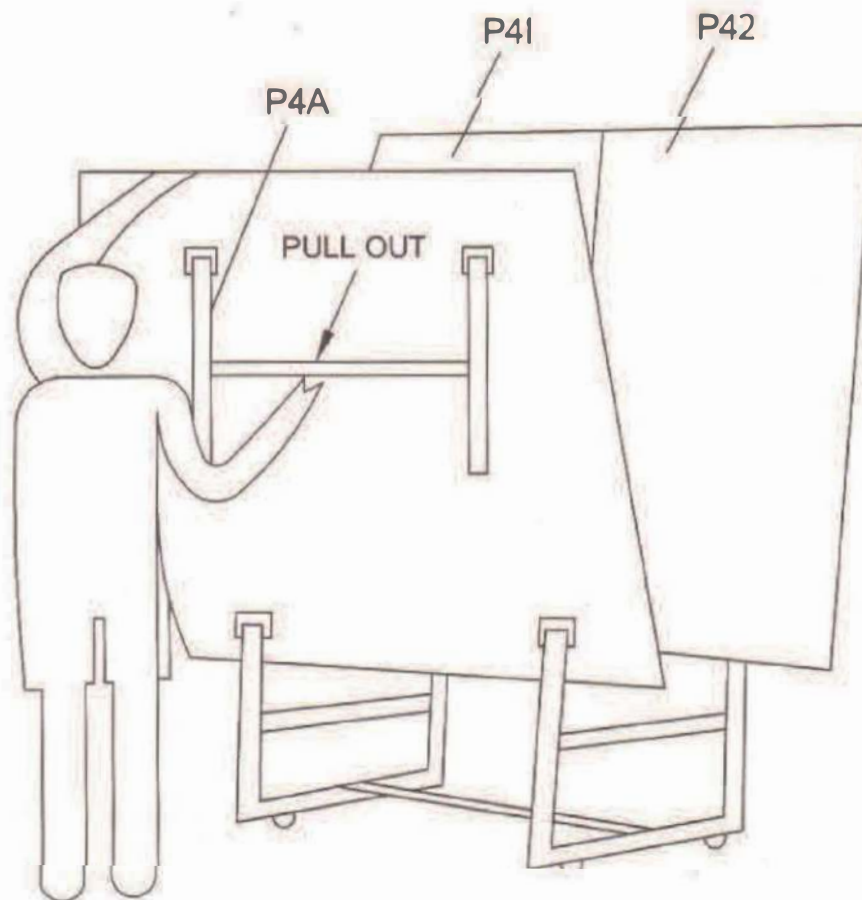
#### MOVING:

1. BE SURE TO HAVE THE LOCKPIN INSERTED INTO HOLE OF TWO LEG TUBES , AND BUTTON UP THE TIE STRAP ;
2. RELEASE THE BRAKE OF LEG WHEELS ;
3. HAVE ONE ADULT ON EACH END OF TABLE , PUSH THE TABLE IN THE SAME DIRECTION .

**⚠ WARNING :** MOVING THE TABLE WITHOUT RELEASING THE BRAKE ON WHEELS WILL DAMAGE THE WHEELS .



TO OPEN:



TO OPEN:

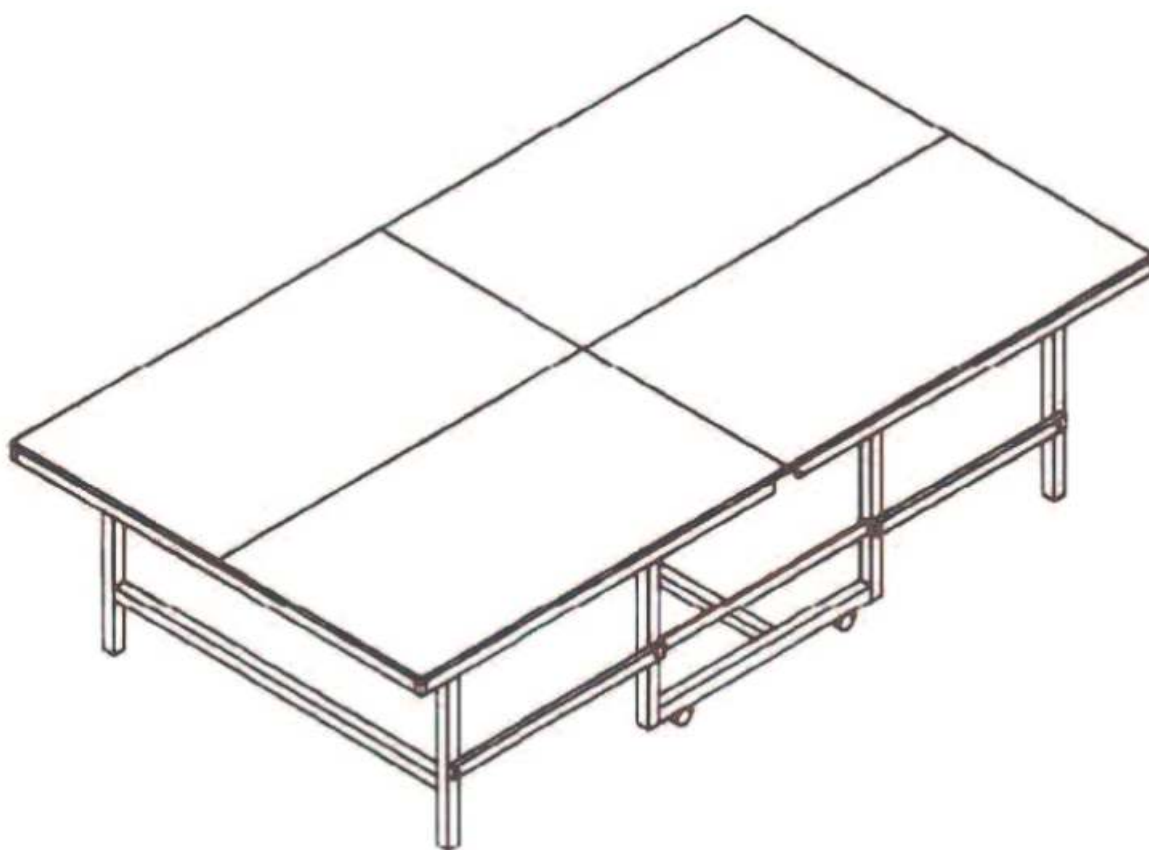
- (1) RELEASE THE TIE STRAP AND REMOVE THE LOCKPIN ; WHILE HOLDING THE TOP EDGE OF THE TABLE AS SHOWN .
- (2) PULL THE LEG FRAME OUT BY HOLDING THE CROSS BAR AS SHOWN . SLOWLY ALLOW THE TABLE TOP TO ROTATE DOWNWARD UNTIL LEG FRAME RESTS PROPERLY ON THE FLOOR .

# SPORTNOW

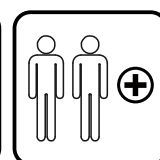
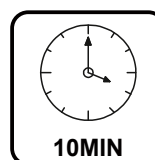
IN231000417V01\_UK\_FR\_DE\_ES

**A90-351V00**

**FR**



**AVERTISSEMENT**



- N'ASSEMBLEZ PAS OU N'UTILISEZ PAS CETTE TABLE SANS AVOIR LU CE MANUEL.
- CETTE TABLE EST DESTINÉE À UNE UTILISATION DOMESTIQUE UNIQUEMENT.
- ELLE NE CONVIENT PAS AUX ENFANTS DE MOINS DE 6 ANS.
- UNE SURVEILLANCE ADULTE EST REQUISE LORSQUE LES ENFANTS JOUENT.

**IMPORTANT - CONSERVEZ CES INFORMATIONS  
POUR VOTRE CONSULTATION ULTÉRIEURE: LISEZ ATTENTIVEMENT**

## **INSTRUCTIONS D'ASSEMBLAGE**

BITTE LESEN SIE ALLE ANWEISUNGEN VOR DEM ZUSAMMENBAU

### **AVANT DE COMMENCER :**

- Passez en revue toutes les étapes avant l'assemblage et lisez toutes les précautions avant d'utiliser le produit.
- Deux adultes sont nécessaires pour assembler cette table.
- Vérifiez l'emballage et assurez-vous que toutes les pièces sont répertoriées dans la section Liste des pièces de ce manuel d'utilisation. **S'IL MANQUE DES PIÈCES**, veuillez appeler le numéro sans frais du service des douanes pour obtenir de l'aide. N'installez pas ou n'utilisez pas le produit si des pièces sont manquantes ou endommagées. Rangez l'appareil dans un endroit sûr jusqu'à ce que vous soyez prêt à installer.
- Assurez-vous d'avoir beaucoup d'espace et un espace intérieur propre et sec adapté à l'assemblage de ce produit. Il est important que l'emplacement prévu pour cette table soit complètement plat.



Lisez attentivement ces avertissements avant d'utiliser ce produit. Le non-respect de ces consignes de sécurité peut entraîner des blessures corporelles ou des dommages au produit.



### **AVERTISSEMENT**

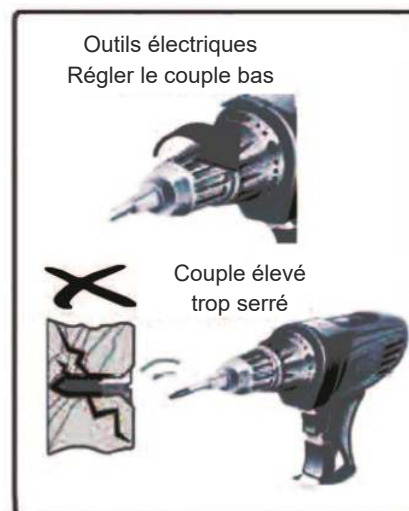
- N'essayez pas d'installer la table seul. Les pièces sont lourdes et peuvent causer des blessures graves. Les personnes ayant des limitations, des blessures, le dos, le cou, les jambes, les bras, les épaules ou toute autre blessure ne doivent pas tenter de soulever ou d'assembler la table.
- La table n'est pas conçue pour supporter un poids lourd. Ne vous asseyez pas, ne vous tenez pas debout, ne vous penchez pas, ne sautez pas et ne placez pas d'objets lourds sur la table. Le non-respect de cet avertissement peut entraîner des blessures corporelles et/ou des dommages matériels.
- Ne laissez pas les jeunes enfants s'approcher du produit pendant l'assemblage en raison de petites pièces. De plus, les enfants ne doivent pas être autorisés à ouvrir / fermer la table. Une mauvaise manipulation et une mauvaise utilisation peuvent entraîner des blessures ou des dommages graves.
- Lorsque vous assemblez ou déplacez la table, ne saisissez pas les pièces métalliques, les joints ou les charnières pour éviter de vous pincer ou d'autres blessures.

## OUTILS REQUIS :

Tournevis Phillips - Non inclus  
Tournevis standard (à tête plate) - Non inclus  
Clé Allen - Non incluse

### ATTENTION !

Les tournevis électriques peuvent être utiles pendant LE MONTAGE ; cependant, veuillez régler un couple faible et faire preuve d'une extrême prudence.



## MONTAGE :

1-Lisez attentivement les instructions et suivez correctement toutes les instructions DE MONTAGE, d'utilisation ou de sécurité pour éviter tout dommage ou blessure. Pour LE MONTAGE, au moins deux adultes sont nécessaires.  
2-Certaines figures ou dessins peuvent ne pas correspondre exactement à votre produit.

## AVIS IMPORTANT !

1. Ne vous asseyez pas, ne montez pas, ne vous appuyez pas sur la table de jeu.
2. Ne traînez pas la table lors de son déplacement pour éviter d'endommager les pieds.
3. Utilisez uniquement un produit d'entretien pour meubles en spray pour nettoyer les surfaces extérieures de la table de jeu.
4. Il ne s'agit pas d'un jouet pour enfants, une surveillance adulte est nécessaire lorsque les enfants jouent à ce jeu.

### ATTENTION !

Toute modification non expressément approuvée par la partie responsable de la conformité peut annuler l'autorisation de l'utilisateur d'utiliser l'équipement.



**AVERTISSEMENT : Montage par un adulte requis.**



Des adultes sont nécessaires.



Aucun enfant dans la zone de montage.



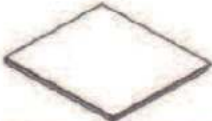
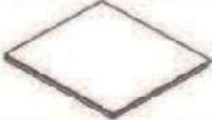












Tenir à l'écart des animaux.




Ne conservez pas le produit à l'extérieur. Pas de conditions humides.





# LISTE DES PIÈCES

	P41	PLATEAU DE TABLE	2PCS
	P42	PLATEAU DE TABLE	2PCS
	P1A	TUBE EN FORME DE "U"	1PC
	P1B	TUBE EN FORME DE "U"	1PC
	P3A	TUBE DE CONNEXION	2PCS
	P3B	TUBE DE CONNEXION	2PCS
	P3C	TUBE CARRÉ	1PC
	P4A	TUBE EN FORME DE "H"	2PCS
	P4B	TUBE DE SUPPORT DU PLATEAU DE TABLE	4PCS
	P5	PLAQUE DE CONNEXION DE PLATEAU DE TABLE	4PCS
	P4C	TUBE DE SUPPORT DU PLATEAU DE TABLE (pré-assemblé)	4PCS
	P4D	COIN EN PLASTIQUE	8PCS
	P4D1	CAPUCHON D'EXTRÉMITÉ DE 25*25 MM (pré-assemblé)	16PCS
	P4D2	CAPUCHON D'EXTRÉMITÉ DE 10*20 MM (pré-assemblé)	8PCS

	<b>P4E</b>	SUPPORT DU TUBE DE SUPPORT (pré-assemblé)	16PCS
	<b>H9-N</b>	ROULETTE DE PIED	4PCS
	<b>H10</b>	SANGLE DE FIXATION	1SET
	<b>H11</b>	VIS RÉGLABLE	4PCS

## MATÉRIEL

	<b>H1</b>	BOULON 6x65MM	8PCS
	<b>H2</b>	DOUILLE	8PCS
	<b>H3</b>	BAGUE	8PCS
	<b>H4</b>	ÉCROU DE VERROUILLAGE (M6)	16PCS
	<b>H5</b>	BOULON 6x45MM	8PCS
	<b>H6</b>	GOUJON DE BLOCAGE	2PCS
	<b>H8</b>	VIS M3*29MM (28pcs pré-assemblés)	60PCS
	<b>H12</b>	BOULON 6x50MM	2PCS
	<b>H7</b>	VIS 4x10MM	18PCS
	<b>H13</b>	RONDELLE	2PCS
	<b>H7A</b>	VIS 4x12 MM (pré-assemblé)	64PCS

# INSTRUCTIONS DE MONTAGE



## AVERTISSEMENT

1-Lisez attentivement les instructions et suivez correctement toutes les instructions DE MONTAGE, d'utilisation ou de sécurité pour éviter tout dommage ou blessure. Pour LE MONTAGE, au moins deux adultes sont nécessaires.

### ETAPE 1

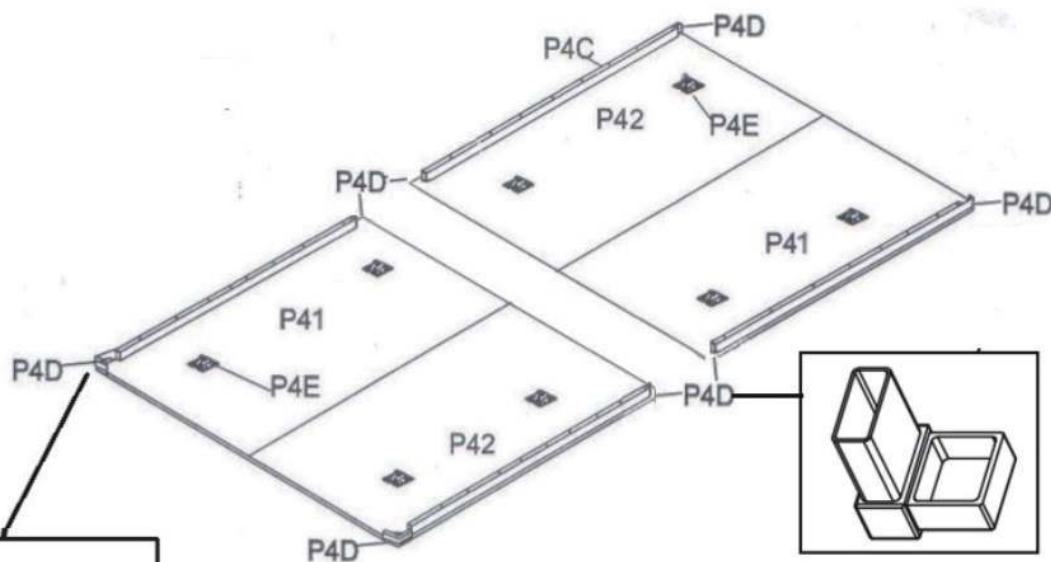
Placez les quatre PLATEAUX DE PLATEAU DE TABLE P4 de la table de tennis de table face cachée sur une surface propre et plane. Voir la figure 1. Retirez toutes les pièces de la boîte et faites correspondre avec le schéma des pièces.

**NE MARCHEZ PAS ET NE MARCHER PAS SUR LES 4 PANNEAUX DE TABLE PENDANT LE PROCESSUS D'ASSEMBLAGE.**

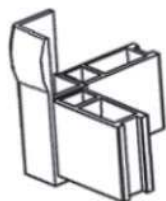
Remarque : Ne laissez aucun espace entre les 4 panneaux de table. Assurez-vous que tous les bords sont bien serrés les uns contre les autres.

Comme indiqué dans la figure 1.

ATTENTION : Assemblez d'abord le CAPUCHON D'EXTRÉMITÉ (P4D) avec le TUBE DE SUPPORT DU PLATEAU DE TABLE (P4C), puis passez à l'étape suivante.



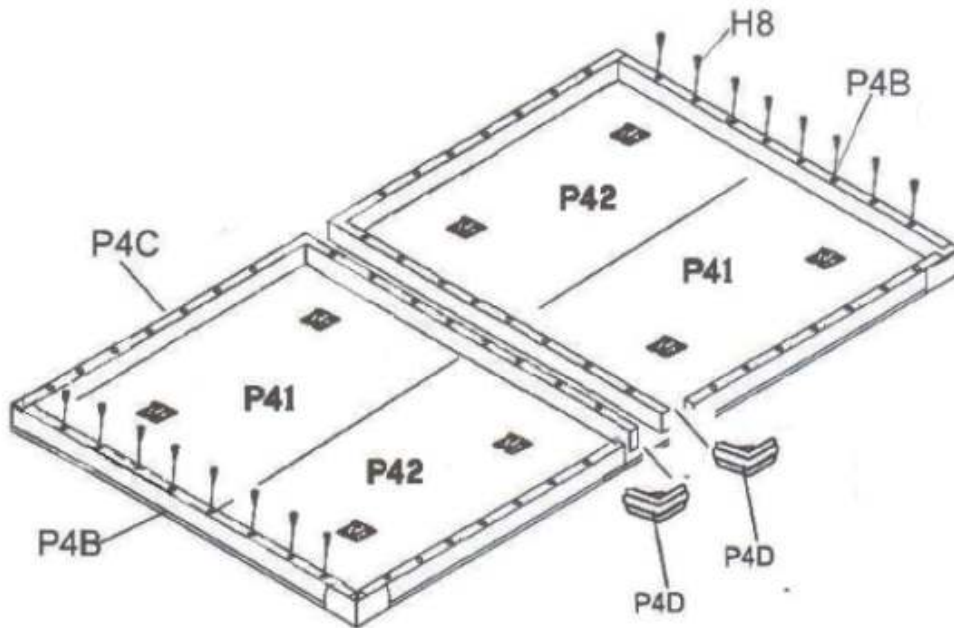
**FIGURE 1**



4 protections d'angle pour les coins à utiliser.

## ETAPE 2

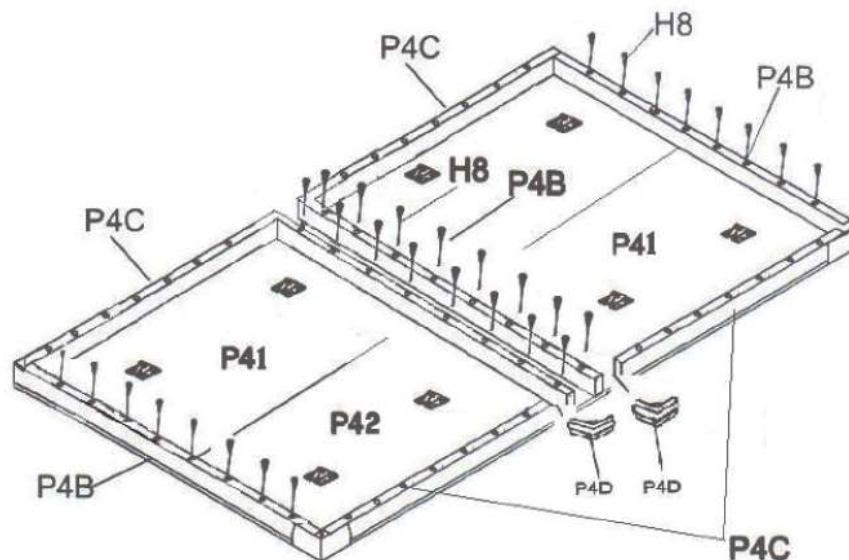
Fixez deux tubes de support de PLATEAU DE PLATEAU DE TABLE P4B aux deux extrémités des PLATEAUX DE PLATEAU DE TABLE P4 avec la VIS H8. Voir la figure 2.



# FIGURE 2

## ETAPE 3

Fixez deux autres tubes de support de PLATEAU DE PLATEAU DE TABLE P4B sur les deux côtés de la ligne médiane avec la VIS H8. Voir la figure 3. Remarque : Les deux tubes de support de PLATEAU DE PLATEAU DE TABLE P4B doivent se connecter avec le TUBE DE SUPPORT DU PLATEAU DE PLATEAU DE TABLE P4C pré-assemblé à la verticale.



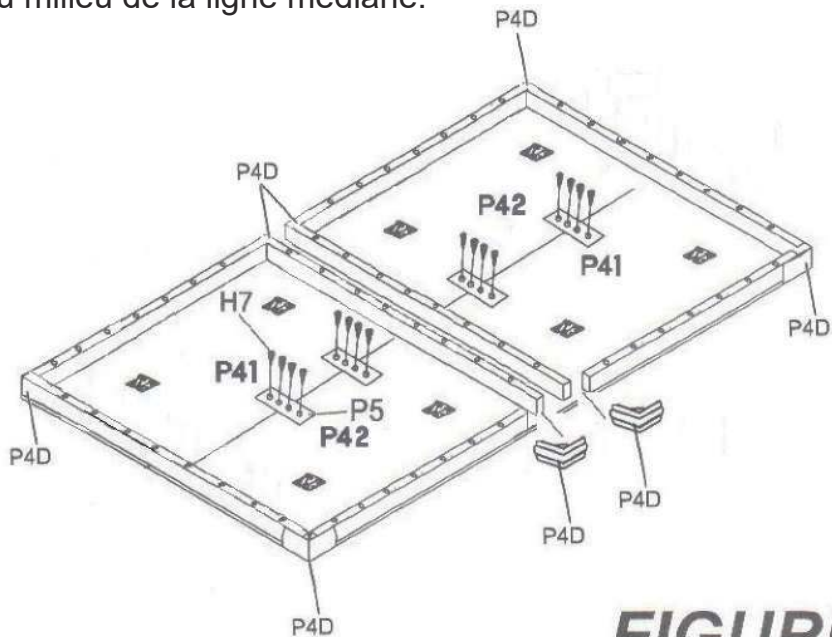
# FIGURE 3



#### ETAPE 4

Fixez la PLAQUE DE CONNEXION du PLATEAU DE TABLE P5 sur la ligne médiane transversale de chacun des deux PLATEAUX DE TABLE P4 avec la VIS H7. Voir la figure 4.

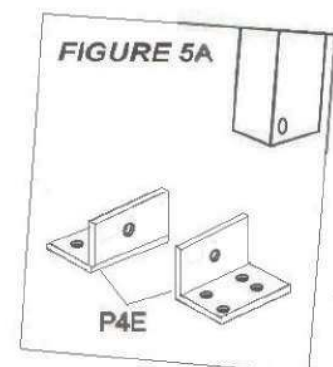
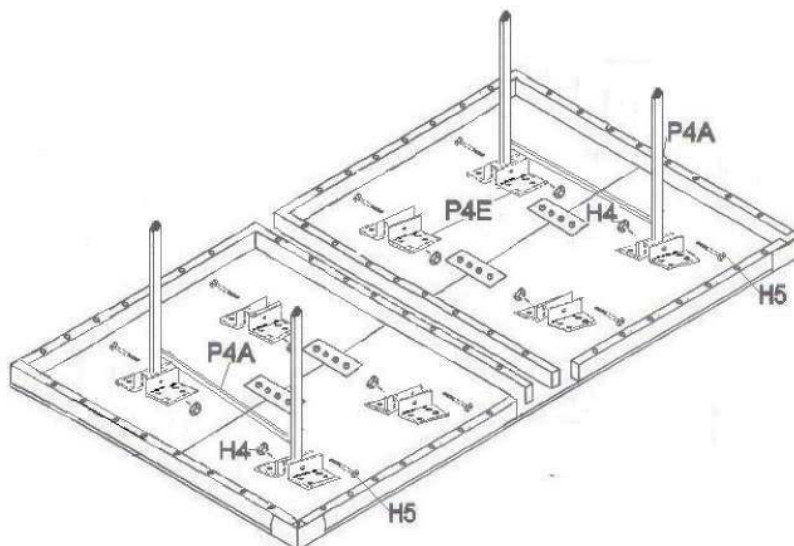
Remarque : Assurez-vous de placer la PLAQUE DE CONNEXION du PLATEAU DE TABLE P5 au milieu de la ligne médiane.



**FIGURE 4**

#### ETAPE 5

Fixez le TUBE DE PIEDS en forme de H P4A et le SUPPORT DE TUBE P4E avec le BOULON H5, l'ÉCROU H4. Voir la figure 5. Remarque : Assurez-vous de placer la PLAQUE DE CONNEXION du PLATEAU DE TABLE P5 au milieu de la ligne médiane.

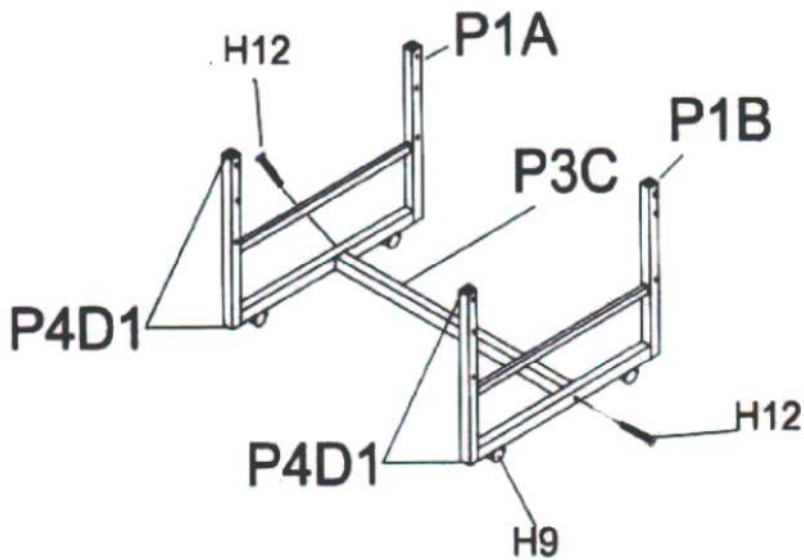


**FIGURE 5**



## ETAPE 6

Connectez le TUBE CARRÉ P3C aux TUBES DE PIEDS en forme de U P1A et P1B avec le BOULON H12, tournez les deux pieds en U en position verticale. Voir la figure 6.



## FIGURE 6

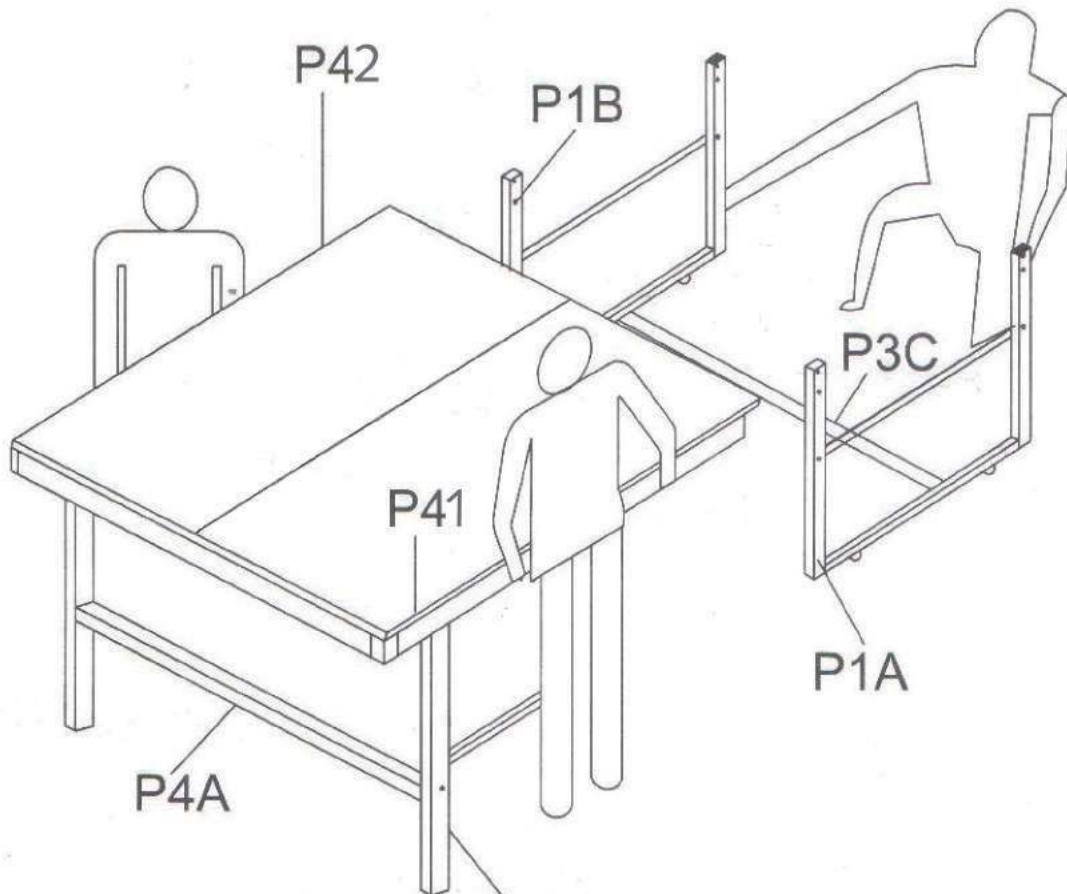


### AVERTISSEMENT

LES PLATEAUX DE TABLE SONT LOURDS, N'ESSAYEZ PAS DE LES MONTER SEUL.

## ETAPE 7

Placez 2 pièces de PLATEAU DE TABLE P4 sur le dessus du pied en U. Assurez-vous d'avoir le pied de table (P4A) dans une position stable lors du montage. Assurez-vous qu'un adulte vous aide à tenir l'autre côté des deux pieds en U jusqu'à ce que vous ayez terminé l'étape 7. Voir la figure 7.



### **AVERTISSEMENT**

S'ASSURER QUE LES  
PIEDS P4A SONT EN POSI-  
TION STABLE À 90°.

**FIGURE 7**

### ETAPE 8

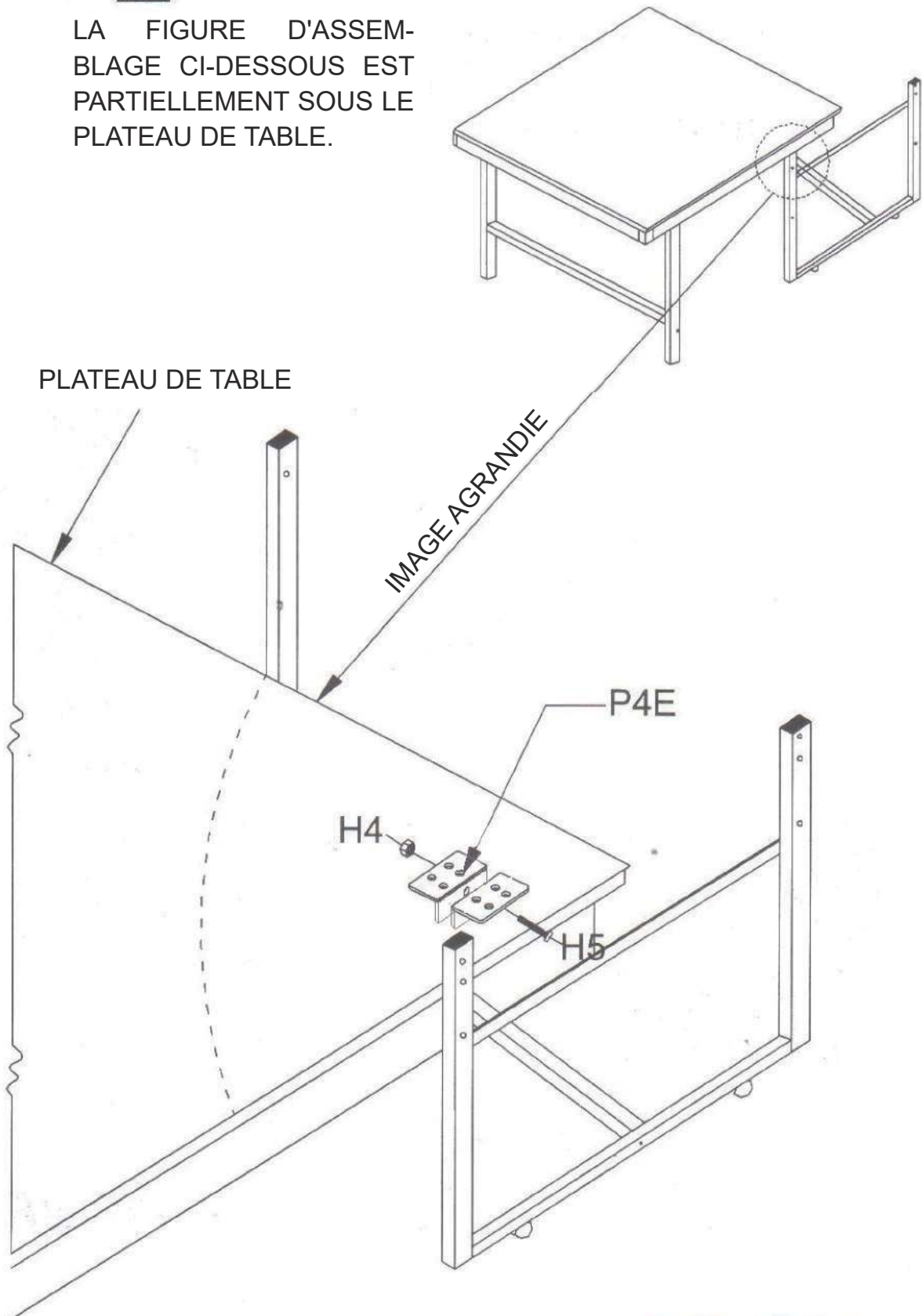
Fixez l'extrémité du TUBE DE PIEDS en U sous la table au SUPPORT DE TUBE P4E avec le BOULON H5 et l'ÉCROU H4. Voir la figure 8.

Répétez le même processus d'assemblage pour l'autre extrémité du pied en U.



### REMARQUE :

LA FIGURE D'ASSEMBLAGE CI-DESSOUS EST PARTIELLEMENT SOUS LE PLATEAU DE TABLE.

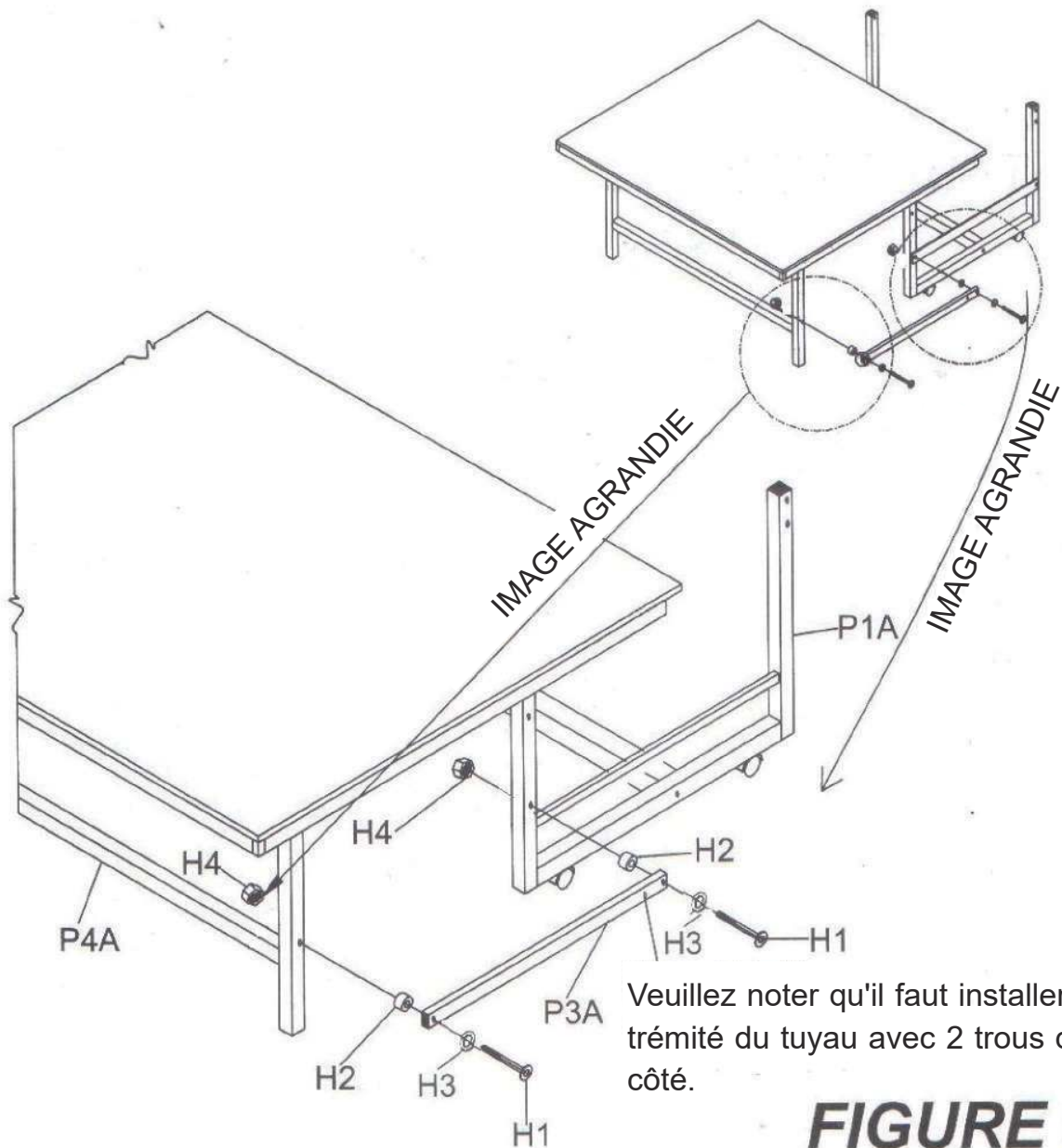


**FIGURE 8**

## ETAPE 9

Fixez le TUBE DE CONNEXION plat P3A avec le trou éloigné de l'extrémité au TUBE DE PIEDS verticale (P4A) avec le BOULON H1 et les BAGUES H3, H2, et l'ÉCROU H4, comme indiqué dans la figure 9.

Répétez le même processus d'assemblage pour l'autre extrémité du tube.



**FIGURE 9**

## ETAPE 10

Placez 2 autres morceaux de PLATEAU DE TABLE P4 de l'autre côté du dessus du pied en U. (Remarque : Assurez-vous que le pied est en position stable), voir la figure 10.

## ETAPE 11

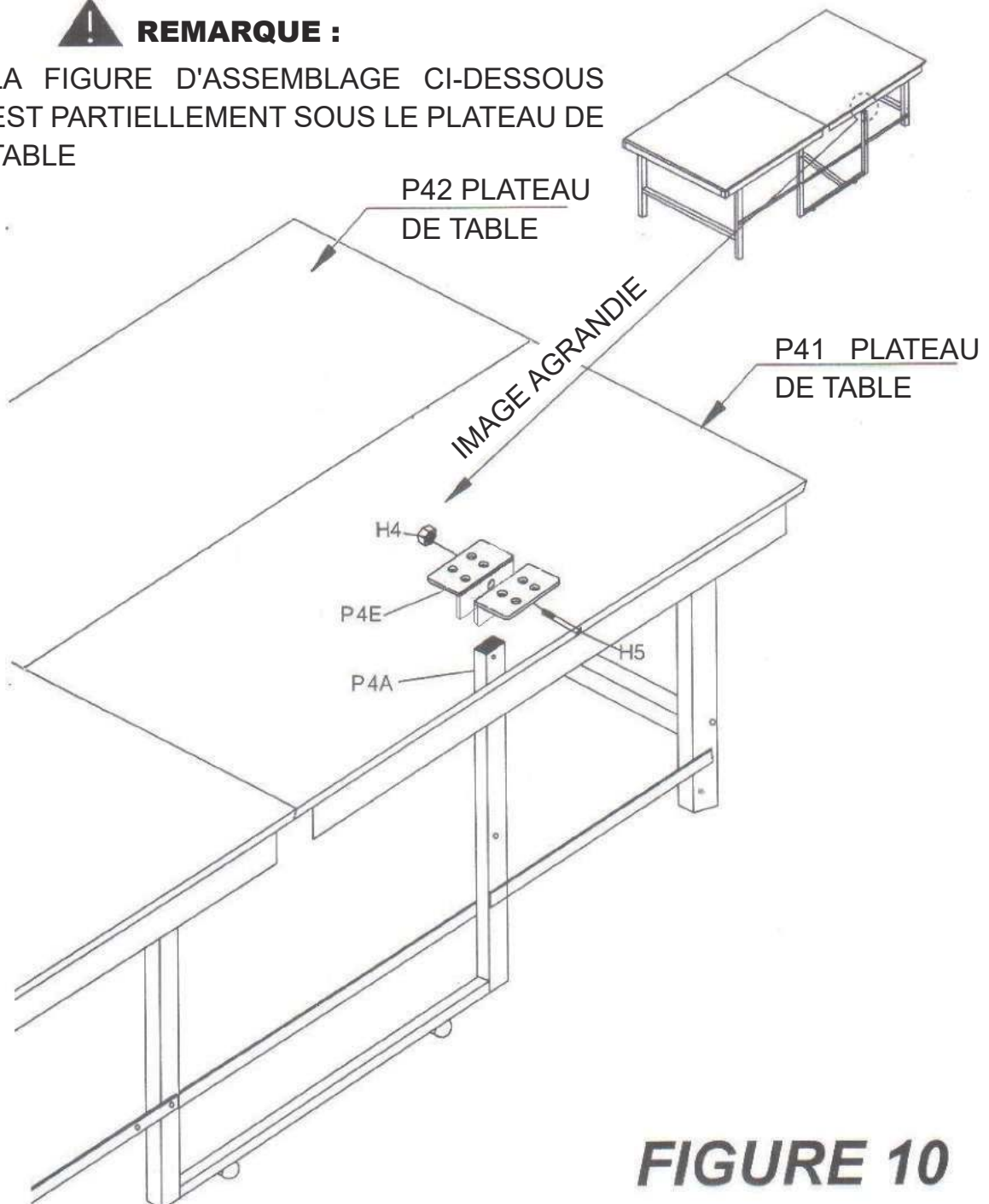
Fixez l'extrémité du tube de jambe en U sous la table au support de tube P4E avec le boulon H5, l'écrou H4. voir la figure 10.

Répétez le même processus d'assemblage pour l'autre extrémité du pied.



### REMARQUE :

LA FIGURE D'ASSEMBLAGE CI-DESSOUS EST PARTIELLEMENT SOUS LE PLATEAU DE TABLE



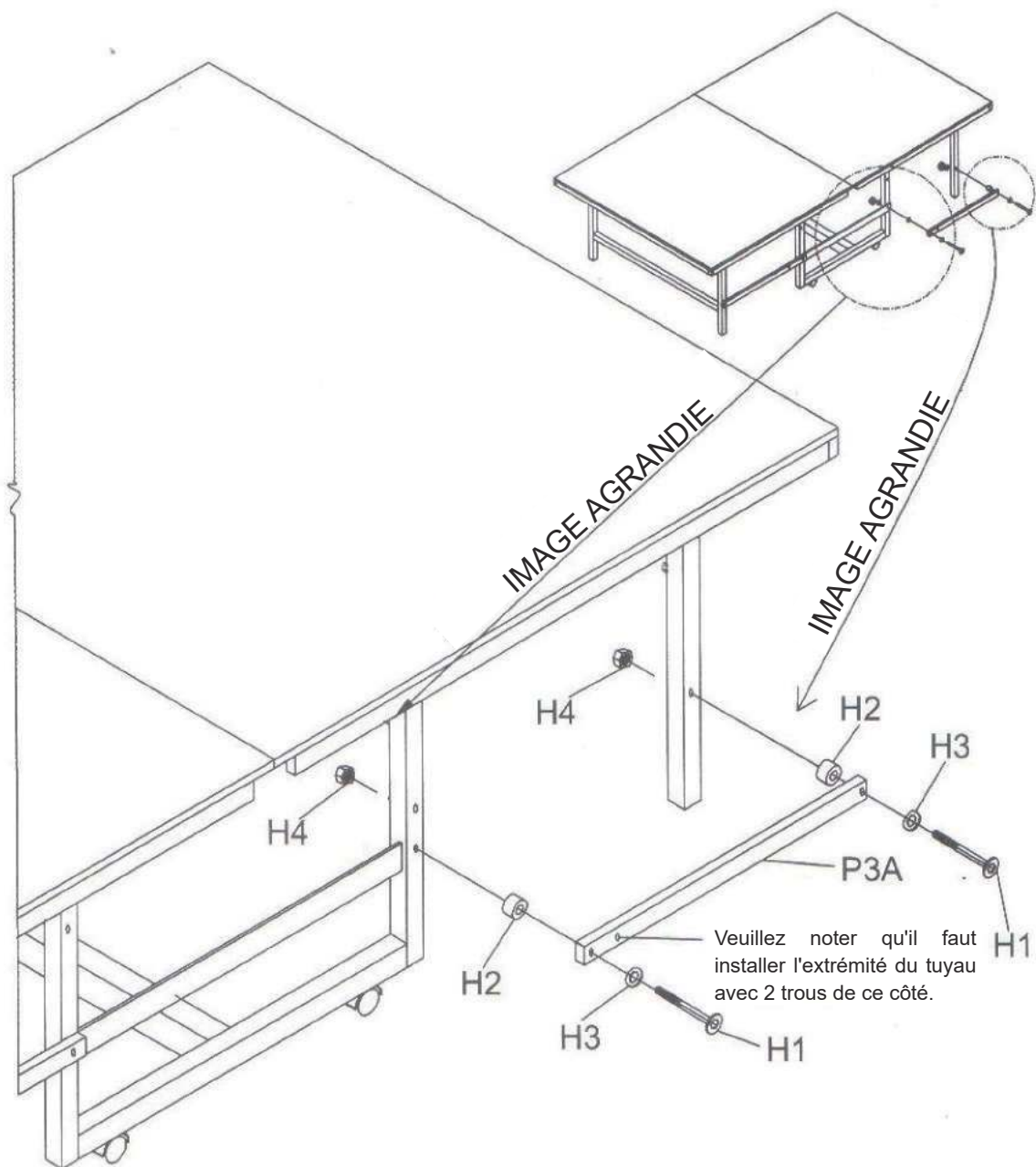
**FIGURE 10**



## ETAPE 12

Fixez le TUBE DE CONNEXION plat P3A avec le trou éloigné de l'extrémité au TUBE DE PIEDS en U P4A avec le BOULON H1, les BAGUES H3, H2, et l'ÉCROU H4. voir la figure 11.

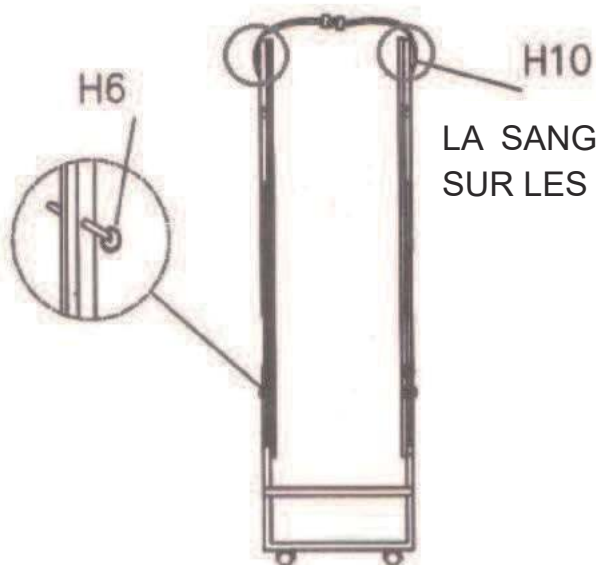
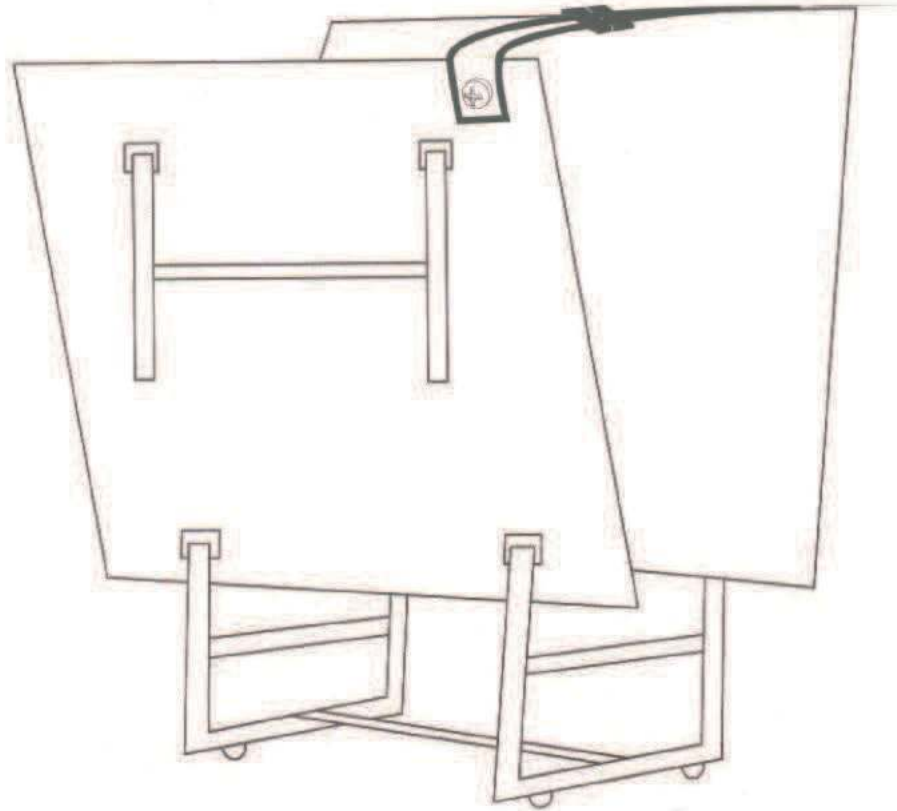
Répétez le même processus d'assemblage pour l'autre extrémité du tube.



**FIGURE 11**

### ETAPE 13

Montez la SANGLE DE FIXATION (H10) sur la planche avec la VIS H7 et la RONDELLE H13.



LA SANGLE DOIT ÊTRE ASSEMBLÉE SUR LES DEUX CÔTÉS, VOIR L'IMAGE

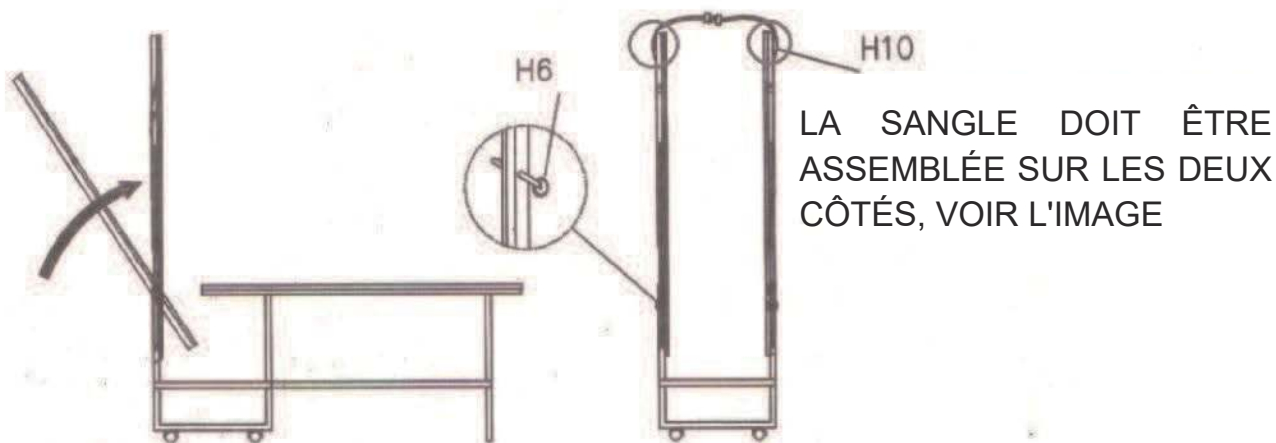
## INSTRUCTIONS D'OUVERTURE ET DE FERMETURE

### ATTENTION

FAITES PREUVE DE PRUDENCE EN OUVRANT/FERMANT LA TABLE. LES PETITS ENFANTS NE DOIVENT PAS ÊTRE AUTORISÉS À OUVRIR/FERMER LA TABLE. UNE MANIPULATION ET UNE UTILISATION INCORRECTES PEUVENT ENTRAÎNER DES BLESSURES GRAVES OU DES DOMMAGES. NE PAS GRIMPER, SE TENIR DEBOUT OU SAUTER SUR LA TABLE. L'HUMIDITÉ ET LA CONDENSATION ENDOMMAGERONT LA SURFACE DE JEU DE CETTE TABLE. RANGEZ-LA DANS UN ENDROIT SEC ET INTÉRIEUR.

#### POUR FERMER :

1. RETIREZ LE FILET ET LES POTEAUX DU FILET DE LA TABLE ; (NON INCLUS)
2. LEVEZ LA MOITIÉ DE LA TABLE SANS POTEAUX DE FILET JUSQU'AU MILIEU. PUIS CONTINUEZ À LA LEVER JUSQU'À LA FERMETURE ;
3. INSÉREZ LE GOUJON DE VERROUILLAGE DANS LE TROU DU TUBE DE CONNEXION DE JAMBE ET DU TUBE DE PIEDS EN U ; ASSUREZ-VOUS QUE LA BILLE D'ACIER SUR LE GOUJON DE VERROUILLAGE PASSE À TRAVERS LES DEUX TUBES ;
4. LEVEZ L'AUTRE MOITIÉ DE LA TABLE DE LA MÊME MANIÈRE.



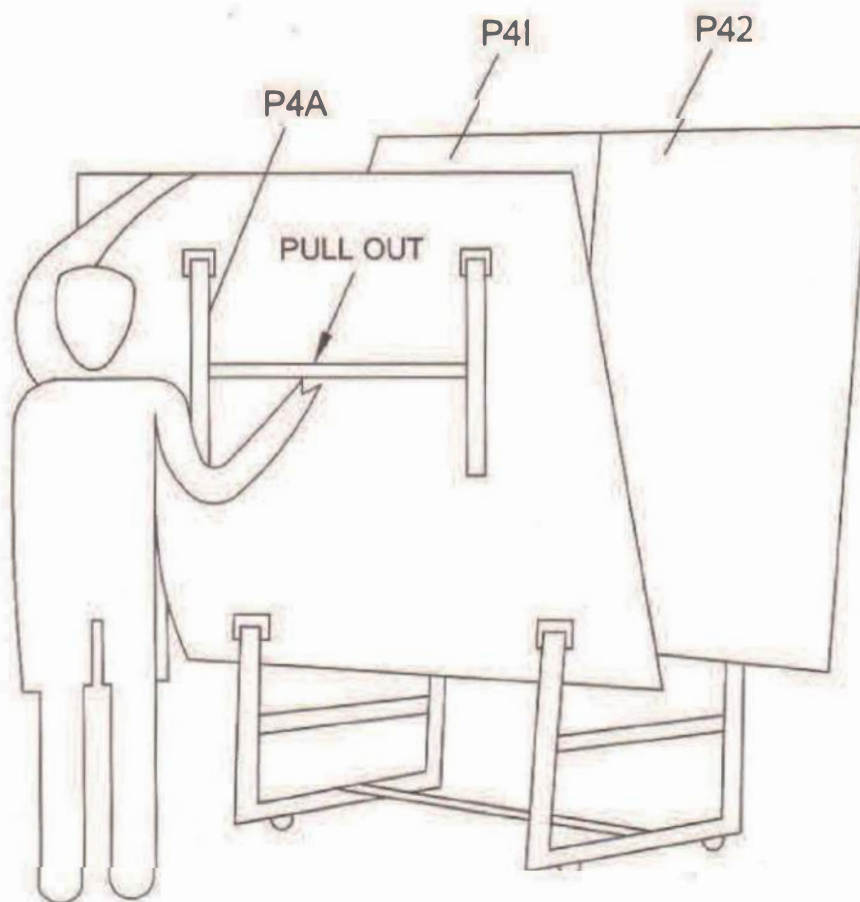
#### DÉPLACEMENT :

1. ASSUREZ-VOUS D'AVOIR INSÉRÉ LE GOUJON DE BLOCAGE DANS LE TROU DES DEUX TUBES DE PIEDS, ET ATTACHEZ LA SANGLE DE FIXATION ;
2. LIBÉREZ LE FREIN DES ROUES DES PIEDS ;
3. PREVOIR UN ADULTE À CHAQUE EXTREMITÉ DE LA TABLE, PUSSEZ LA TABLE DANS LA MÊME DIRECTION.



AVERTISSEMENT : DÉPLACER LA TABLE SANS LIBÉRER LE FREIN DES ROUES ENDOMMAGERA LES ROUES.

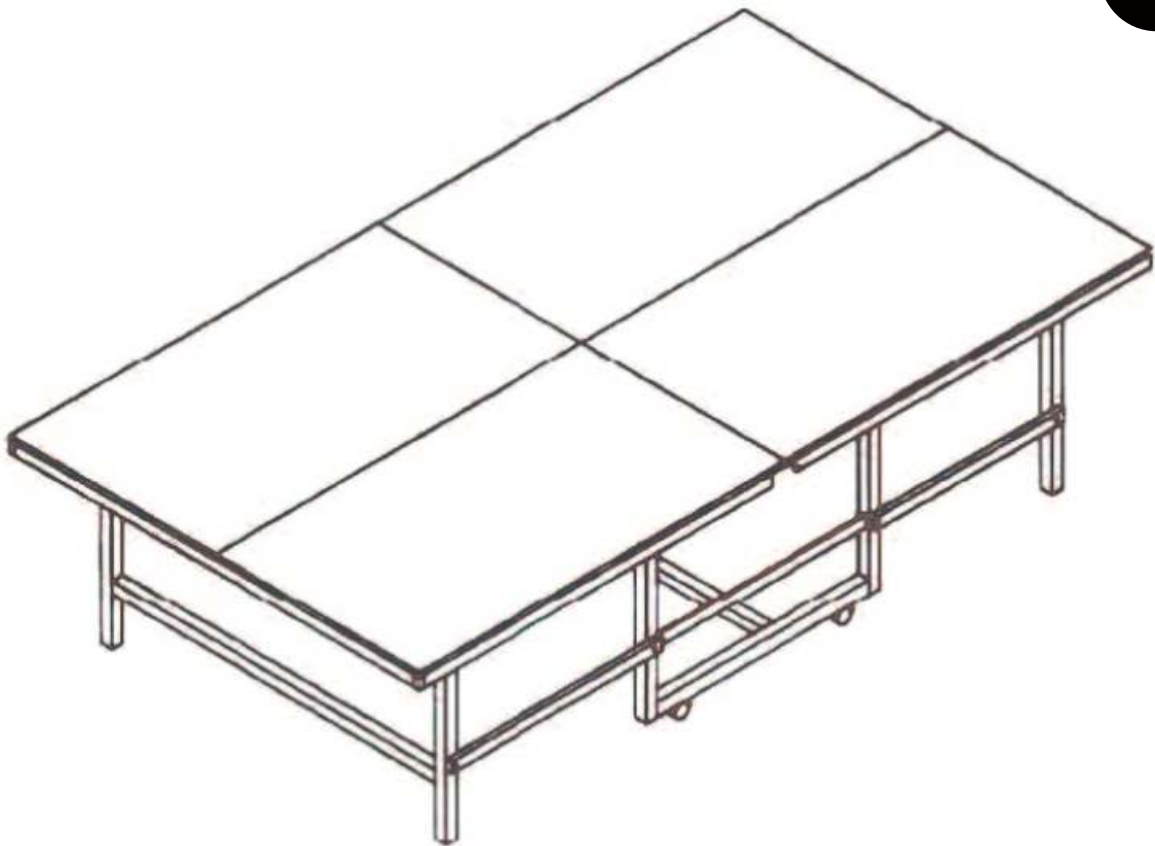
## POUR OUVRIR :



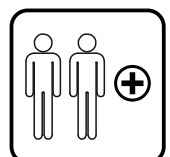
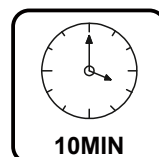
(1) LIBÉREZ LA SANGLE DE FIXATION ET RETIREZ LE GOUJON DE BLOCAGE ;  
TOUT EN TENANT LE BORD SUPÉRIEUR DE LA TABLE COMME INDIQUÉ.

(2) TIREZ LE CADRE DES PIEDS EN TENANT LA BARRE TRANSVERSALE  
COMME INDIQUÉ. LAISSEZ DOUCEMENT LE PLATEAU DE TABLE SE RE-  
BROUSSER JUSQU'À CE QUE LE CADRE DES PIEDS REPOSE CORRECTE-  
MENT SUR LE SOL.





### WARNUNG



- BAUEN SIE DIESEN TISCH NICHT ZUSAMMEN UND VERWENDEN SIE IHN NICHT, OHNE DIESES HANDBUCH ZU LESEN.
- DIESER TISCH IST NUR FÜR DEN FREIZEITGEBRAUCH ZU HAUSE GEEIGNET, NICHT FÜR DEN KOMMERZIELLEN GEBRAUCH.
- NICHT FÜR KINDER UNTER 6 JAHREN GEEIGNET.

WENN KINDER SPIELEN, IST DIE BEAUFSICHTIGUNG DURCH ERWACHSENE ERFORDERLICH.

WICHTIG - BITTE HEBEN SIE DIESE ANLEITUNG FÜR  
EINE SPÄTERE BEZUGNAHME AUF: SORGFÄLTIG DURCHLESEN

## BITTE LESEN SIE ALLE ANWEISUNGEN VOR DEM ZUSAMMENBAU

### **BEVOR SIE BEGINNEN:**

- Überprüfen Sie alle Schritte vor dem Zusammenbau und lesen Sie alle Sicherheitshinweise, bevor Sie das Produkt verwenden.
- Für den Zusammenbau dieses Tisches sind zwei Erwachsene erforderlich.
- Überprüfen Sie die Verpackung und stellen Sie sicher, dass Sie alle in der Teilleiste dieses Benutzerhandbuchs aufgeführten Teile haben. **SOLLTEN TEILE FEHLEN**, rufen Sie bitte die gebührenfreie Nummer des Kundendienstes an, um Hilfe zu erhalten. Installieren oder verwenden Sie das Produkt nicht, wenn Teile fehlen oder beschädigt sind. Bewahren Sie das Gerät an einem sicheren Ort auf, bis Sie es installieren können.
- Stellen Sie sicher, dass Sie genügend Platz und einen sauberen, trockenen Raum für den Zusammenbau dieses Produkts zur Verfügung haben. Es ist wichtig, dass der vorgesehene Standort für diesen Tisch völlig eben ist.



Lesen Sie diese Warnhinweise sorgfältig durch, bevor Sie dieses Produkt verwenden. Die Nichtbeachtung dieser Sicherheitsanweisungen kann zu Verletzungen oder Schäden am Produkt führen.



### **WARNUNG**

- Versuchen Sie nicht, den Tisch allein zu installieren. Die Teile sind schwer und können schwere Verletzungen verursachen. Behinderte oder verletzte Personen mit Rücken-, Nacken-, Bein-, Arm-, Schulter- oder anderen Verletzungen dürfen nicht versuchen, den Tisch zu heben oder zu montieren.
- Der Tisch ist nicht dafür ausgelegt, schweres Gewicht zu tragen. Setzen, stehen, lehnen, springen oder stellen Sie keine schweren Gegenstände auf den Tisch. Die Nichteinhaltung dieser Warnung kann zu Verletzungen und/oder Sachschäden führen.
- Erlauben Sie Kleinkindern nicht, sich während des Zusammenbaus in der Nähe des Produkts aufzuhalten, da es Kleinteile enthält. Auch darf es Kindern nicht erlaubt sein, den Tisch zu öffnen/zu schließen. Unsachgemäße Handhabung und Missbrauch können zu schweren Verletzungen oder Schäden führen.
- Fassen Sie beim Zusammenbau oder Bewegen des Tisches keine Metallteile, Gelenke oder Scharniere an, um Quetschungen oder andere Verletzungen zu vermeiden.

## BENÖTIGTE WERKZEUGE:

Phillips-Schraubendreher - Nicht im Lieferumfang enthalten

Standard (Flachkopfschraubendreher) - Nicht im Lieferumfang enthalten

Inbusschlüssel - Nicht im Lieferumfang enthalten

### VORSICHT !

Elektrische Schraubendreher können bei der Montage hilfreich sein; stellen Sie jedoch bitte ein niedriges Drehmoment ein und verwenden Sie äußerste Vorsicht.



## ZUSAMMENBAUANLEITUNGEN:

1- Bitte lesen Sie die Anweisungen sorgfältig durch und befolgen Sie alle Zusammenbau-, Bedienungs- und Sicherheitshinweise genau, um Schäden oder Verletzungen zu vermeiden. Für den Zusammenbau sind mindestens zwei Erwachsene erforderlich.

2- Einige Abbildungen oder Zeichnungen sehen möglicherweise nicht genau wie Ihr Produkt aus. Bitte lesen und verstehen Sie den Text, bevor Sie mit den Zusammenbausritten beginnen.

## WICHTIGER HINWEIS!

1. Bitte setzen, klettern oder lehnen Sie sich nicht auf den Spieltisch.
2. Bitte ziehen Sie den Tisch nicht, wenn Sie ihn bewegen, um Schäden an den Beinen zu vermeiden.
3. Bitte verwenden Sie zur Reinigung der Außenflächen des Spieltisches ausschließlich Sprüh-Möbelpolitur.
4. Dies ist kein Kinderspielzeug, Kinder, die dieses Spiel spielen, müssen von Erwachsenen beaufsichtigt werden.

### VORSICHT !

Änderungen oder Modifikationen, die nicht ausdrücklich von der für die Einhaltung der Vorschriften verantwortlichen Partei genehmigt wurden, können dazu führen, dass die Berechtigung des Benutzers zur Bedienung des Geräts erlischt.



**WARNUNG: Zusammenbau durch Erwachsene erforderlich.**



Starke Erwachsene erforderlich



Keine Kinder im  
Montagebereich

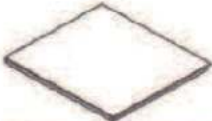
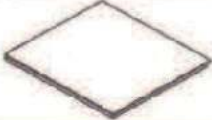







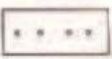






Von Haustieren  
fernhalten



Bewahren Sie das Produkt nicht  
im Freien auf. Keine nassen/-  
feuchten Bedingungen.

# STÜCKLISTE

	P41	TISCHPLATTE	2PCS
	P42	TISCHPLATTE	2PCS
	P1A	„U“-BEINROHR	1PC
	P1B	„U“-BEINROHR	1PC
	P3A	ANSCHLUSSROHR	2PCS
	P3B	ANSCHLUSSROHR	2PCS
	P3C	VIERKANTROHR	1PC
	P4A	„H“-BEINROHR	2PCS
	P4B	TISCHPLATTEN-STÜTZROHR	4PCS
	P5	ANSCHLUSSPLATTE FÜR DIE TISCHPLATTE	4PCS
	P4C	TISCHPLATTEN-STÜTZROHR (vormontiert)	4PCS
	P4D	KUNSTSTOFF-ECKEN	8PCS
	P4D1	25 × 25 MM ENDKAPPE (vormontiert)	16PCS
	P4D2	10 × 20 MM ENDKAPPE (vormontiert)	8PCS



	<b>P4E</b>	HALTERUNG FÜR STÜTZROHR (vormontiert)	16PCS
	<b>H9-N</b>	BEINRAD	4PCS
	<b>H10</b>	HALTEBAND	1SET
	<b>H11</b>	ANPASSUNGSSCHRAUBE	4PCS

## ZUBEHÖR-LISTE

	<b>H1</b>	BOLZEN 6 × 65 MM	8PCS
	<b>H2</b>	BUCHSE	8PCS
	<b>H3</b>	BUCHSE	8PCS
	<b>H4</b>	SICHERUNGSMUTTER (M6)	16PCS
	<b>H5</b>	BOLZEN 6 × 45 MM	8PCS
	<b>H6</b>	SICHERUNGSSTIFT	2PCS
	<b>H8</b>	SCHRAUBE M3 × 29 MM (28 Stück vormontiert)	60PCS
	<b>H12</b>	BOLZEN 6 × 50 MM	2PCS
	<b>H7</b>	SCHRAUBE 4 × 10 MM	18PCS
	<b>H13</b>	U-SCHEIBE	2PCS
	<b>H7A</b>	SCHRAUBE 4 X 12 MM (vormontiert)	64PCS

# MONTAGEANWEISUNGEN



## WARNUNG

LESEN UND BEFOLGEN SIE ALLE ZUSAMMENBAU-, BEDIENUNGS- UND SICHERHEITSANWEISUNGEN SORGFÄLTIG.

### SCHRITT 1

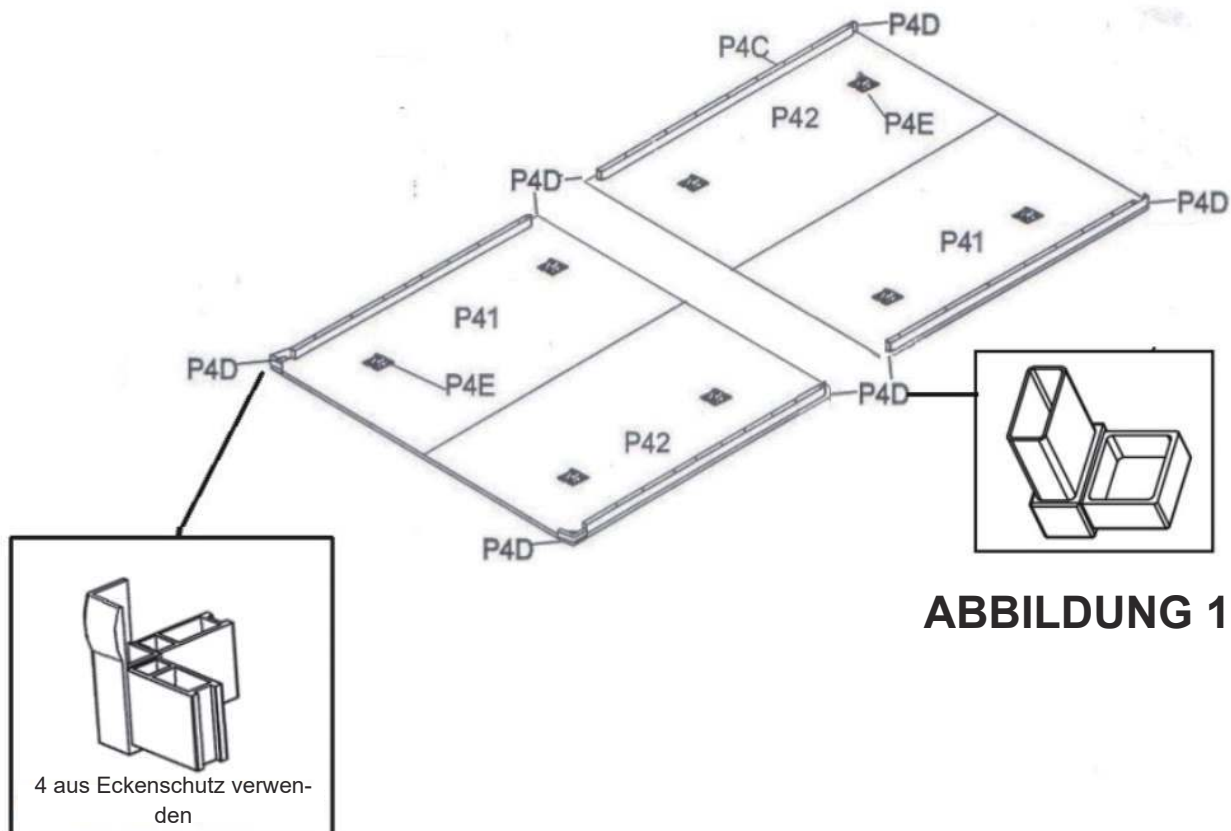
Legen Sie die vier Tischplatten P4 der Tischtennisplatte mit der Vorderseite nach unten auf eine saubere, ebene Fläche. Siehe Abbildung 1. Nehmen Sie alle Teile aus dem Karton und ordnen Sie sie dem Teileplan zu.

TRETEN SIE WÄHREND DES AUFBAUS NICHT AUF DIE 4 TEILE DER TISCHTENNISPLATTE UND GEHEN SIE NICHT DARAUFL

Hinweis : Lassen Sie keinen Platz oder Spalt zwischen den 4 Tischplattenteilen. Stellen Sie sicher, dass alle Kanten eng aneinander anliegen.

Wie in Abbildung 1 dargestellt.

ACHTUNG: Montieren Sie zuerst die Endkappe (P4D) mit dem Tischplatten-Stützrohr (P4C) und fahren Sie dann mit dem nächsten Schritt fort.



## SCHRITT 2

Befestigen Sie die beiden Tischplatten-Stützrohre P4B an den beiden Enden der Tischplatten P4 mit der Schraube H8. Siehe Abbildung 2.

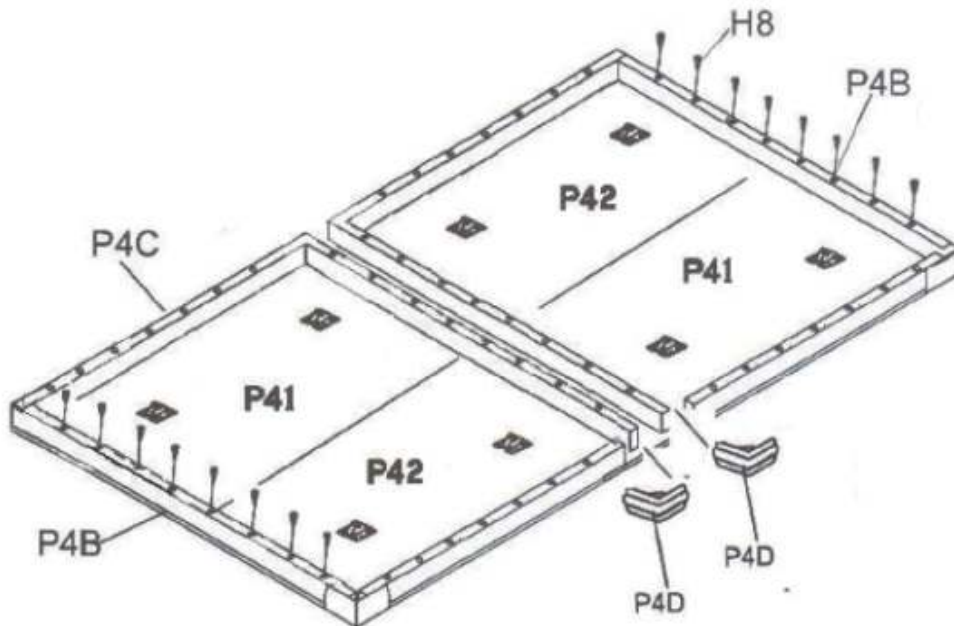


ABBILDUNG 2

## SCHRITT 3

Befestigen Sie zwei weitere Tischplatten-Stützrohre P4B an den beiden Seiten der Mittellinie mit der Schraube H8. Siehe Abbildung 3. Hinweis: Die beiden Tischplatten-Stützrohre P4B müssen an das aufrecht vormontierten Tischplatten-Stützrohr P4C anschließen.

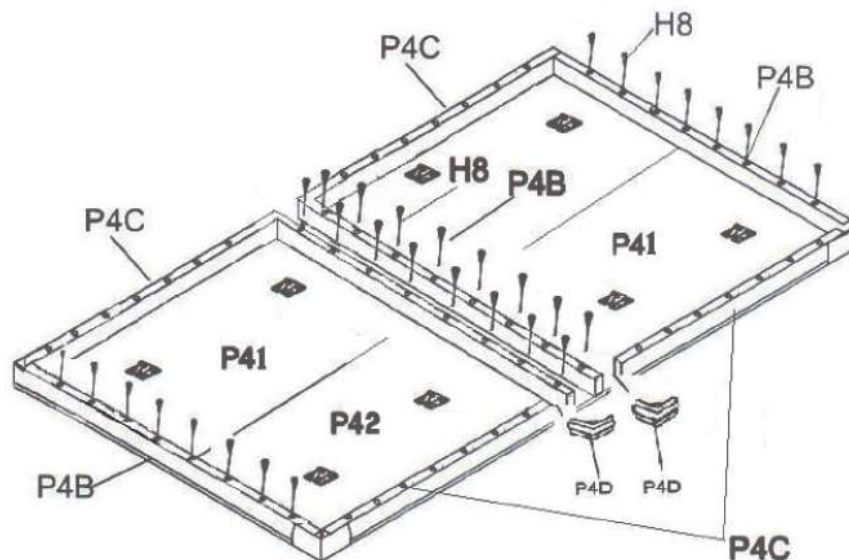


ABBILDUNG 3

#### SCHRITT 4

Befestigen Sie die Tischplattenanschlussplatte P5 auf der quer verlaufenden Mittellinie der beiden Tischplatten P4 mit der Schraube H7. Siehe Abbildung 4.

Hinweis: Achten Sie darauf, dass Sie die Tischplattenanschlussplatte P5 auf der Mittellinie anbringen.

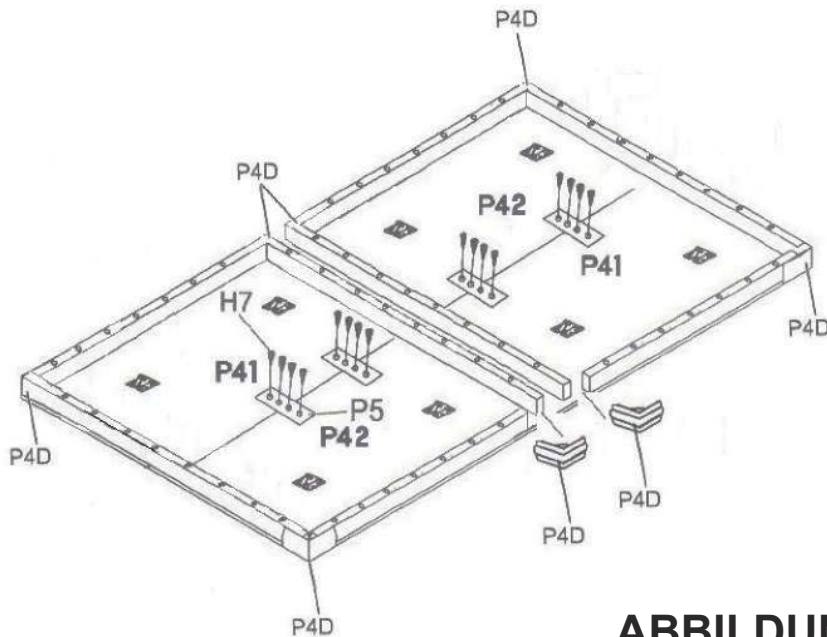


ABBILDUNG 4

#### SCHRITT 5

Befestigen Sie das H-Beinrohr P4A und die Halterung des Stützrohrs P4E mit dem Bolzen H5 und der Mutter H4. Siehe Abbildung 5.

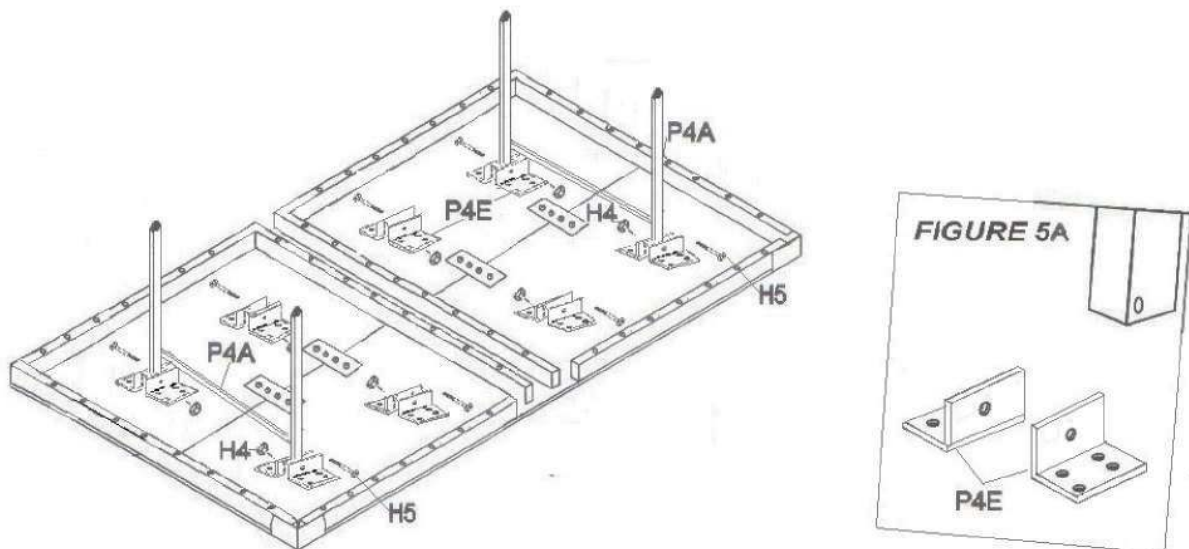


ABBILDUNG 5

## SCHRITT 6

Schließen Sie das Vierkanthrohr P3C an die U-Beinrohre P1A und P1B mit dem Bolzen H12 an, drehen Sie beide U-Beine in aufrechte Position. Siehe Abbildung 6.

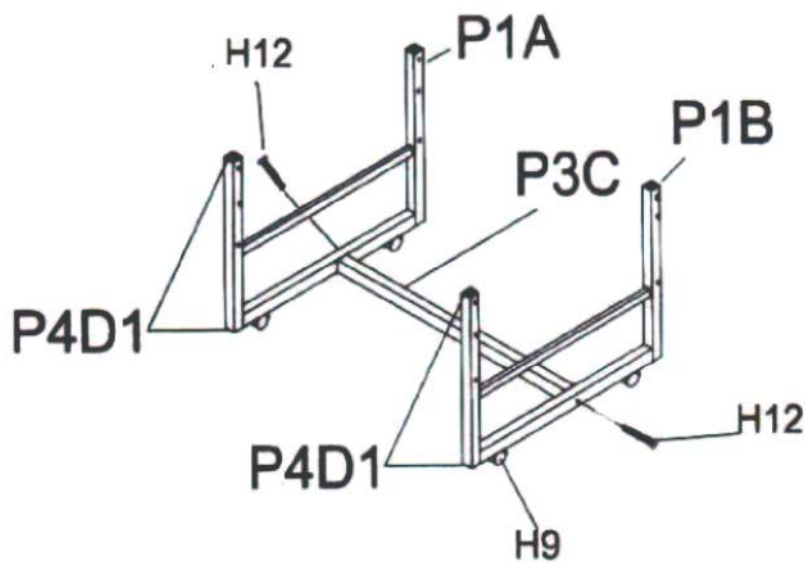


ABBILDUNG 6



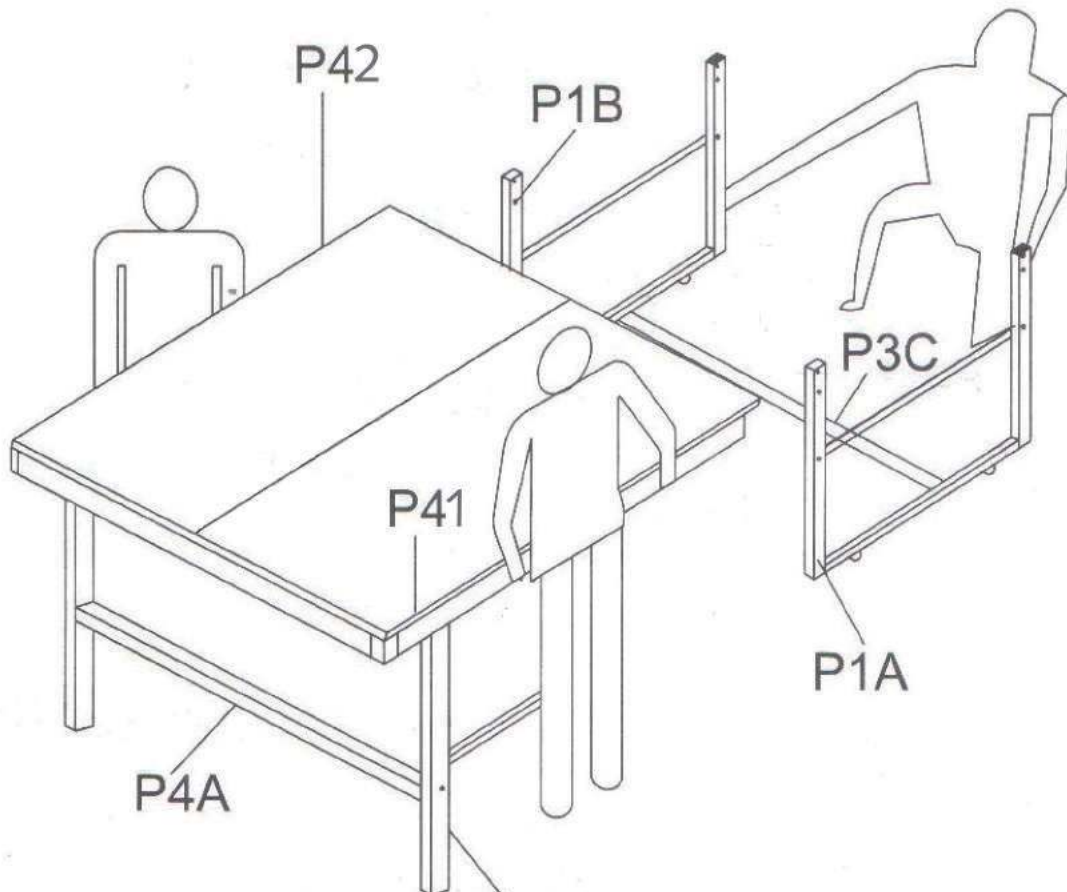
WARNUNG

DIE TISCHPLATTEN SIND SCHWER, VERSUCHEN SIE NICHT, SIE ALLEIN ZUSAMMENZUBAUEN.



## SCHRITT 7

Legen Sie 2 Stücke der Tischplatte P4 auf das obere Ende des U-Beins. Achten Sie beim Zusammenbau darauf, dass das Tischbein (P4A) in einer stabilen Position steht. Bitte lassen Sie sich von einem Erwachsenen helfen, der die andere Seite der beiden U-Beine festhält, bis Sie Schritt 7 beendet haben. Siehe Abbildung 7.



### WARNUNG

BITTE STELLEN SIE SICHER, DASS DIE P4A-BEINE IN EINER 90°-POSITION STEHEN

**ABBILDUNG 7**

## SCHRITT 8

Befestigen Sie das Ende des U-Beinrohrs unterhalb des Tisches mit dem Bolzen H5 und der Mutter H4 an der Halterung des Stützrohrs (P4E). Siehe Abbildung 8;  
Wiederholen Sie den Montagevorgang für das andere Ende des U-Beins.

### ! HINWEIS:

DAS UNTEN GEZEIGTE  
MONTAGEBILD BEFINDET  
SICH TEILWEISE UNTER  
DER TISCHPLATTE

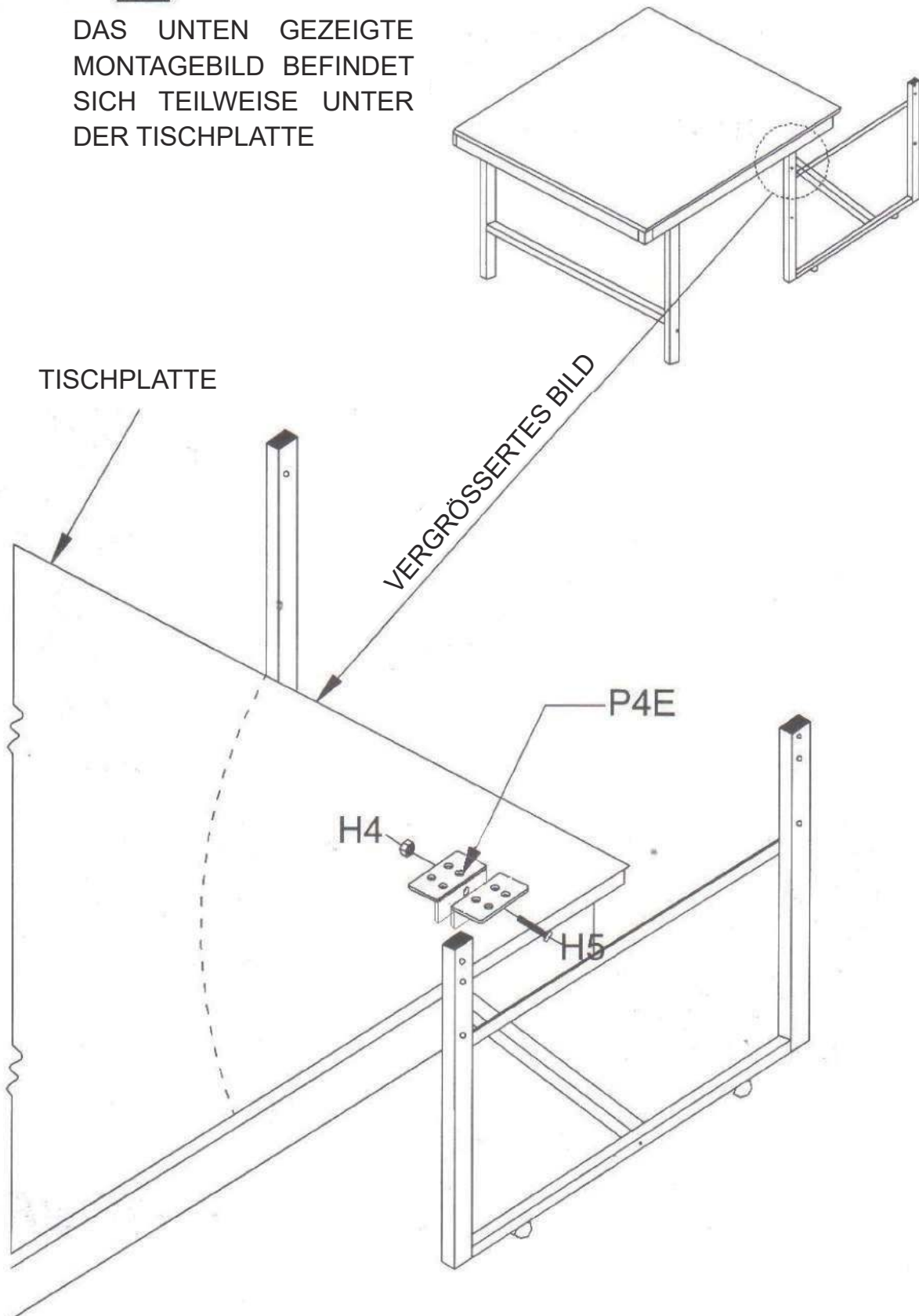
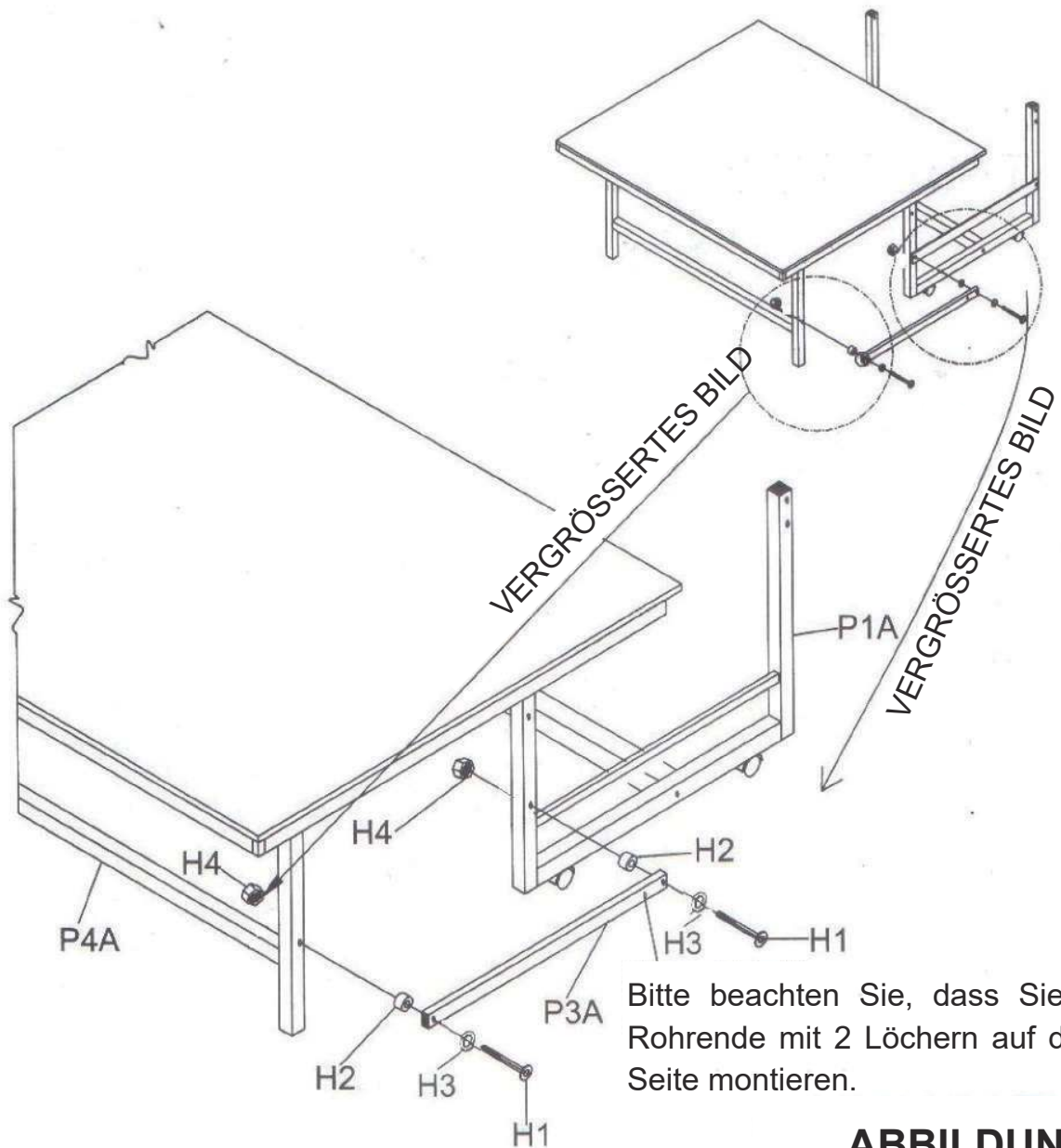


ABBILDUNG 8

## SCHRITT 9

Befestigen Sie das flache Anschlussrohr P3A mit dem Loch vom Ende weg an dem aufrechten Bein (P4A) mit dem Bolzen H1 und der Buchse H3. Buchse H2 und der Mutter H4, wie in Abbildung 9 gezeigt.

Wiederholen Sie den Zusammenbau für das andere Ende des Rohrs.



**ABBILDUNG 9**

## SCHRITT 10

Setzen Sie weitere 2 Stück der Tischplatte P4 auf die andere Seite des oberen U-Beins. (Hinweis: Achten Sie darauf, dass das Bein in einer stabilen Position steht), siehe Abbildung 10;

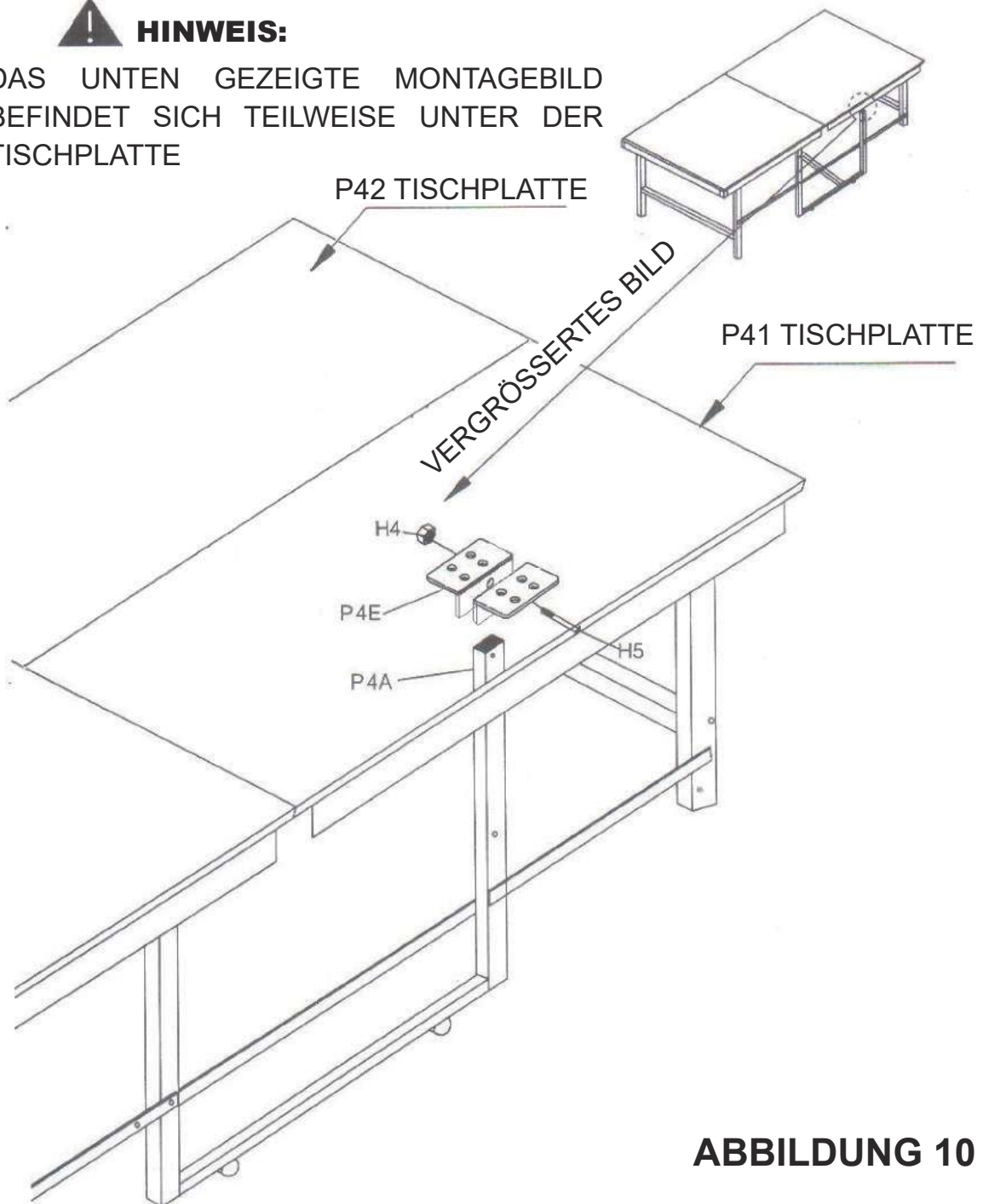
## SCHRITT 11

Befestigen Sie das Ende des U-Beinrohrs unterhalb des Tisches an der Rohrhalterung P4E mit dem Bolzen H5 und der Mutter H4, siehe Abbildung 10;  
Wiederholen Sie den Zusammenbau für das andere Ende des Beins.



### HINWEIS:

DAS UNTEN GEZEIGTE MONTAGEBILD BEFINDET SICH TEILWEISE UNTER DER TISCHPLATTE

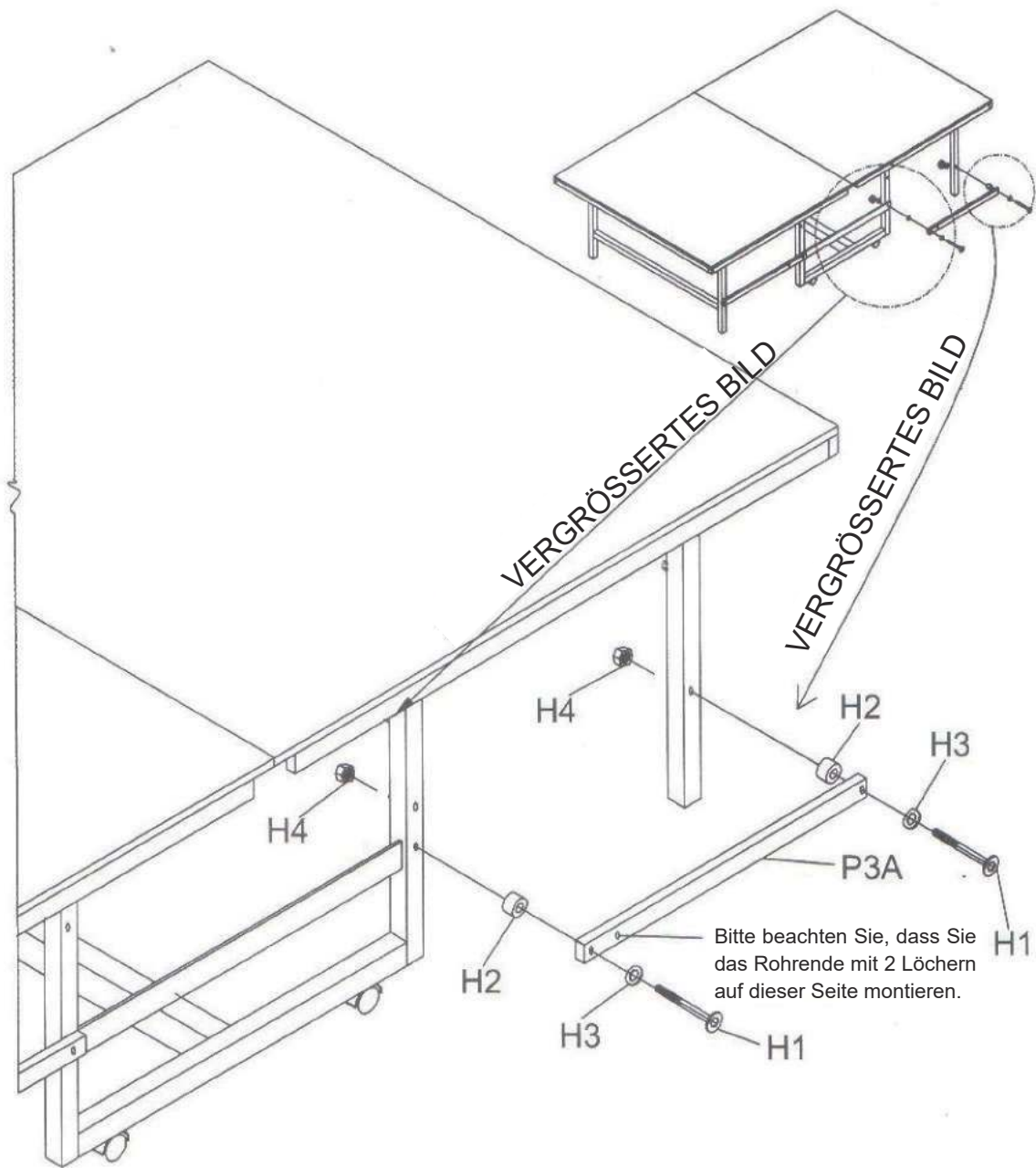


**ABBILDUNG 10**

## SCHRITT 12

Befestigen Sie das flache Anschlussrohr P3A mit dem Loch vom Ende weg an dem aufrechten Beinrohr P4A mit Bolzen H1, Buchse H3, Buchse H2 und Mutter H4. siehe Abbildung 11;

Wiederholen Sie den Zusammenbau für das andere Ende des Rohrs.

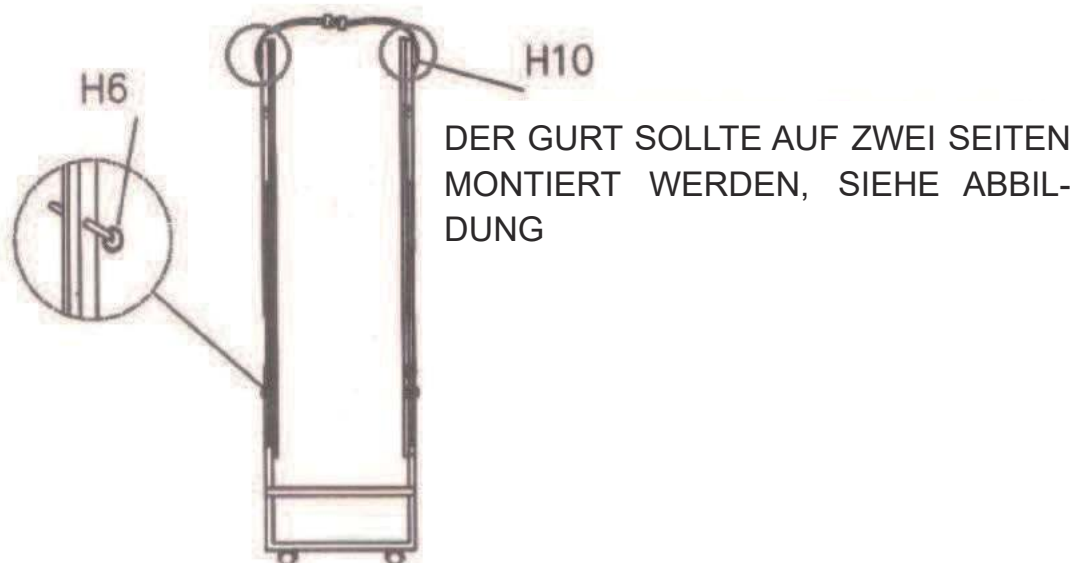
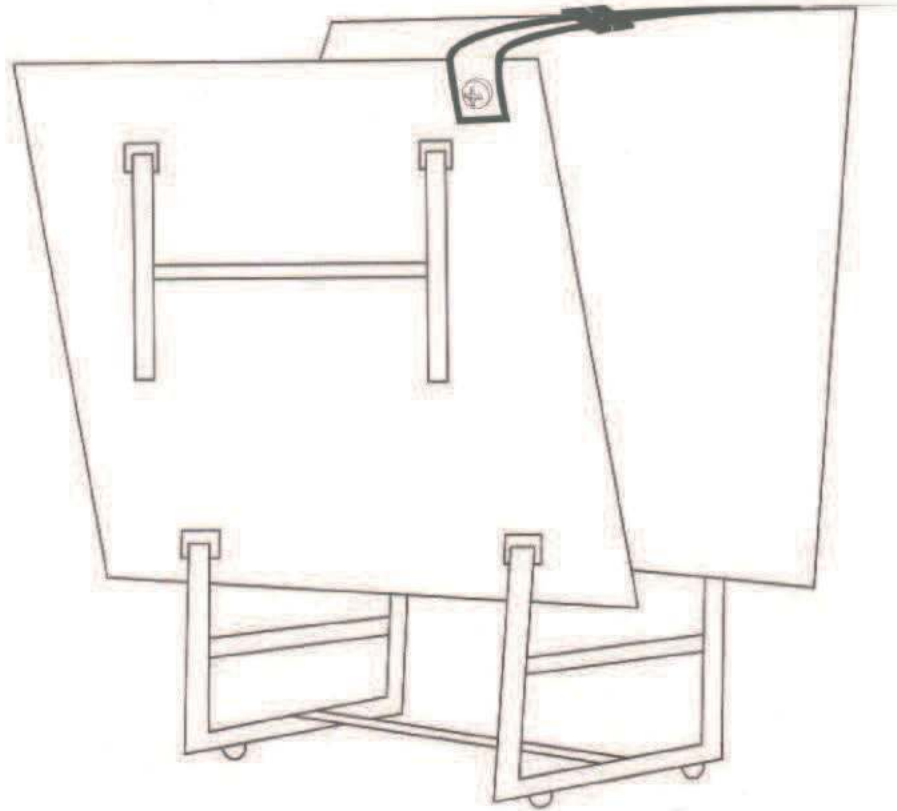


**ABBILDUNG 11**



### SCHRITT 13

Befestigen Sie den Spanngurt (H10) auf dem Brett mit der Schraube H7 und der Unterlegscheibe H13.

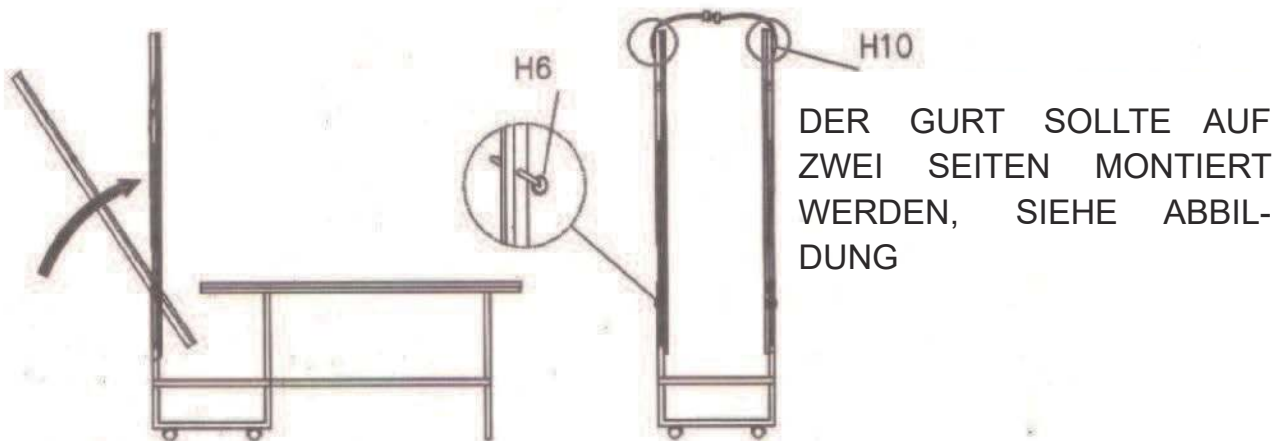


## ANWEISUNGEN ZUM ÖFFNEN UND SCHLIESSEN VORSICHT

SEIEN SIE BEIM ÖFFNEN/SCHLIESSEN DES TISCHES VORSICHTIG. KLEINKINDERN DARF ES NICHT ERLAUBT SEIN, DEN TISCH ZU ÖFFNEN/ZU SCHLIESSEN. UNSACHGEMÄSSE HANDHABUNG UND MISSBRAUCH KÖNNEN ZU SCHWEREN VERLETZUNGEN ODER SCHÄDEN FÜHREN. KLETTERN, STEHEN ODER SPRINGEN SIE NICHT AUF DEN TISCH. FEUCHTIGKEIT UND KONDENSATION BESCHÄDIGEN DIE SPIELFLÄCHE DES TISCHES. LAGERN SIE DEN TISCH AN EINEM TROCKENEN, ÜBERDACHTEN ORT.

### ZUM SCHLIESSEN:

1. ENTFERNEN SIE DAS NETZ UND DIE NETZPFOSTEN VOM TISCH; (NICHT IM LIEFERUMFANG ENTHALTEN)
2. HEBEN SIE DIE TISCHHÄLFTE OHNE NETZPFOSTEN BIS ZUR MITTE AN. HEBEN SIE IHN DANN WEITER AN, BIS ER GESCHLOSSEN IST;
3. STECKEN SIE DEN SICHERUNGSTIFT IN DAS LOCH DES ANSCHLUSSROHRS DER BEINE UND DES U-BEINROHRS; ACHTEN SIE DARAUF, DASS DIE STAHLKUGEL AUF DEM SICHERUNGSTIFT DURCH DIE BEIDEN ROHRE GEHT;
4. HEBEN SIE DIE ANDERE TISCHHÄLFTE AUF DIE GLEICHE WEISE AN;



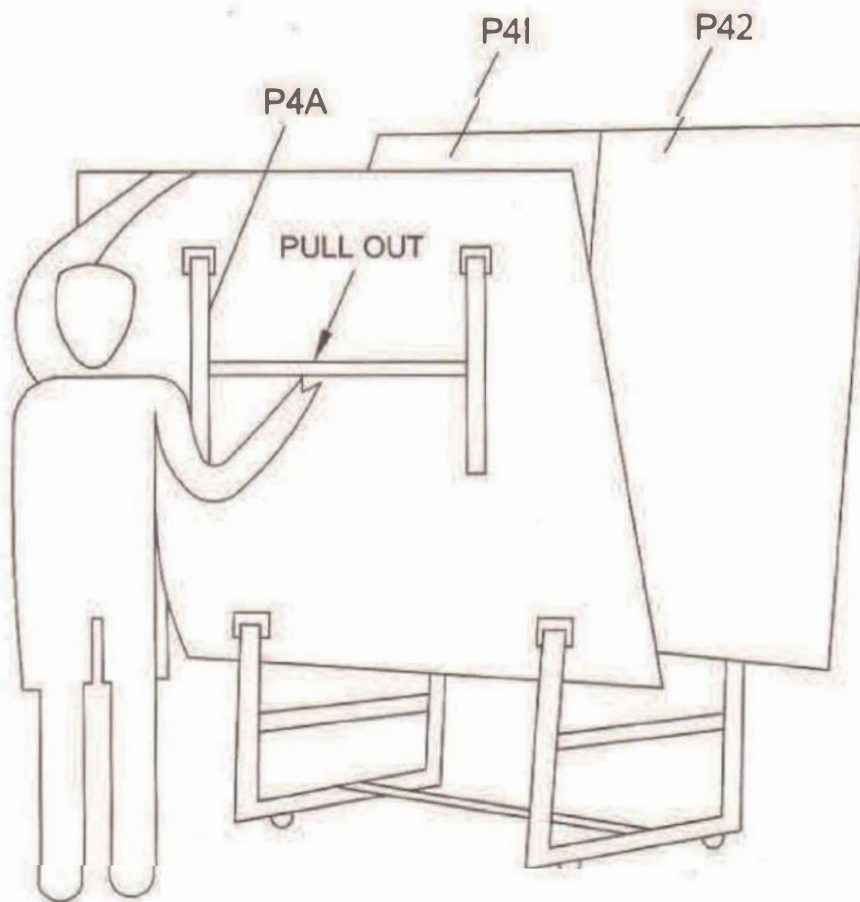
### BEWEGEN:

1. VERGEWISSERN SIE SICH, DASS DER SICHERUNGSTIFT IN DAS LOCH DER BEIDEN BEINROHRE EINGEFÜHRT IST, UND DRÜCKEN SIE DEN BINDERLEIMEN ZU;
2. LÖSEN SIE DIE BREMSE DER BEINRÄDER;
3. HALTEN SIE EINEN ERWACHSENEN AUF BEIDEN SEITEN DES TISCHES UND SCHIEBEN SIE DEN TISCH IN DIE GLEICHE RICHTUNG.

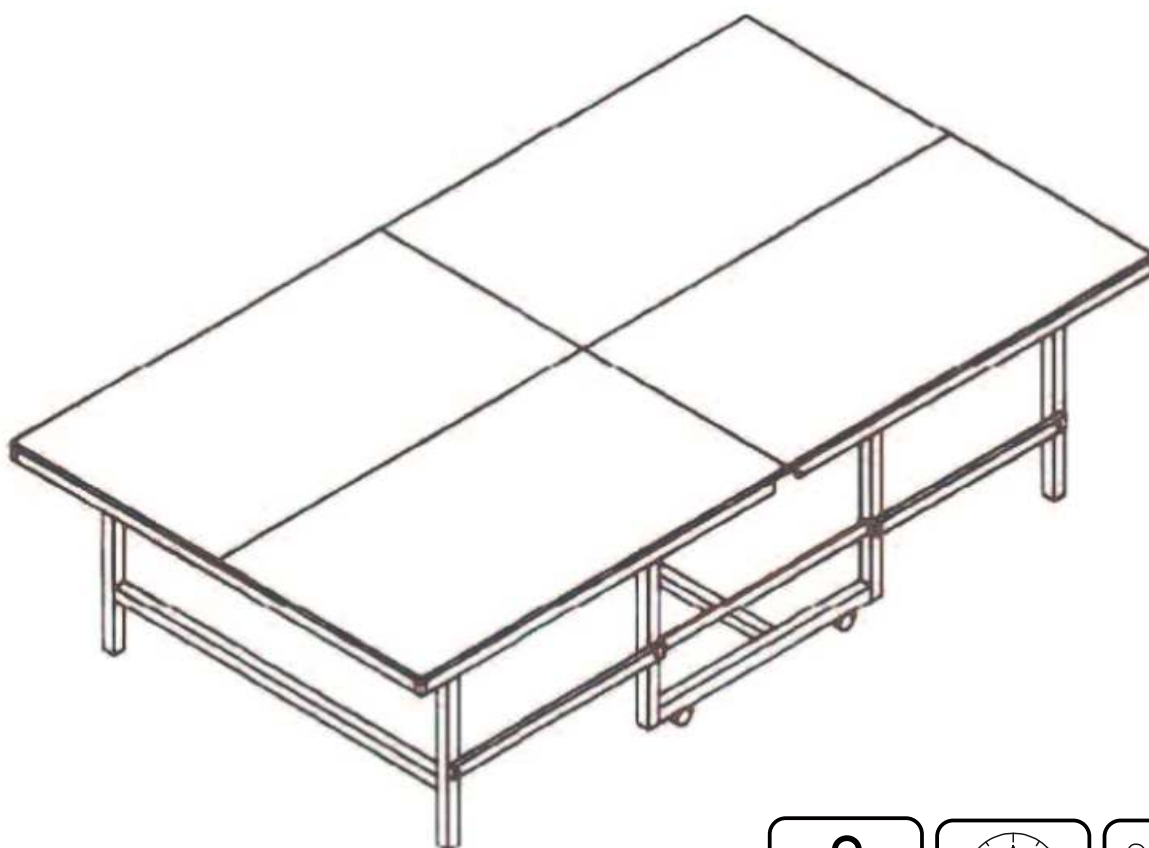


WARNUNG: WENN SIE DEN TISCH BEWEGEN, OHNE DIE BREMSE DER RÄDER ZU LÖSEN, WERDEN DIE RÄDER BESCHÄDIGT.

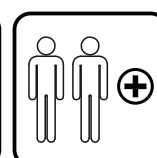
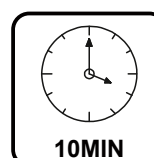
## ZUM ÖFFNEN:



- (1) LÖSEN SIE DEN SPANNGURT UND ENTFERNEN SIE DEN SICHERUNGSS-TIFT; HALTEN SIE DABEI DIE OBERKANTE DES TISCHES WIE ABGEBILDET.
- (2) ZIEHEN SIE DEN BEINRAHMEN HERAUS, INDEM SIE DIE QUERSTANGE WIE ABGEBILDET FESTHALTEN. ERLAUBEN SIE DER TISCHPLATTE, SICH LANGSAM NACH UNTEN ZU DREHEN, BIS DER BEINRAHMEN RICHTIG AUF DEM BODEN AUFLIEGT.



### ADVERTENCIA



- NO MONTE NI UTILICE ESTA MESA SIN LEER ESTE MANUAL.
- ESTA MESA SÓLO ES PARA USO DE ENTRETENIMIENTO EN EL HOGAR, NO PARA USO COMERCIAL.
- NO ES APTA PARA LOS NIÑOS MENORES DE 6 AÑOS.
- SE REQUIERE SUPERVISIÓN DE ADULTOS CUANDO LOS NIÑOS JUEGAN.

IMPORTANTE - CONSERVE ESTA INFORMACIÓN  
PARA SU CONSULTA POSTERIOR: LEER DETALLADAMENTE

## INSTRUCCIONES DE MONTAJE

POR FAVOR, LEA ESTAS INSTRUCCIONES ANTES DE MONTAR EL PRODUCTO.

### **ANTES DE EMPEZAR:**

- Revise todos los pasos antes del montaje y lea todas las precauciones antes de usar el producto.
- Se requieren dos adultos para montar este producto.
- Verifique el paquete y asegúrese de tener todas las piezas enumeradas en la sección Lista de piezas de este manual del usuario. SI FALTA ALGUNA PIEZA, llame al número de Servicio al Cliente para obtener ayuda. No instale ni utilice el producto si falta alguna pieza o está dañada. Guárdelo en un lugar seguro hasta que esté listo para instalar.
- Asegúrese de tener suficiente espacio y un área interior limpia y seca adecuada para el montaje de este producto. Es importante que la ubicación prevista para esta mesa sea completamente plana.



Lea atentamente estas advertencias antes de utilizar este producto. El incumplimiento de estas instrucciones de seguridad puede provocar lesiones personales o daños al producto.



### **ADVERTENCIA**

- No intente instalar la mesa solo. Las piezas son pesadas y pueden causar lesiones graves. Las personas con limitaciones, lesiones, espalda, cuello, piernas, brazos, hombros u otras lesiones no deben intentar levantar o montar la mesa.
- La mesa no está diseñada para soportar un peso elevado. No se sienta, se ponga de pie, se incline, salte ni coloque objetos pesados encima de la mesa. El incumplimiento de esta advertencia podría resultar en lesiones personales y/o daños a la propiedad.
- No permita que los niños pequeños estén cerca del producto durante el montaje debido a las piezas pequeñas. Tampoco se debe permitir que los niños abran/cierren la mesa. El manejo inadecuado y el mal uso pueden provocar lesiones o daños graves.
- Cuando monte o mueva la mesa, no sujete las piezas metálicas, las juntas ni las bisagras para evitar pellizcos u otras lesiones.



## HERRAMIENTAS NECESARIAS:

Destornillador Phillips - No incluido

Estándar (destornillador de cabeza plana) - No incluido

Llave Allen - No incluida

### ADVERTENCIA!

Los destornilladores eléctricos pueden ser útiles durante el montaje; sin embargo, establezca un par de torsión bajo y tenga extrema precaución.



## CONSEJOS DE MONTAJE:

1- Lea cuidadosamente las instrucciones y siga correctamente todas las instrucciones de montaje, funcionamiento o seguridad con el fin de evitar daños o lesiones. Se requieren al menos dos adultos para realizar el montaje.

2- Es posible que algunas imágenes o dibujos no sean exactamente iguales a su producto. Lea y comprenda el texto antes de empezar cada paso de montaje.

## ¡NOTICIA IMPORTANTE!

1- No se siente, se suba ni se apoye en la mesa de juego.

2- No arrastre la mesa al moverla con el fin de evitar daños a las patas de la mesa.

3- Sólo utilice cera para muebles en spray para limpiar las superficies exteriores de la mesa de juego.

4- Este no es un juguete para los niños, se requiere la supervisión de adultos cuando los niños jueguen a esta mesa de juego.

### ADVERTENCIA!

Los cambios o modificaciones no aprobados expresamente por la parte responsable del cumplimiento podrían anular la autoridad del usuario para operar el equipo.



**ADVERTENCIA: Se requiere montaje por adultos.**



Se necesitan adultos fuertes.



No se permiten niños en el área de montaje.

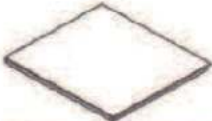
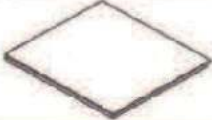














Mantenga alejadas a las mascotas.



No coloque el producto al aire libre. No se permiten condiciones mojadas/húmedas

# LISTA DE PIEZAS

	<b>P41</b>	TABLERO DE LA MESA	2PCS
	<b>P42</b>	TABLERO DE LA MESA	2PCS
	<b>P1A</b>	TUBO DE PATA EN FORMA DE "U"	1PC
	<b>P1B</b>	TUBO DE PATA EN FORMA DE "U"	1PC
	<b>P3A</b>	TUBO DE CONEXIÓN	2PCS
	<b>P3B</b>	TUBO DE CONEXIÓN	2PCS
	<b>P3C</b>	TUBO CUADRADO	1PC
	<b>P4A</b>	TUBO DE PATA EN FORMA DE "H"	2PCS
	<b>P4B</b>	TUBO DE SOPORTE DEL TABLERO DE LA MESA	4PCS
	<b>P5</b>	PLACA DE CONEXIÓN DEL TABLERO DE LA MESA	4PCS
	<b>P4C</b>	TUBO DE SOPORTE DEL TABLERO DE LA MESA (pre-montado)	4PCS
	<b>P4D</b>	ESQUINA DE PLÁSTICO	8PCS
	<b>P4D1</b>	TAPA DE EXTREMO 25#25MM (pre-montada)	16PCS
	<b>P4D2</b>	TAPA DE EXTREMO 10#20MM (pre-montada)	8PCS

	<b>P4E</b>	MÉNSULA DEL TUBO DE SOPORTE (pre-montada)	16PCS
	<b>H9-N</b>	RUEDA DE PATA	4PCS
	<b>H10</b>	CORREA DE AMARRE	1SET
	<b>H11</b>	TORNILLO AJUSTABLE	4PCS

## LISTA DE HARDWARE

	<b>H1</b>	PERNO 6x65MM	8PCS
	<b>H2</b>	CASQUILLO	8PCS
	<b>H3</b>	CASQUILLO	8PCS
	<b>H4</b>	TUERCA DE BLOQUEO (M6)	16PCS
	<b>H5</b>	PERNO 6x45MM	8PCS
	<b>H6</b>	PASADOR DE BLOQUEO	2PCS
	<b>H8</b>	TORNILLO M3*29MM (28 piezas pre-montadas)	60PCS
	<b>H12</b>	PERNO 6x50MM	2PCS
	<b>H7</b>	TORNILLO 4x10MM	18PCS
	<b>H13</b>	ARANDELA	2PCS
	<b>H7A</b>	TORNILLO 4x12MM (pre-montado)	64PCS

# INSTRUCCIONES DE MONTAJE



## ADVERTENCIA

LEA CUIDADOSAMENTE Y SIGA TODAS LAS INSTRUCCIONES DE MONTAJE, FUNCIONAMIENTO Y SEGURIDAD.

### PASO 1

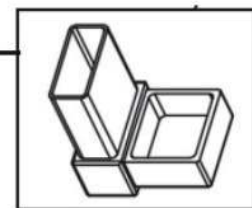
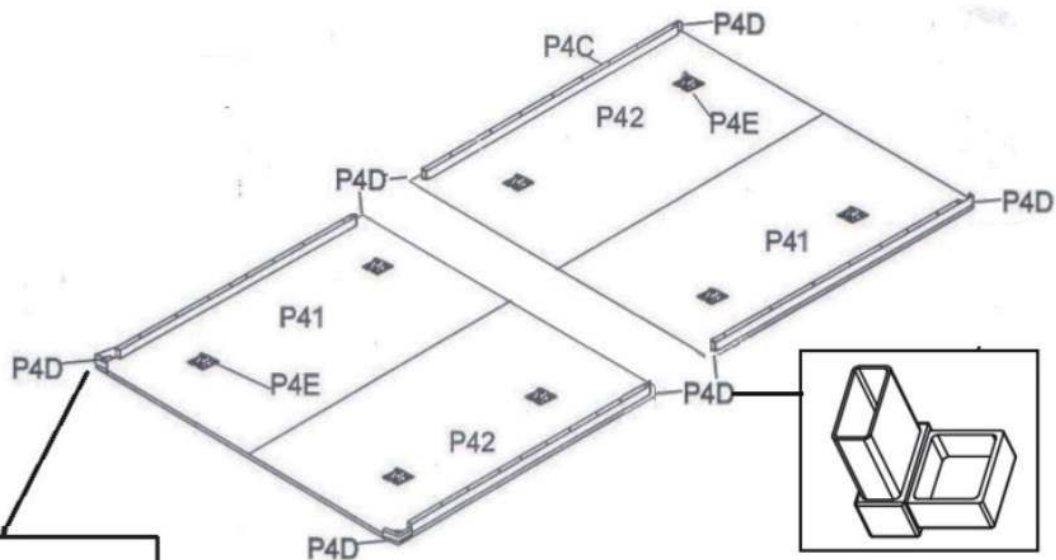
Coloque los cuatro tableros de la mesa P4 de tenis de mesa boca abajo sobre una superficie limpia y plana. Consulte la imagen 1. Saque todas las piezas de la caja y verifique con el diagrama de piezas.

NO PISE NI CAMINE SOBRE LAS 4 PIEZAS DE LOS TABLEROS DE LA MESA DURANTE EL PROCESO DE MONTAJE.

Nota: No deje ningún espacio ni brecha entre los 4 tableros de la mesa. Asegúrese de que todos los bordes encajen estrechamente.

Como lo que se muestra en la imagen 1.

ATENCIÓN: En primer lugar, monte las tapas de extremo (P4D) a los tubos de soporte de los tableros de la mesa (P4C), luego continúe con el siguiente paso.

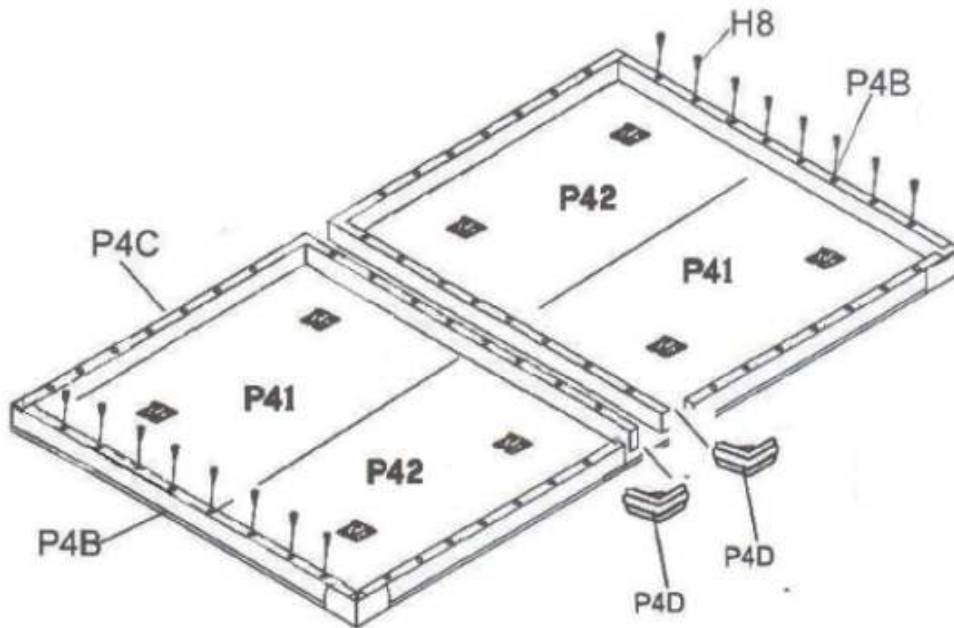


**IMAGEN 1**



## PASO 2

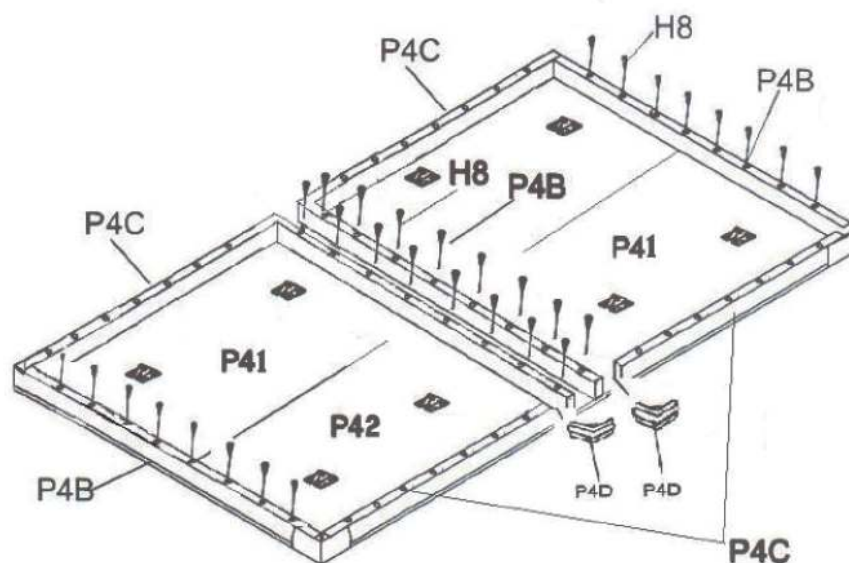
Coloque los dos tubos de soporte del tablero de la mesa P4B en dos extremos de los tableros de la mesa P4 de PASO 2 con el tornillo H8. Consulte la imagen 2.



**IMAGEN 2**

## PASO 3

Fije otros dos tubos de soporte de los tableros de la mesa P4B en los dos lados de la línea media con el tornillo H8. Consulte la imagen 3. Nota: Los dos tubos de soporte de los tableros de la mesa P4B deben conectarse con los tubos de soporte de los tableros de la mesa P4C pre-montados en posición vertical.



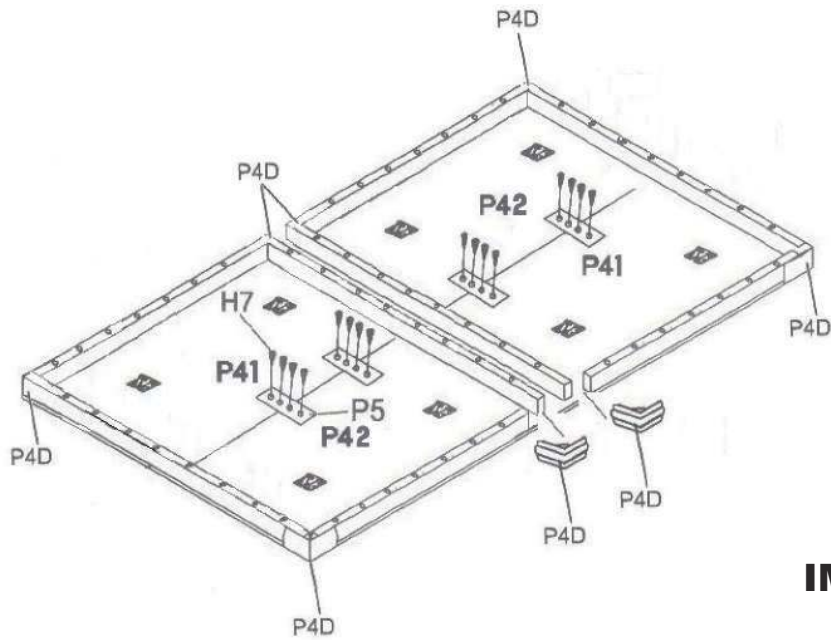
**IMAGEN 3**



#### **PASO 4**

Fije la placa de conexión del tablero de la mesa P5 en la línea media transversal de cada dos tableros de la mesa P4 con el tornillo H7. Consulte la imagen 4.

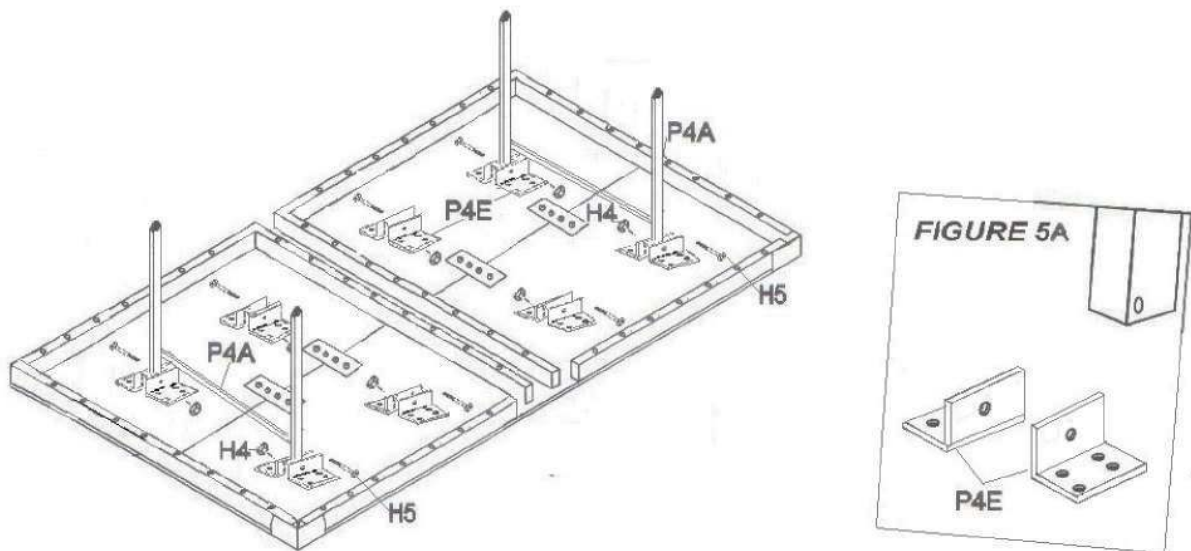
Nota: Asegúrese de colocar la placa de conexión del tablero de la mesa P5 en la posición promedio de la línea media.



**IMAGEN 4**

#### **PASO 5**

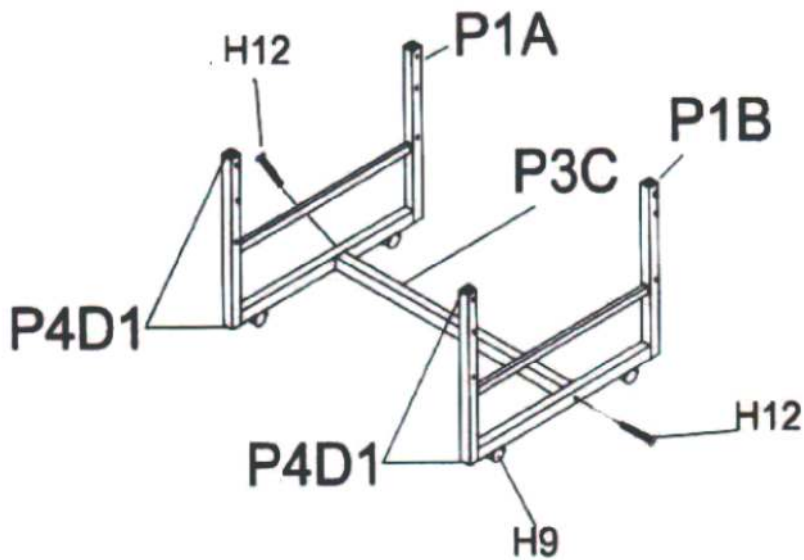
Conecte el tubo de pata en forma de "H" P4A y la ménsula del tubo de soporte P4E de PASO 5 con el perno H5 y la tuerca H4. Consulte la imagen 5.



**IMAGEN 5**

### **PASO 6**

Conecte el tubo cuadrado P3C a los tubos de pata en forma de "U" P1A y P1B con el perno H12, gire ambas patas en forma de "U" en posición vertical. Consulte la imagen 6.



**IMAGEN 6**



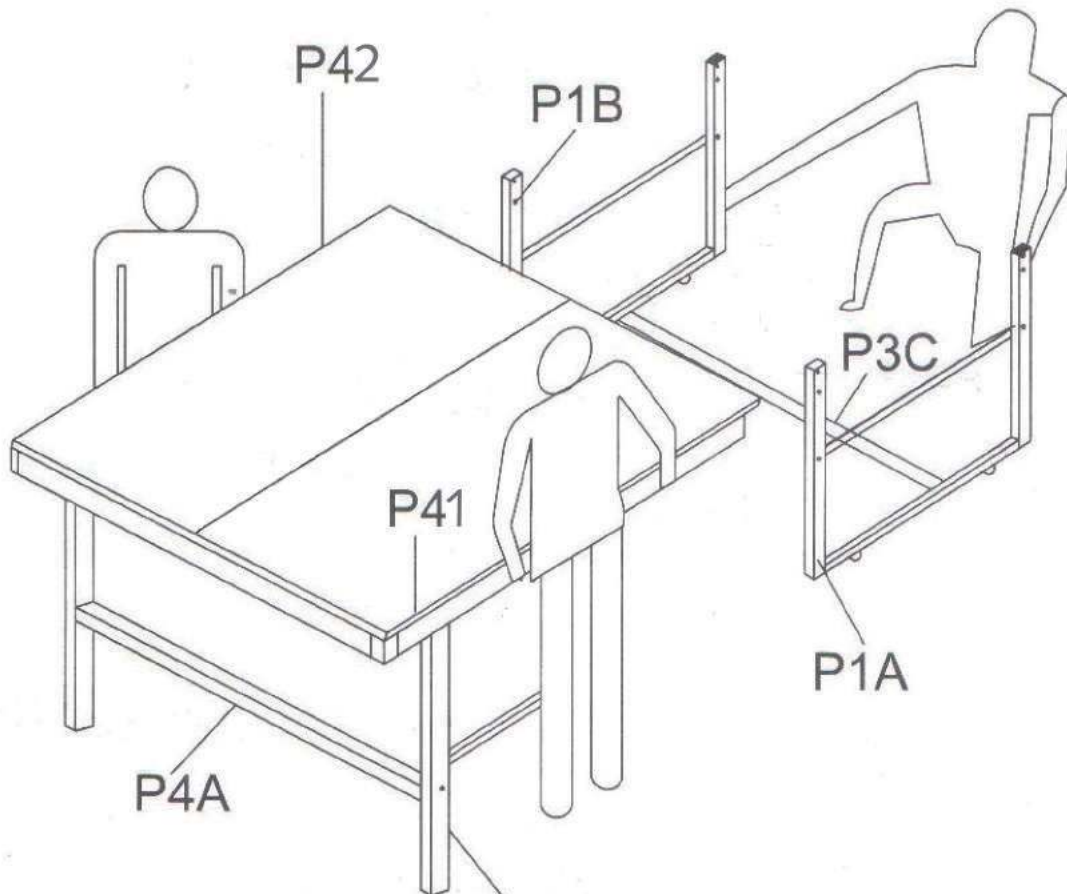
### **ADVERTENCIA**

LOS TABLEROS DE LA MESA SON PESADOS, NO INTENTE MONTARLOS USTED MISMO/A.

## PASO 7

Coloque las 2 piezas de los tableros de la mesa P4 en la parte superior de las patas en forma de "U". Asegúrese de que las patas de la mesa (P4A) estén en una posición estable durante el montaje. Pídele a otro adulto que le ayude a sostener el otro lado de las 2 patas en forma de "U" hasta que haya completado el paso 7.

Consulte la imagen 7.



### ADVERTENCIA

ASEGÚRESE DE QUE TODAS LAS PATAS P4A ESTÉN EN UNA POSICIÓN ESTABLE A 90 GRADOS.

### IMAGEN 7

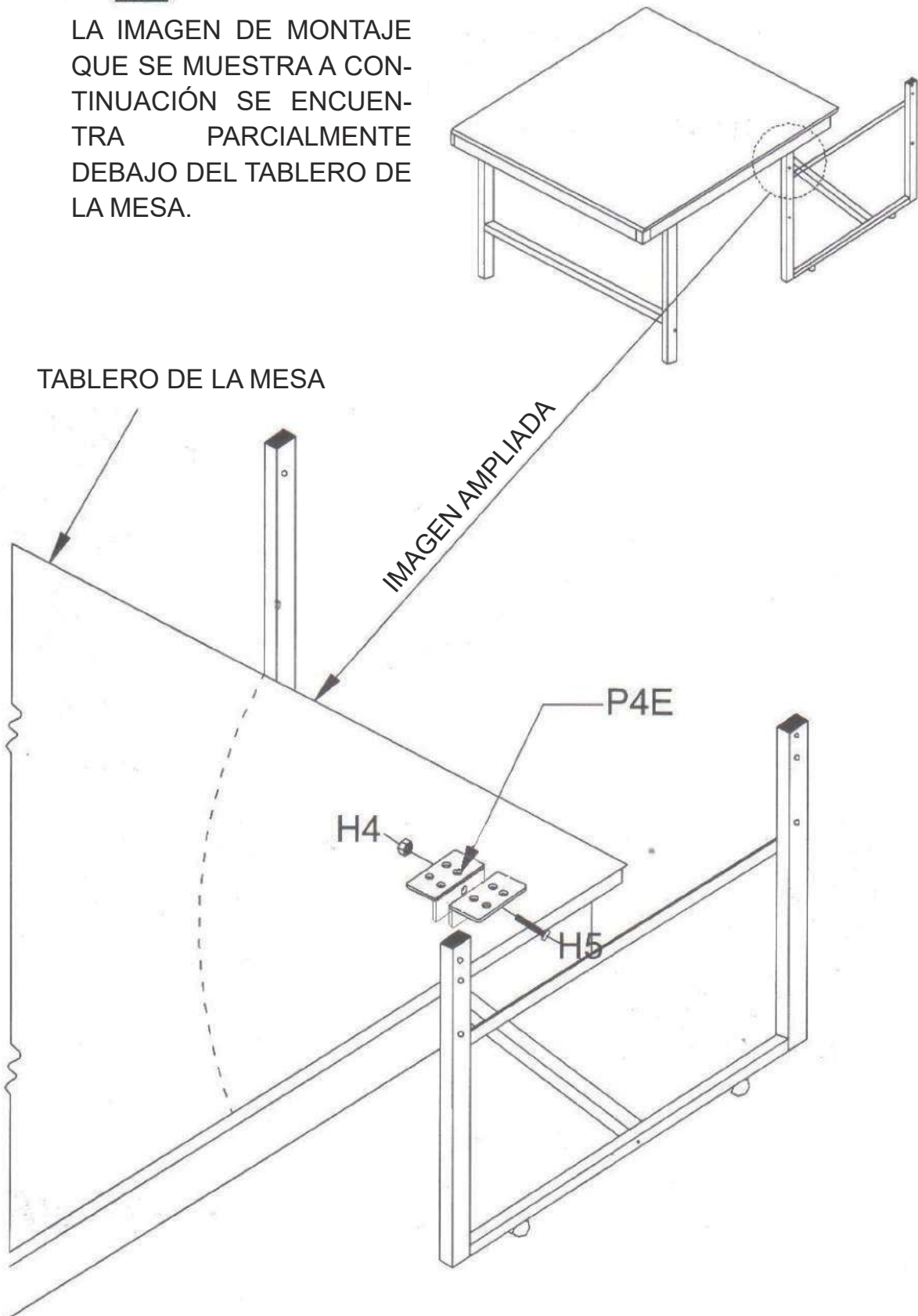
### PASO 8

Fije el extremo del tubo de pata en forma de "U" debajo de la mesa a la ménsula del tubo de soporte (P4E) con el perno H5 y la tuerca H4. Consulte la imagen 8.

Repita el mismo proceso de montaje para instalar el otro extremo de la pata en forma de "U".

**! NOTA:**

LA IMAGEN DE MONTAJE QUE SE MUESTRA A CONTINUACIÓN SE ENCUENTRA PARCIALMENTE DEBAJO DEL TABLERO DE LA MESA.

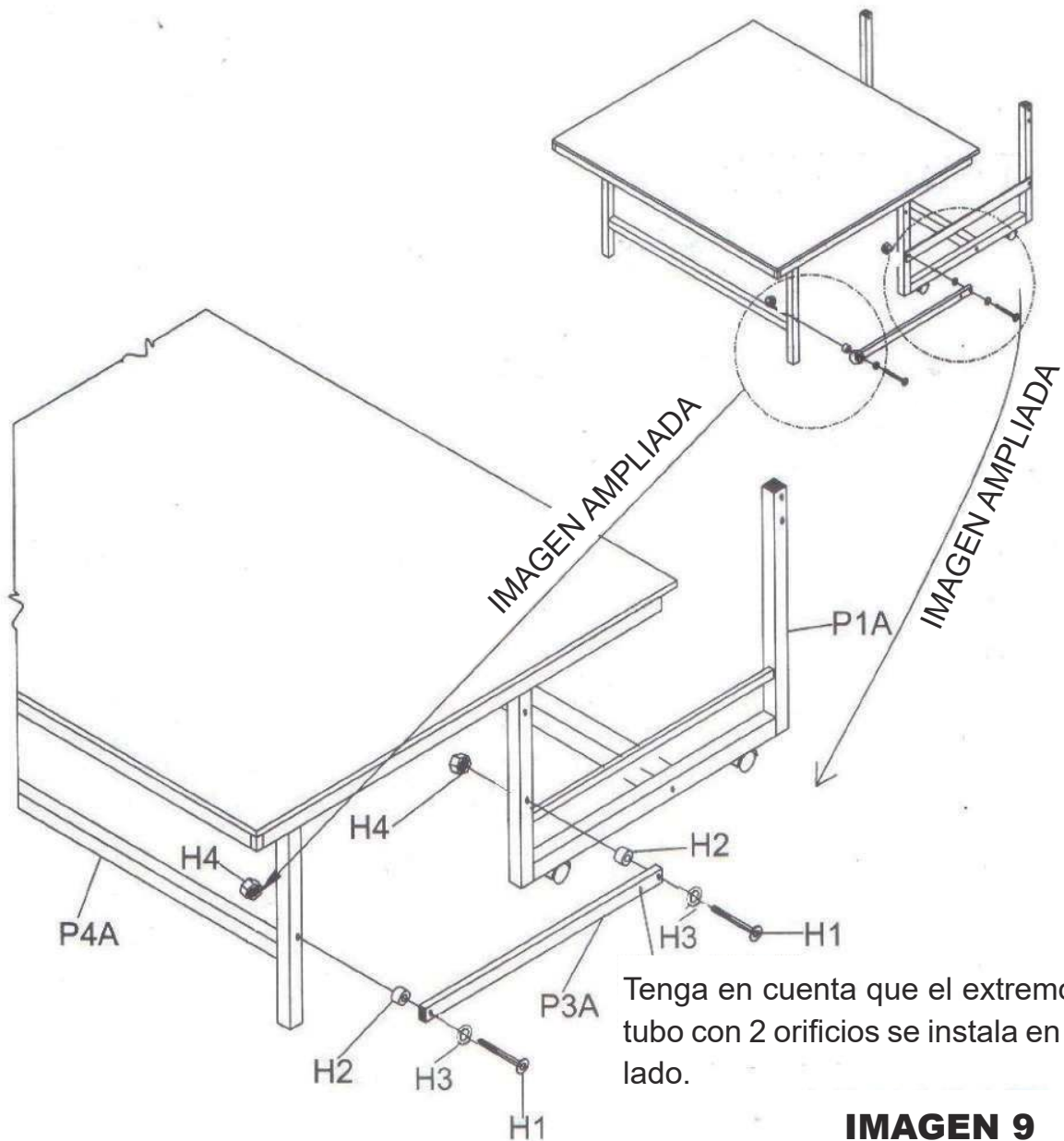


**IMAGEN 8**

## PASO 9

Conecte el tubo de conexión plano P3A con el orificio alejado del extremo a la pata vertical (P4A) con el perno H1 y el casquillo H3, el casquillo H2 y la tuerca H4 5 como lo que se muestra en la imagen 9.

Repita el mismo proceso de montaje para instalar el otro extremo del tubo.





## PASO 10

Coloque otras 2 piezas de los tableros de la mesa P4 en el otro lado de la parte superior de las patas en forma de "U".

(Nota: Asegúrese de que las patas estén en una posición estable), consulte la imagen 10.

## PASO 11

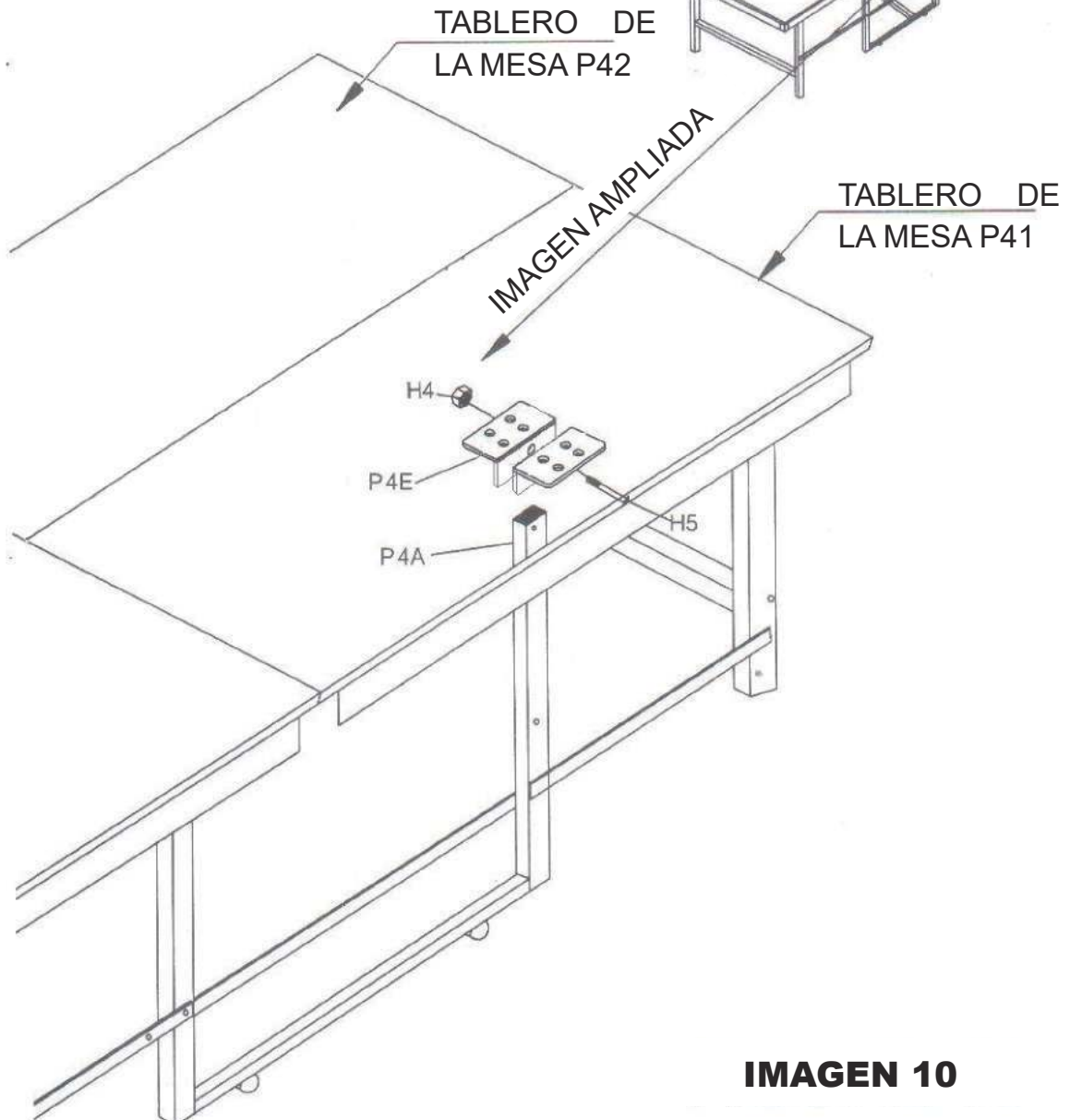
Fije el extremo del tubo de pata en forma de "U" debajo de la mesa a la ménsula del tubo P4E con el perno H5 y la tuerca H4. Consulte la imagen 10.

Repita el mismo proceso de montaje para instalar el otro extremo de las patas.



### NOTA:

LA IMAGEN DE MONTAJE QUE SE MUESTRA A CONTINUACIÓN SE ENCUENTRA PARCIALMENTE DEBAJO DEL TABLERO DE LA MESA.

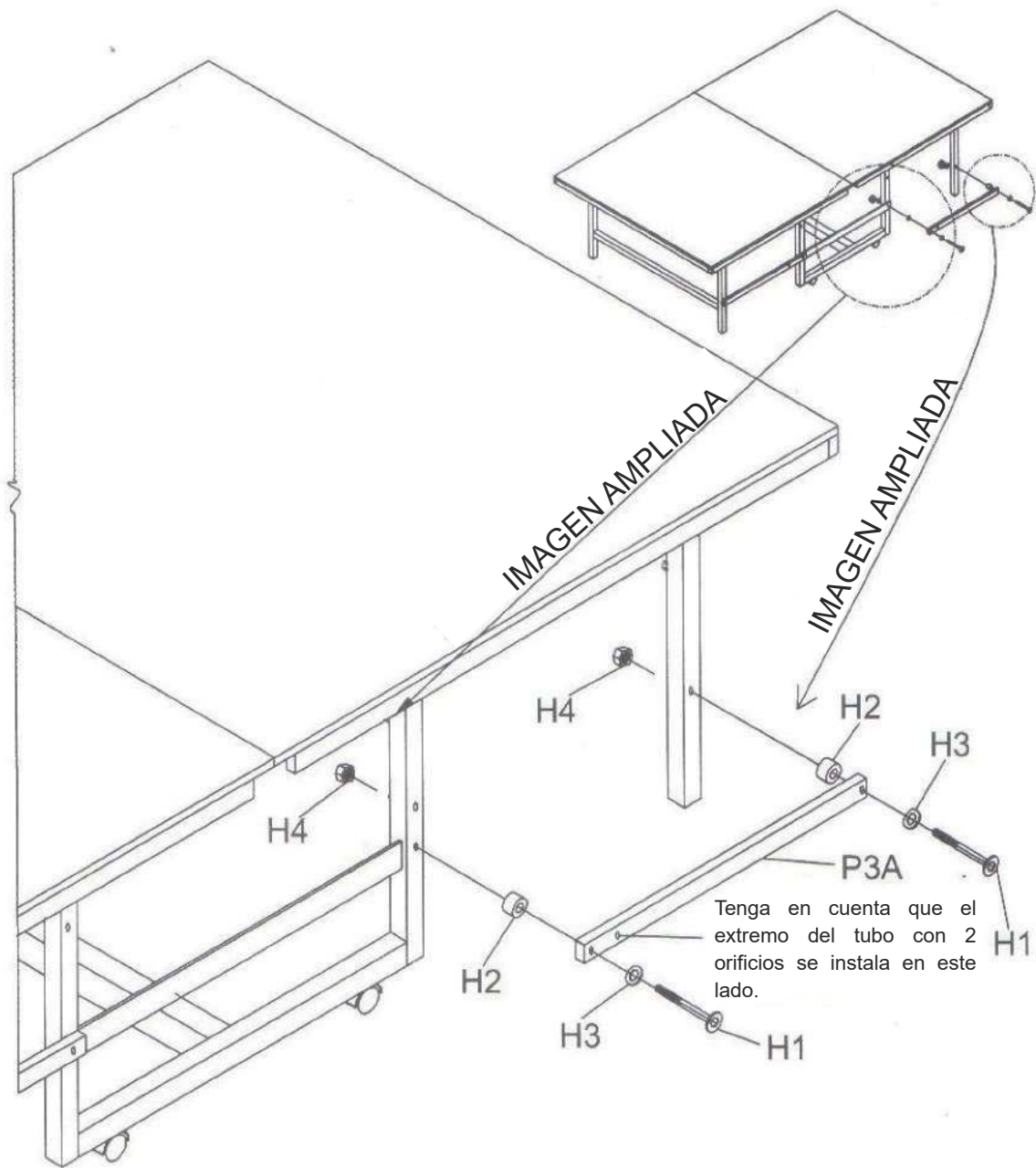


**IMAGEN 10**

## PASO 12

Conecte el tubo de conexión plano P3A con el orificio alejado del extremo al tubo de pata vertical P4A con el perno H1, el casquillo H3, el casquillo H2 y la tuerca H4. Consulte la imagen 11.

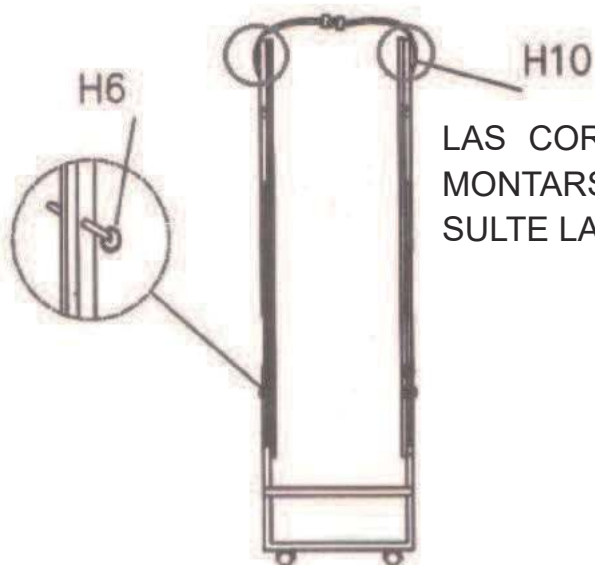
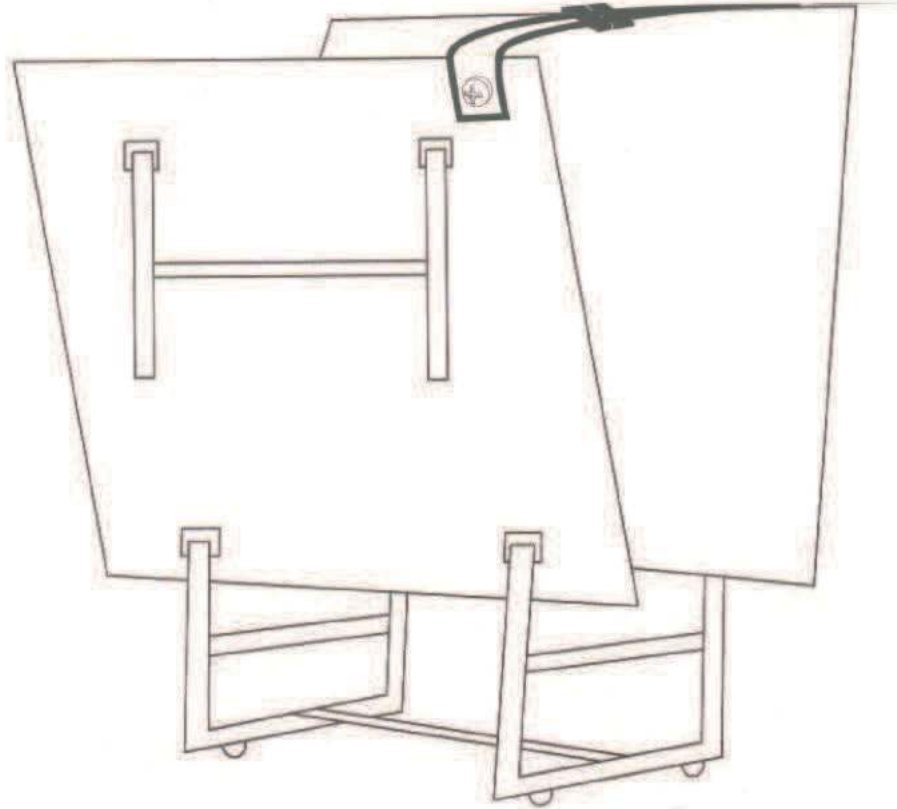
Repita el mismo proceso de montaje para instalar el otro extremo del tubo.



**IMAGEN 11**

**PASO 13**

Monte las correas de amarre (H10) a los tableros con los tornillos H7 y las arandelas H13.



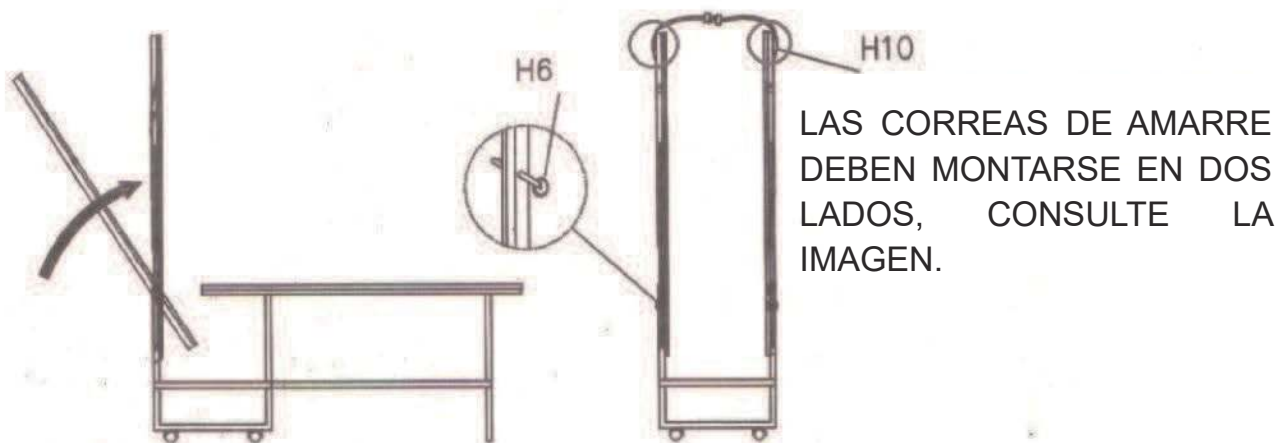
LAS CORREAS DE AMARRE DEBEN MONTARSE EN DOS LADOS, CONSULTE LA IMAGEN.

## INSTRUCCIONES DE ABRIR Y CERRAR PRECAUCIÓN

SIEMPRE TENGA CUIDADO AL ABRIR/CERRAR LA MESA. NO SE DEBE PERMITIR QUE LOS NIÑOS PEQUEÑOS ABRAN O CIERREN LA MESA. EL MANEJO INCORRECTO Y EL MAL USO PUEDEN CAUSAR LESIONES O DAÑOS GRAVES. NO SE SUBA, SE PARE NI SALTE SOBRE LA MESA. LA HUMEDAD Y LA CONDENSACIÓN PUEDEN DAÑAR LA SUPERFICIE DE JUEGO DE ESTA MESA. GUÁRDELA EN UN LUGAR INTERIOR SECO.

### CERRAR :

1. RETIRE LA MALLA Y LOS POSTES DE MALLA DE LA MESA; (NO INCLUIDOS)
2. LEVANTE LA MITAD DE LA MESA SIN POSTES DE MALLA HASTA EL PUNTO MEDIO. LUEGO CONTINÚE LEVANDO HASTA QUE LA MESA SE CIERRE;
3. INSERTE EL PASADOR DE BLOQUEO EN LOS ORIFICIOS DEL TUBO DE CONEXIÓN DE LA PATA Y DEL TUBO DE PATA EN FORMA DE "U"; ASEGÚRESE DE QUE LA BOLA DE ACERO EN EL PASADOR PASE A TRAVÉS DE LOS DOS TUBOS;
4. LEVANTE LA OTRA MITAD DE LA MESA DE LA MISMA FORMA.



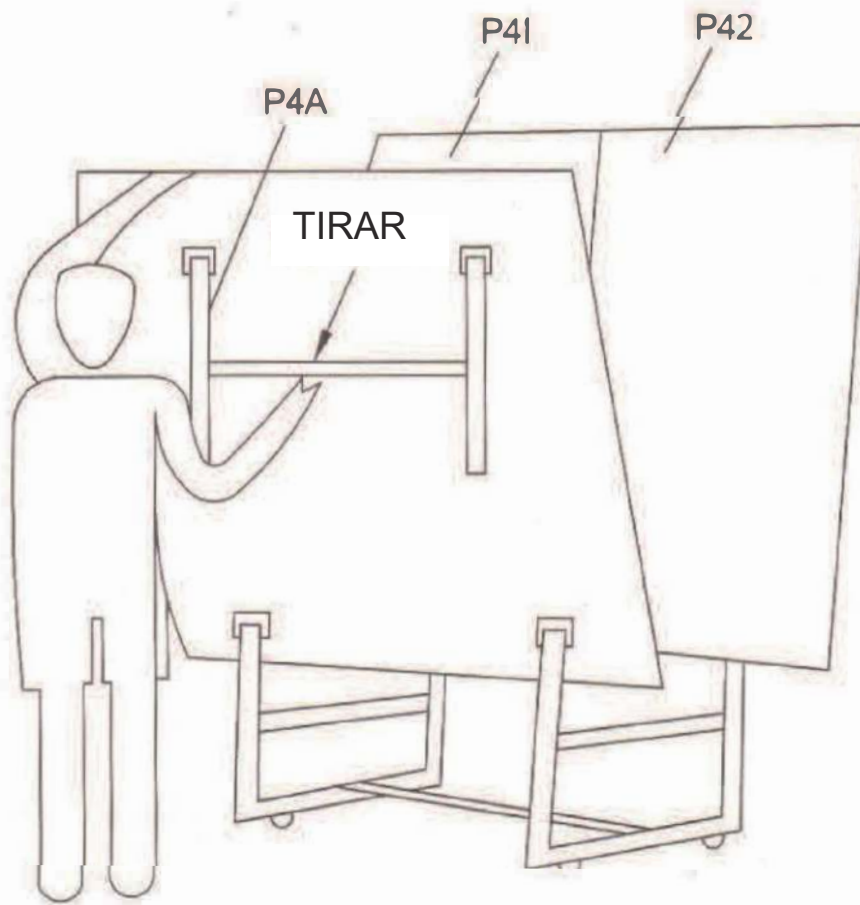
### MOVER:

1. ASEGÚRESE DE INSERTAR EL PASADOR DE BLOQUEO EN LOS ORIFICIOS DE LOS DOS TUBOS DE PATAS Y ABOTONAR LAS CORREAS DE AMARRE;
2. SUELTE EL FRENO DE LAS RUEDAS DE LAS PATAS;
3. HAGA QUE DOS ADULTOS SE PAREN A CADA LADO DE LA MESA, EMPUJEN LA MESA EN LA MISMA DIRECCIÓN.



ADVERTENCIA: MOVER LA MESA SIN SOLTAR EL FRENO DE LAS RUEDAS PUEDE DAÑAR LAS RUEDAS.

## ABRIR:



### ABRIR:

(1) DESABOTONE LAS CORREAS DE AMARRE, Y RETIRE EL PASADOR DE BLOQUEO MIENTRAS SOSTIENE EL BORDE SUPERIOR DE LA MESA COMO LO QUE SE MUESTRA EN LA IMAGEN.

(2) SOSTENGA LA BARRA TRANSVERSAL Y TIRE DEL MARCO DE LAS PATAS COMO LO QUE SE MUESTRA EN LA IMAGEN. GIRE LENTAMENTE EL TABLERO DE LA MESA HACIA ABAJO HASTA QUE EL MARCO DE LAS PATAS QUEDE CORRECTAMENTE APOYADO EN EL SUELO.



**UK**

If you have any questions, please contact our customer care center.

Our contact details are below:



0044-800-240-4004



enquiries@mhstar.co.uk

IMPORTER ADDRESS:

MH STAR UK LTD

Unit 27, Perivale Park,

Horsenden lane South

Perivale, UB6 7RH

MADE IN CHINA

**ES**

Si tiene alguna pregunta, comuníquese con nuestro Centro de Atención al Cliente.

Nuestros datos de contacto son los siguientes:



0034-931294512



atencioncliente@aosom.es

IMPORTADOR:

SPANISH AOSOM, S.L.

C/ ROC GROS, N° 15. 08550, ELS HOSTALETS DE

BALENYÀ, SPAIN.

B66295775

WWW.AOSOM.ES

ATENCIONCLIENTE@AOSOM.ES

TEL: 931294512

HECHO EN CHINA

**FR**

Si vous avez la moindre question, veuillez contacter notre centre d'assistance à la clientèle.

Nos coordonnées sont les suivantes:



0033-1-84166106



aosom@mhfrance.fr

Importé par:

MH France

2, rue Maurice Hartmann

92130 Issy-les-Moulineaux

France

Fabriqué en Chine

**PT**

Se tiver alguma dúvida, por favor contacte o nosso Centro de Atendimento ao Cliente.

Os nossos dados de contacto são os seguintes:



0034-931294512



info@aosom.pt.

IMPORTADOR:

SPANISH AOSOM, S.L

C.ROC GROS N.15, 08550. ELS HOSTALETS DE BALENYÀ

TEL: 931294512 (SEG-SEX DAS 7:30H ÀS 16:30H)

INFO@AOSOM.PT

WWW.AOSOM.PT

**DE**

Wenn Sie Fragen haben, wenden Sie sich bitte an unser Kundendienstzentrum.

Unsere Kontaktdaten stehen unten:



0049-0(40)-88307530



service@aosom.de

ADRESSE DES IMPORTEURE:

MH Handel GmbH

Wendenstraße 309

D-20537 Hamburg

Germany

IN CHINA HERGESTELLT

**IT**

In caso di dubbio, si prega di contattare il nostro centro assistenza clienti.

I nostri dettagli di contatto sono di seguito:



0039-0249471447



clienti@aosom.it

IMPORTATO DA:

AOSOM Italy srl

Centro Direzionale Milanofiori

Strada 1 Palazzo F1

20057 Assago (MI)

P.I.: 08567220960

FATTO IN CINA