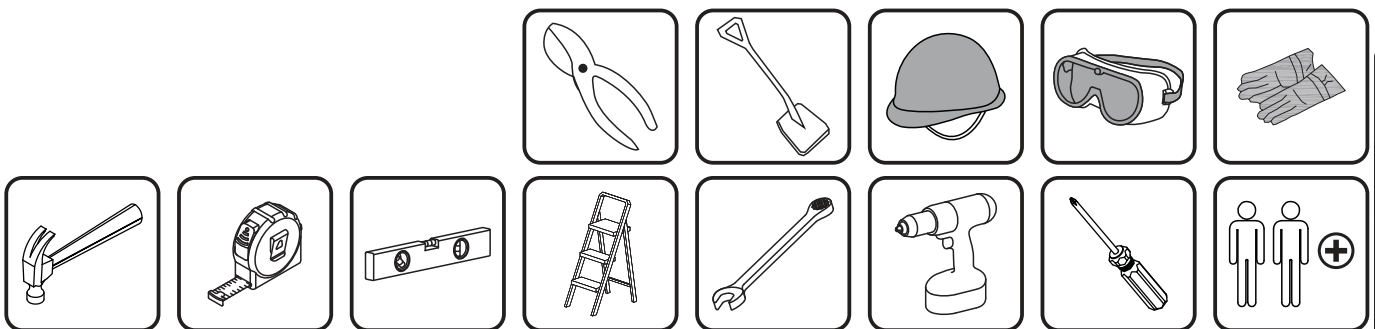
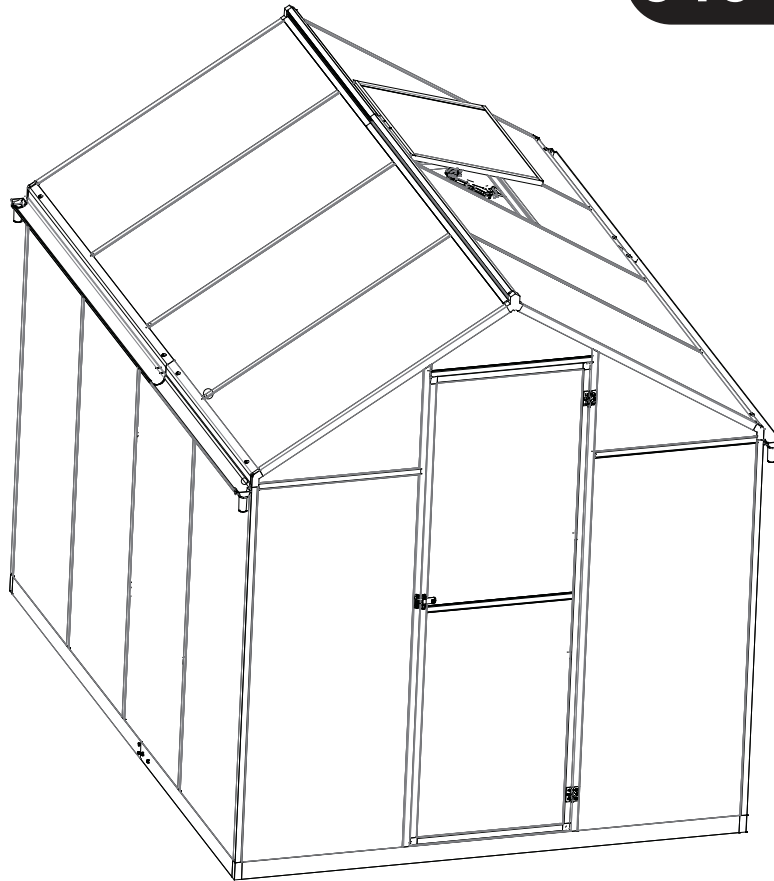




IN231100130V01_GL

845-243V04



Tools Recommended

EN_IMPORTANT, RETAIN FOR FUTURE REFERENCE: READ CAREFULLY.

FR_IMPORTANT: A LIRE ATTENTIVEMENT ET À CONSERVER POUR CONSULTATION ULTÉRIEURE.

ES_IMPORTANTE, LEA Y GUARDE PARA FUTURAS REFERENCIAS.

PT_IMPORTANTE, RETER PARA REFERÊNCIA FUTURA: LEIA ATENTAMENTE.

DE_WICHTIG! SORGFÄLTIG LESEN UND FÜR SPÄTER NACHSCHLAGEN AUFBEWAHREN.

IT_IMPORTANTE! CONSERVARE IL PRESENTE MANUALE PER FUTURO RIFERIMENTO E LEGGERLO ATTENTAMENTE.

EN

TO PREVENT INJURY, READ AND UNDERSTAND THE GREENHOUSE ASSEMBLY INSTRUCTIONS BEFORE USE.

GENERAL SAFETY, WARNINGS AND PRECAUTIONS

KEEP WORK AREA CLEAN AND DRY.

Cluttered, damp or wet work areas invite injuries.

STAY ALERT. Watch what you are doing at all times. Use common sense. Do not use the greenhouse when you are tired or distracted from the job at hand. It is recommended to use gloves for assembling the greenhouse.

MAINTAIN THIS PRODUCT WITH CARE.

Keep the greenhouse clean and dry for better performance: maintenance should be performed regularly.

USE THE RIGHT PRODUCT FOR THE JOB.

Do not attempt to force a small product to do the work of a larger industrial product. There are certain applications for which the greenhouse was designed. It will do the job better and more safely in the manner for which it was intended. Do not modify the greenhouse and do not use the greenhouse for a purpose for which it was not intended.

MAINTAIN A SAFE WORKING ENVIRONMENT.

Keep the work area tidy. Make sure there is adequate surrounding workspace. Avoid high traffic areas. Always keep the work area free of obstructions, grease, oil, trash and other debris.

PROPER GREENHOUSE LOCATION.

Make sure the greenhouse is located on a flat level surface.

FR

POUR ÉVITER LES RISQUES DE BLESSURES, VEILLEZ LIRE ET COMPRENDRE LES INSTRUCTIONS DE MONTAGE DE LA SERRE AVANT DE L'UTILISER.

SÉCURITÉ GÉNÉRALE, AVERTISSEMENTS ET PRÉCAUTIONS

GARDER LA ZONE DE TRAVAIL PROPRE ET SÈCHE.

Les zones de travail encombrées, humides ou mouillées sont propices aux blessures.

RESTEZ VIGILANT. Surveillez ce que vous faites à tout moment. Faites preuve de bon sens. N'utilisez pas la serre lorsque vous êtes fatigué ou distrait du travail en cours. Il est recommandé d'utiliser des gants pour le montage de la serre.

ENTRETIENEZ CE PRODUIT AVEC SOIN.

Gardez la serre propre et sèche pour un meilleur rendement : l'entretien doit être effectué régulièrement.

UTILISEZ LE PRODUIT APPROPRIÉ POUR LE TRAVAIL À EFFECTUER.

N'essayez pas de forcer un petit produit à faire le travail d'un produit industriel plus important. La serre a été conçue pour certaines applications. Elle fera mieux le travail pour lequel elle a été conçue et de manière plus sûre. Ne modifiez pas la serre et n'utilisez pas la serre à des fins pour lesquelles elle n'a pas été conçue.

MAINTENIR UN ENVIRONNEMENT DE TRAVAIL SÛR.

Maintenez l'espace de travail en ordre. Assurez-vous que l'espace de travail environnant est adéquat. Évitez les zones à forte circulation. Maintenez la zone de travail toujours libre de tout obstacle, graisse, huile, déchets et autres débris.

EMPLACEMENT ADÉQUAT DE LA SERRE.

Veillez à ce que la serre soit située sur une surface plane et de niveau.

ES

PARA PREVENIR LESIONES, LEA Y COMPRENDA LAS INSTRUCCIONES DE MONTAJE DEL INVERNADERO ANTES DE USARLO.

SEGURIDAD GENERAL, ADVERTENCIAS Y PRECAUCIONES

MANTENGA EL ÁREA DE TRABAJO LIMPIA Y SECA.

Las áreas de trabajo desordenadas, húmedas o mojadas pueden provocar lesiones. **MANTÉNGASE ALERTA.** Vigile lo que está haciendo en todo momento con el conocimiento común. No use el invernadero cuando esté cansado o distraído del trabajo en cuestión. Se recomienda utilizar guantes para montar el invernadero.

MANTENGA ESTE PRODUCTO CON CUIDADO.

Mantenga el invernadero limpio y seco para un mejor rendimiento: el mantenimiento debe realizarse con regularidad.

USE EL PRODUCTO ADECUADO PARA EL TRABAJO.

No intente forzar a un producto pequeño a hacer el trabajo que debe hacerse por un producto industrial más grande. Existen determinadas aplicaciones para las que se ha diseñado el invernadero. Puede hacer el trabajo mejor y con más seguridad si se usa en la manera para la que fue diseñado. No modifique el invernadero y no lo utilice para fines para los que no fue diseñado.

MANTENGA UN AMBIENTE DE TRABAJO SEGURO.

Mantenga el área de trabajo ordenada. Asegúrese de que haya un espacio de trabajo circundante adecuado. No lo use en las áreas de mucho tráfico. Mantenga siempre el área de trabajo libre de obstrucciones, grasa, aceite, basura y otros desechos.

UBICACIÓN APROPIADA DEL INVERNADERO.

Asegúrese de que el invernadero esté ubicado en una superficie plana y nivelada.

PT

SEGURANÇA GERAL, AVISOS E PRECAUÇÕES

MANTER A ÁREA DE TRABALHO LIMPA E SECA.

As áreas de trabalho desorganizadas, húmidas ou molhadas provocam lesões. **ATENÇÃO:** Esteja sempre atento ao que está a fazer. Use comum sentido. Não utilizar a estufa quando estiver esgotado ou distraído do trabalho em questão. Recomenda-se o uso de luvas para montar a estufa.

MANTENHA ESTE PRODUTO COM PRUDÊNCIA.

Mantenha a estufa limpa e seca para um melhor desempenho: a manutenção deve ser feita regularmente.

UTILIZAR O PRODUTO CERTO PARA O FUNCIONAMENTO.

Não tentar forçar um produto pequeno a fazer o funcionamento de um produto industrial maior. Existem certas aplicações para as quais o estufa foi concebida. Fará o trabalho de forma melhor e mais segura da forma a que foi concebido. Não modificar a estufa e não utilizar a estufa para um fim para o qual não foi concebida.

MANTER UM AMBIENTE DE TRABALHO SEGURO.

Manter a área de trabalho arrumada. Certificar-se de que existe um ambiente de trabalho adequado espaço o suficiente. Manter sempre a área de trabalho livre de obstruções, gorduras, óleo, lixo e outros detritos.

LOCALIZAÇÃO ADEQUADA DA ESTUFA.

Certifique-se de que a estufa está localizada numa superfície de nivelada.

DE

Um Verletzungen zu vermeiden, lesen und verstehen Sie bitte vor dem Gebrauch die Anweisungen zur Montage des Gewächshauses.

Allgemeine Sicherheit, Warnhinweise und Vorsichtsmaßnahmen

Halten Sie Arbeitsbereich sauber und trocken .

Überfüllte, feuchte oder nasse Arbeitsbereiche können zu Verletzungen führen. **WACHSAM BLEIBEN.** Beobachten Sie jederzeit, was Sie tun. Verwenden Sie gesunden Menschenverstand. Verwenden Sie das Gewächshaus nicht, wenn Sie müde oder von der anstehenden Aufgabe abgelenkt sind. Es wird empfohlen, für die Montage des Gewächshauses Handschuhe zu tragen.

Behalten Sie dieses Produkt mit Pflege

Halten Sie das Gewächshaus sauber und trocken, um eine bessere Leistung zu erzielen: Regelmäßige Wartungsarbeiten sollten durchgeführt werden.

Verwenden Sie das richtige Produkt für den Job

Versuchen Sie nicht, ein kleines Produkt zu zwingen, die Arbeit eines größeren Industrieprodukts zu erledigen. Es gibt bestimmte Anwendungen, für die das Gewächshaus konzipiert wurde. Es wird die Arbeit besser und sicherer in der Weise erledigen, für die es bestimmt war. Ändern Sie das Gewächshaus nicht und verwenden Sie es nicht für Zwecke, für die es nicht vorgesehen war.

Sorgen Sie für ein sicheres Arbeitsumfeld.

Halten Sie den Arbeitsbereich sauber und ordentlich. Stellen Sie sicher, dass Sie genügend Arbeitsfläche um sich haben. Vermeiden Sie stark frequentierte Bereiche. Halten Sie den Arbeitsbereich immer frei von Hindernissen, Fett, Öl, Müll und anderen Fremdkörpern.

Richtige Gewächshauslage.

Stellen Sie sicher, dass sich das Gewächshaus auf einer ebenen Fläche befindet.

IT

PER PREVENIRE LESIONI, LEGGETE E COMPRENDETE LE ISTRUZIONI DI ASSEMBLAGGIO DELLA SERRA PRIMA DELL'USO.

SICUREZZA GENERALE, AVVERTENZE E PRECAUZIONI

MANTENETE L'AREA DI LAVORO PULITA E ASCIUTTA.

Le aree di lavoro disordinate, umide o bagnate potrebbero provocare lesioni. **STAI ATTENTO.** Stai attento su cosa stai facendo in ogni momento. Usa il senso comune e non usare la serra quando sei stanco o distratto nel lavoro da svolgere. Si consiglia di utilizzare i guanti per l'assemblaggio della serra.

MANTENETE QUESTO PRODOTTO CON CURA.

Mantieni la serra pulita e asciutta per prestazioni migliori: la manutenzione deve essere eseguita regolarmente.

UTILIZZATE IL PRODOTTO GIUSTO PER IL LAVORO.

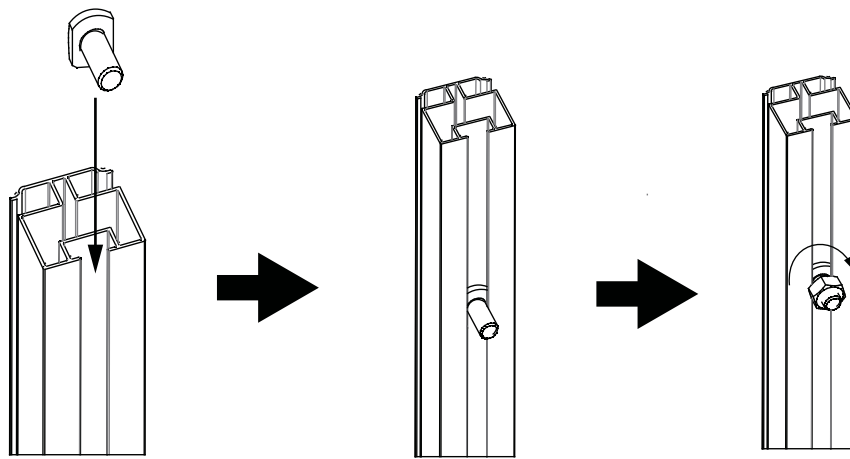
Non tentare di forzare un prodotto piccolo a svolgere un lavoro di un prodotto industriale più grande. Ci sono alcune applicazioni per le quali il prodotto è stato progettato. Il prodotto funzionerà meglio e più sicuro nel modo per cui è stato progettato. Non modificare la serra e non utilizzare la serra per scopi per i quali non è stata concepita.

MANTENETE UN AMBIENTE DI LAVORO SICURO.

Tieni in ordine l'area di lavoro. Assicurati che ci sia uno spazio di lavoro circostante adeguato. Evita le zone di molto traffico. Mantieni sempre l'area di lavoro libera da ostruzioni, grasso, olio, rifiuti e altri detriti.

POSIZIONE ADEGUATA DELLA SERRA.

Assicurati che la serra si trovi su una superficie piana e livellata.



EN ABOUT THIS MANUAL LEGENDS

A Steps. Follow the steps in alphabetic order, from Step A to Step B, etc.

W1 Part No. Each part is labeled with its Part No.

BOLT INSERTION

Several steps in this manual include inserting 48 Bolts into the groove of Aluminum profiles as a preparation for further installation. Dia-grams above illustrate how to use such inserted bolts.

BOLTS AND NUTS

Part No. 41 43 46 47 48 51 refers to both the bolt and the nut. In some steps only the bolt or the nut will be used and in other steps the whole set will be used. Check the specific Part List in each step.

FR À PROPOS DE CE MANUEL LÉGENDES

A Les étapes. Suivez les étapes dans l'ordre alphabétique, de l'étape A à l'étape B, etc.

W1 Numéro de pièce. Chaque pièce est étiquetée avec son numéro de pièce.

INSERTION DE BOULONS

Plusieurs étapes de ce manuel incluent l'insertion de 48 boulons dans la rainure des profilés en aluminium pour préparer l'installation ultérieure. Les diagrammes ci-dessus illustrent l'utilisation de ces boulons insérés.

BOULONS ET ÉCROUS

La référence 41 43 46 47 48 51 concerne à la fois le boulon et l'écrou. Dans certaines étapes, seul le boulon ou l'écrou sera utilisé, alors que dans d'autres étapes, l'ensemble sera utilisé. Vérifier la liste des pièces spécifiques à chaque étape.

ES ACERCA DE ESTE MANUAL LEYENDAS

A Pasos. Siga los pasos en orden alfabético, del Paso A al Paso B, etc.

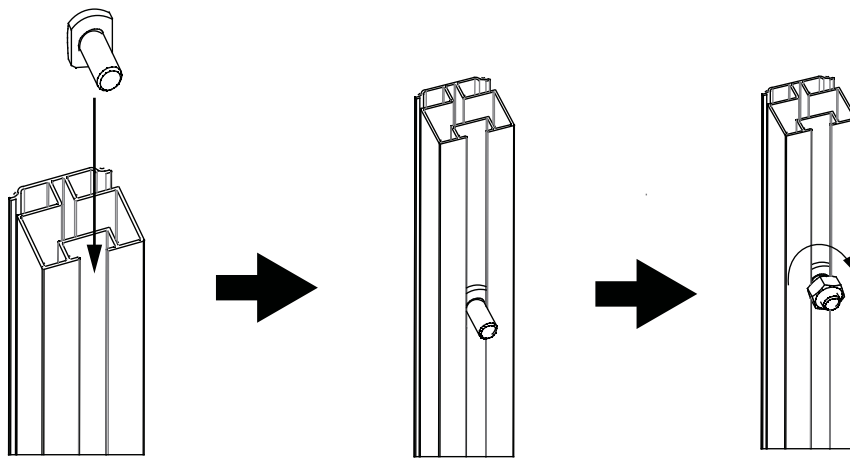
W1 N° de pieza Cada pieza está etiquetada con su N° de pieza.

INSERCIÓN DE PERNOS

Varios pasos de este manual incluyen la inserción de 48 Pernos en la ranura de los perfiles de Aluminio como preparación para su posterior instalación. Los dia-gramas anteriores ilustran cómo utilizar dichos pernos insertados.

PERNOS Y TUERCAS

La pieza n° 41 43 46 47 48 51 se refiere tanto al tornillo como a la tuerca. En algunos pasos sólo se utilizará el tornillo o la tuerca y en otros pasos se utilizará todo el conjunto. Compruebe la lista de piezas específica de cada paso.



**PT_SOBRE ESTE MANUAL
LEGENDAS**

A Passos. Siga os passos por ordem alfabética, do Passo A ao Passo B, etc.

W1 Cada peça está identificada com o seu número de peça.

INSERÇÃO DE PARAFUSOS

Vários passos deste manual incluem a inserção de 48 parafusos na ranhura dos perfis de alumínio como preparação para a instalação posterior. Os diagramas acima ilustram como utilizar esses parafusos inseridos.

PARAFUSOS E PORCAS

A peça n.º 41 43 46 47 48 51 refere-se tanto ao parafuso como à porca. Em alguns passos, apenas o parafuso ou a porca serão utilizados e, noutros passos, será utilizado o conjunto completo. Verificar a lista de peças específica de cada passo.

**DE_ÜBER DIESES HANDBUCH
LEGENDS**

A Schritte. Führen Sie die Schritte in alphabetischer Reihenfolge aus, von Schritt A zu Schritt B usw.

W1 Teile-Nr. Jedes Teil ist mit seiner Teile-Nr. beschriftet.

EINSETZEN VON BOLZEN

Mehrere Schritte in dieser Anleitung beinhalten das Einsetzen von 48 Schrauben in die Nuten von Aluminiumprofilen als Vorbereitung für die weitere Montage. Die obigen Diagramme veranschaulichen, wie solche Schrauben eingesetzt werden.

SCHRAUBEN UND MUTTER

Teil Nr. 41 43 46 47 48 51 bezieht sich sowohl auf die Schraube als auch auf die Mutter. In einigen Schritten wird nur die Schraube oder die Mutter verwendet, in anderen Schritten wird der gesamte Satz verwendet. Prüfen Sie die spezifische Teileliste für jeden Schritt.

**IT_QUESTO MANUALE
LEGGENDE**

A Passi. Seguire i passi in ordine alfabetico, dal passo A al passo B, ecc.

W1 Numero di parte Ogni parte è etichettata con il suo numero di parte.


































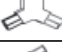




















INSERIMENTO DEI BULLONI

Diverse fasi di questo manuale prevedono l'inserimento di 48 bulloni nella scanalatura dei profili di alluminio come preparazione per la successiva installazione. I diagrammi qui sopra illustrano come utilizzare i bulloni inseriti.










BULLONI E DADI

La parte n. 41 43 46 47 48 51 si riferisce sia al bullone che al dado. In alcune fasi si utilizzerà solo il bullone o il dado, mentre in altre fasi si utilizzerà l'intero set. Controllare l'elenco dei pezzi specifico per ogni fase.

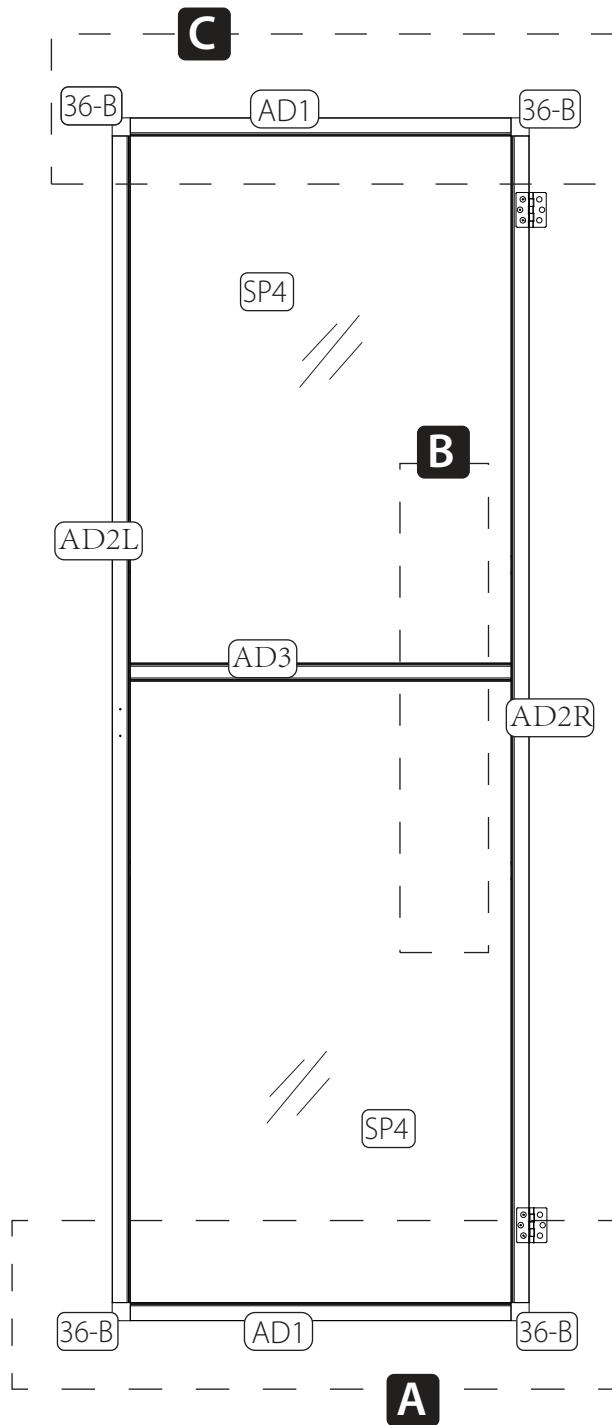
BOX 1/2

Part No.	Part	Qty.	Part No.	Part	Qty.
AS1		2	AW1		1
AS2		2	AW2		1
AS3		2	AW3		2
AF1L		2	22		8
AF1R		2	26		3
AF2L		1	LOCK-1		1
AF2R		1	LOCK-2		1
AF3		2	40		24
AF3L		2	42		34
AF3R		2	43		1
AB2L		1	44		10
AB2R		1	46		4
AF4L		2	47		8
AF4R		2	48		70
AL1		2	36-B		4
AL2		2	32-B		4
AL3		6	34-B		2
AL4		2	33A-B		2
AL5		2	33B-B		2
AT1		1	35A		4
AT2		1	31B		2
AT3		4	JA		1
AT4L		1	JB		1
AT4R		1	JC		2
AT5		1	JD		1
AD1		2			
AD2L		1			
AD2R		1			
AD3		1			

BOX 2/2

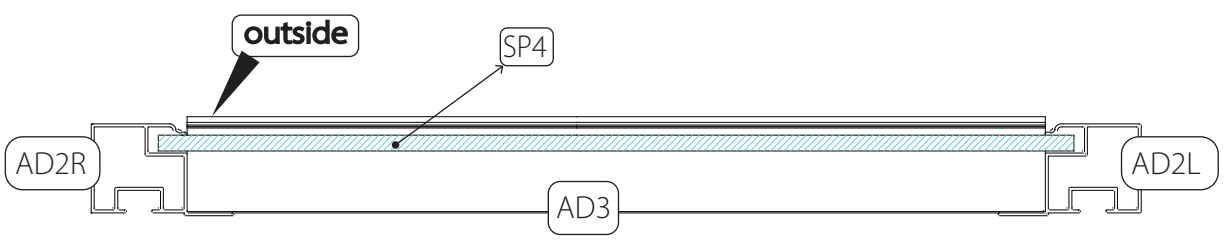
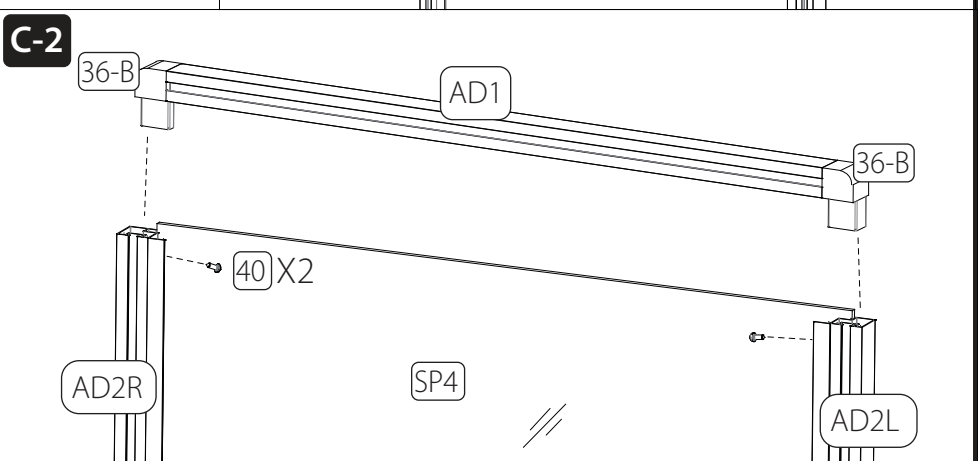
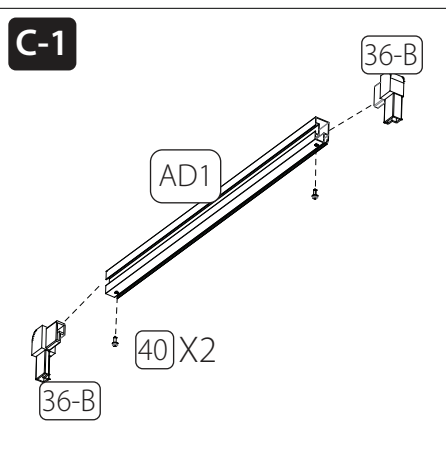
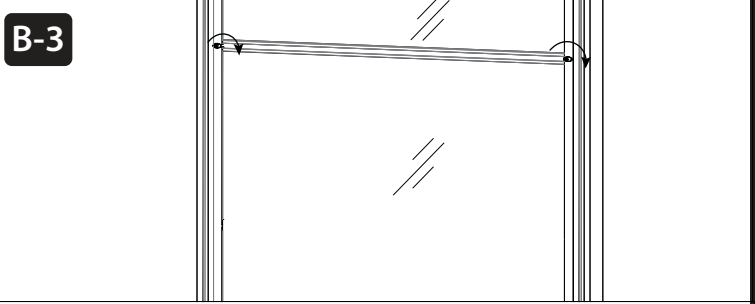
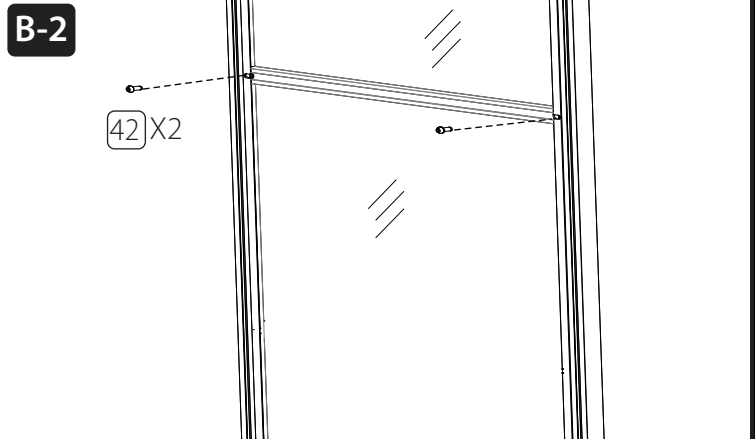
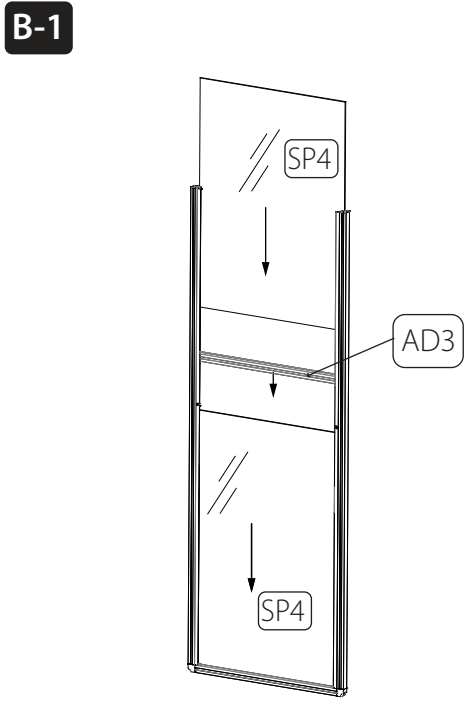
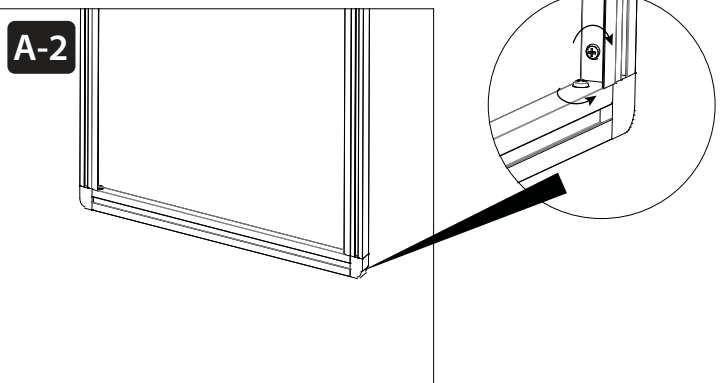
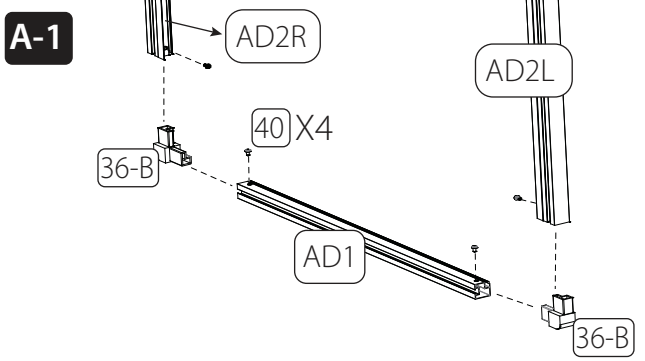
Part No.	Part	Qty.
SP1		13
SP2		7
SP3		1
SP4		2
SP5		1
SP6L		2
SP6R		2
SP7		1
SP8		1

Assembling of Door

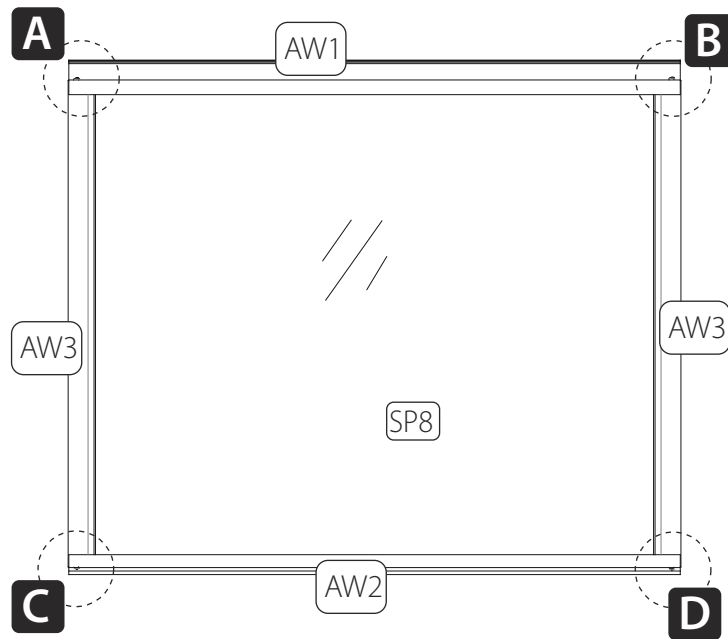


Part No.	Part	Qty.
AD1		2
AD2L		1
AD2R		1
AD3		1
36-B		4
SP4		2
40		8
42		2

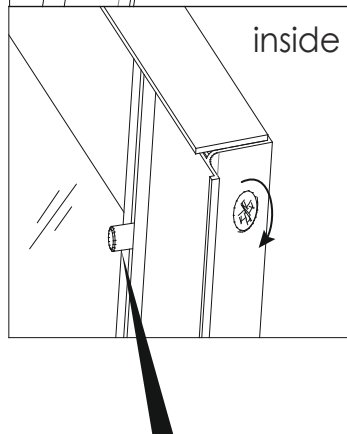
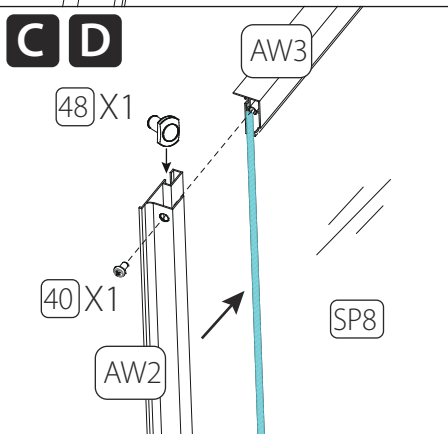
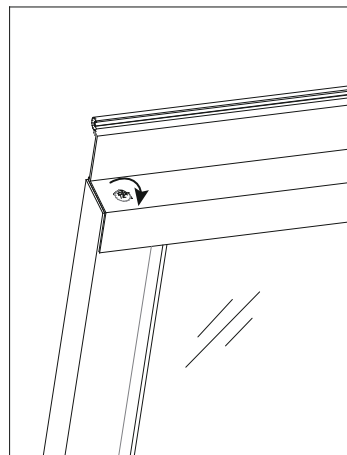
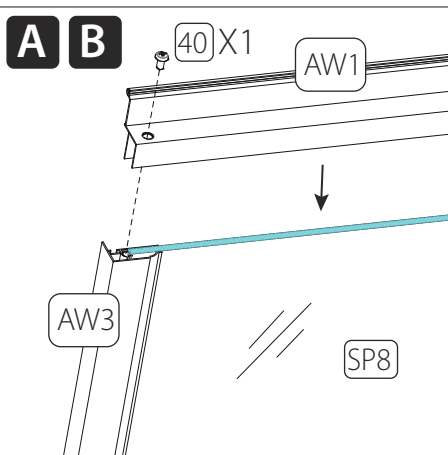
inside



Assembling of window

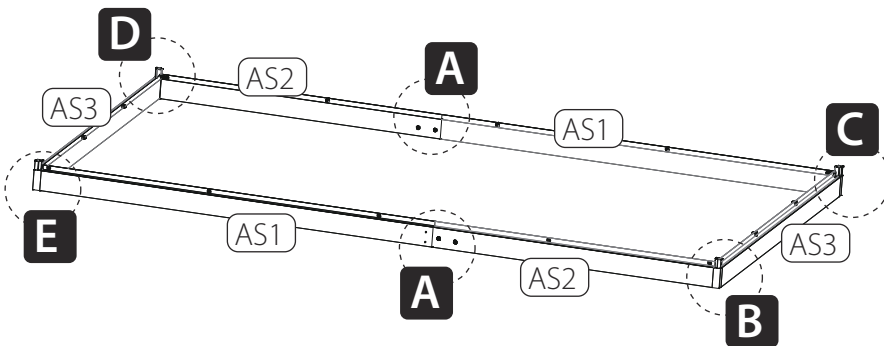
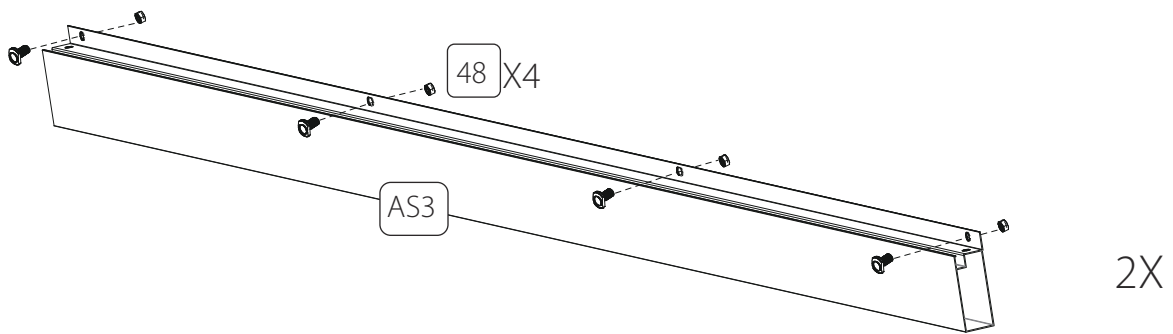
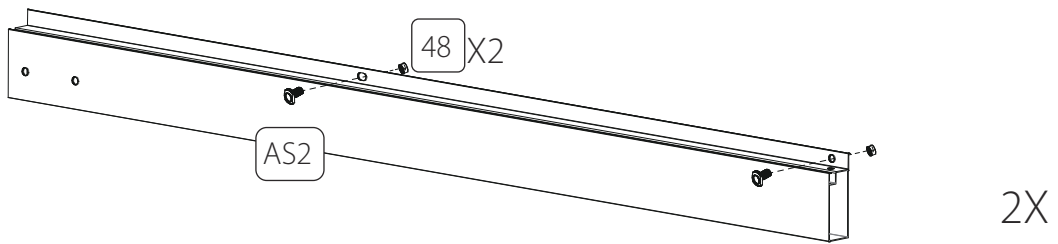
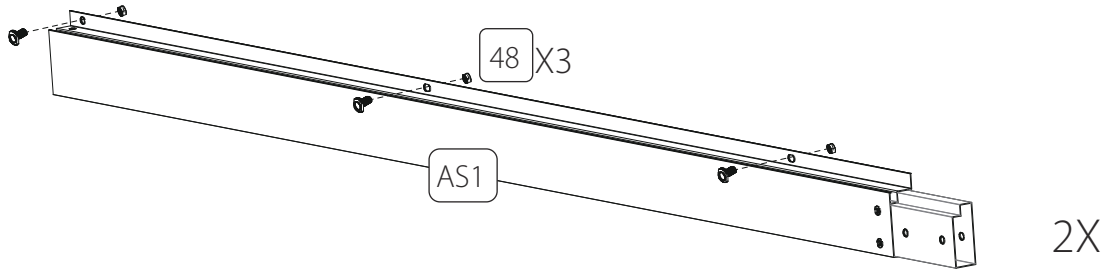


outside

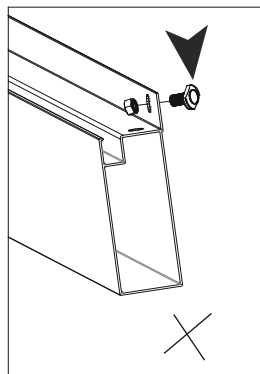
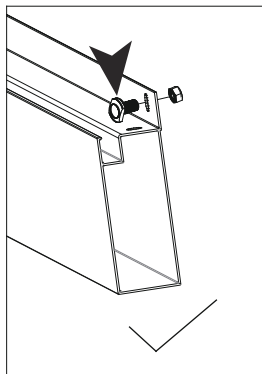
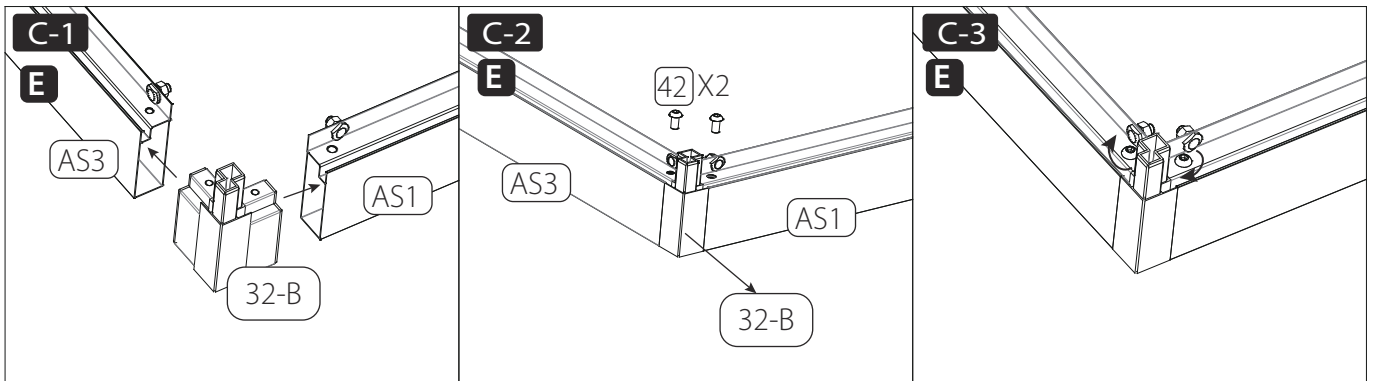
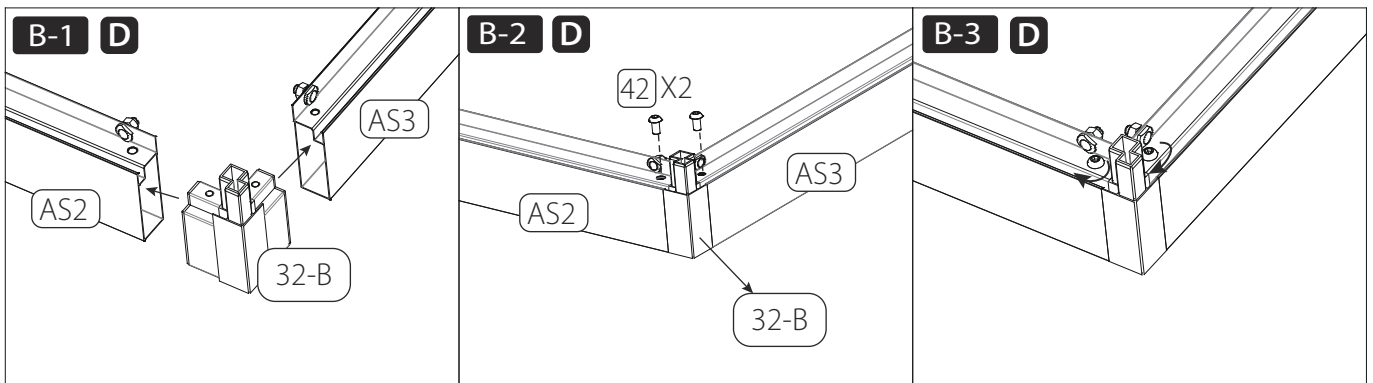
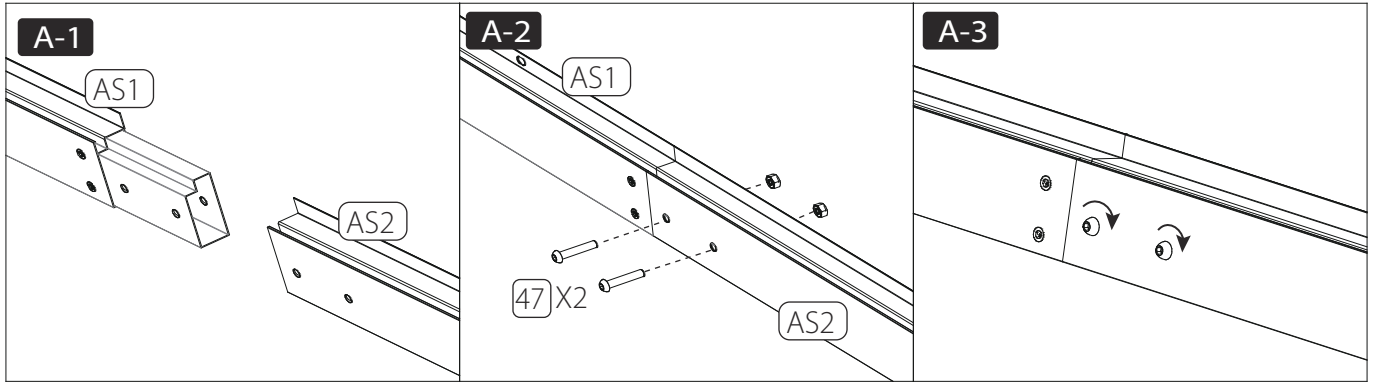


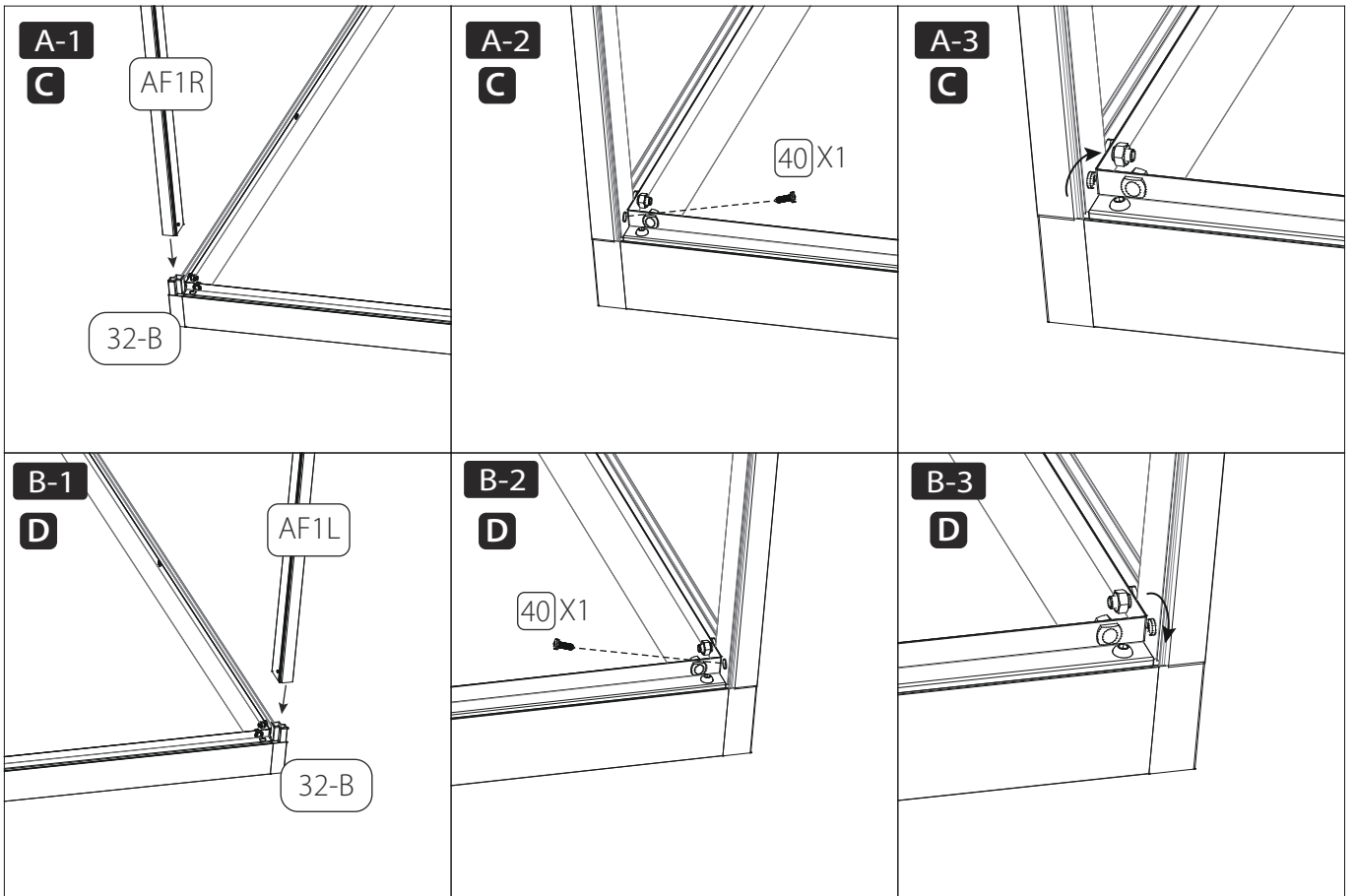
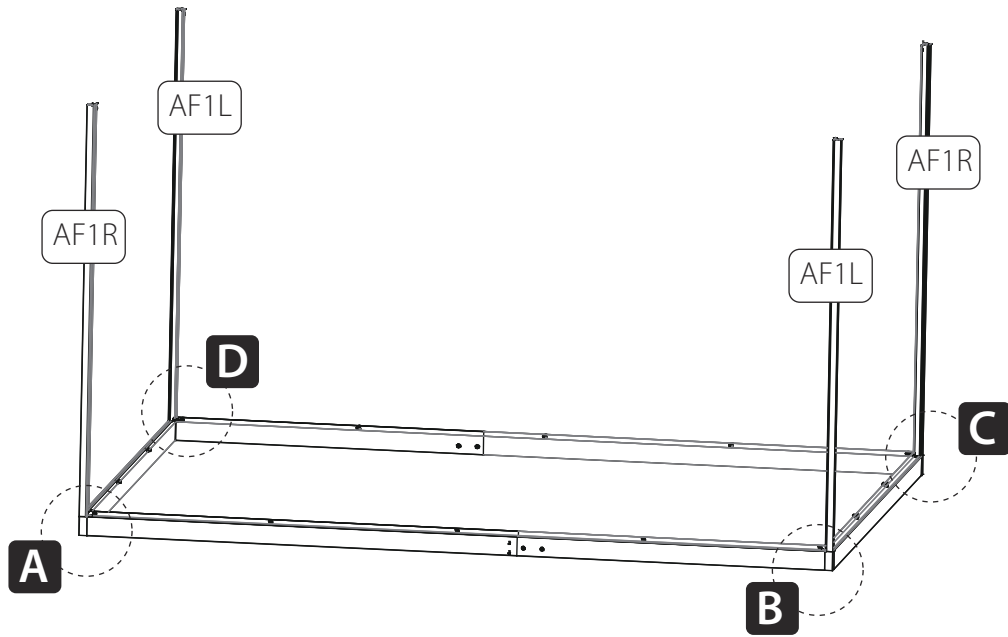
Reserve 1 pieces of 48 for installing JC


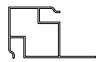
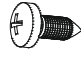
Part No.	Part	Qty.
AW1		1
AW2		1
AW3		2
SP8		1
40		4
48		1

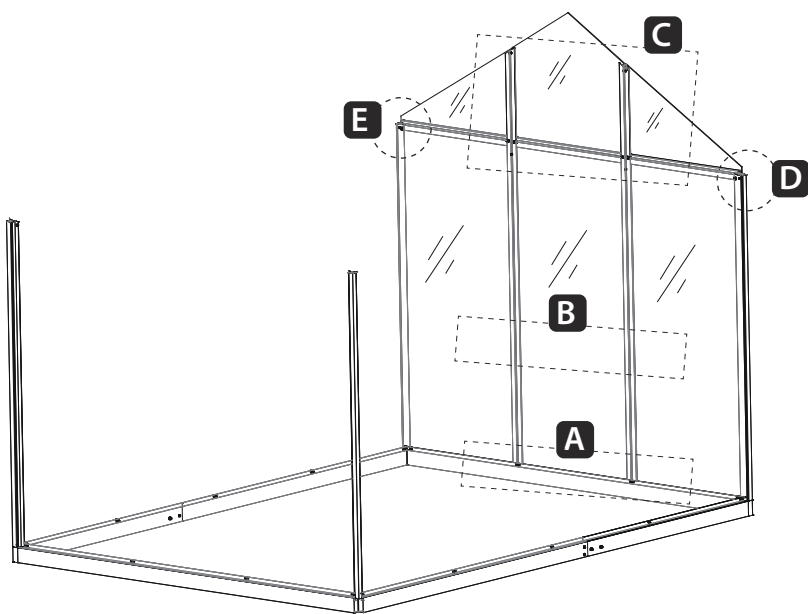
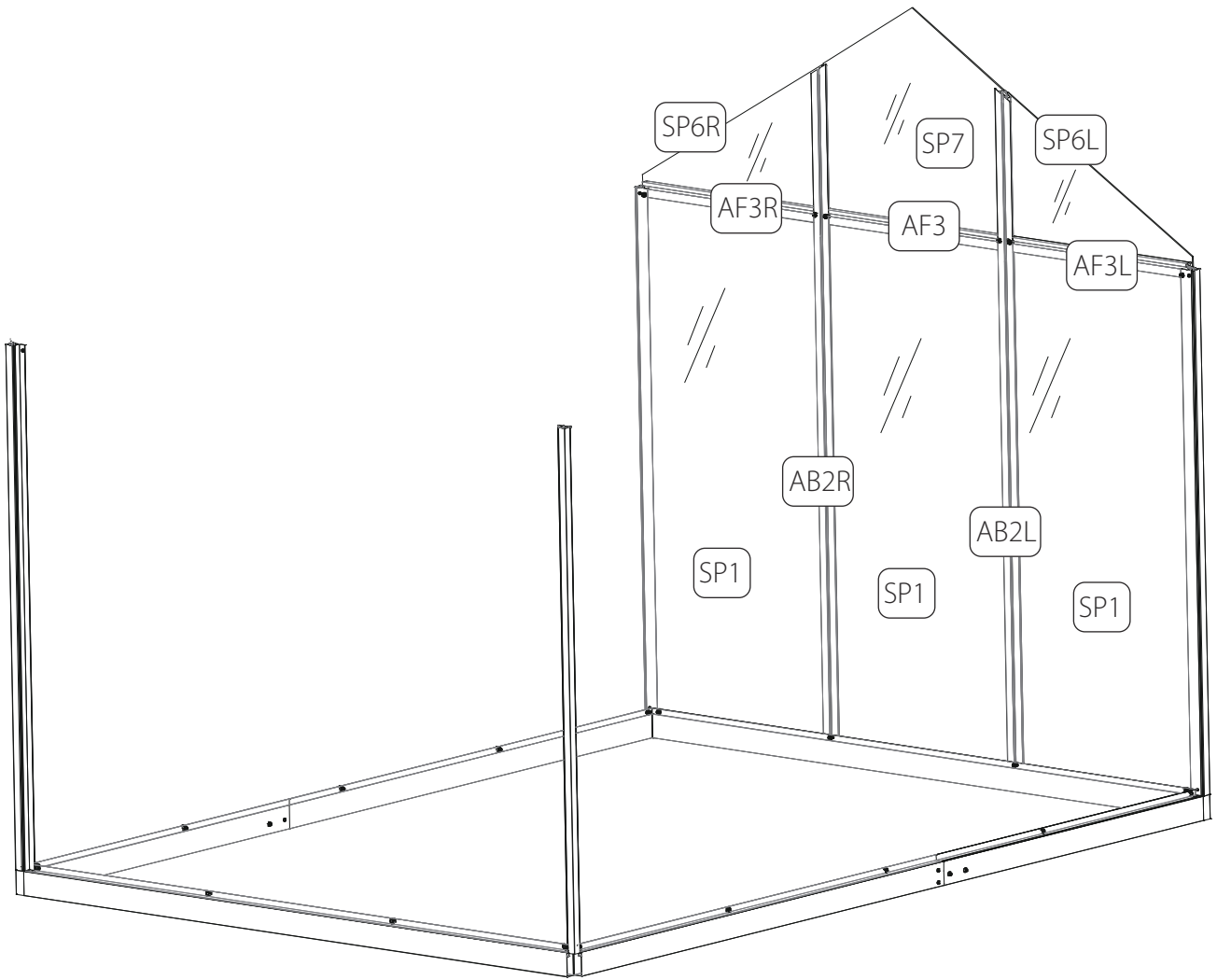


Part No.	Part	Qty.
AS1		2
AS2		2
AS3		2
32-B		4
48		18
47		4
42		8

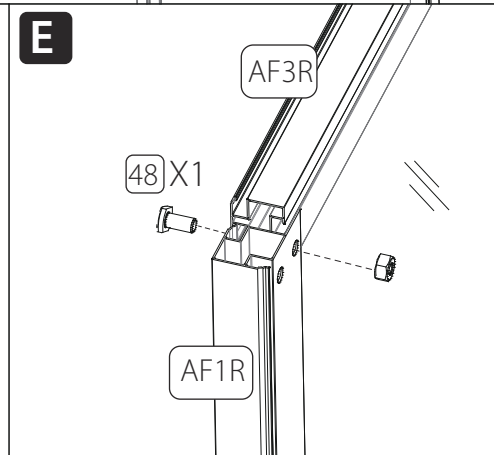
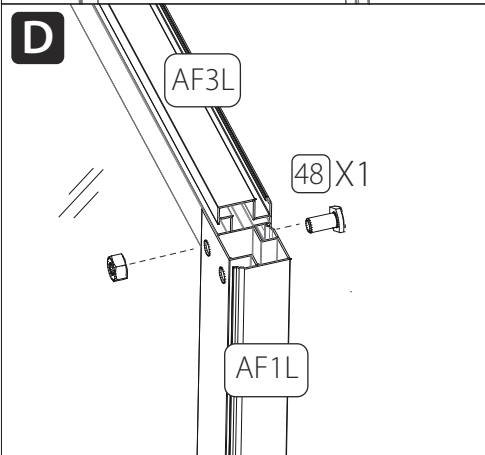
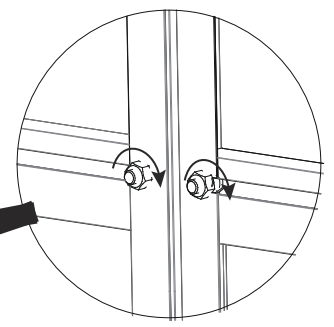
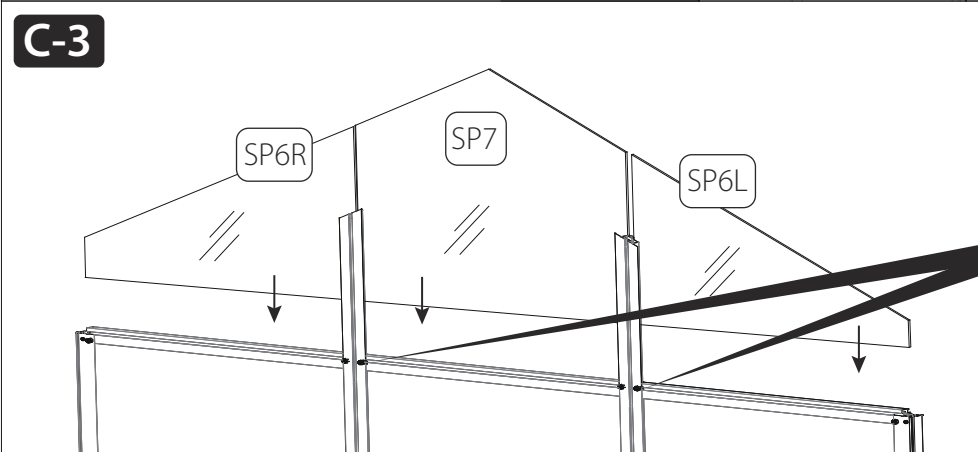
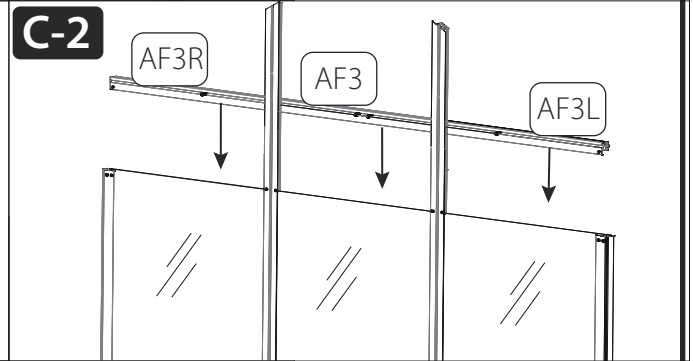
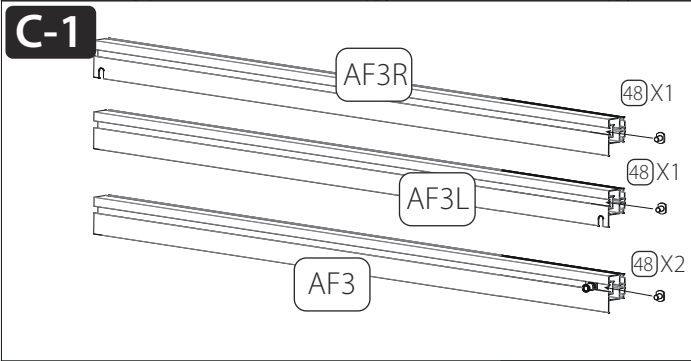
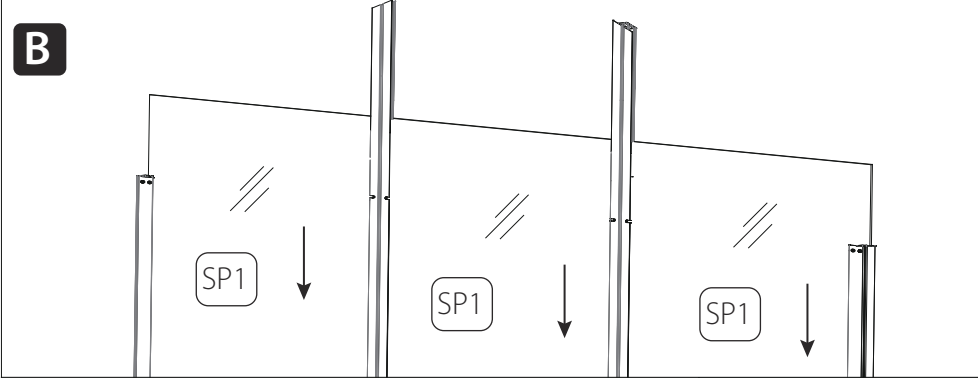
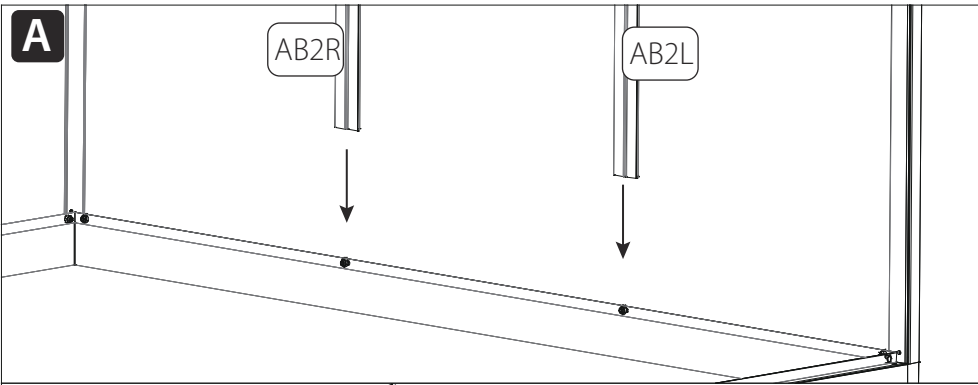




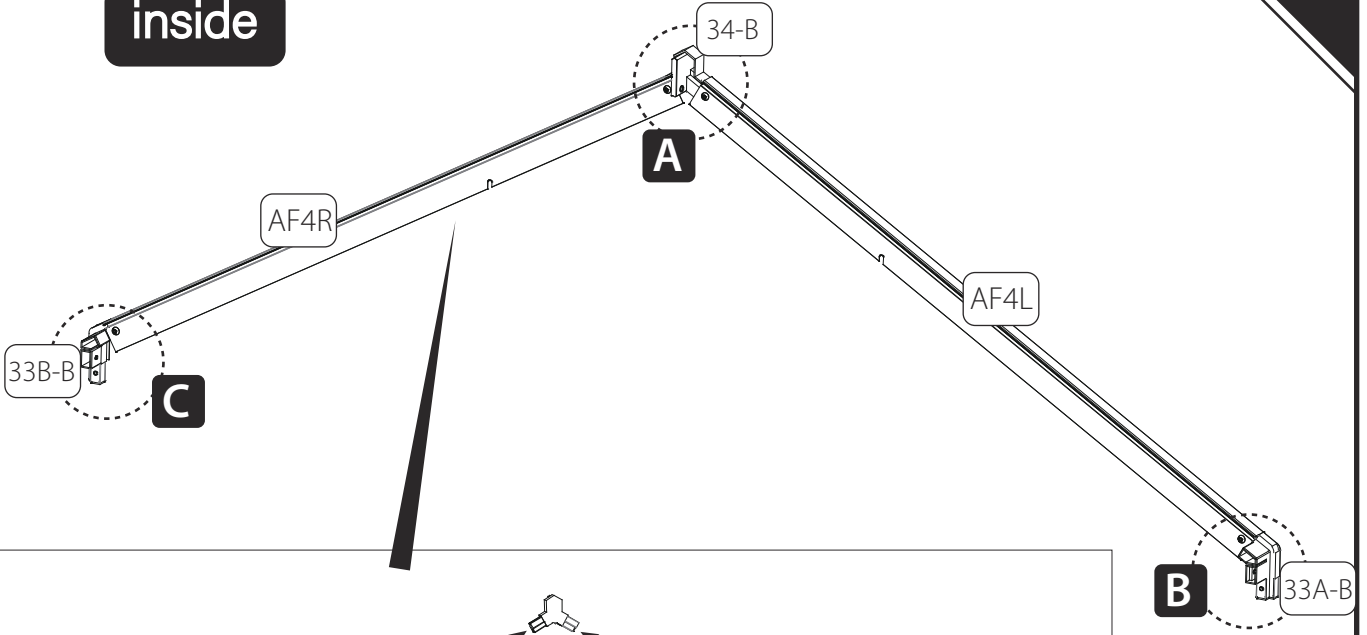
Part No.	Part	Qty.
AF1L		2
AF1R		2
40		4



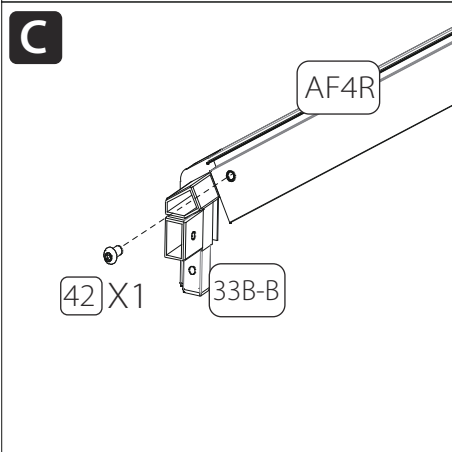
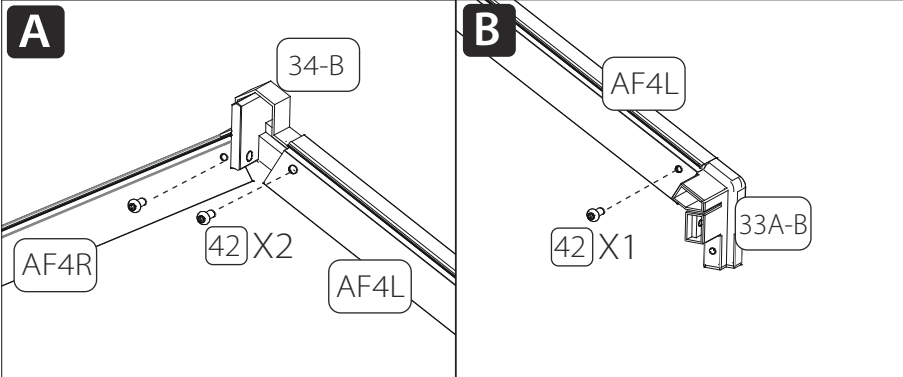
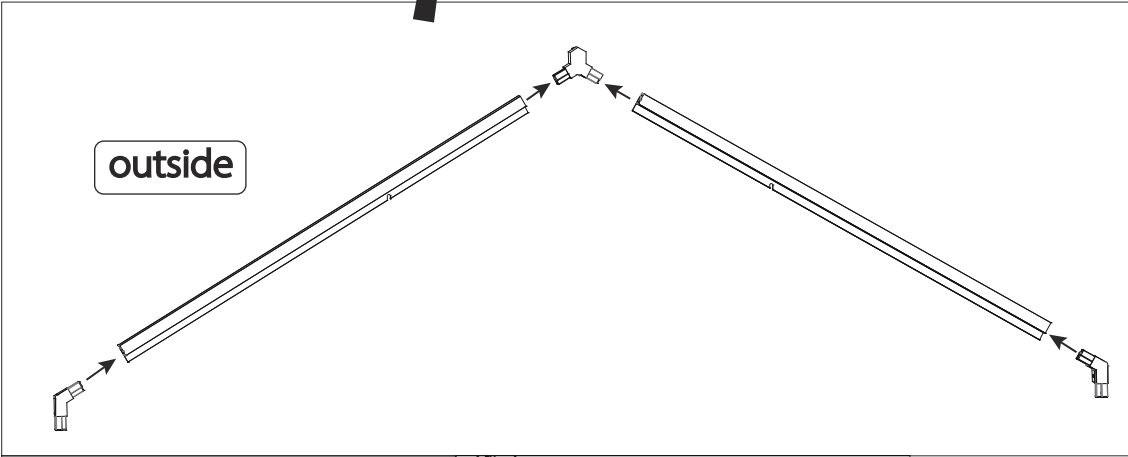
Part No.	Part	Qty.
AB2R		1
AB2L		1
AF3R		1
AF3L		1
AF3		1
SP1		3
SP6R		1
SP6L		1
SP7		1
48		6

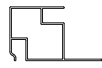

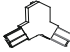
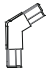
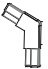






inside



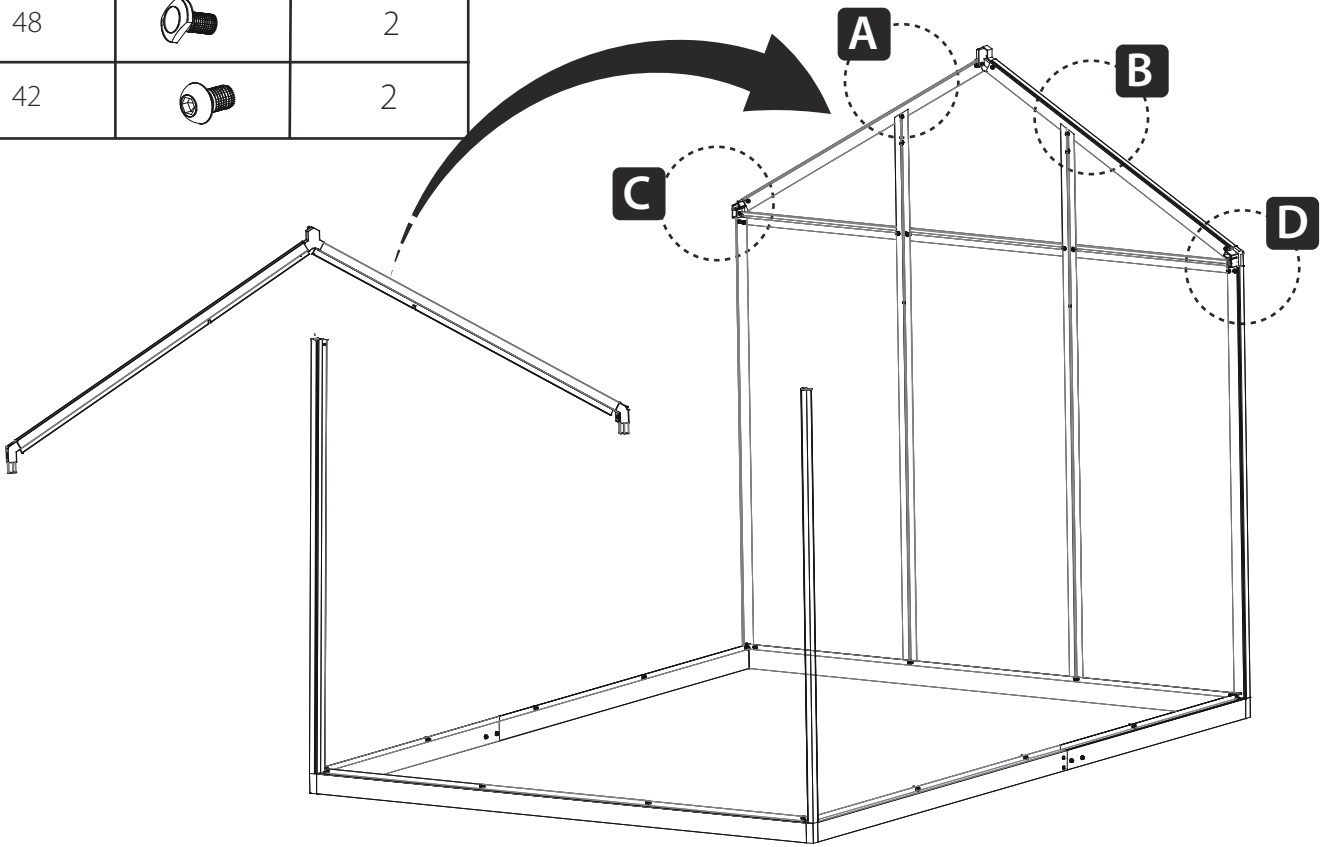
outside



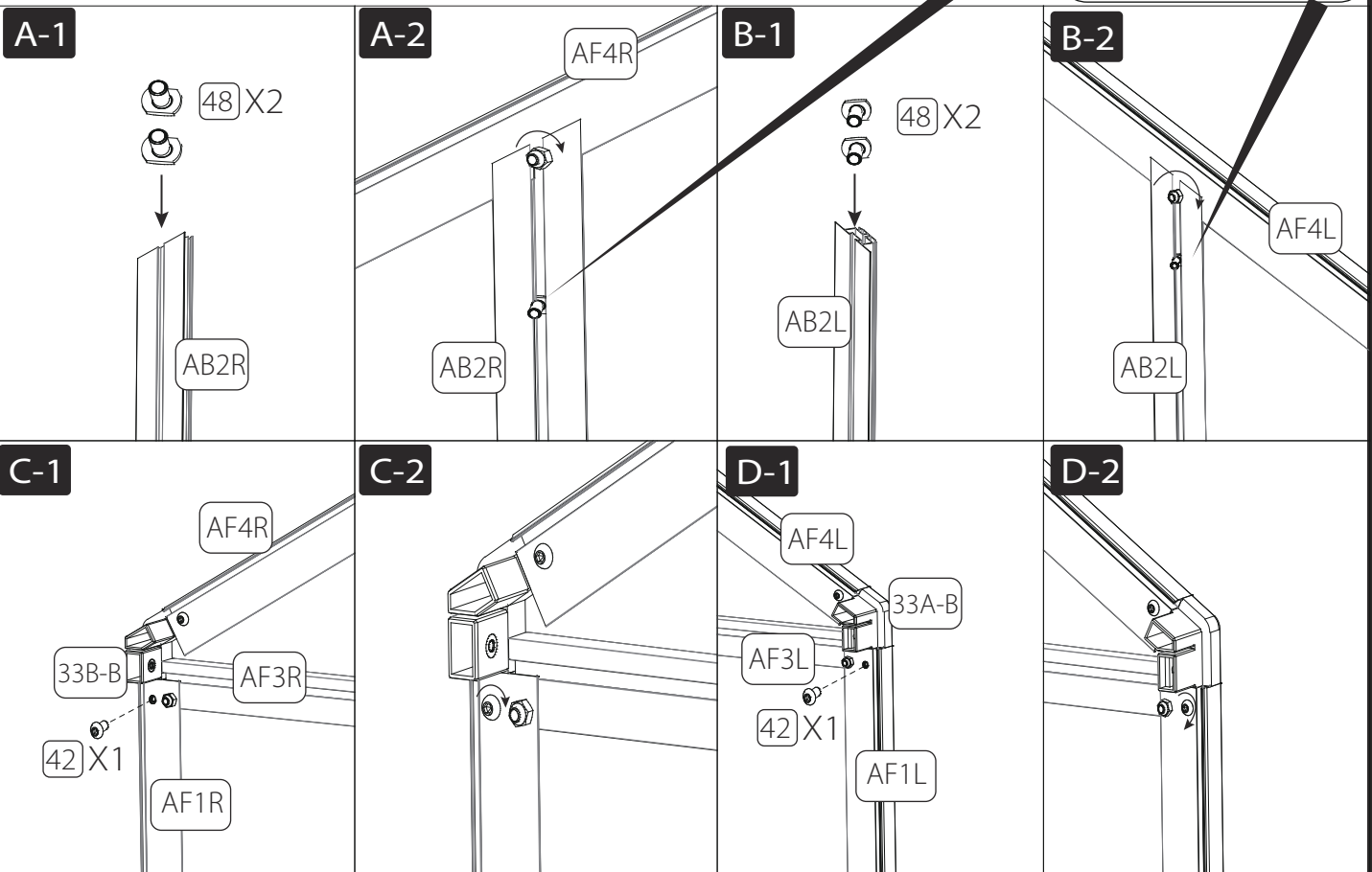
Part No.	Part	Qty.
AF4R		1
AF4L		1
34-B		1
33A-B		1
33B-B		1
42		4

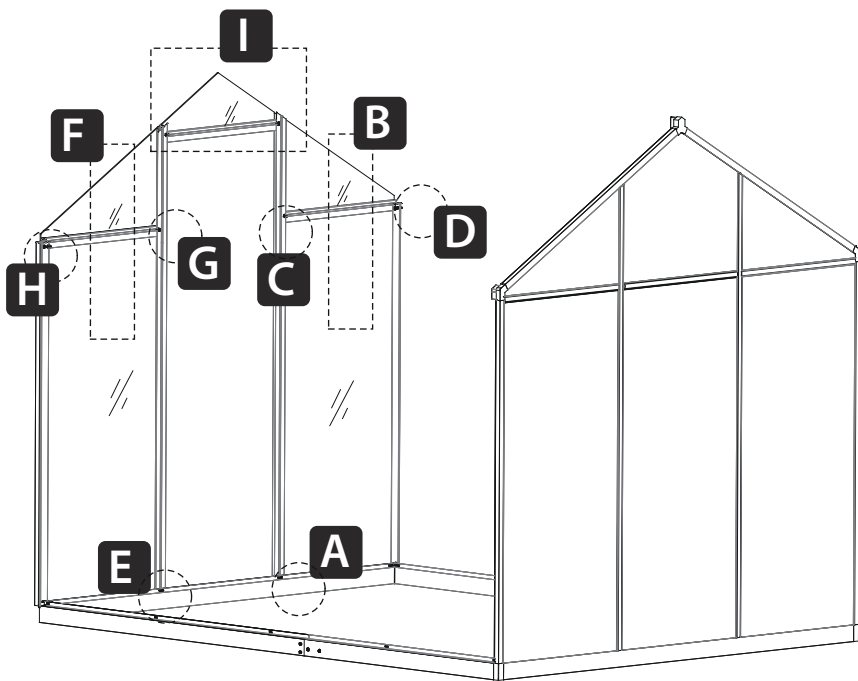
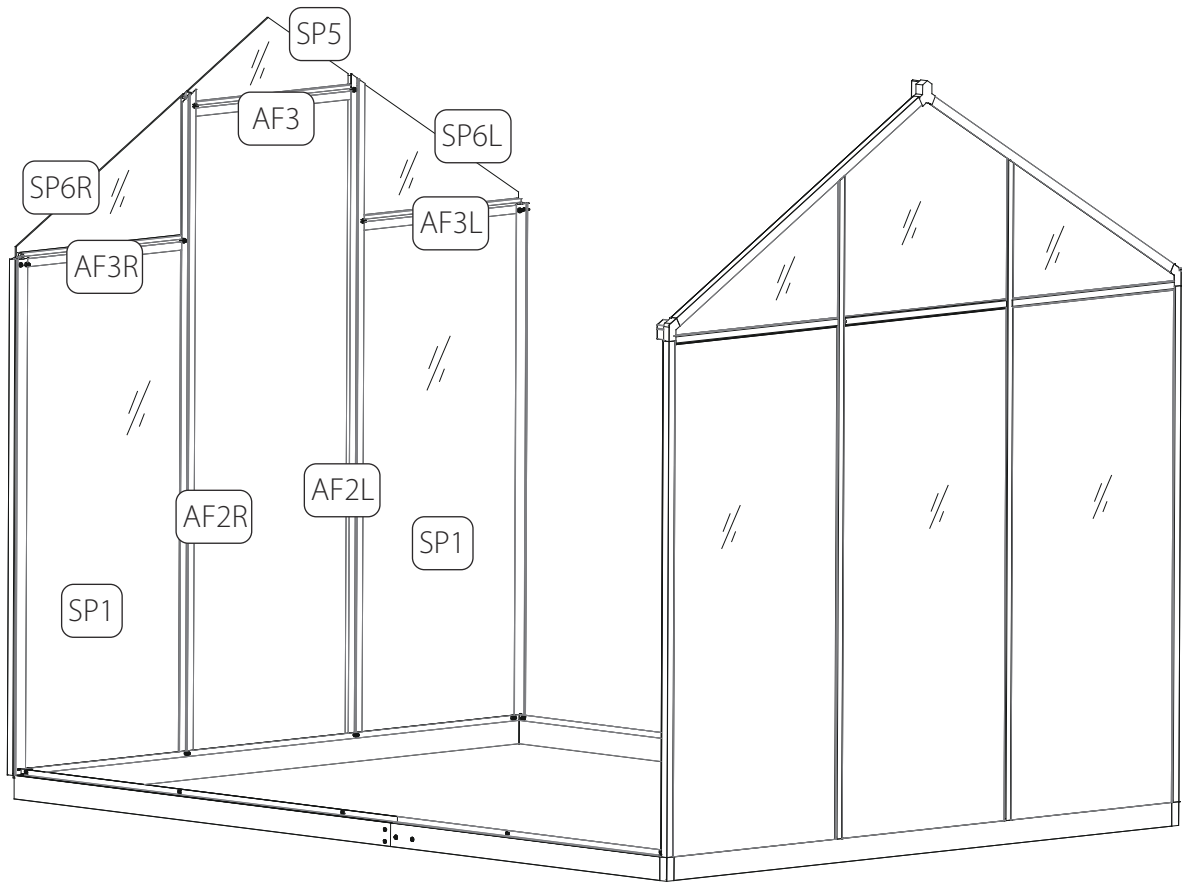
Part No.	Part	Qty.
48		2
48		2
42		2










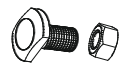
inside



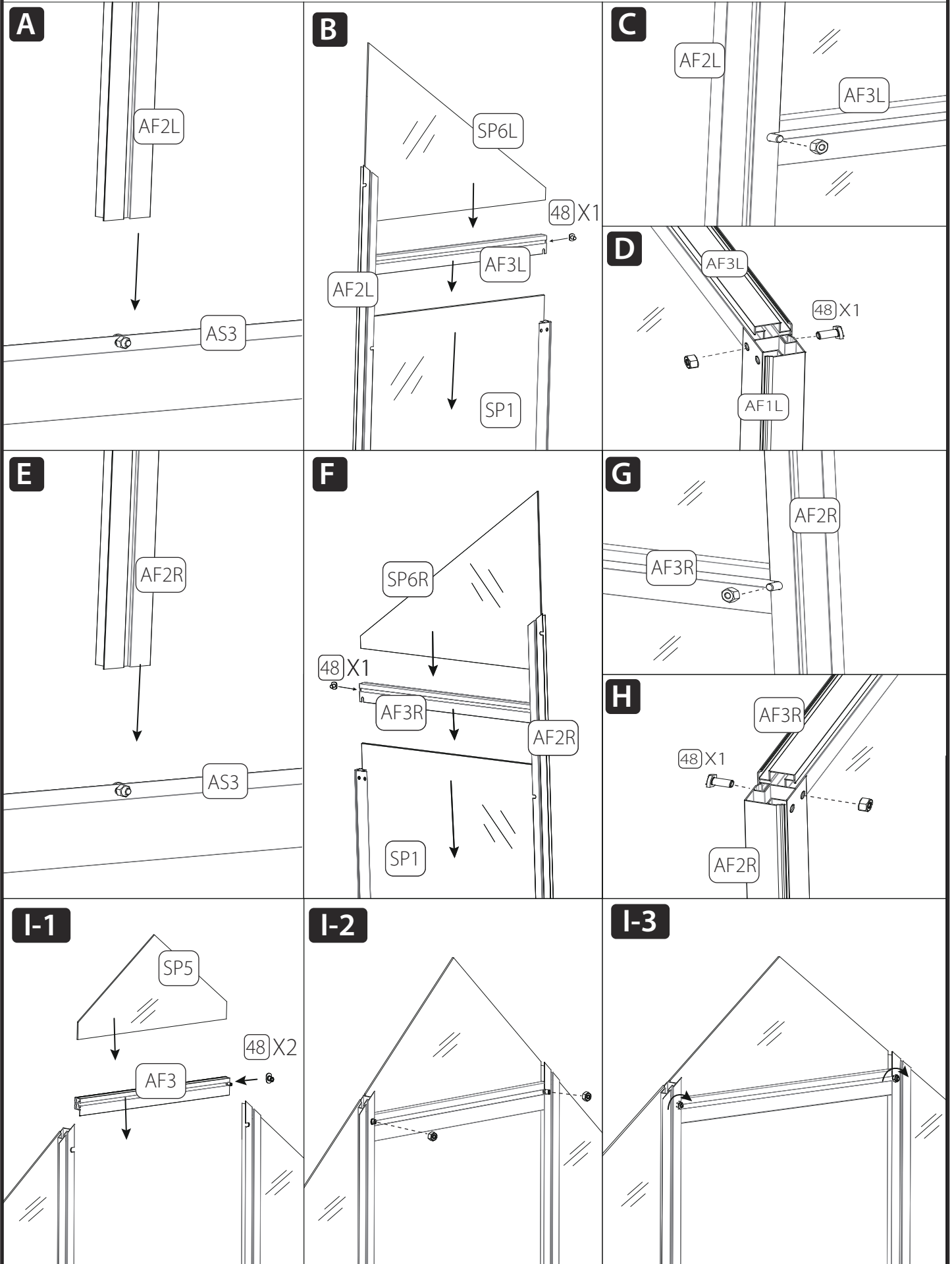
Reserve 1 pieces of 48 for installing 22



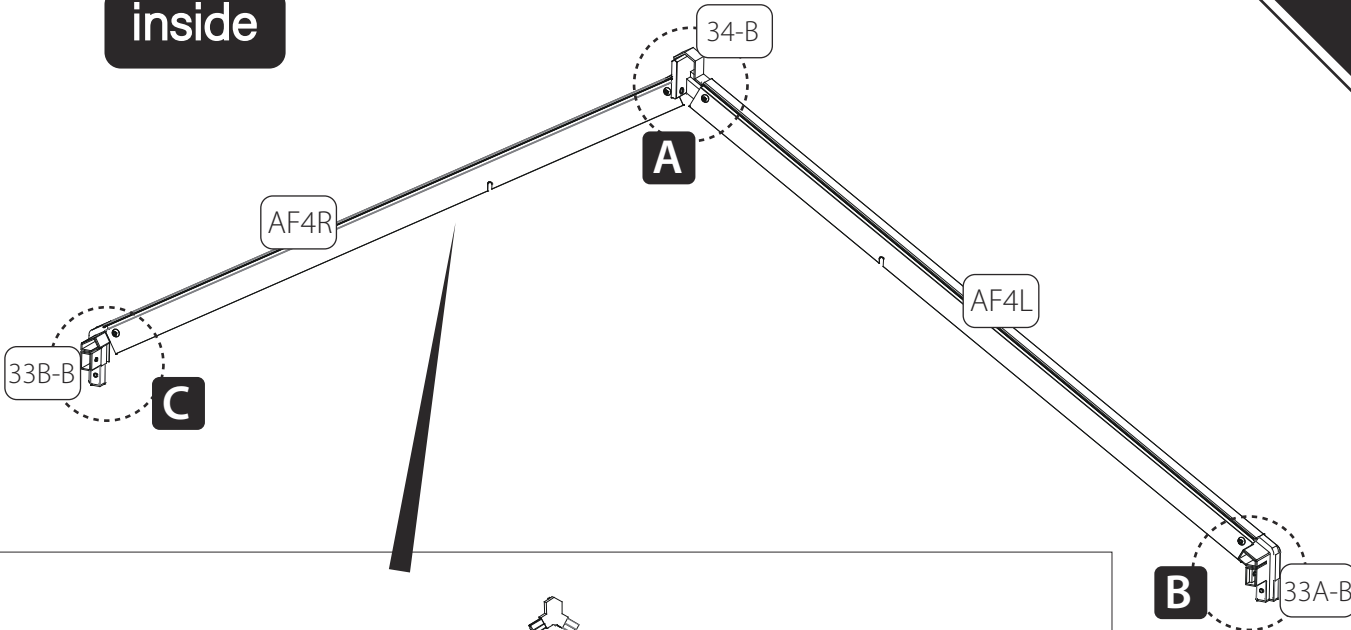


Part No.	Part	Qty.
AF2L		1
AF2R		1
AF3		1
AF3L		1
AF3R		1
SP1		2
SP5		1
SP6L		1
SP6R		1
48		6

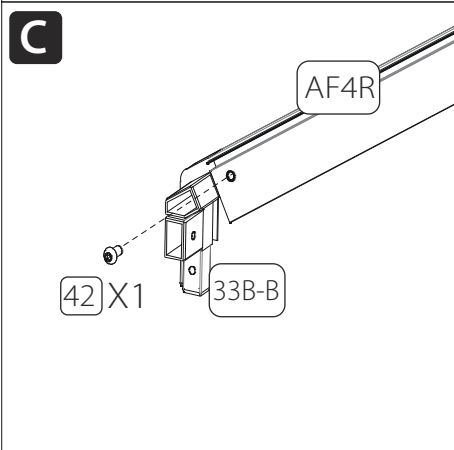
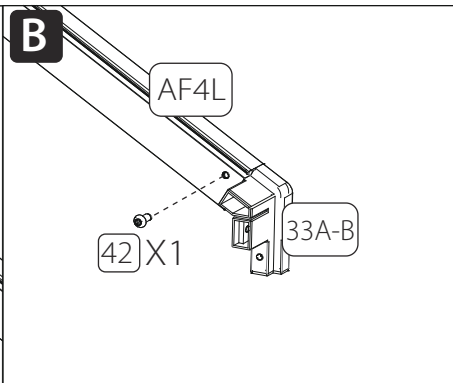
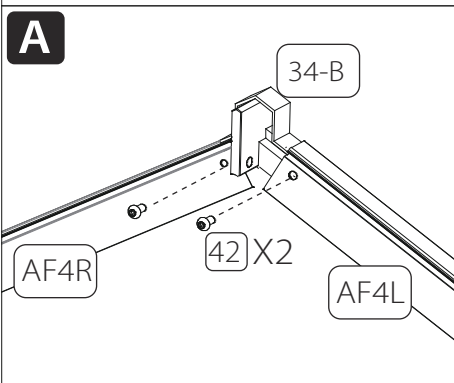
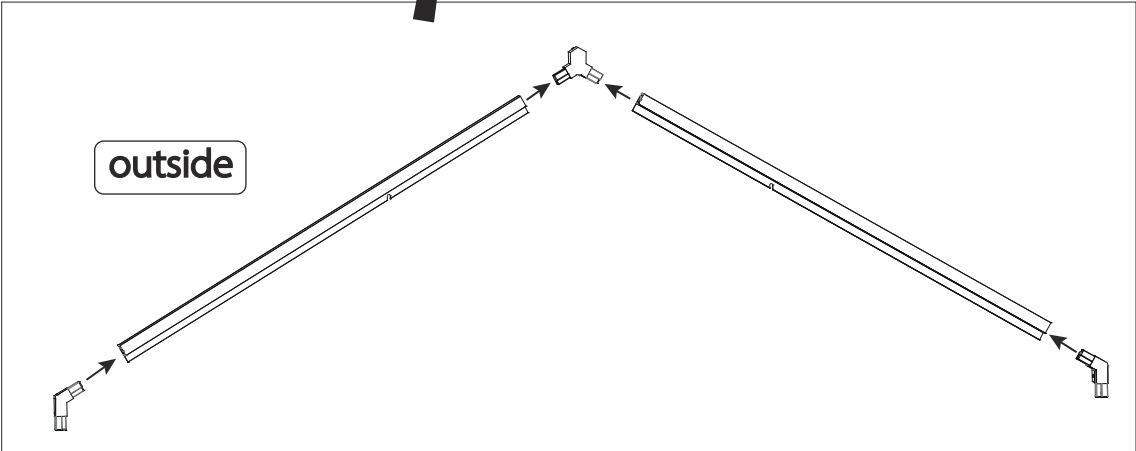
inside



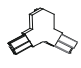








inside



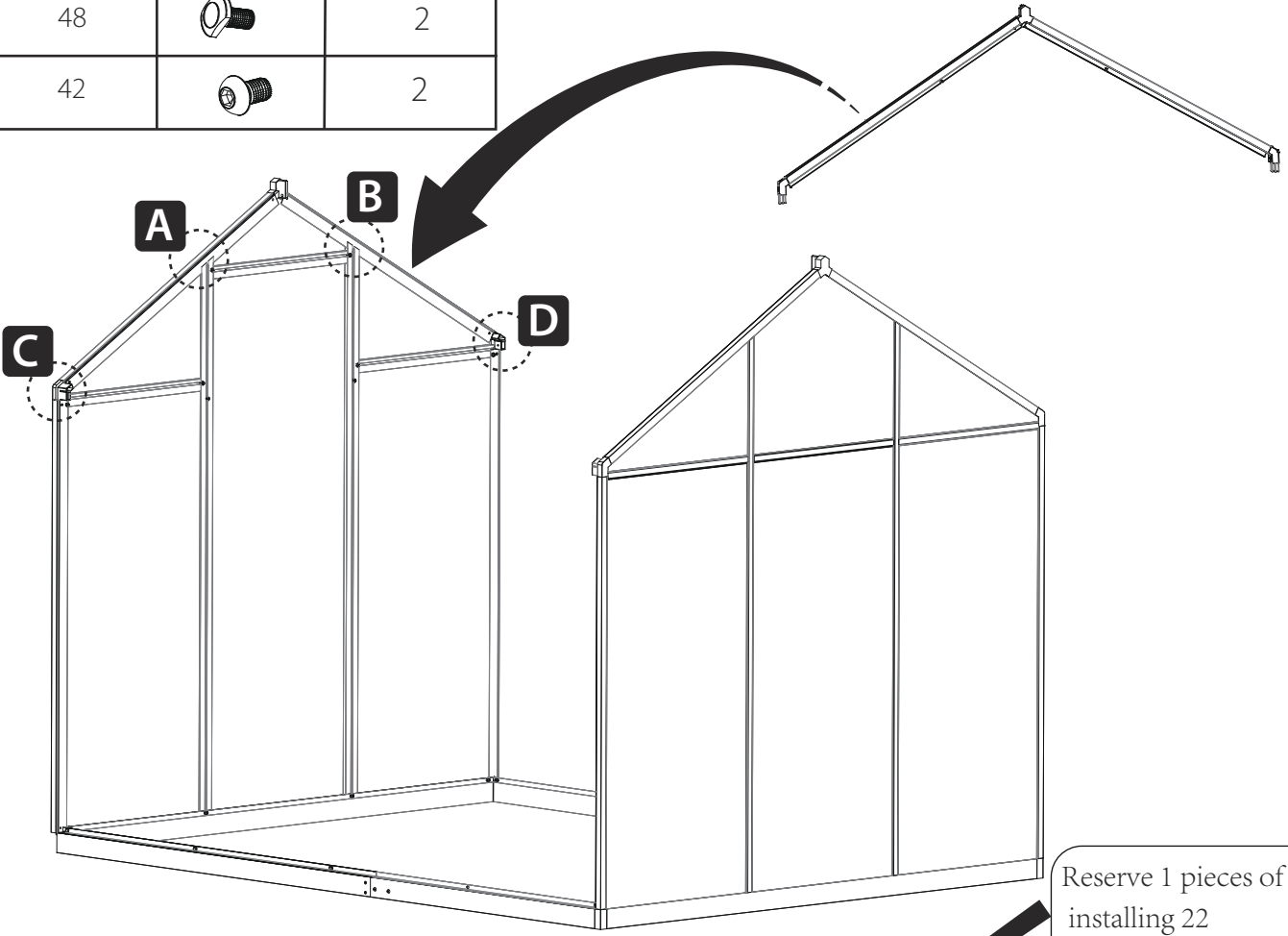
outside



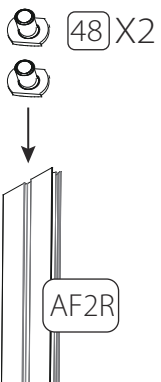
Part No.	Part	Qty.
AF4R		1
AF4L		1
34-B		1
33A-B		1
33B-B		1
42		4

Part No.	Part	Qty.
48		2
48		2
42		2

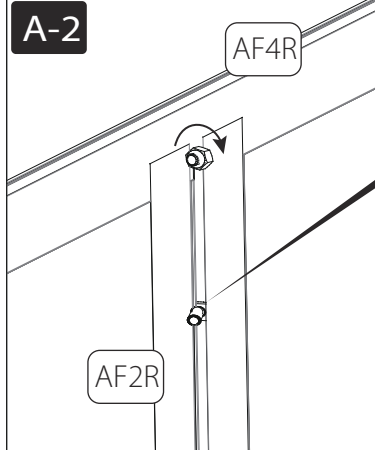
inside



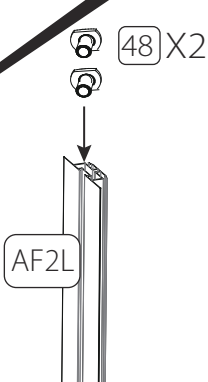
A-1



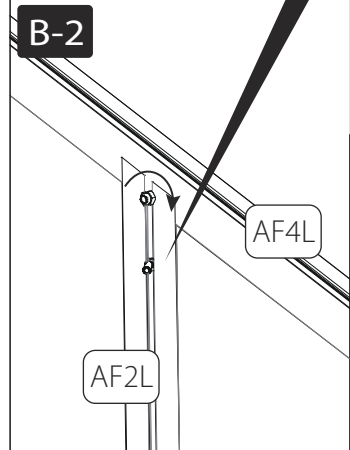
A-2



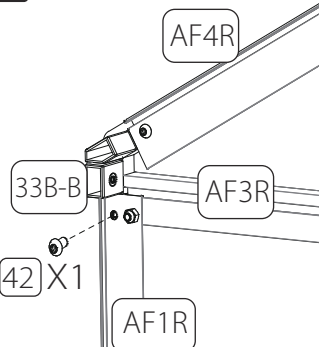
B-1



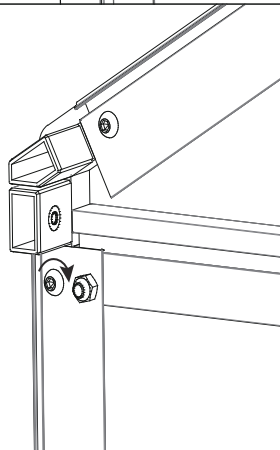
B-2



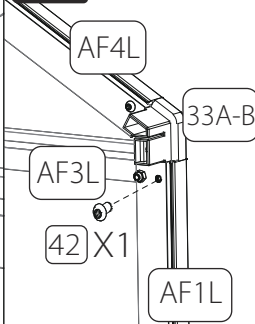
C-1



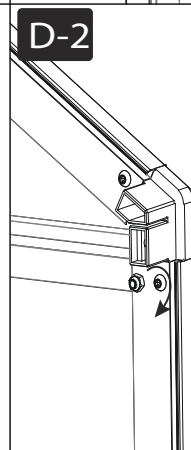
C-2



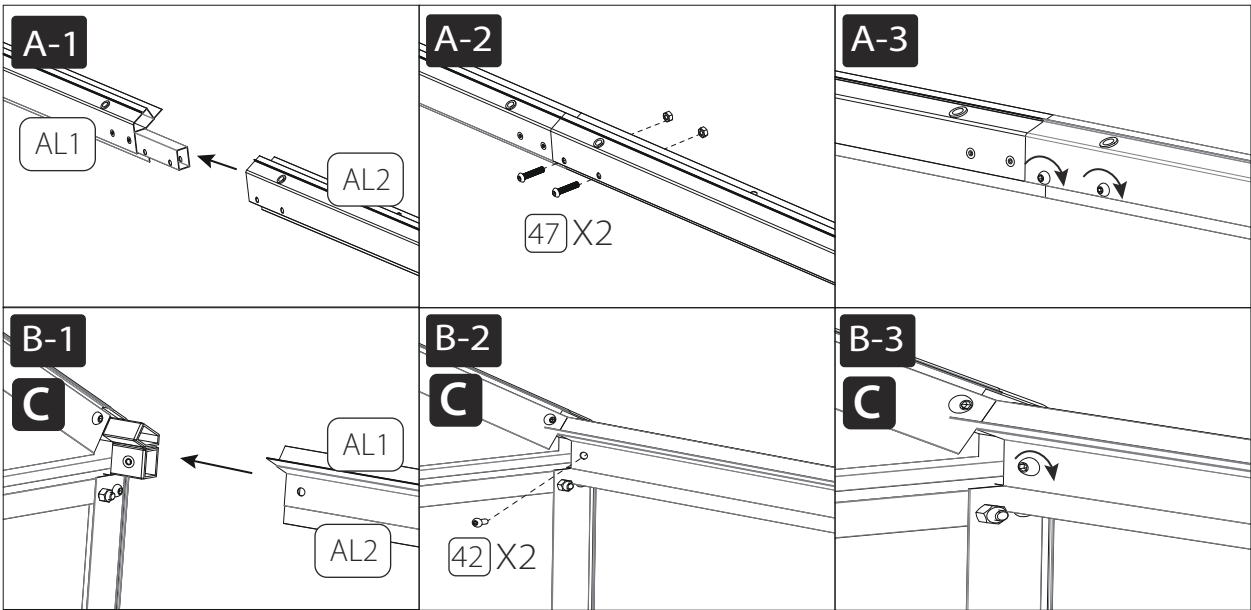
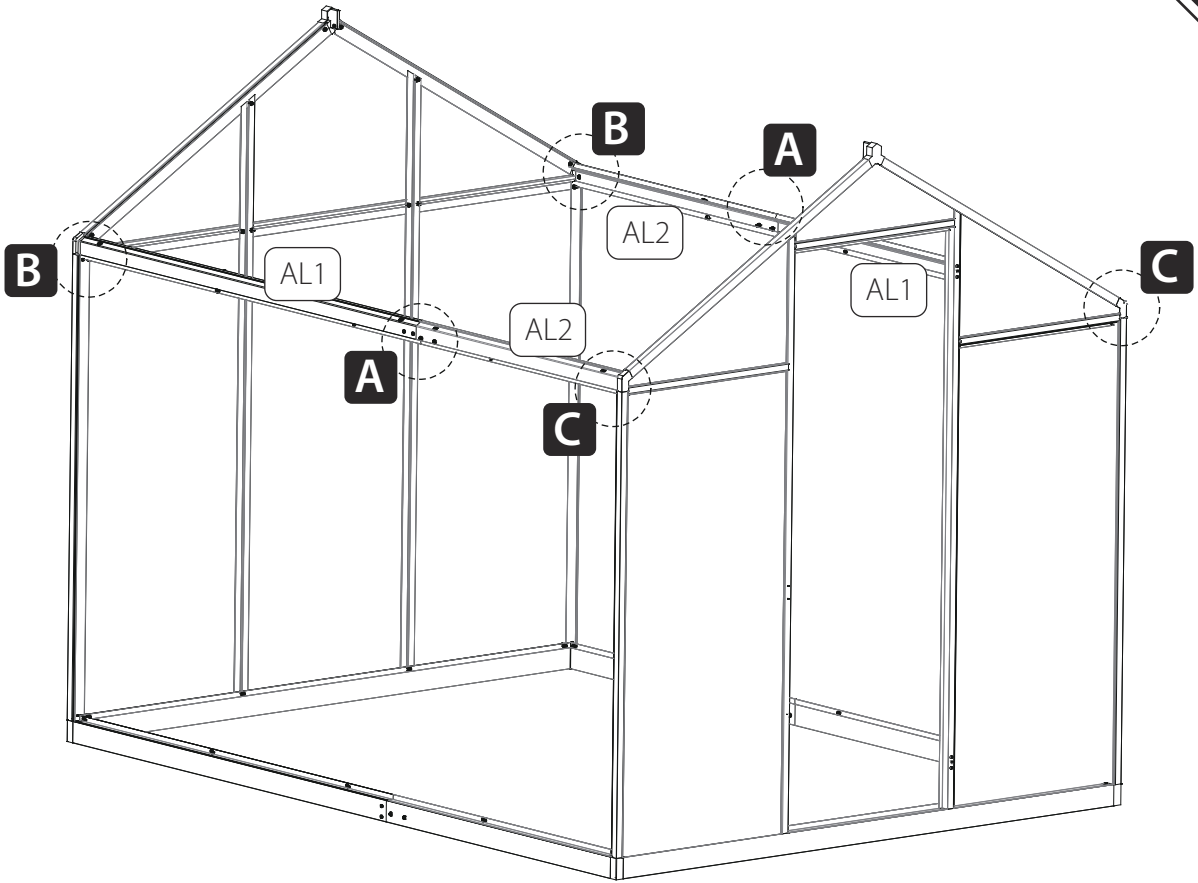
D-1


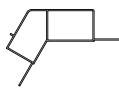
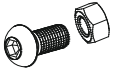
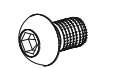


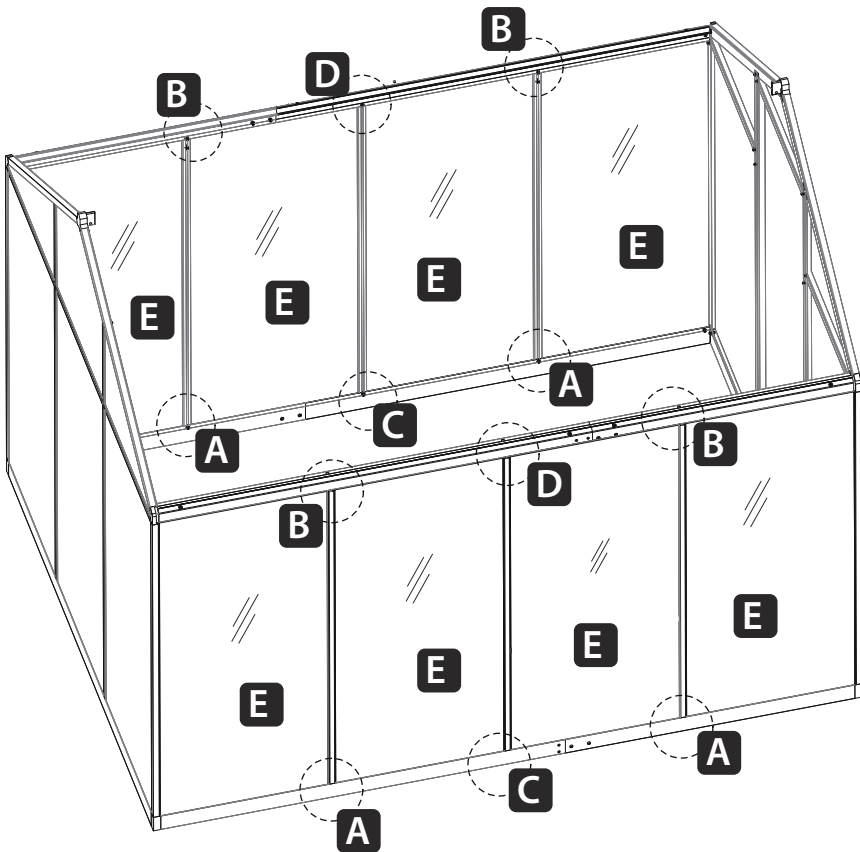
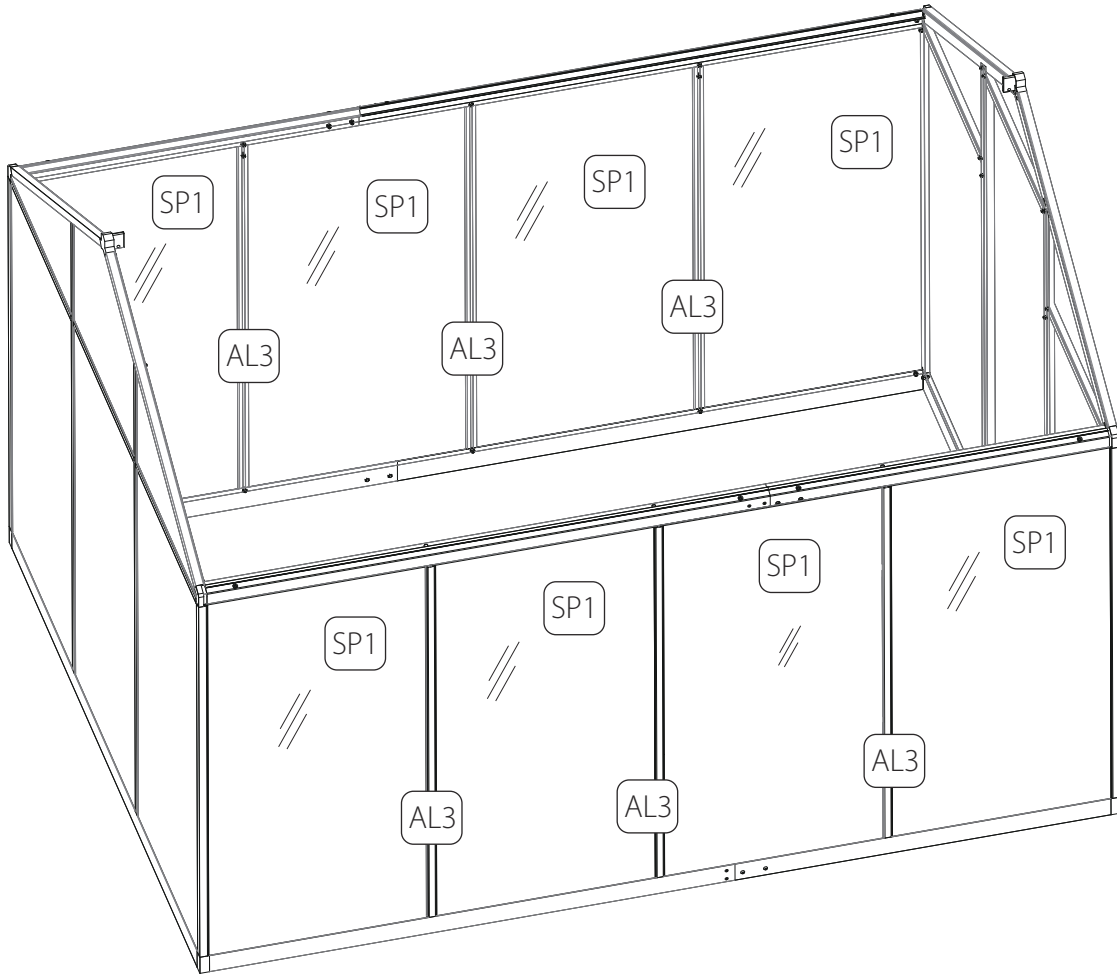
D-2

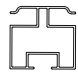

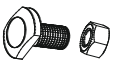



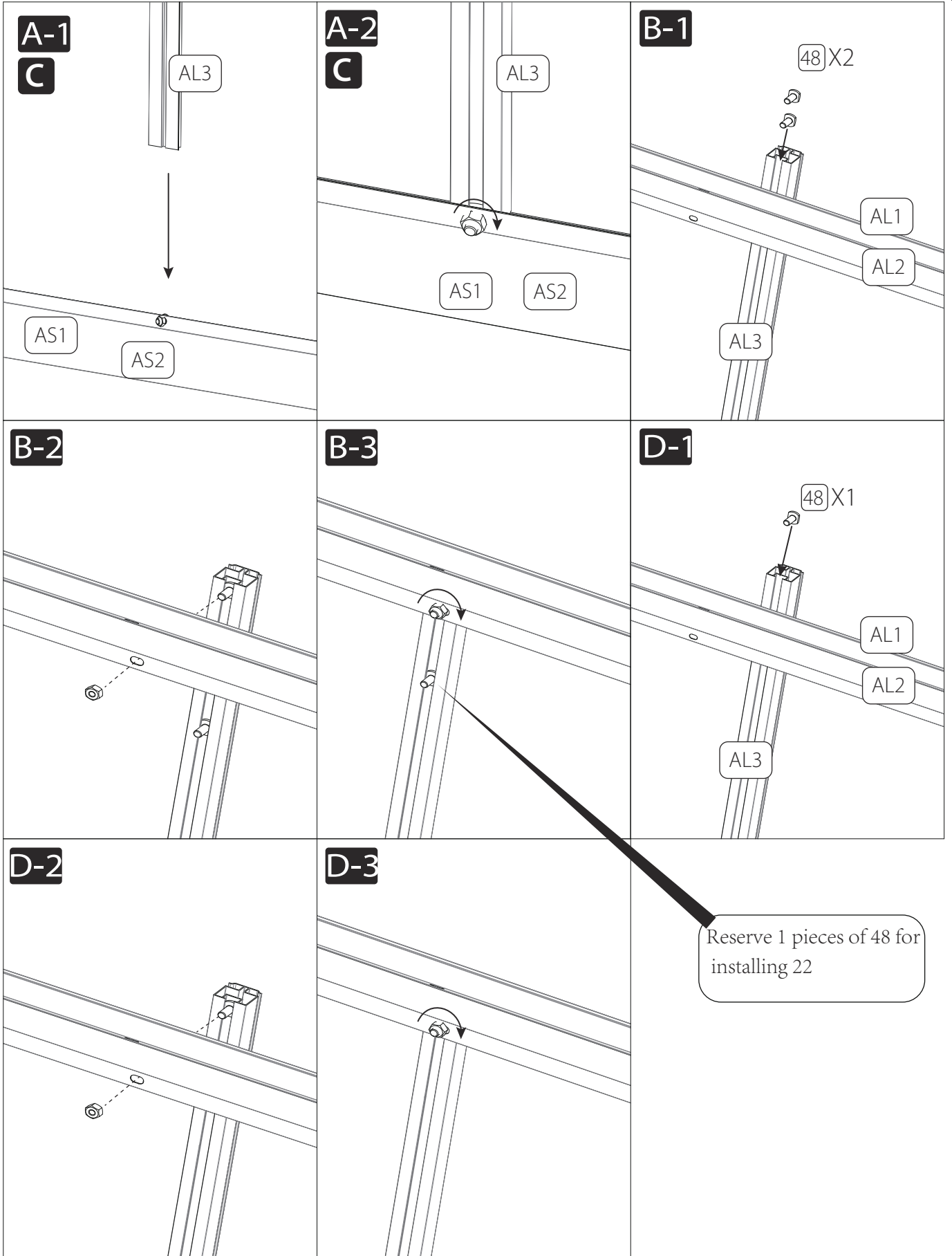
Reserve 1 pieces of 48 for installing 22



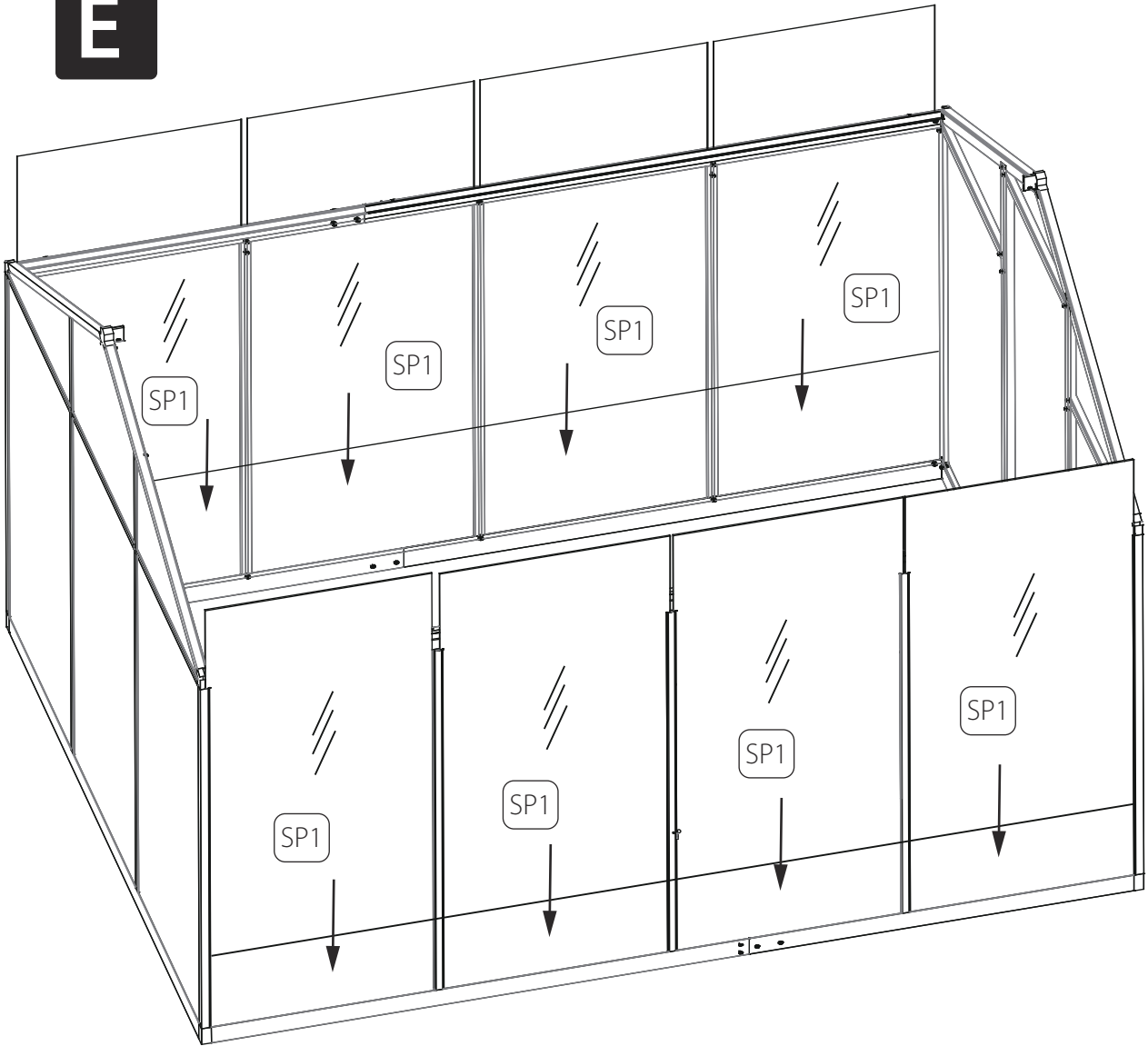
Part No.	Part	Qty.
AL1		2
AL2		2
47		4
42		4

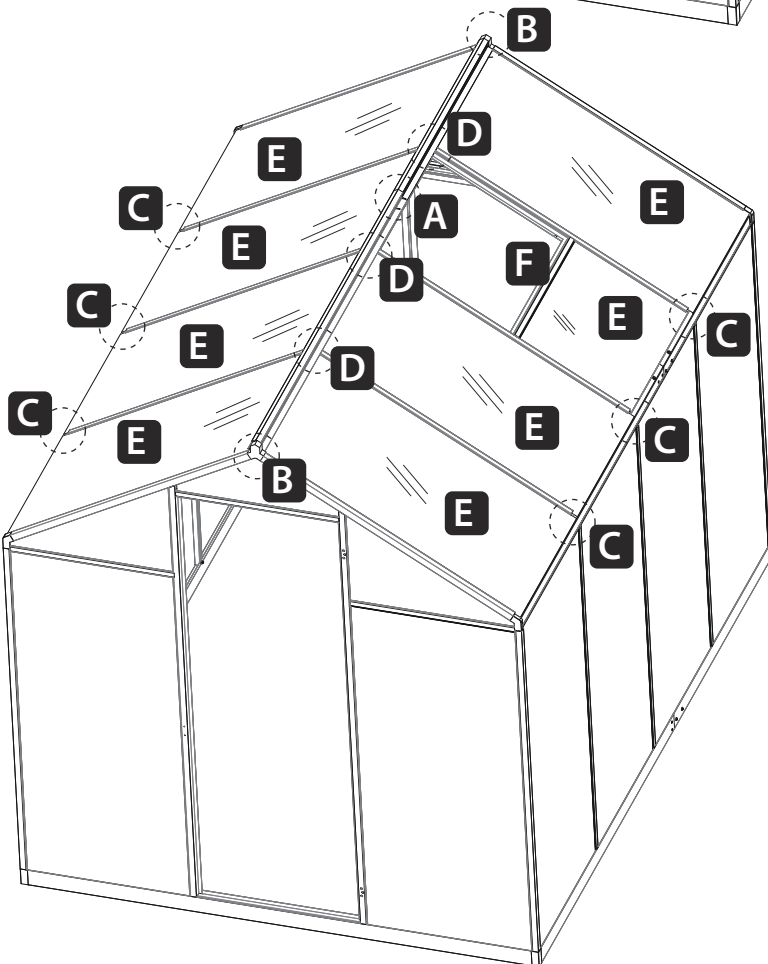
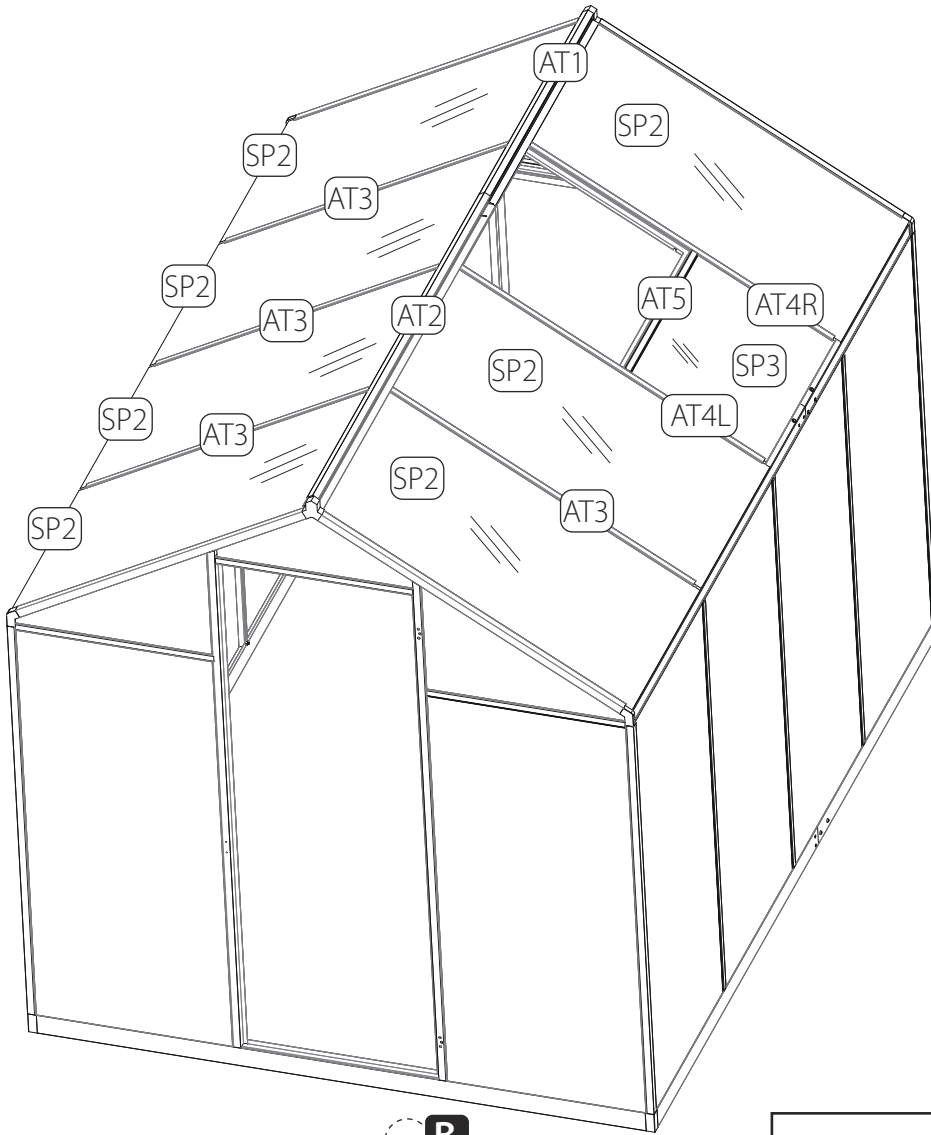



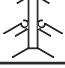

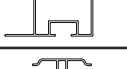
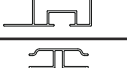



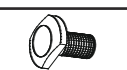
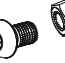

Part No.	Part	Qty.
AL3		6
SP1		8
48		6
48		4



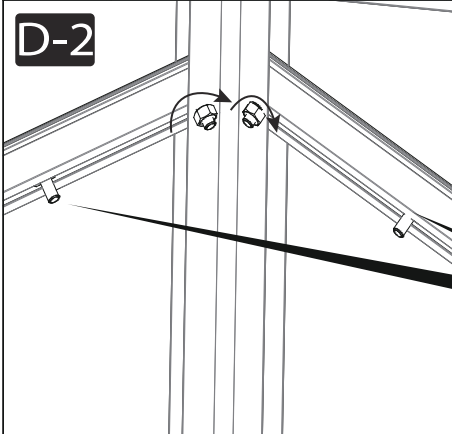
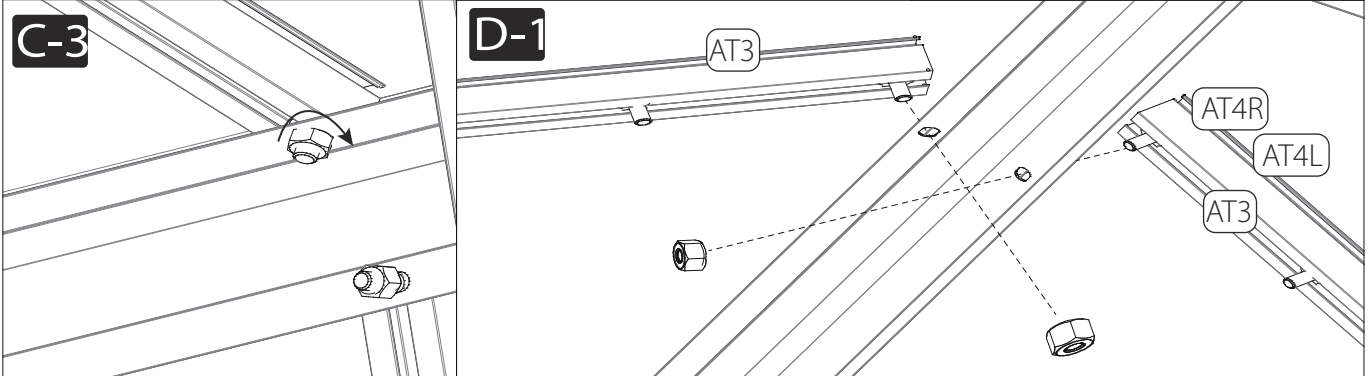
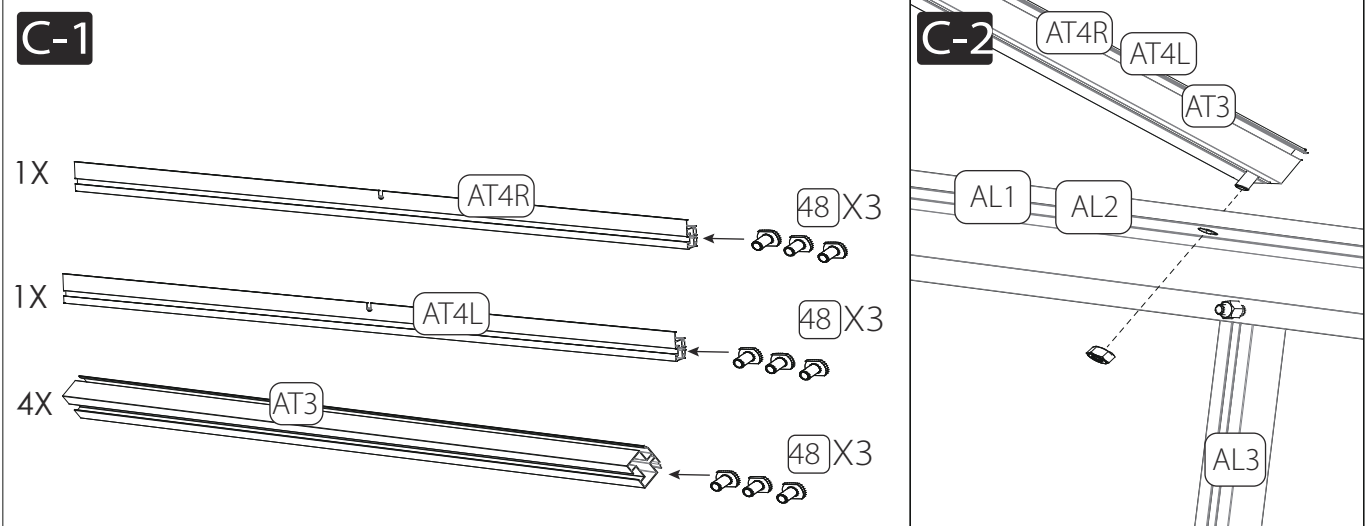
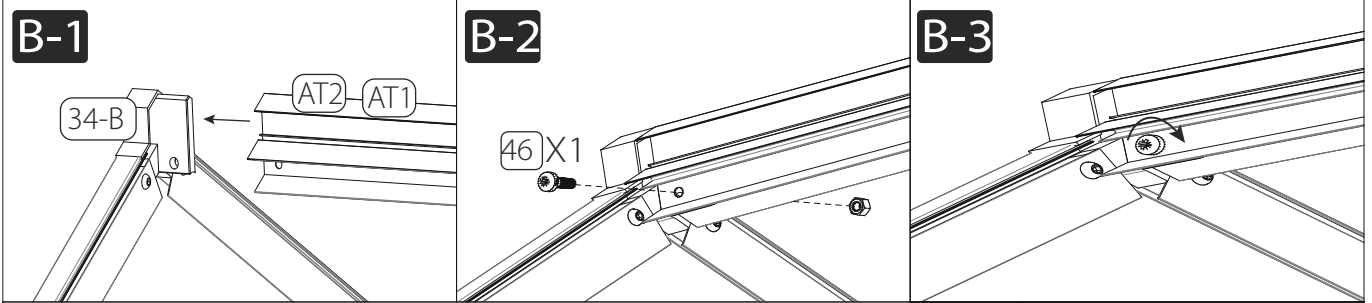
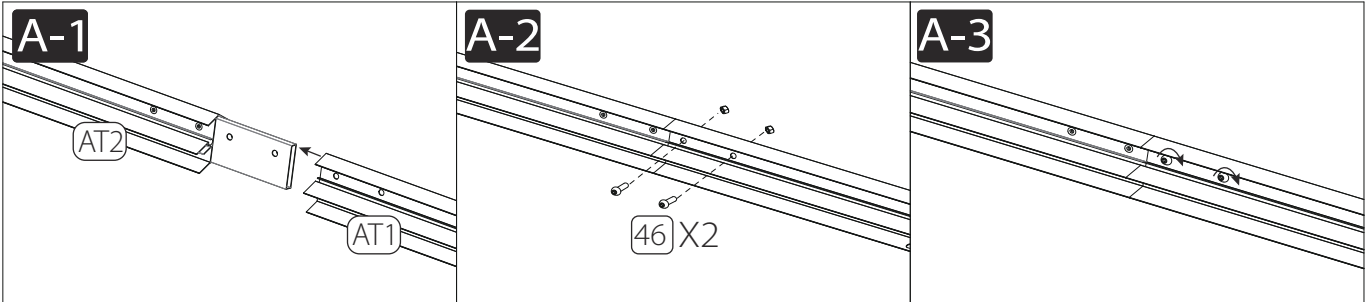
E





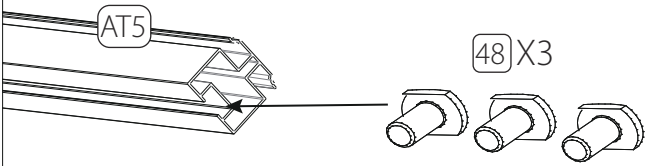
Part No.	Part	Qty.
AT1		1
AT2		1
AT3		4
AT4L		1
AT4R		1
AT5		1
SP2		7
SP3		1
48		14
48		7
46		4

inside

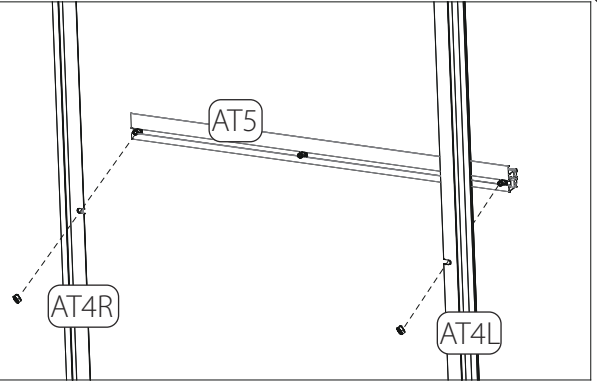


Reserve 1 pieces of 48 for installing 26

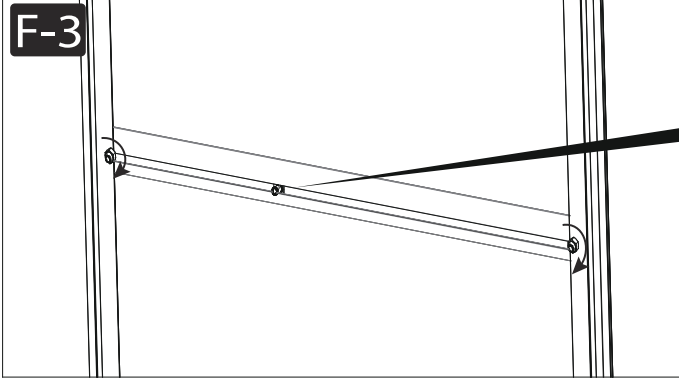
F-1



F-2



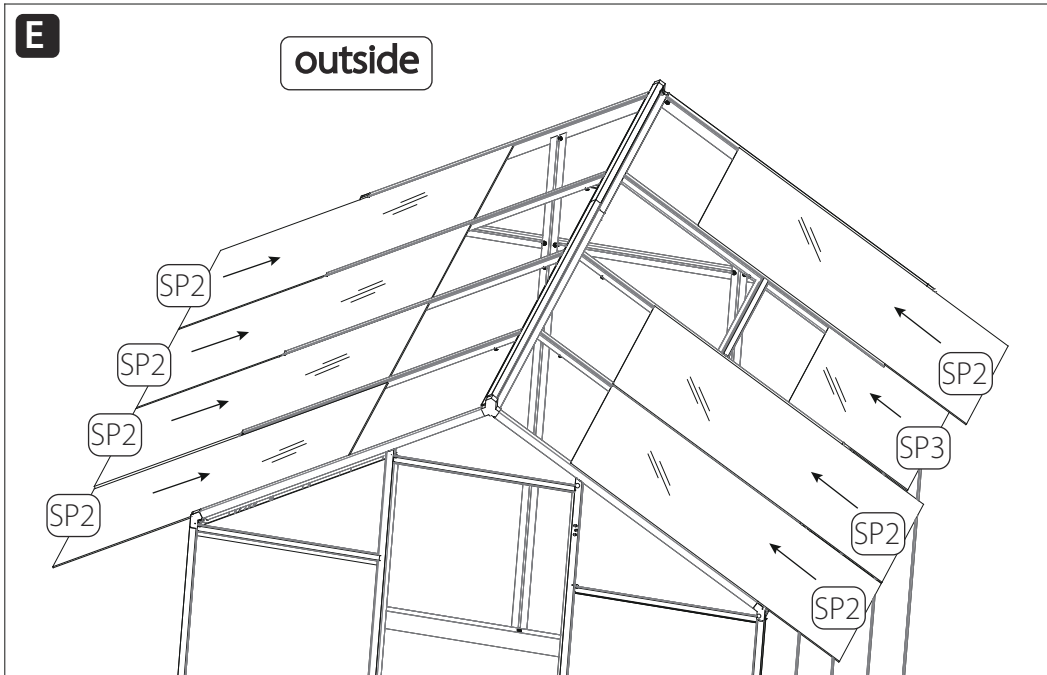
F-3



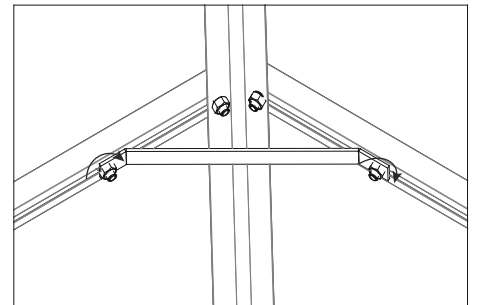
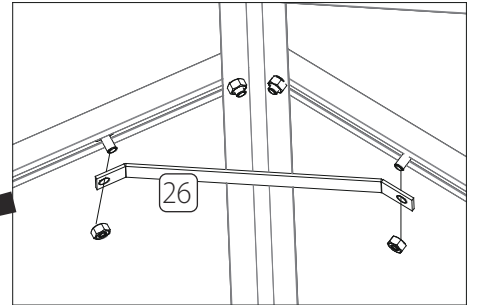
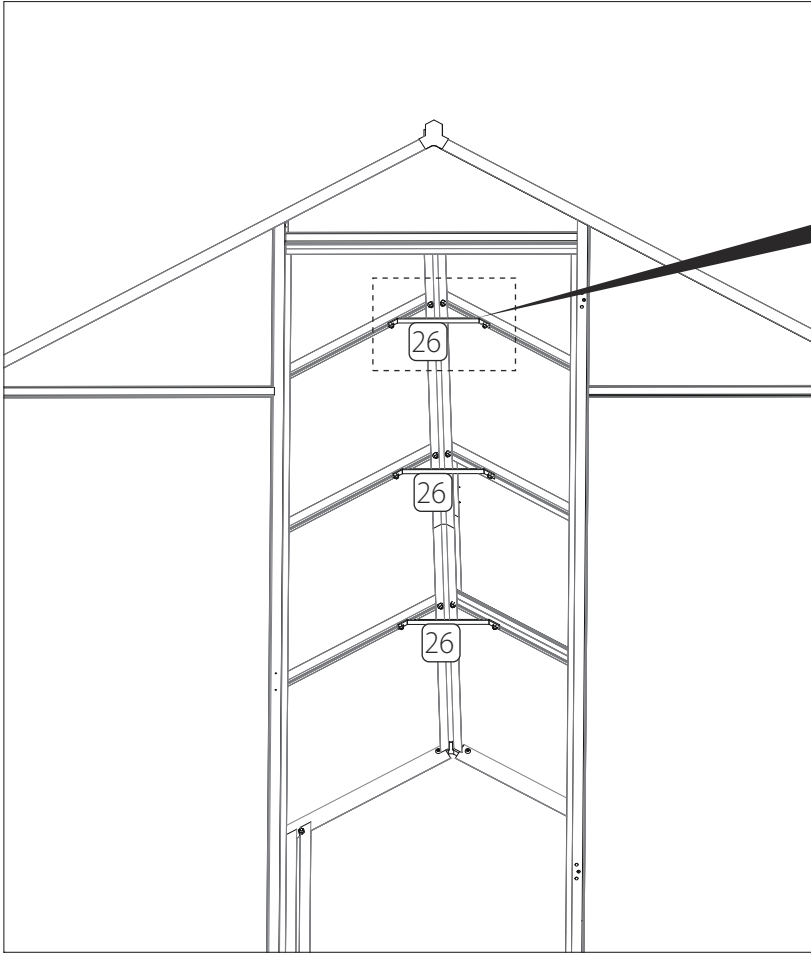
Reserve 1 pieces of 48 for installing JC



E

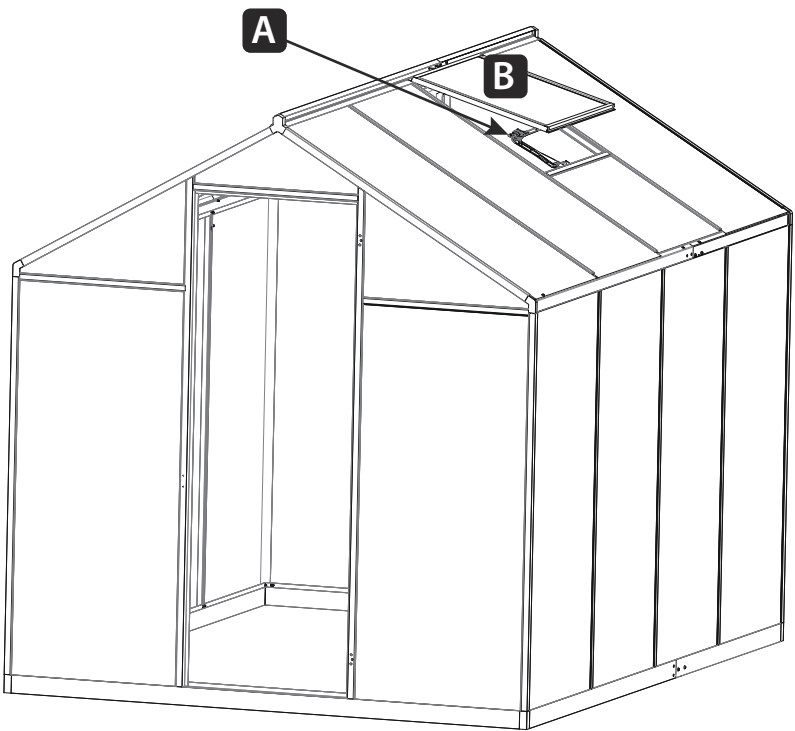
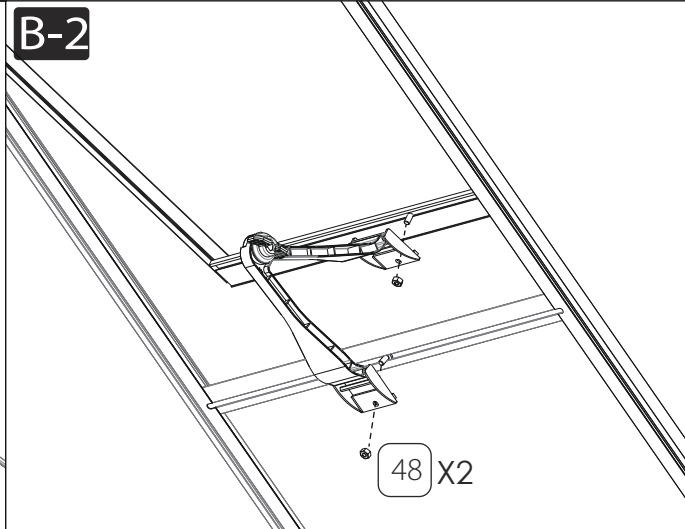
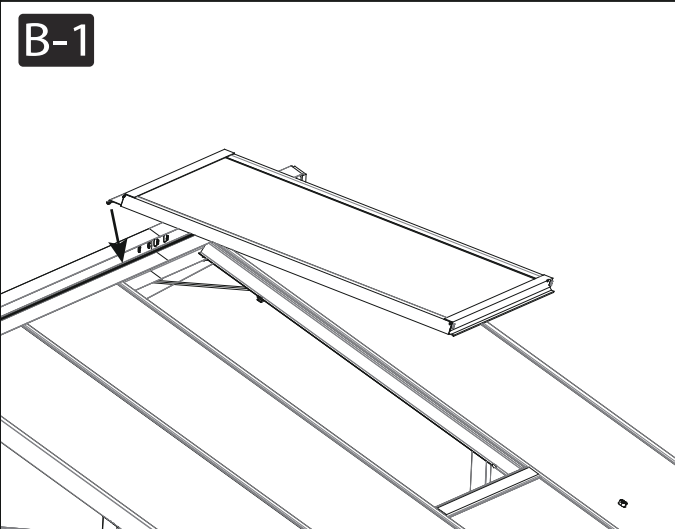
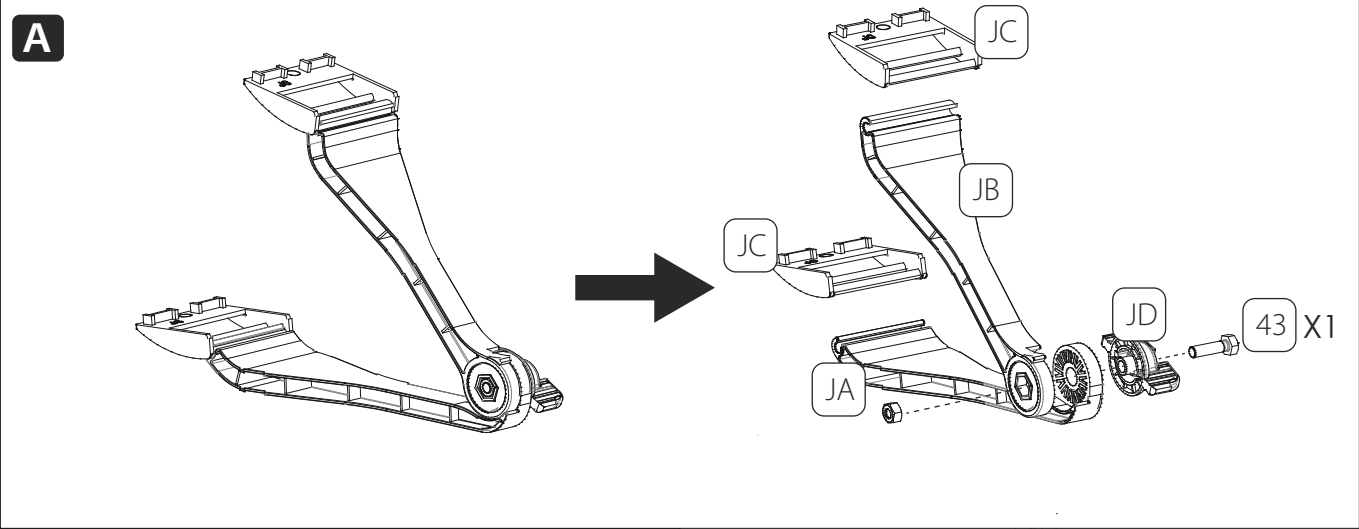
outside



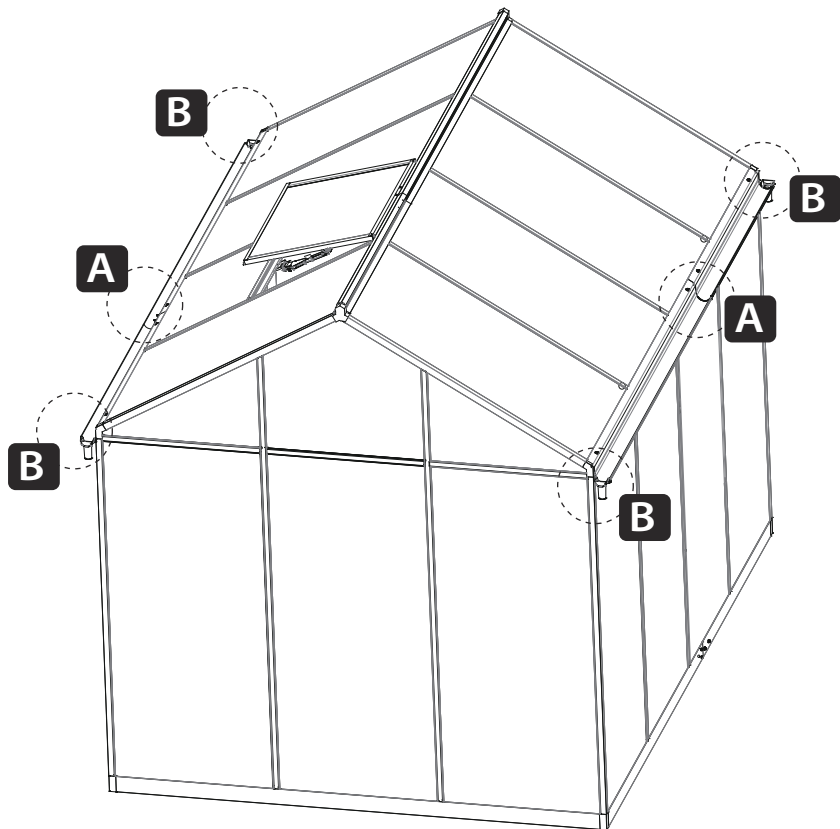
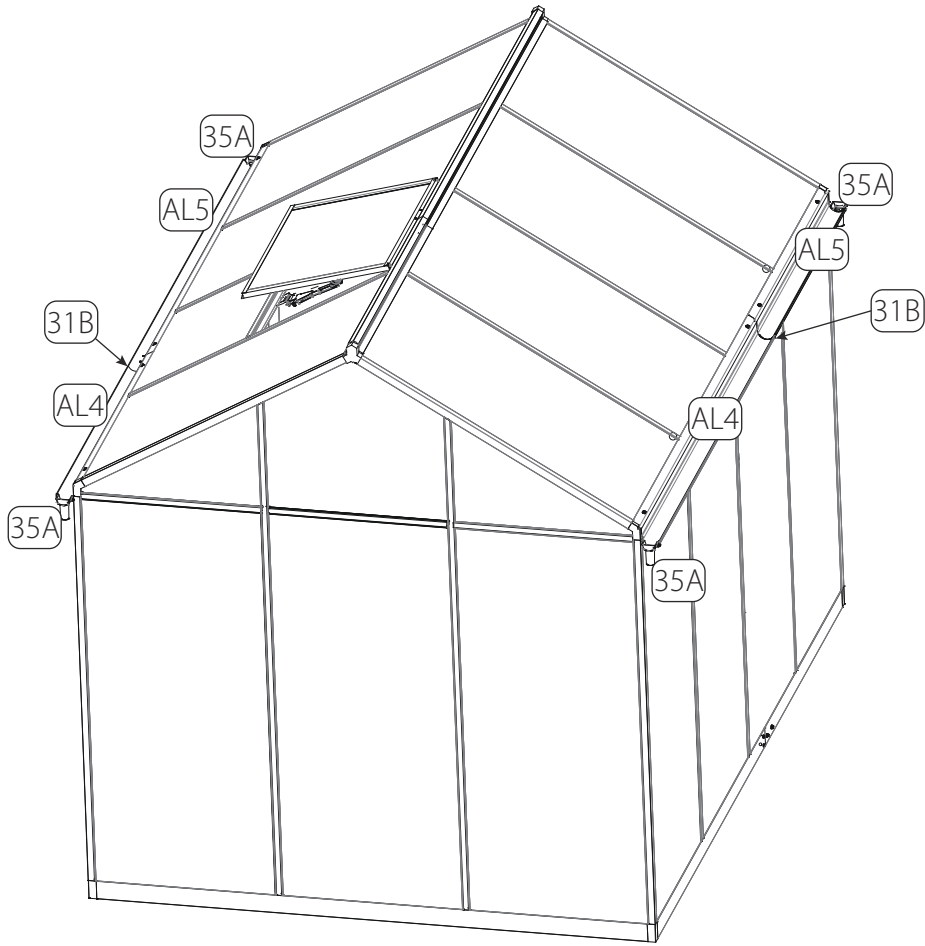
inside









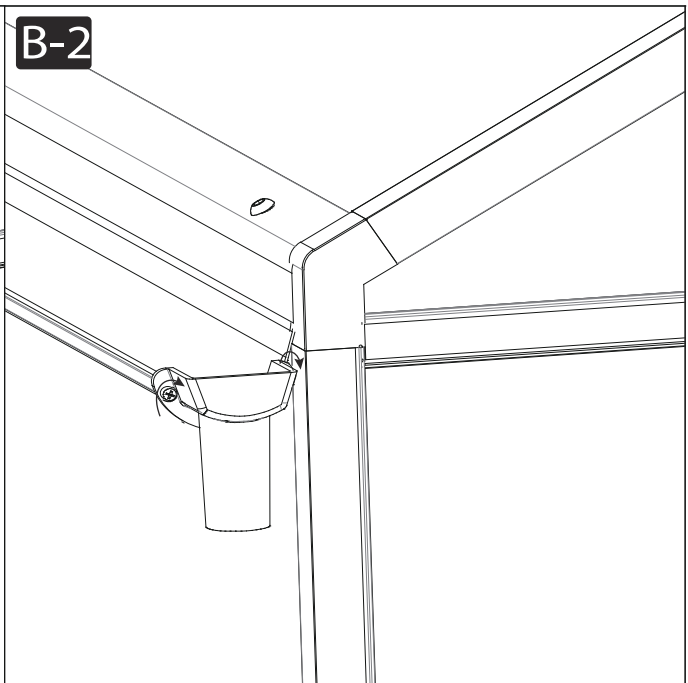
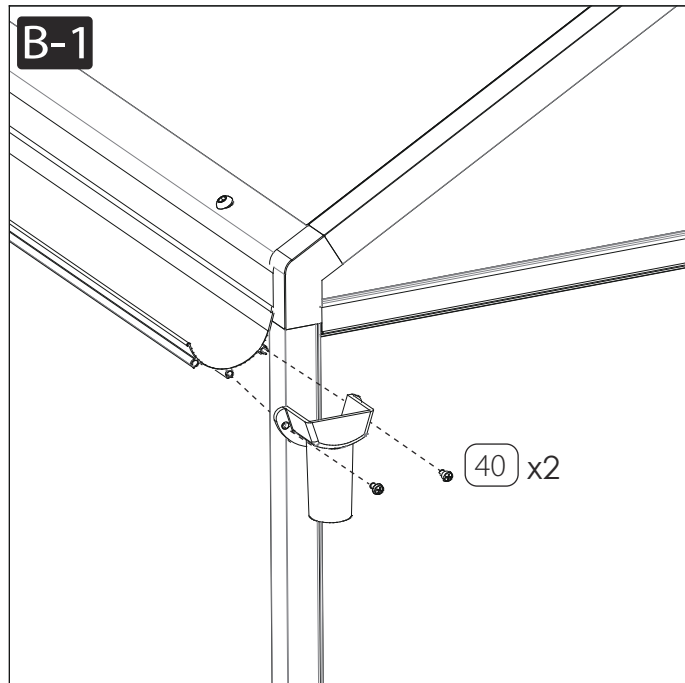
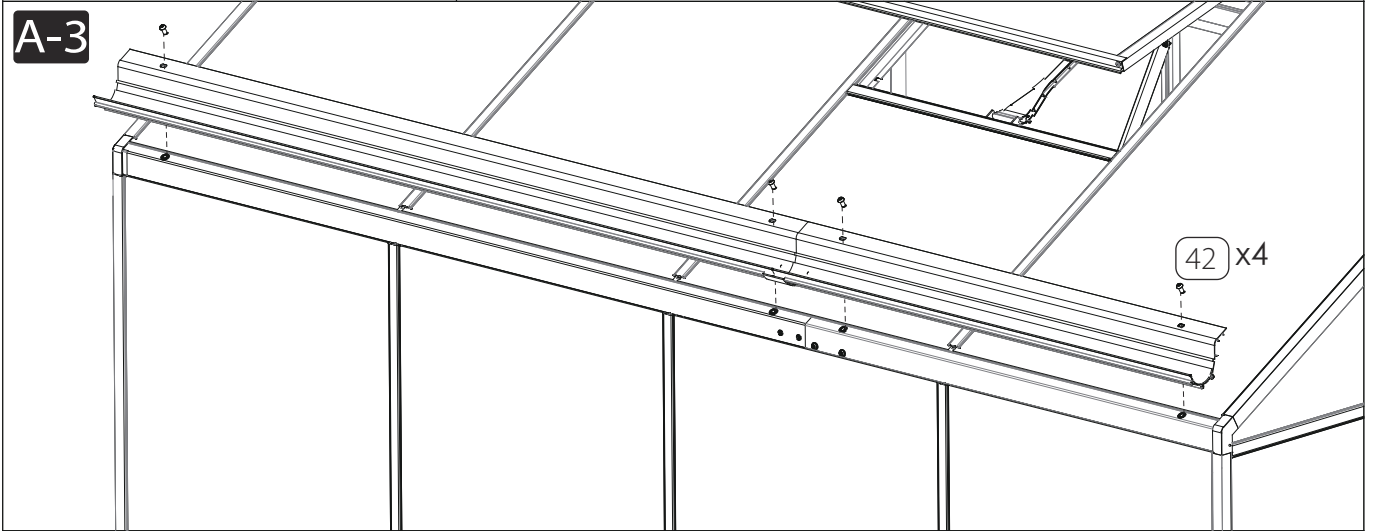
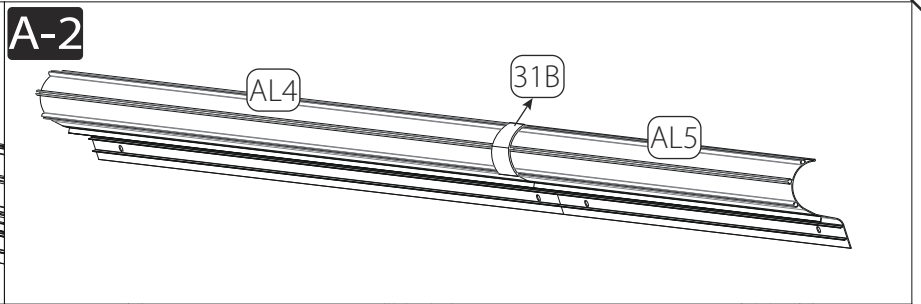
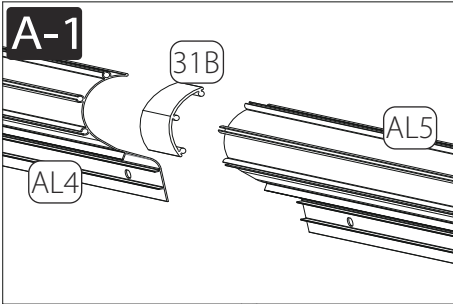
Part No.	Part	Qty.
26		3
48		6

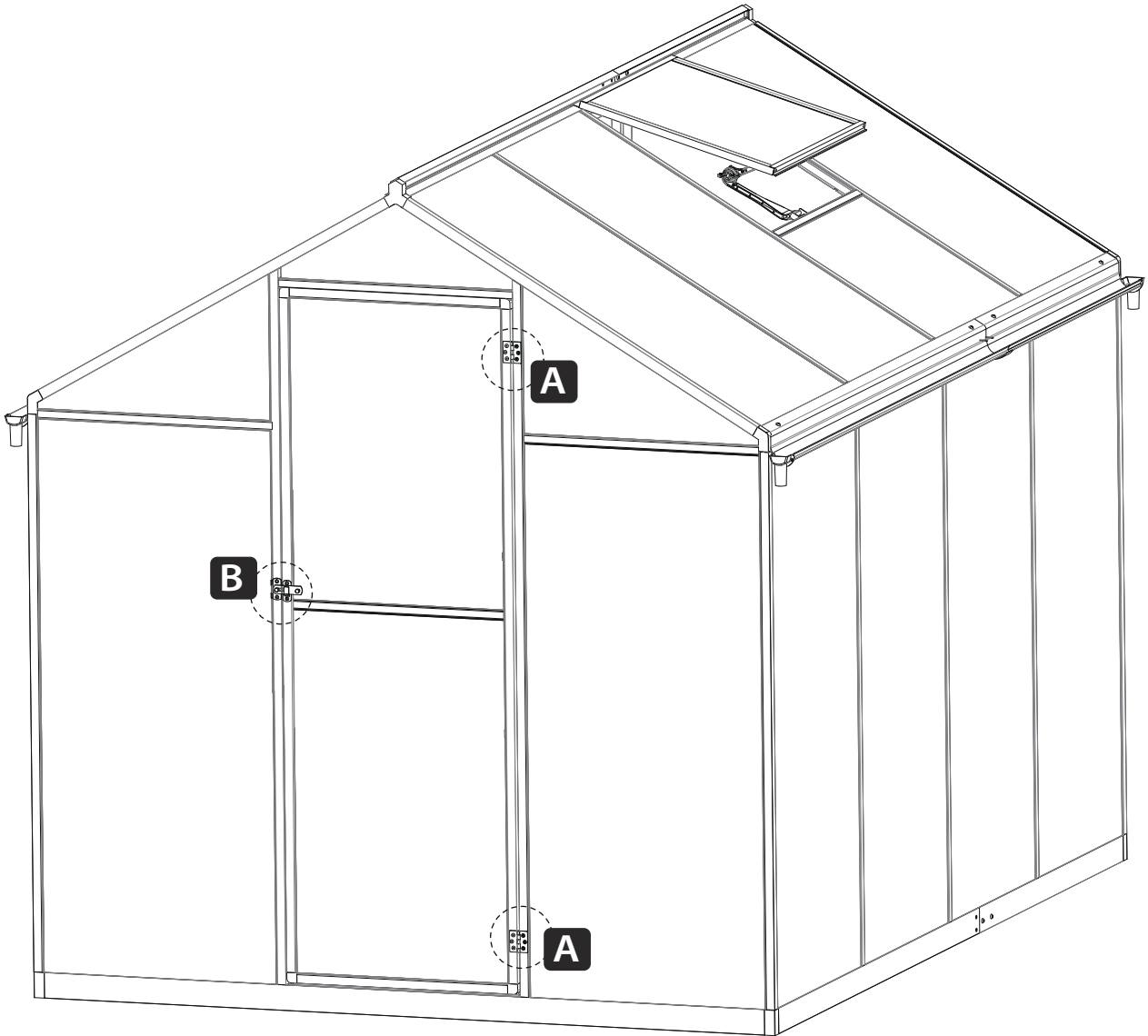


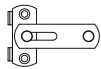


Part No.	Part	Qty.
JA		1
JB		1
JC		2
JD		1
43		1
48		2

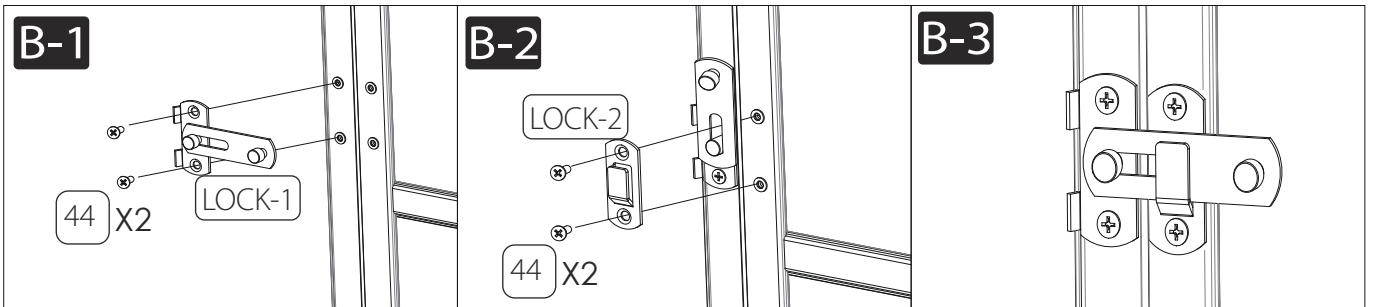
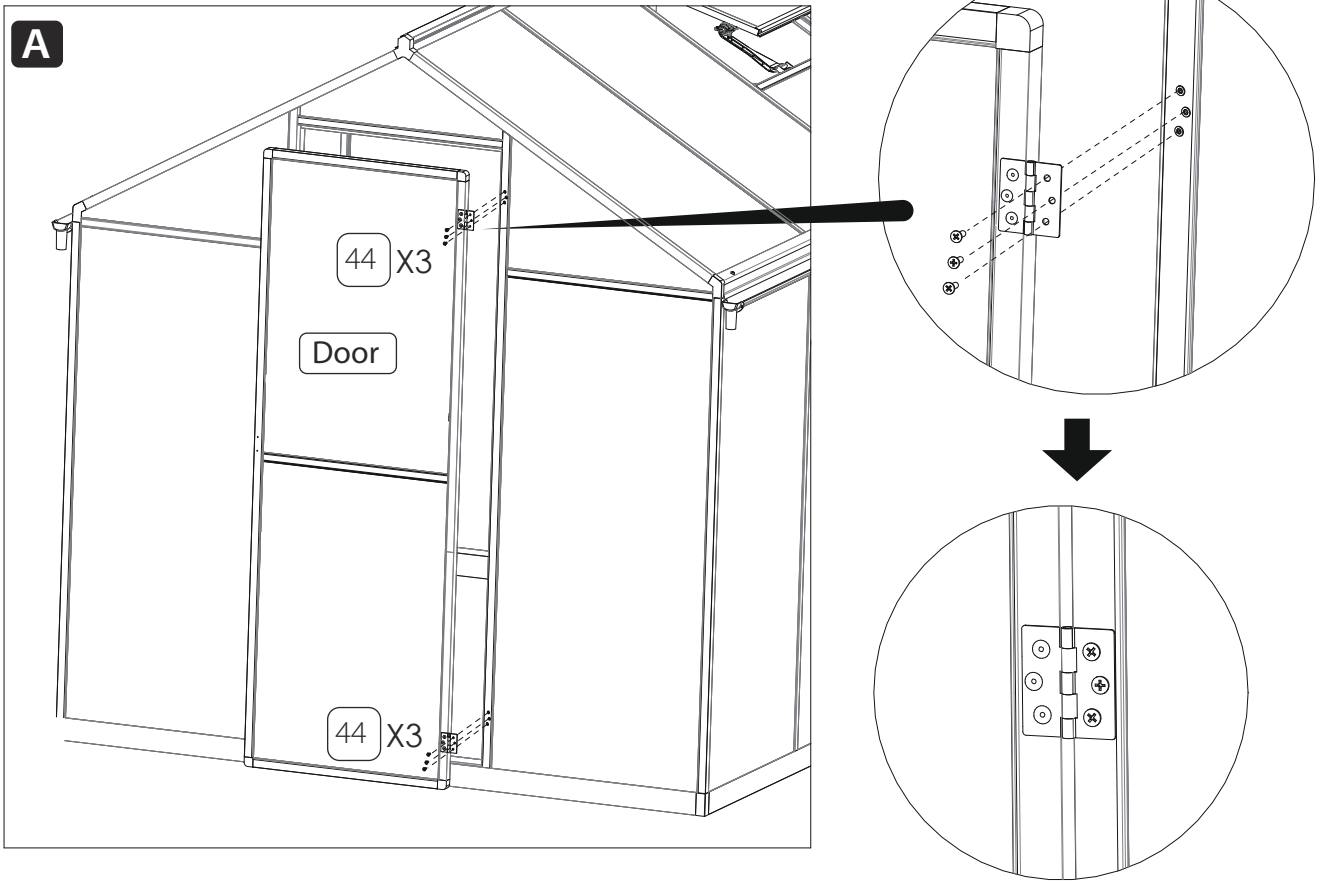


Part No.	Part	Qty.
AL4		2
AL5		2
35A		4
31B		2
40		8
42		8

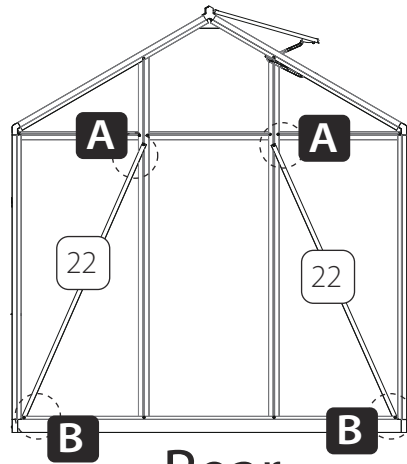




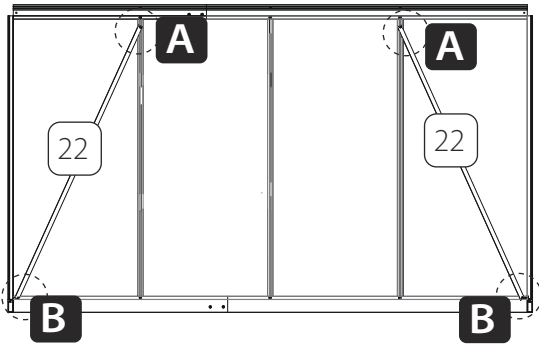
Part No.	Part	Qty.
LOCK-1		1
LOCK-2		1
44		10



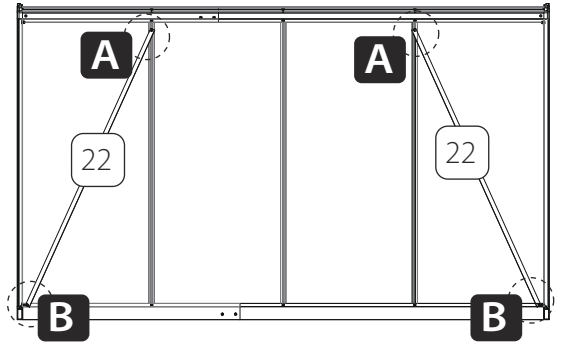
inside



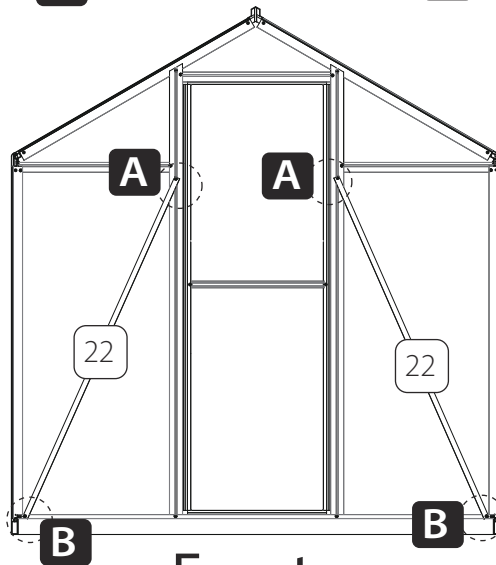
Rear



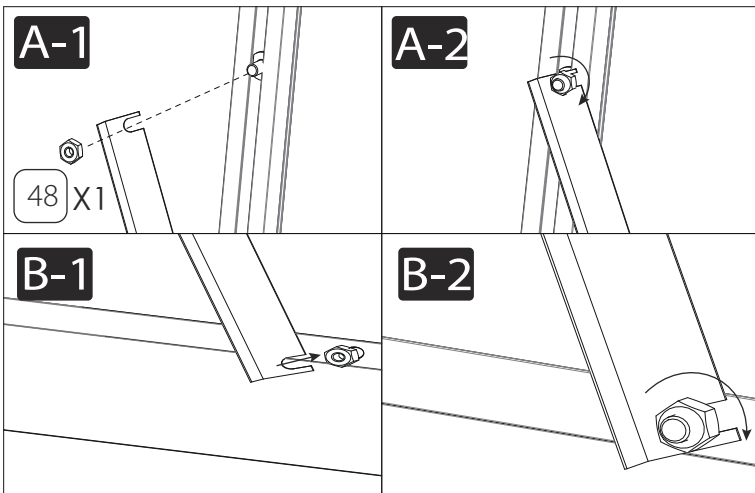
Left



Right

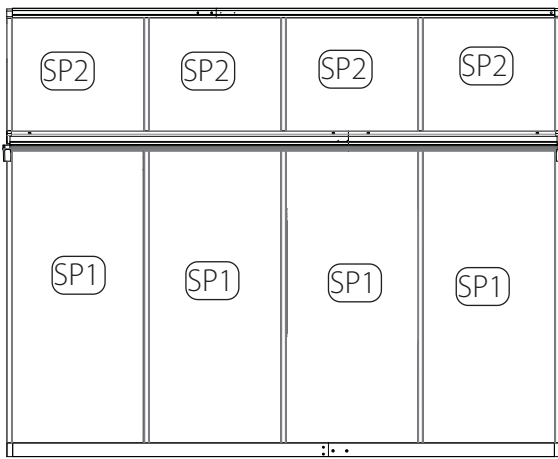
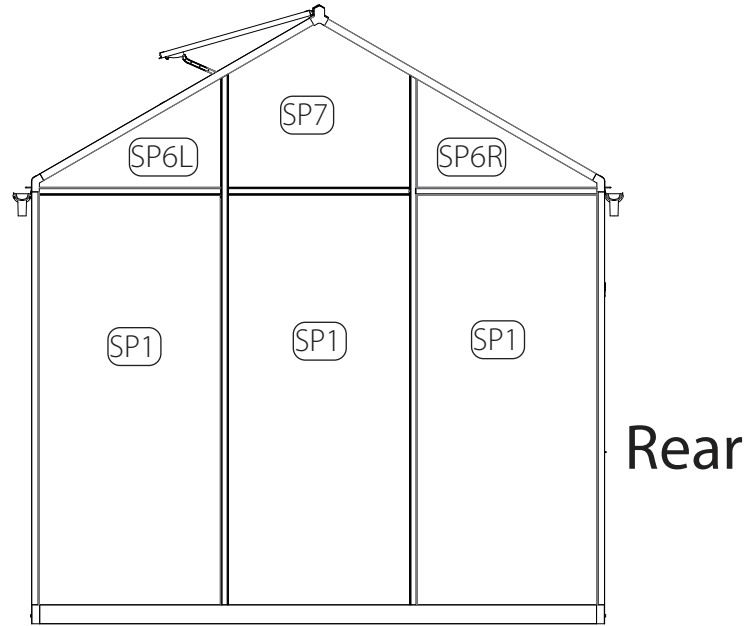


Front

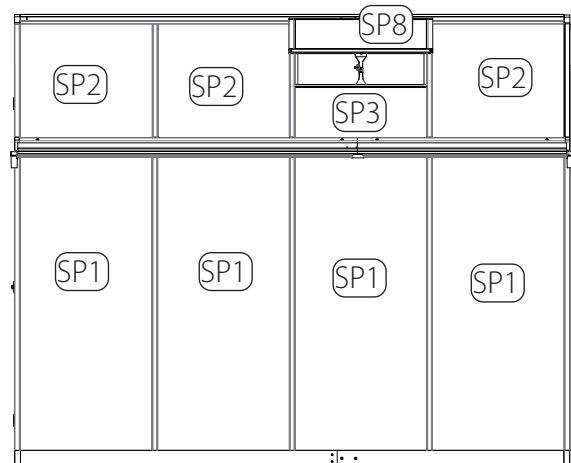


Part No.	Part	Qty.
22		8
48		8

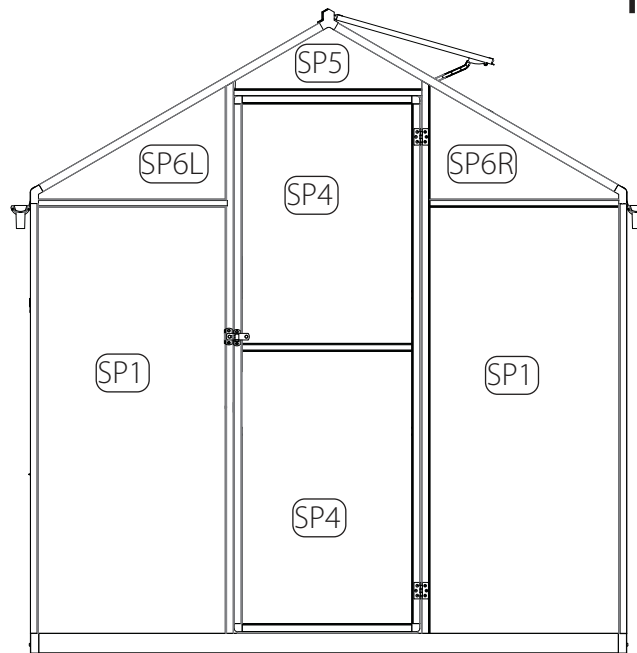
outside



Left



Right



Front

US

If you have any questions, please contact our customer care center.

Our contact details are below:

 001-877-644-9366


 customerservice@aosom.com

Imported by Aosom LLC
27150 SW Kinsman Rd Wilsonville, OR 97070 USA
MADE IN CHINA

ES

Si tiene alguna pregunta, comuníquese con nuestro Centro de Atención al Cliente.

Nuestros datos de contacto son los siguientes:

 0034-931294512


 atencioncliente@aosom.es

IMPORTADOR:
SPANISH AOSOM, S.L.
C/ ROC GROS, Nº 15. 08550, ELS HOSTALET DE BALENYÀ, SPAIN.
B66295775
WWW.AOSOM.ES
HECHO EN CHINA

CA

If you have any questions, please contact our customer care center.

Our contact details are below:

 416-792-6088


 customerservice@aosom.ca

Imported by Aosom Canada Inc.
7270 Woodbine Avenue, Unit 307, Markham,
Ontario Canada L3R 4B9
MADE IN CHINA

PT

Se tiver alguma dúvida, por favor contacte o nosso Centro de Atendimento ao Cliente.

Os nossos dados de contacto são os seguintes:

 0034-931294512 (SEG-SEX DAS 7:30H ÀS 16:30H)


 info@aosom.pt.

IMPORTADOR:
SPANISH AOSOM, S.L
C.ROC GROS N.15, 08550. ELS HOSTALET DE BALENYÀ
WWW.AOSOM.PT

DE

Si vous avez la moindre question, veuillez contacter notre centre d'assistance à la clientèle.

Nos coordonnées sont les suivantes:

 416-792-6088

 customerservice@aosom.ca

Importé par Aosom Canada Inc.
7270 Woodbine Avenue, unité 307,
Markham, Ontario Canada L3R 4B9
Fabriqué en Chine

Wenn Sie Fragen haben, wenden Sie sich bitte an unser Kundendienstzentrum.

Unsere Kontaktdaten stehen unten:

 0049-0(40)-88307530  service@aosom.de

ADRESSE DES IMPORTEURS:

MH Handel GmbH
Wendenstraße 309
D-20537 Hamburg
Germany
IN CHINA HERGESTELLT

UK

If you have any questions, please contact our customer care center.

Our contact details are below:

 0044-800-240-4004


 enquiries@mhstar.co.uk

IMPORTER ADDRESS:
MH STAR UK LTD
Unit 27, Perivale Park,
Horsenden lane South
Perivale, UB6 7RH
MADE IN CHINA

IT

In caso di dubbio, si prega di contattare il nostro centro assistenza clienti.

I nostri dettagli di contatto sono di seguito:

 0039-0249471447  clienti@aosom.it

IMPORTATO DA:
AOSOM Italy srl
Centro Direzionale Milanofiori
Strada 1 Palazzo F1
20057 Assago (MI)
P.I.: 08567220960
FATTO IN CINA

FR

Si vous avez la moindre question, veuillez contacter notre centre d'assistance à la clientèle.

Nos coordonnées sont les suivantes:  0033-1-84166106  aosom@mhfrance.fr

Importé par: MH France 2, rue Maurice Hartmann 92130 Issy-les-Moulineaux

Fabriqué en Chine

France

**FR**

DONNEZ
OU
RECYCLEZ



ASSOCIATION

OU



LIVRAISON

OU



DÉCHÈTERIE

Adresses sur quefairedemesdechets.fr