

EN_Tips: Please do not use in Severe weather to avoid damage.

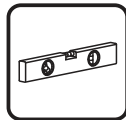
FR_Conseils : Ne pas utiliser dans des conditions météorologiques difficiles afin d'éviter tout dommage.

ES_Consejos: Por favor, no utilice en tiempo severo para evitar daños.

PT_Dicas: Por favor não utilizar em tempo severo para evitar danos.

DE_Tipps: Bitte nicht bei schlechtem Wetter verwenden, um Schäden zu vermeiden.

IT_Suggerimenti: si prega di non utilizzare in condizioni climatiche avverse per evitare danni.



EN_IMPORTANT, RETAIN FOR FUTURE REFERENCE: READ CAREFULLY.

FR_IMPORTANT: A LIRE ATTENTIVEMENT ET À CONSERVER POUR CONSULTATION ULTÉRIEURE.

ES_IMPORTANTE, LEA Y GUARDE PARA FUTURAS REFERENCIAS.

PT_IMPORTANTE, RETER PARA REFERÊNCIA FUTURA: LEIA ATENTAMENTE.

DE_WICHTIG! SORGFÄLTIG LESEN UND FÜR SPÄTER NACHSCHLAGEN AUFBEWAHREN.

IT_IMPORTANTE! CONSERVARE IL PRESENTE MANUALE PER FUTURO RIFERIMENTO E LEGGERLO ATTENTAMENTE.

EN**Dear customer,**

Thank you for purchasing this product. So that your appliance serves you well, please read all the instructions in this user's manual. If you have any questions, please contact our customer care center, Our contact details are below:

FR**Cher client,**

Nous vous remercions d'avoir acheté ce produit. Afin que vous puissiez profiter pleinement de votre appareil, veuillez lire toutes les instructions de ce manuel d'utilisation. Si vous avez la moindre question, veuillez contacter notre centre d'assistance à la clientèle, Nos coordonnées sont les suivantes:

DE**Sehr geehrter Kunde,**

Vielen Dank, dass Sie dieses Produkt erworben haben. Damit Ihr Gerät Ihnen gute Dienste leistet, lesen Sie bitte alle Hinweise in diesem Benutzerhandbuch. Wenn Sie Fragen haben, wenden Sie sich bitte an unser Kundendienstzentrum, Unsere Kontaktdaten stehen unten:

ES**Queridos clientes,**



Gracias por comprar este producto. Para que su electrodoméstico le sirva mejor, lea todas las instrucciones de este manual del usuario. Si tiene alguna pregunta, comuníquese con nuestro Centro de Atención al Cliente, Nuestros datos de contacto son los siguientes:

PT**Caros clientes,**

Obrigado por adquirir este produto. Para que o seu aparelho o sirva melhor, leia todas as instruções deste manual do utilizador. Se tiver alguma dúvida, por favor contacte o nosso Centro de Atendimento ao Cliente, Os nossos dados de contacto são os seguintes:

IT**Caro Cliente,**

Grazie per aver acquistato questo prodotto. Per servirti meglio con questo apparecchio ti prego di leggere tutte le istruzioni in presente manuale utente. In caso di dubbio, si prega di contattare il nostro centro assistenza clienti, I nostri dettagli di contatto sono di seguito:

Country	 Phone	 Email
US	001-877-644-9366	customerservice@aosom.com
CA	416-792-6088	customerservice@aosom.ca
UK	0044-800-240-4004	enquiries@mhstar.co.uk
DE	0049-0(40)-88307530	service@aosom.de
FR	0033-1-84166106	aosom@mhfrance.fr
ES	0034-931294512	atencioncliente@aosom.es
PT	0034-931294512	info@aosom.pt
IT	0039-0249471447	clienti@aosom.it



WARNING! THIS INSTRUCTION MANUAL SHALL BE READ BEFORE THE USE AND THE INSTALLATION OF THE PRODUCT

EN

Important safety instructions. It is important for the safety of persons to follow these instructions. Save these instructions.

Before opening the awning, make sure all the fixing bolts and security devices are properly installed and tightened. Always close the awning during rainy days, windy days or the awning is not in use.

Failed to observe the instruction may lead to material and constructional damage of the awning.

The folding arms of the awning are under tension and can cause damage and injury when they are open up suddenly. Never try to disassemble the awning or repair the awning by yourself. Consult a competent technician for help.

To avoid the risk of tipping, the object must be firmly fixed to the wall. Improper installation can cause furniture/objects to fall and cause serious personal injury.

If you have any questions about the installation, please consult our customer service staff.

Use electric drills, wrenches and ladders that are suitable for your wall material type. These are not included. For advice on tools that fit your wall, please consult our customer service staff.

1.ASSEMBLY

The installation can be made by non-professionals assuming the instruction is followed correctly. Should you have any trouble during assembly, please consult a qualified person for help.

The operation in frosty conditions may damage the awning.

Never install it in high and windy places, as the sunshade may drop and hurt people.

Don't hang anything on the frame or on the folding arms as the awning may fall down and cause damage or personal injury.

Be careful with your finger during installation.

When you are ready to unpack and assemble the awning, make sure that you have the appropriate tools, sufficient operators (2 persons are suggested) and space, and a clean and dry area to perform the installation."

Please use all the screws and nuts correctly during installation as it is very dangerous if you leave it loose.

Carefully unpack and release the bindings. Need two persons to handle the product.

Remove and store the hardware in a safe place to avoid losing.

Beware of the sudden unfolding of any parts, especially the folding arms.

Read the assembly instructions carefully before installation.

Check for missing components and damaged parts. Do not install the product if any parts are missing or damaged. Ask the store for free replacement. Never modify the construction or the design of the awning. Fail to follow the instruction can lead to personal injury or death.

The awning can be installed by non-profession provided the instructions are followed.

Make sure the wall is strong enough and is suitable for the installation of the awning. We will not be responsible for any damage to the property and the awning due to the weak support of installation wall.

⚠ ATTENTION ! VEUILLEZ LIRE CE MANUEL D'UTILISATION AVANT TOUTE INSTALLATION ET UTILISATION DE CE PRODUIT.

FR

Consignes importantes de sécurité Il est impératif de suivre ces instructions afin d'assurer la sécurité des personnes. Conservez ces instructions.

Avant d'ouvrir le store banne vous devez être sûr que les fixations et les éléments de sécurité ont été installés de façon correcte.

Vous devez toujours fermer votre store banne quand le vent souffle, durant une averse et quand vous n'en avez pas l'usage.

Ne pas respecter ces consignes pourrait provoquer des dommages matériels et structurels. Les bras du store banne sont tendus et peuvent provoquer en cas d'ouverture brutale, des blessures et des dommages.

Ne jamais essayer de démonter ou de réparer vous-même ce store banne. Faites appel à un technicien qualifié.

Pour éviter tout risque de chute, cet objet doit être solidement fixé au mur. Un montage mal effectué peut provoquer la chute de l'objet des blessures graves sur les personnes. En cas de doute concernant l'installation, demandez conseil à un vendeur spécialisé ou contactez un professionnel.

Utilisez des perceuses électriques, des clés et échelles adaptées à votre type de matériau mural. Ceux-ci ne sont pas inclus. Pour obtenir des conseils sur les outils adaptés à votre mur, veuillez consulter notre service clientèle.

1.MONTAGE

L'installation peut être effectuée par des personnes non professionnelles à condition que les instructions soient correctement suivies. En cas de problème au cours de l'assemblage du store, veuillez faire appel à une personne qualifiée pour obtenir de l'assistance.

L'utilisation dans des conditions de gel peut endommager le store.

Ne l'installez jamais dans des endroits en hauteur et exposés au vent car le store pourrait tomber et blesser des personnes.

N'acrochez rien sur l'armature ou les bras déployables du store. Il pourrait tomber et provoquer des dommages matériels ou des blessures corporelles.

Faites attention à vos doigts lors de l'installation.

Lorsque vous êtes prêt à déballer et assembler le store, assurez-vous de disposer de tous les outils adaptés, de suffisamment de personnes (il est conseillé d'être deux personnes) et d'espace et de disposer d'un endroit propre et sec pour procéder à l'installation.

Utilisez correctement toutes les vis et écrous au cours de l'installation, car si le store n'est pas fermement assemblé, cela peut être très dangereux.

Déballer le store soigneusement et ôtez les attaches. Deux personnes sont nécessaires pour bien manipuler le produit Sortez et stockez la visserie dans un lieu sûr pour éviter toute perte.

Attention à l'ouverture brutale de certains éléments, notamment les bras déployables.

Lisez attentivement les instructions de montage avant de procéder à l'installation.

Contrôlez les pièces manquantes ou endommagées. N'installez pas le produit si des pièces sont manquantes ou endommagées. Retournez le produit au magasin pour un échange gratuit.

Ne modifiez jamais la conception ni la structure de ce store. Ne pas respecter ces consignes pourrait provoquer des blessures voir des accidents mortels.

Ce store peut être installé par des personnes non professionnelles à condition que les instructions soient suivies. Assurez-vous que le mur est suffisamment solide et adapté à l'installation de ce store. Nous déclinons toute responsabilité pour tous dommages matériels survenus suite à une installation sur un support mural non adapté.

Wichtige Sicherheitsanweisungen. Für die Sicherheit von Personen ist es wichtig, diese Anweisungen zu befolgen. Anleitung aufbewahren.

Stellen Sie vor dem Öffnen der Markise sicher, dass alle Befestigungsschrauben und Sicherheitsvorrichtungen ordnungsgemäß installiert und festgezogen sind. Schließen Sie die Markise immer an Regentagen, an windigen Tagen oder wenn die Markise nicht benutzt wird.

Die Nichtbeachtung der Anweisung kann zu Material- und Konstruktionsschäden an der Markise führen.

Die Klapparme der Markise stehen unter Spannung und können beim plötzlichen Öffnen Schäden und Verletzungen verursachen. Versuchen Sie niemals, die Markise zu zerlegen oder selbst zu reparieren. Wenden Sie sich an einen kompetenten Techniker.

Um das Risiko eines Kippens zu vermeiden, muss das Objekt fest an der Wand befestigt sein. Eine unsachgemäße Installation kann dazu führen, dass Möbel / Gegenstände herunterfallen und schwere Verletzungen verursachen.

Wenn Sie Fragen zur Installation haben, wenden Sie sich bitte an unseren Kundendienst. Verwenden Sie Bohrmaschinen, Schraubenschlüssel und Leitern, die für Ihren Wandmaterialtyp geeignet sind. Diese sind nicht enthalten. Wenden Sie sich an unsere Kundendienstmitarbeiter, um Ratschläge zu Werkzeugen zu erhalten, die an Ihre Wand passen.

1. VERSAMMLUNG

Die Installation kann von Laien durchgeführt werden, sofern die Anweisungen korrekt befolgt werden. Sollten Sie während der Montage Probleme haben, wenden Sie sich bitte an eine qualifizierte Person. Der Betrieb unter frostigen Bedingungen kann die Markise beschädigen. Installieren Sie es niemals an starken und windigen Orten, da der Sonnenschutz herunterfallen und Menschen verletzen kann.

Hängen Sie nichts an den Rahmen oder an die Klapparme, da die Markise herunterfallen und Schäden oder Verletzungen verursachen kann.

Seien Sie bei der Installation vorsichtig mit Ihrem Finger.

Wenn Sie bereit sind, die Markise auszupacken und zusammenzubauen, stellen Sie sicher, dass Sie über die entsprechenden Werkzeuge, ausreichend Bediener (2 Personen werden empfohlen) und Platz sowie einen sauberen und trockenen Bereich für die Installation verfügen. "Bitte verwenden Sie alle Schrauben und Muttern Richtig während der Installation, da es sehr gefährlich ist, wenn Sie es locker lassen.

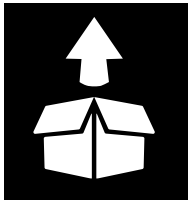
Packen Sie die Bindungen vorsichtig aus und lösen Sie sie. Benötigen Sie zwei Personen, um das Produkt zu handhaben.

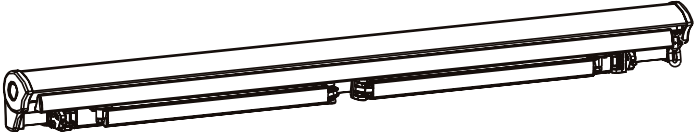

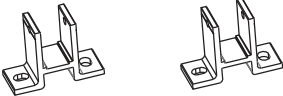

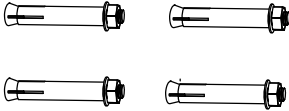
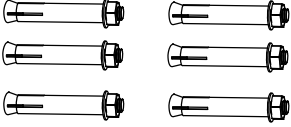
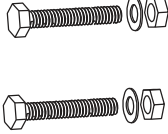
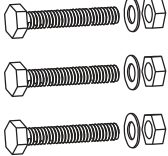
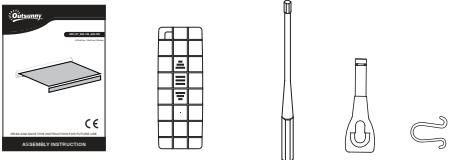
Entfernen Sie die Hardware und bewahren Sie sie an einem sicheren Ort auf, um Verluste zu vermeiden.

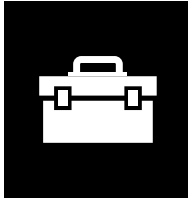
Achten Sie auf das plötzliche Entfalten von Teilen, insbesondere der Klapparme. Lesen Sie die Montageanleitung vor der Installation sorgfältig durch.

Überprüfen Sie, ob Komponenten fehlen und Teile beschädigt sind. Installieren Sie das Produkt nicht, wenn Teile fehlen oder beschädigt sind. Bitten Sie den Laden um kostenlosen Ersatz. Ändern Sie niemals die Konstruktion oder das Design der Markise. Die Nichtbeachtung der Anweisungen kann zu Verletzungen oder zum Tod führen.

Die Markise kann von Nichtfachleuten installiert werden, sofern die Anweisungen befolgt werden. Stellen Sie sicher, dass die Wand stark genug ist und für die Installation der Markise geeignet ist. Wir sind nicht verantwortlich für Schäden am Eigentum und an der Markise aufgrund der schwachen Unterstüzung der Montagewand.



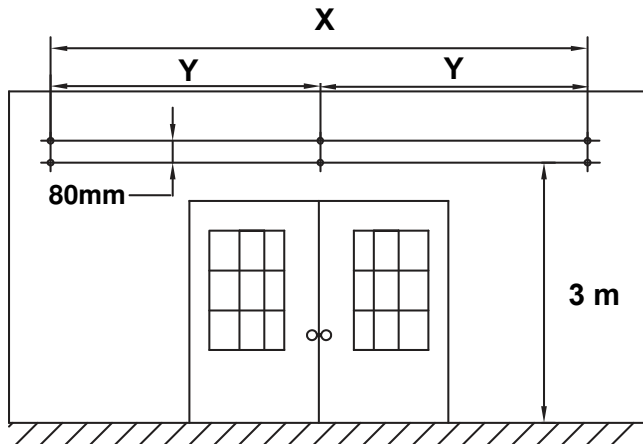
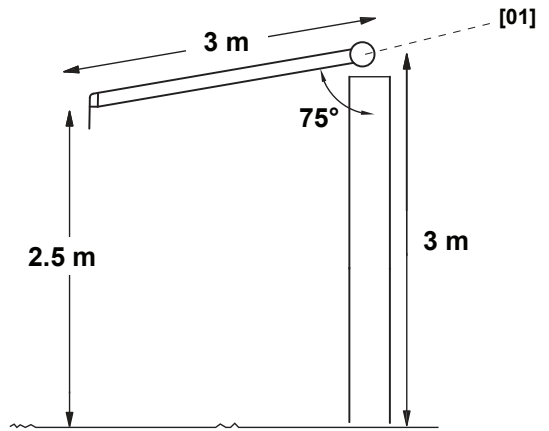
[01]		
[02]		
[03]		
[04]		
[05]		
[06]		



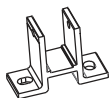
$\Phi 14$ mm

14mm,
17mm and 19mm

1



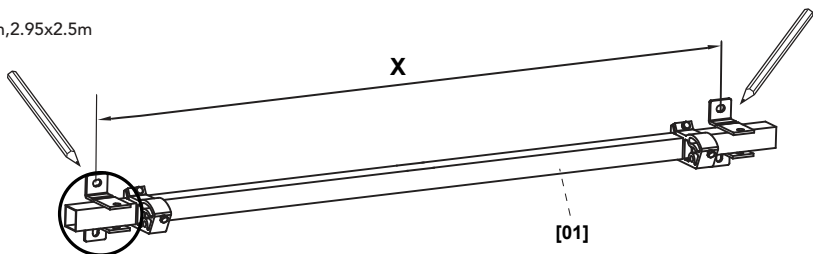
2



[03]

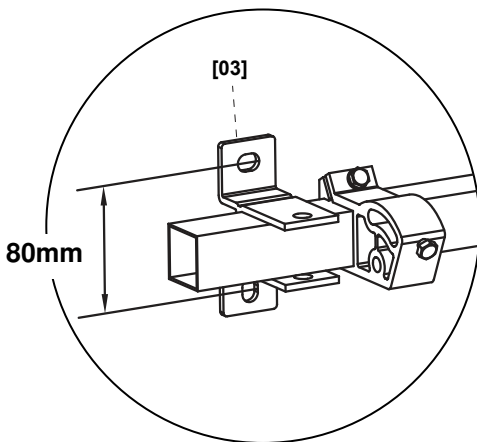
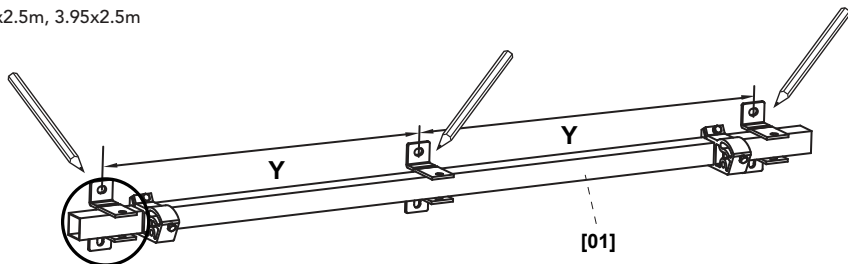
2.95x2m-X=260cm 2.95x2.5m-X=282cm

2.95x2m, 2.95x2.5m



3.5x2.5m-Y=153cm 3.95x2.5m-Y=175cm

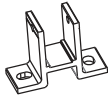
3.5x2.5m, 3.95x2.5m



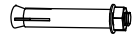
[03]

80mm

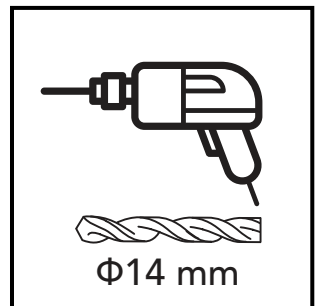
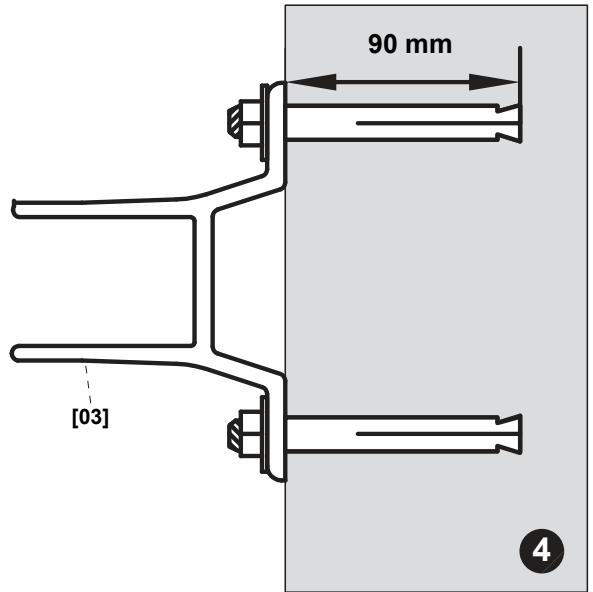
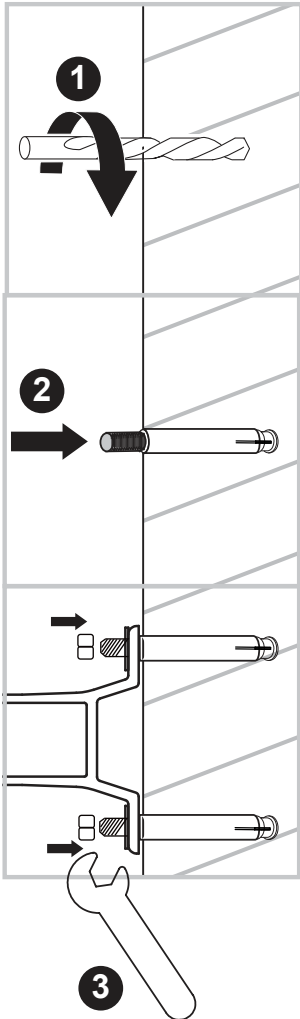
3a



[03]

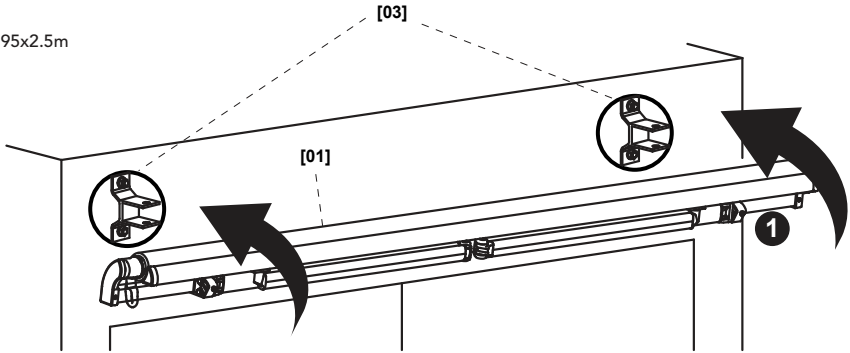


[04]

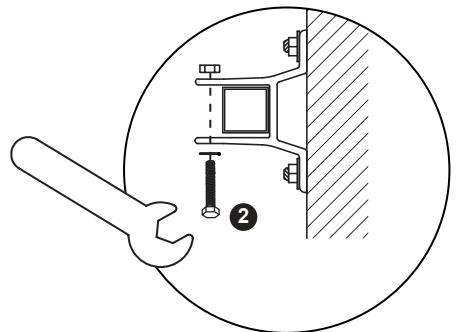
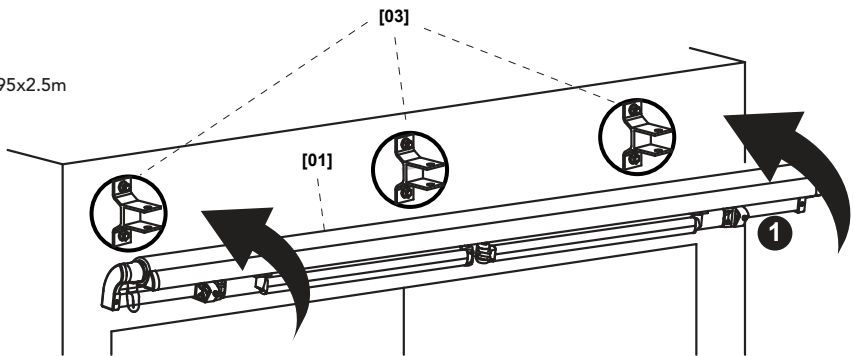


4

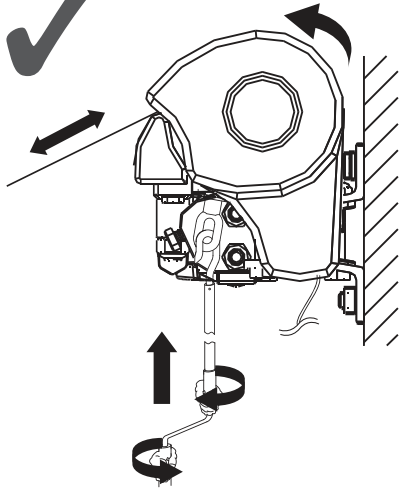
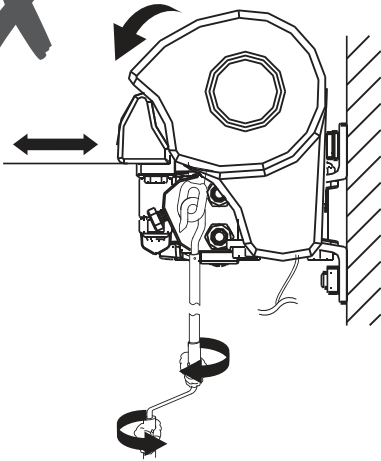
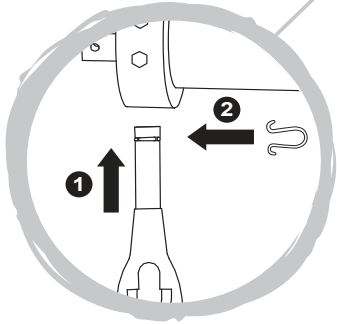
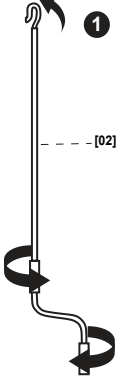
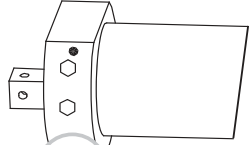
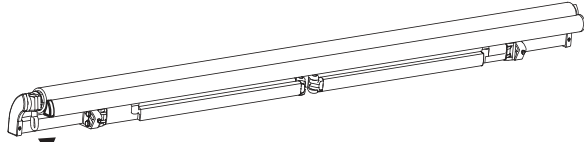
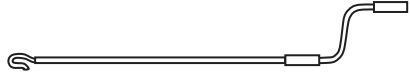
2.95x2m, 2.95x2.5m



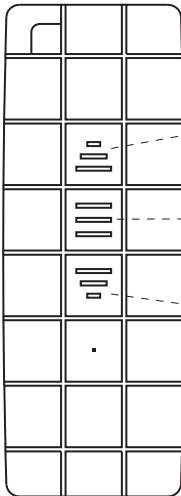
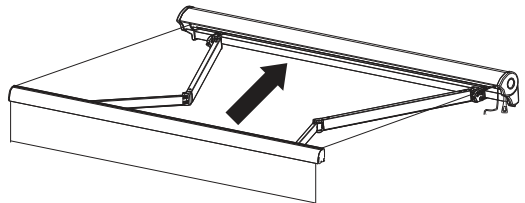
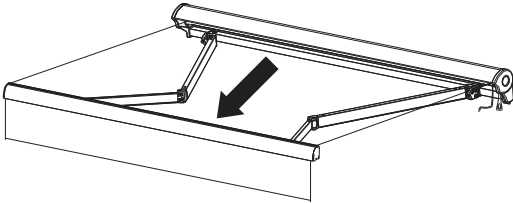
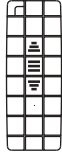
3.5x2.5m, 3.95x2.5m



5



6

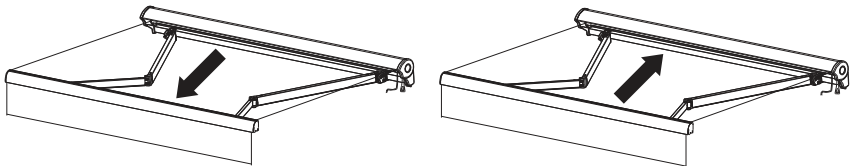
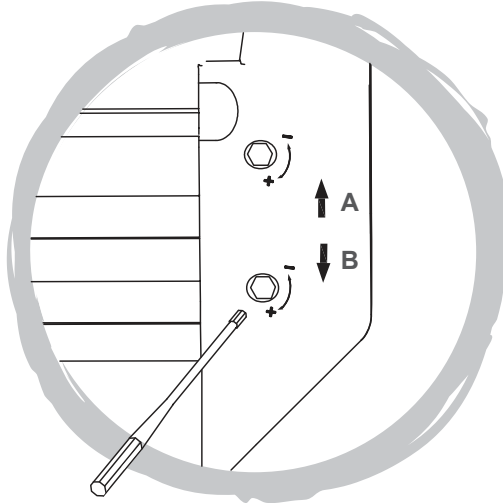


Close the awning
Fermer le store
Markise schließen

Stop the opening/closing of the awning
Arrêter l'ouverture / la fermeture du store
Stoppen Sie das Öffnen / Schließen der Markise

Open the awning
Ouvrir le store
Öffne die Markise

7



A - Set awning opening range.

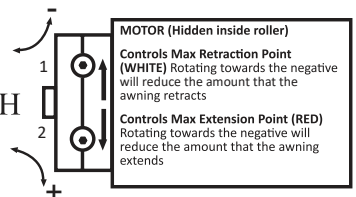
B - Set awning closing range.

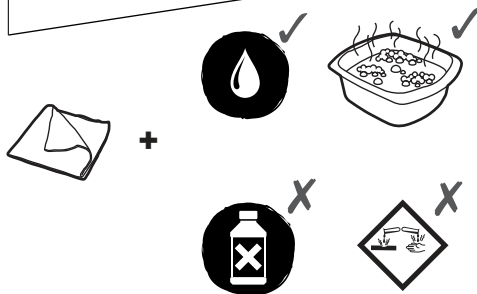
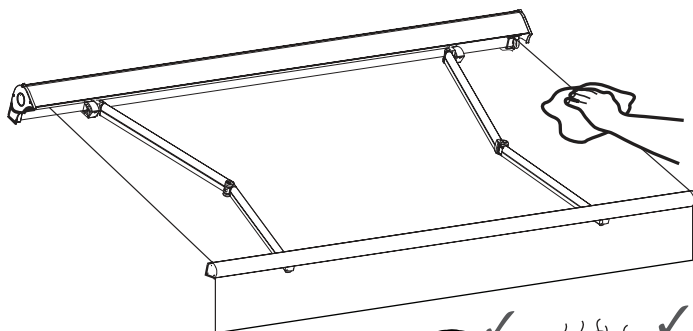
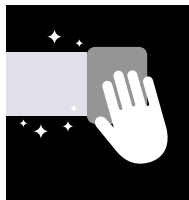
A - Régler le champ d'ouverture du store.

B - Régler le champ de fermeture du store.

A - Öffnungsbereich der Markise einstellen.

B - Einstellung des Schließbereichs der Markise.





2.USE

Do not barbecue under the awning or ignite a fire near to the awning.

Don't use it in places that have vibrations or impulsions.

Don't use it in places of high temperature such as walls near furnaces.

Never use it in rainy and windy days.

Never use it for other purposes.

Please close the awning in windy and rainy days.

No modification of the awning in any kind is allowed.

Do not open the awning when maintenance, such as window cleaning, is being carried out in the vicinity.

Check the awning every 3 months to ensure all fixing are tightened and no damage on the products.

Do not use the awning if repair is needed. Do not try to repair the product by yourself, contact qualified person for repairing.

Save enough free space around the awning while rolling or unrolling.

EN

3.MAINTENANCE

Always close the awning in windy days, heavy rain and when you are not using it.

The products need regularly maintenance, the gear box is the most vulnerable part of the product, so it needs to be checked and added the lubrication oil once for every three months.

Please do not unpick and wash the fabric. If you need replace the fabric, please turn to experts for help.

Check the overall installation and all the fasteners regularly, especially at the beginning of a new season, to ensure the fasteners are tightened and in good conditions.

2. UTILISATION

FR

N'installez pas de barbecue sous le store et n'allumez pas de feu à proximité.

N'utilisez pas le store dans des endroits soumis à des vibrations ou des impulsions.

N'utilisez pas le store à des endroits exposés à des hautes températures, tels que des murs situés à proximité de fours.

N'utilisez pas ce store les jours pluvieux ou venteux.

Utilisez seulement ce store en fonction de l'utilisation prévue.

Veillez fermer le store les jours pluvieux et venteux.

Aucune modification quelle qu'elle soit doit être apportée à ce store.

N'ouvrez pas le store lors d'un entretien ménager, tel que le nettoyage de fenêtres, à proximité.

Vérifiez le store une fois tous les 3 mois afin de vous assurer que toutes les fixations sont fermes et que le store ne présente aucun dommage.

Ne pas utiliser l'appareil si une réparation est nécessaire. Ne tentez pas de réparer le store vous-même. Les réparations ne doivent être effectuées que par du personnel qualifié.

Assurez-vous de laisser suffisamment d'espace autour du store lorsque vous l'enroulez ou le déroulez.

3. ENTRETIEN

Fermez toujours votre store banne quand le vent souffle, durant une averse et quand vous n'en avez pas l'usage.

Ce produit nécessite un entretien régulier. Le treuil est la partie la plus sensible du produit, il doit être vérifié et lubrifié à l'huile tous les trois mois.

Ne pas défaire ni laver le tissu du store. Si vous devez remplacer le tissu, veuillez faire appel à des experts pour de l'aide. Vérifiez régulièrement l'ensemble de l'installation et les fixations, notamment au début de chaque saison pour vous assurer de la bonne tenue et du bon état des fixations.

2. VERWENDEN

DE

Grillen Sie nicht unter der Markise und entzünden Sie kein Feuer in der Nähe der Markise.

Verwenden Sie es nicht an Orten mit Vibrationen oder Impulsen.

Verwenden Sie es nicht an Orten mit hohen Temperaturen wie Wänden in der Nähe von Öfen.

Verwenden Sie es niemals an regnerischen und windigen Tagen.

Verwenden Sie es niemals für andere Zwecke.

Bitte schließen Sie die Markise an windigen und regnerischen Tagen.

Änderungen der Markise jeglicher Art sind nicht gestattet.

Öffnen Sie die Markise nicht, wenn Wartungsarbeiten wie Fensterreinigung in der Nähe durchgeführt werden.

Überprüfen Sie die Markise alle 3 Monate, um sicherzustellen, dass alle Befestigungen festgezogen sind und die Produkte nicht beschädigt sind.

Verwenden Sie die Markise nicht, wenn eine Reparatur erforderlich ist. Versuchen Sie nicht, das Produkt selbst zu reparieren. Wenden Sie sich zur Reparatur an eine qualifizierte Person.

Sparen Sie beim Rollen oder Abrollen genügend freien Platz um die Markise.

3. WARTUNG

Schließen Sie die Markise immer an windigen Tagen, bei starkem Regen und wenn Sie sie nicht benutzen.

Die Produkte müssen regelmäßig gewartet werden. Das Getriebe ist der am stärksten gefährdete Teil des Produkts.

Daher muss das Schmieröl alle drei Monate überprüft und nachgefüllt werden.

Bitte nicht abnehmen und den Stoff waschen. Wenn Sie den Stoff ersetzen müssen, wenden Sie sich bitte an Experten.

Überprüfen Sie regelmäßig die Gesamtinstallation und alle Befestigungselemente, insbesondere zu Beginn einer neuen Saison, um sicherzustellen, dass die Befestigungselemente festgezogen sind und sich in einem guten Zustand befinden.



EN Common problems and solutions

FR Problèmes courants et solutions

ES Problemas y soluciones comunes

DE Häufige Probleme und Lösungen

IT Problemi e soluzioni comuni



1.

Adjust the angle of arms

Passen Sie den Winkel der Arme an

Ajustez l'angle des bras

Regola l'angolo delle braccia

Ajustar el ángulo de los brazos

Solutions :

EN Lower : Unscrew the [a] and [b], then unscrew the [c] to raise the arm.
Finally, screw the [a] and [b]

Higher : Unscrew the [a] and [b], then screw the [c] to lower the arm.
Finally, screw the [a] and [b]

Lösungen :

DE Unten: Schrauben Sie [a] und [b] ab und dann [c] ab, um den Arm anzuheben. Zum Schluss schrauben Sie die [a] und [b]

Höher: Schrauben Sie [a] und [b] ab und dann [c], um den Arm abzusenken. Zum Schluss schrauben Sie die [a] und [b]

Solutions :

FR Abaisser: Dévissez le [a] et [b], puis dévissez le [c] pour lever le bras.
Enfin, vissez les [a] et [b]

Plus haut: Dévissez le [a] et [b], puis vissez le [c] pour abaisser le bras.
Enfin, vissez les [a] et [b]

Soluzioni:

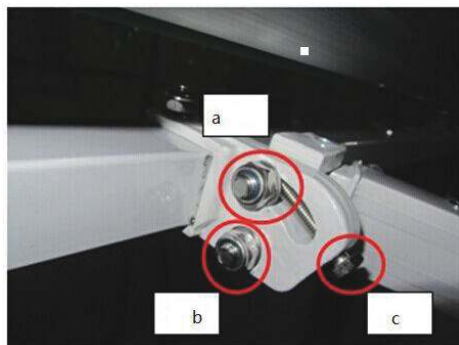
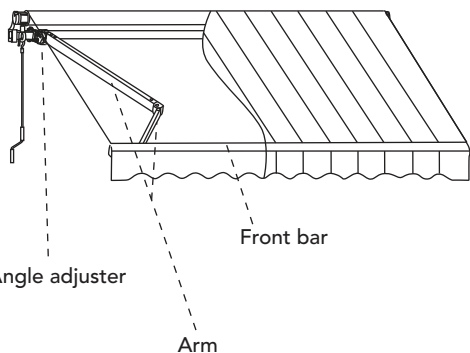
IT Abbassare: svitare [a] e [b], quindi svitare [c] per sollevare il braccio.
Infine, avvita [a] e [b]

Più in alto: svitare [a] e [b], quindi avvitare [c] per abbassare il braccio.
Infine, avvita [a] e [b]

Soluciones:

ES Inferior: Desatornille [a] y [b], luego desenrosque [c] para levantar el brazo.
Finalmente, atornille [a] y [b]

Más alto: Desatornille [a] y [b], luego atornille [c] para bajar el brazo.
Finalmente, atornille [a] y [b]



2.



The arms are not synchronized retracting

Die Arme sind nicht synchron eingefahren

Les bras ne se rétractent pas de manière synchronisée

Le braccia non sono ritirate sincronizzate

Los brazos no están sincronizados retrayéndose

Solutions :

- EN**
1. Find these screws beneath the front bar, and loose them a little bit (**DO NOT UNSCREW COMPLETELY !!!**)
 2. Retract the awning and screw the screws

Lösungen:

- DE**
1. Suchen Sie diese Schrauben unter der vorderen Stange und lösen Sie sie (**NICHT VOLLSTÄNDIG SCHRAUBEN !!!**)
 2. Ziehen Sie die Markise zurück und schrauben Sie die Schrauben fest



Solutions :

- FR**
1. Trouvez ces vis sous la barre avant et desserrez les un peu (**NE PAS DÉVISSER COMPLÈTEMENT !!!**)
 2. Rétractez l'auvent et vissez les vis

Soluzioni:

- IT**
1. Trova queste viti sotto la barra anteriore e allentale un po' (**NON SVITARE COMPLETAMENTE !!!**)
 2. Ritirare la tenda da sole e avvitare le viti

Soluciones:

- ES**
1. Busque estos tornillos debajo de la barra frontal y afloje un poquito (**NO DESRANQUEAR COMPLETAMENTE !!!**)
 2. Retraer el toldo y atornillar los tornillos.

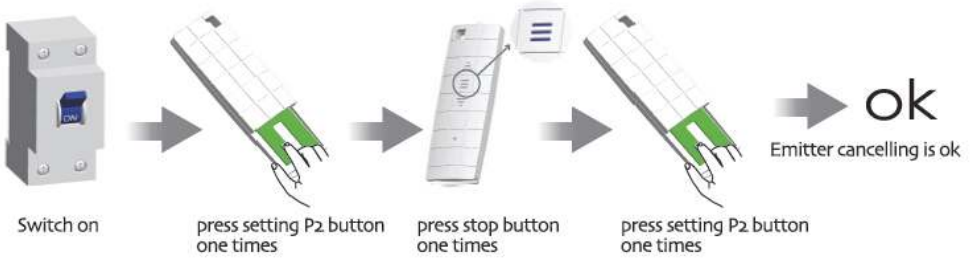
Solution of resetting remote control

A
Additional
Function

Cancel Emitter



The interval of each button must within 6 seconds of re-setting, otherwise the system will restore the original state.



Cancel all emitters one by one! Then switch off.

5

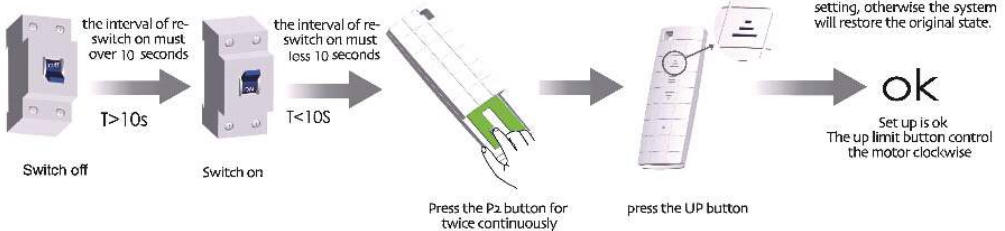
Programming the first transmitter The first method



Delete all the datas of the motor and the new emitter has been programmed.



The interval of each button must within 6 seconds of re-setting, otherwise the system will restore the original state.



Resetting remote according to above steps, please notice that switch off other awnings before setting.

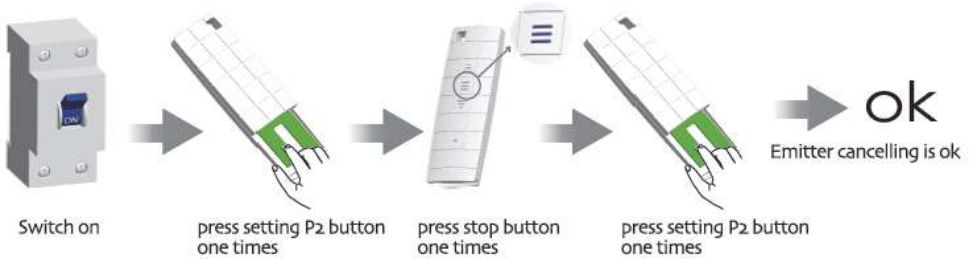
Solution of resetting remote control



Cancel Emitter



The interval of each button must within 6 seconds of re-setting, otherwise the system will restore the original state.



Cancel all emitters one by one! Then switch off.

5

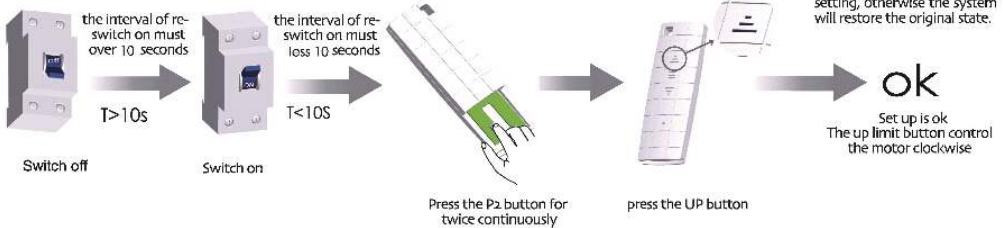
Programming the first transmitter The first method



Delete all the datas of the motor and the new emitter has been programmed.



The interval of each button must within 6 seconds of re-setting, otherwise the system will restore the original state.



Resetting remote according to above steps, please notice that switch off other awnings before setting.

US
Imported by Aosom LLC
27150 SW Kinsman Rd Wilsonville, OR 97070 USA
MADE IN CHINA

CA
Imported by Aosom Canada Inc.
7270 Woodbine Avenue, Unit 307, Markham, Ontario Canada
L3R 4B9
MADE IN CHINA

Importé par Aosom Canada Inc.
7270 Woodbine Avenue, unité 307, Markham, Ontario Canada
L3R 4B9
Fabriqué en Chine

UK
IMPORTER ADDRESS:
MH STAR UK LTD
Unit 27, Perivale Park,
Horsenden lane South
Perivale, UB6 7RH
MADE IN CHINA

FR
ADRESSE D'IMPORTATION:
MH FRANCE
2 Rue Maurice Hartmann
92130 Issy Les Moulineaux
France
FABRIQUÉ EN CHINE



Adresses sur quefairedemesdechets.fr

ES
IMPORTADOR:
SPANISH AOSOM, S.L.
C/ROC GROS, Nº15.08550, ELS HOSTALET DE BALENYÀ, SPAIN.
B66295775
WWW.AOSOM.ES
ATENCIONCLIENTE@AOSOM.ES
TEL: 931294512
HECHO EN CHINA

PT
SPANISH AOSOM, S.L
C.ROC GROS N.15, 08550. ELS HOSTALET DE BALENYÀ
TEL: 931294512 (SEG-SEX DAS 7:30H ÀS 16:30H)
INFO@AOSOM.PT
WWW.AOSOM.PT

DE
ADRESSE DES IMPORTEURE:
MH Handel GmbH
Wendenstraße 309
D-20537 Hamburg
Germany
IN CHINA HERGESTELLT

IT
IMPORTATO DA:
AOSOM Italy srl
Centro Direzionale Milanofiori
Strada 1 Palazzo F1
20057 Assago (MI)
P.I.: 08567220960
FATTO IN CINA