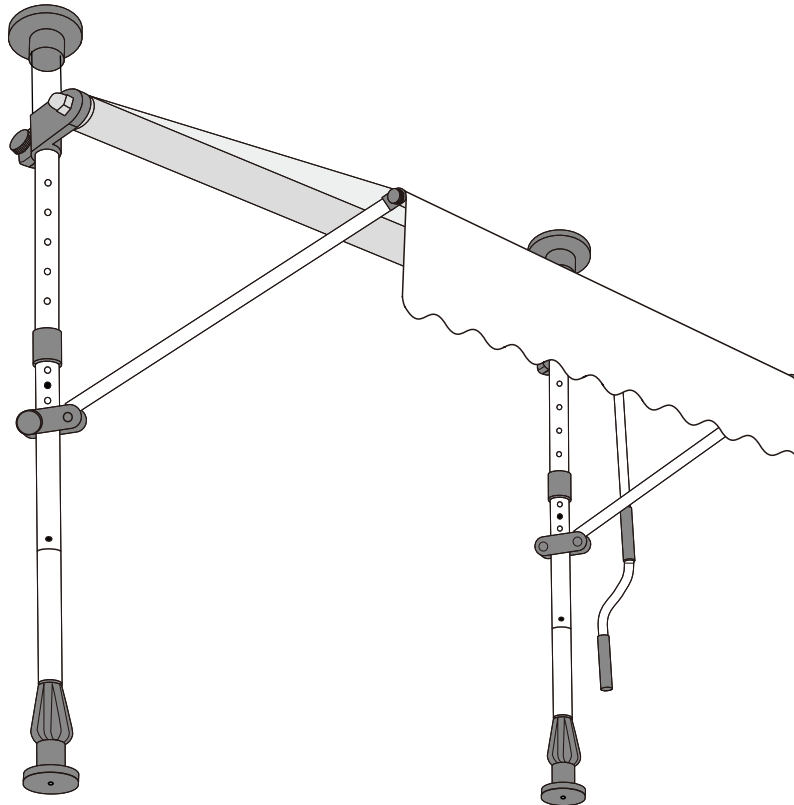




IN231100475V01_GL

840-260V00_840-262V03_840-262V04



EN_Tips: Please do not use in bad weather to avoid damage.

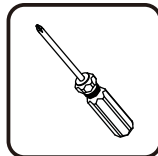
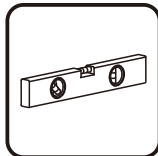
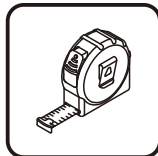
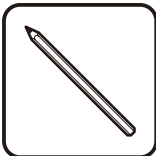
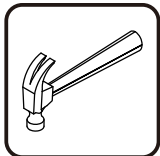
FR_Conseils : Ne pas utiliser par mauvais temps afin d'éviter tout dommage.

ES_Consejos: No utilizar con mal tiempo para evitar daños.

PT_Dicas: Não utilizar com mau tempo para evitar danos.

DE_Tipps: Bitte nicht bei schlechtem Wetter verwenden, um Schäden zu vermeiden.

IT_Suggerimenti: non utilizzare in caso di maltempo per evitare danni.



Tools Recommended

EN_IMPORTANT, RETAIN FOR FUTURE REFERENCE: READ CAREFULLY.

FR_IMPORTANT: A LIRE ATTENTIVEMENT ET À CONSERVER POUR CONSULTATION ULTÉRIEURE.

ES_IMPORTANTE, LEA Y GUARDE PARA FUTURAS REFERENCIAS.

PT_IMPORTANTE, RETER PARA REFERÊNCIA FUTURA: LEIA ATENTAMENTE.

DE_WICHTIG! SORGFÄLTIG LESEN UND FÜR SPÄTER NACHSCHLAGEN AUFBEWAHREN.

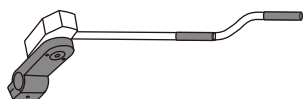
IT_IMPORTANTE! CONSERVARE IL PRESENTE MANUALE PER FUTURO RIFERIMENTO E LEGGERLO ATTENTAMENTE.

PARTS

A x 2



B x 1



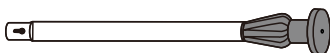
C x 2



D x 2



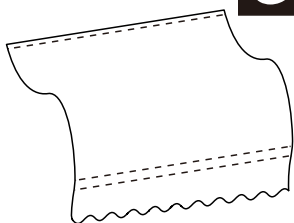
E x 2



F x 1



G x 1



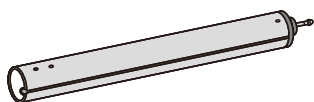
H1 x 2



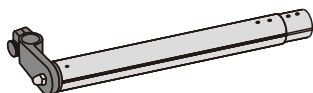
H2 x 1



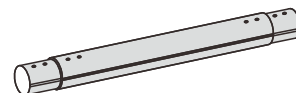
J1 x 1



J2 x 1



J3 x 1

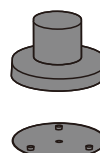


HARDWARE

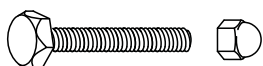
S x 8
+1(spare)



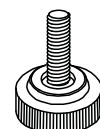
P x 2

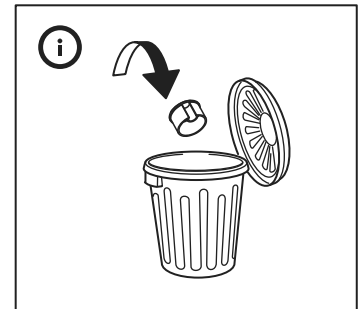
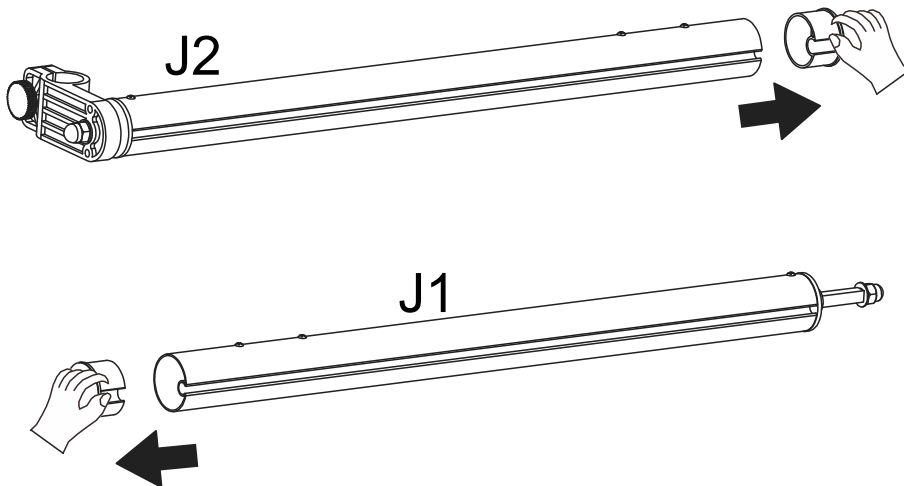
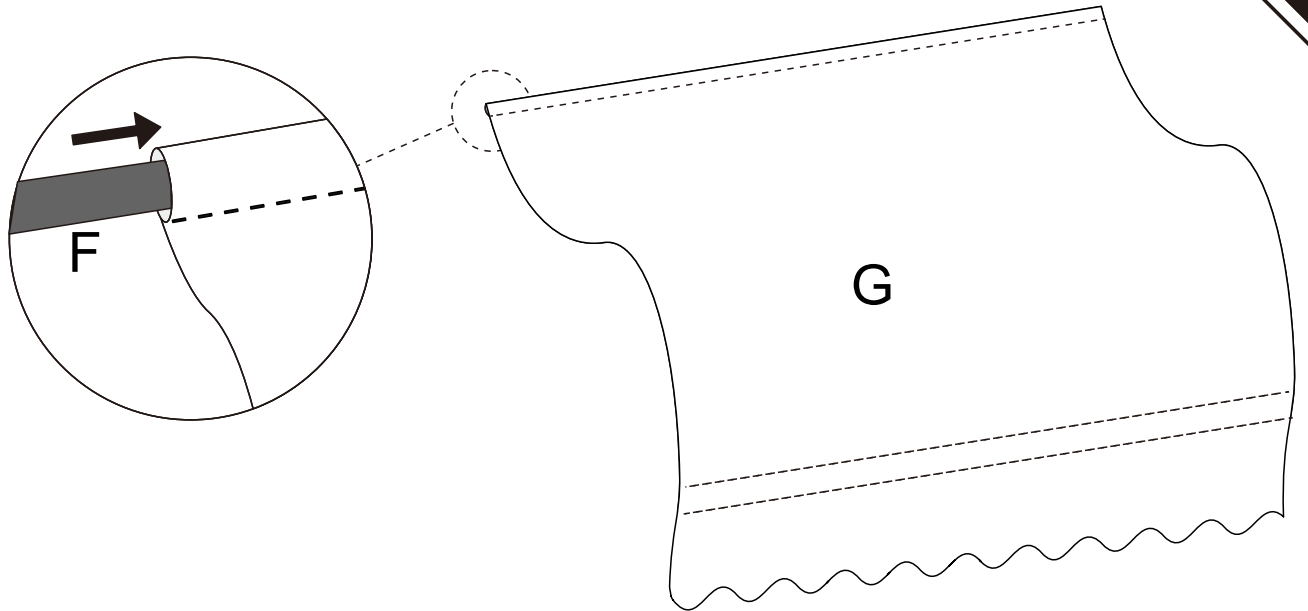


Q x 2



N x 2





EN_NOTE: Please remove the circular protector caps on the end of each pole before assembling.

If the caps were broken, It will not affect the use of.

FR_REMARQUE : Veuillez retirer les capuchons de protection circulaires à l'extrémité de chaque tige avant de les assembler.

Si les capuchons sont cassés, cela n'affectera en rien l'utilisation du produit.

ES_NOTA: Por favor, retire las tapas protectoras circulares de los extremos de cada poste antes de empezar a montar.

Si las tapas se rompen, esto no afectará en ningún caso al uso normal del producto.

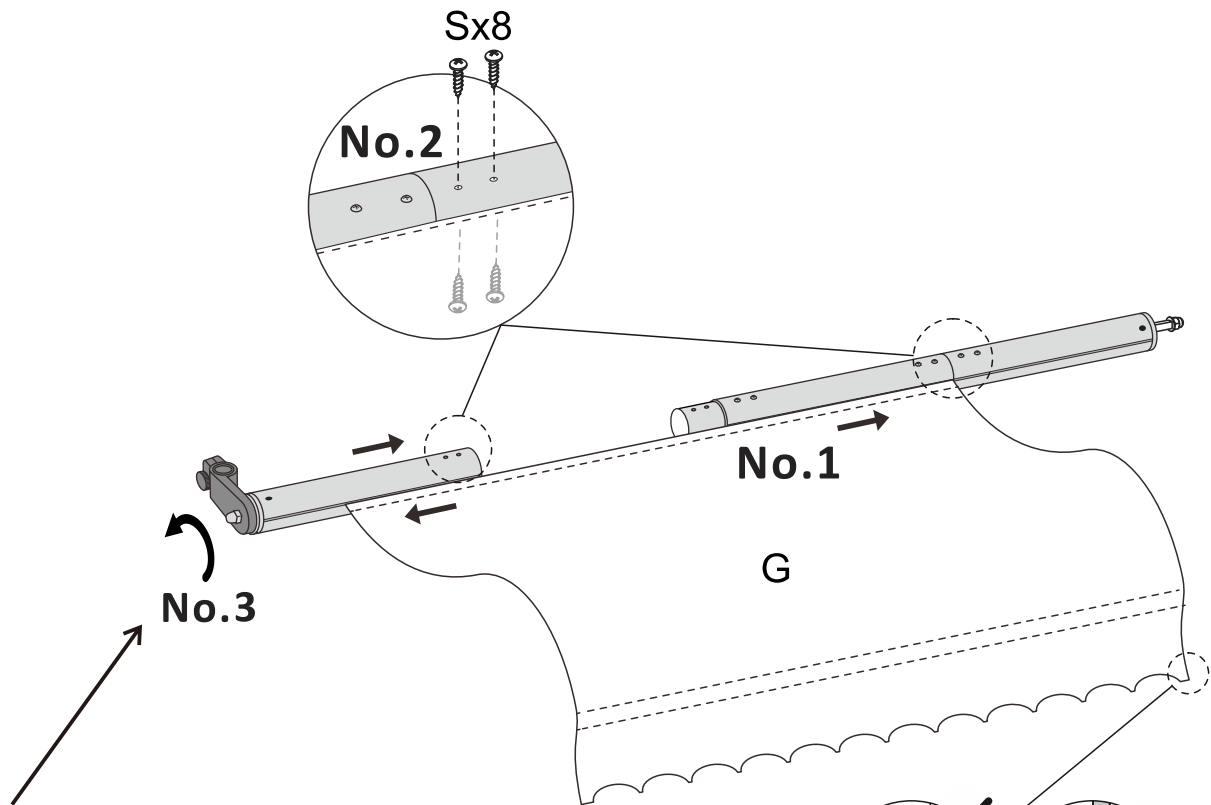
PT_NOTA: Por favor remover as protecções circulares na extremidade de cada pólo antes da montagem. Se as protecções estiverem quebradas, não afetará a utilização das mesmas.

DE_HINWEIS: Bitte entfernen Sie vor dem Zusammenbau die runden Schutzkappen an den Enden der Stangen.

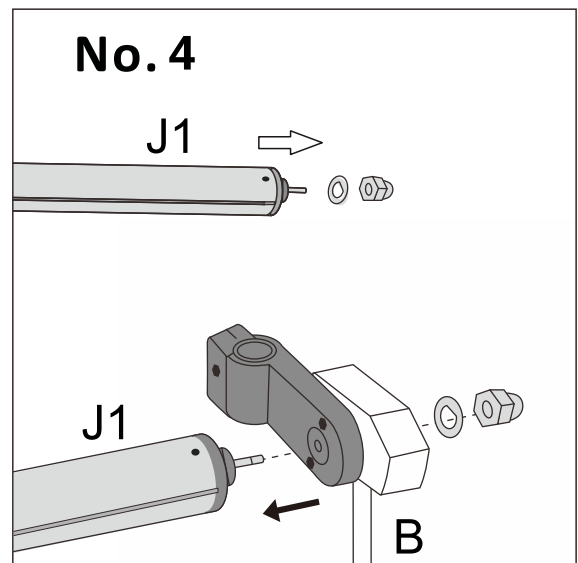
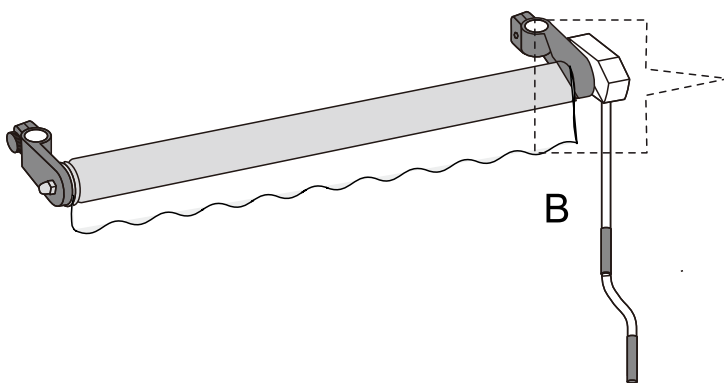
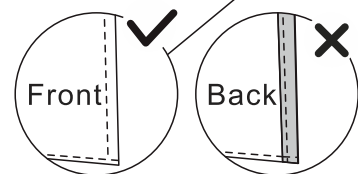
Wenn die Kappen zerbrochen sind, hat dies keinen Einfluss auf die Verwendung des Baumes.

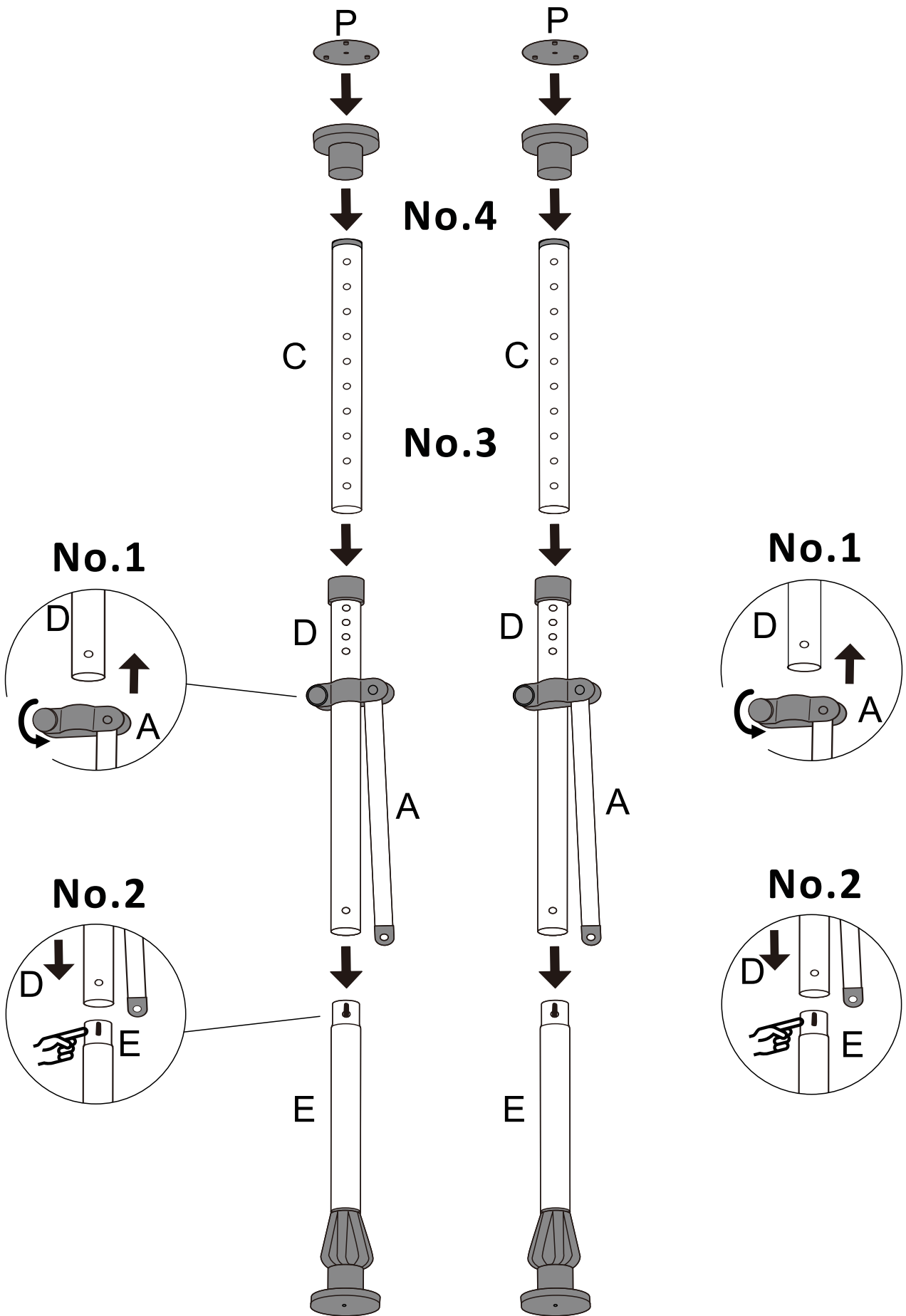
IT_NOTA: rimuovere i cappucci protettivi circolari all'estremità di ciascun palo prima di montarli.

Se i cappucci sono rotti, questo non influisce sull'uso.



EN_Roll the fabric in this direction
FR_Rouler le tissu dans cette direction
ES_Enrolla la tela en esta dirección
PT_Enrolar o tecido nesta direção
DE_Rollen Sie den Stoff in diese Richtung
IT_Arrotolare il tessuto in questa direzione





EN_ The installation height of the product should be adjusted according to the site used.

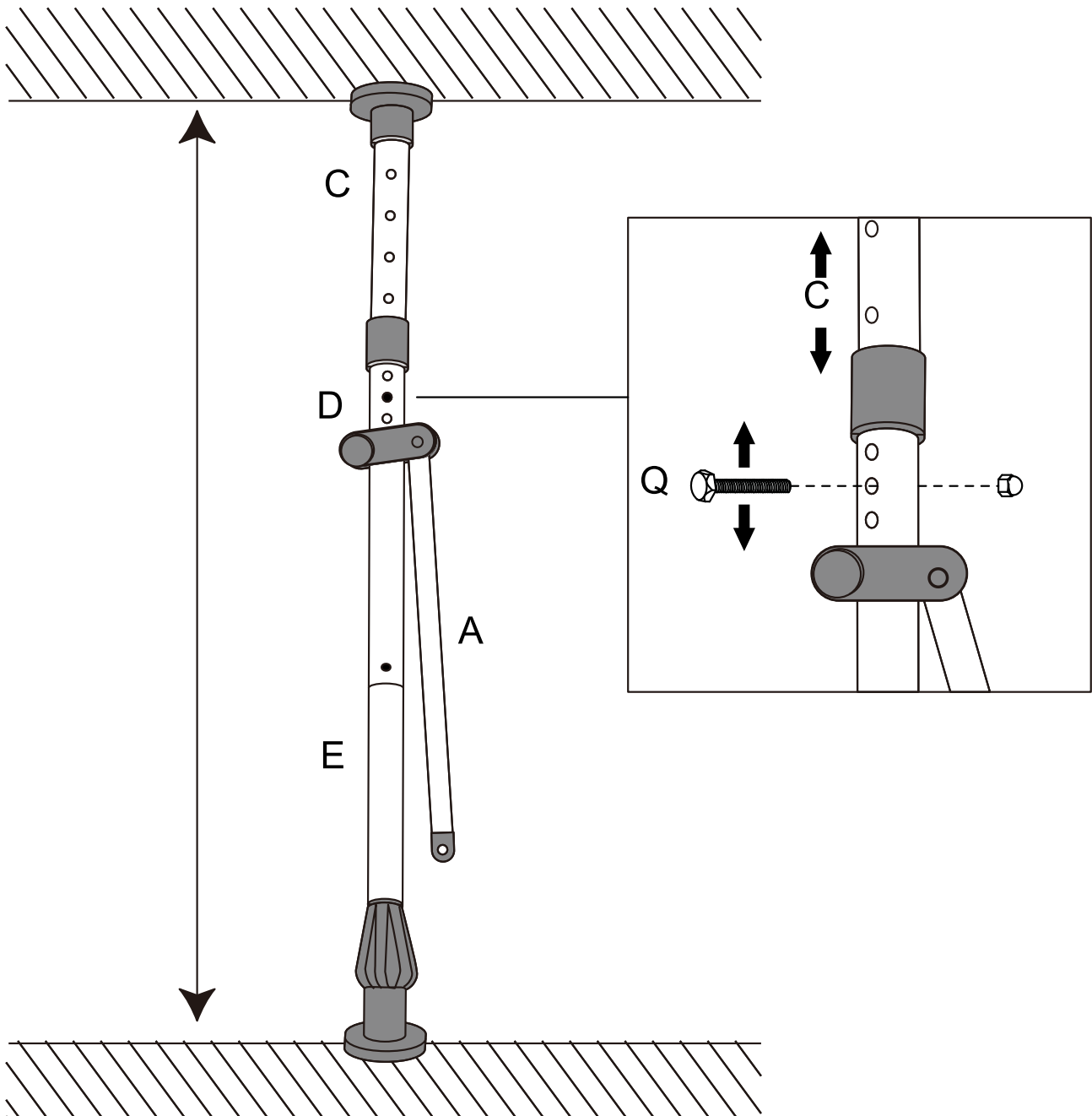
FR_ La hauteur d'installation du produit doit être ajustée en fonction du site utilisé.

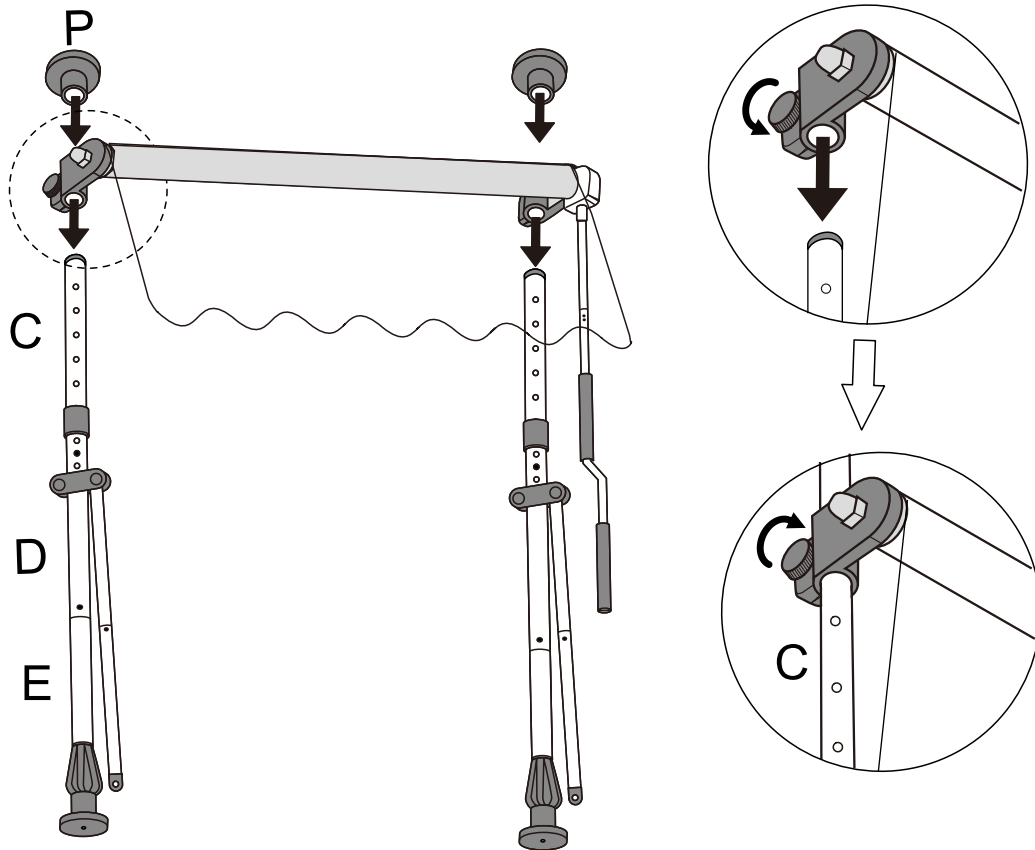
ES_ La altura de instalación del producto debe ajustarse en función del lugar utilizado.

PT_ A altura de instalação do produto deve ser ajustada de acordo com o local utilizado.

DE_ Die Installationshöhe des Produkts sollte an den jeweiligen Standort angepasst werden.

IT_ L'altezza di installazione del prodotto deve essere regolata in base al sito utilizzato.





EN_ The length of the product is fixed and can't be adjusted.

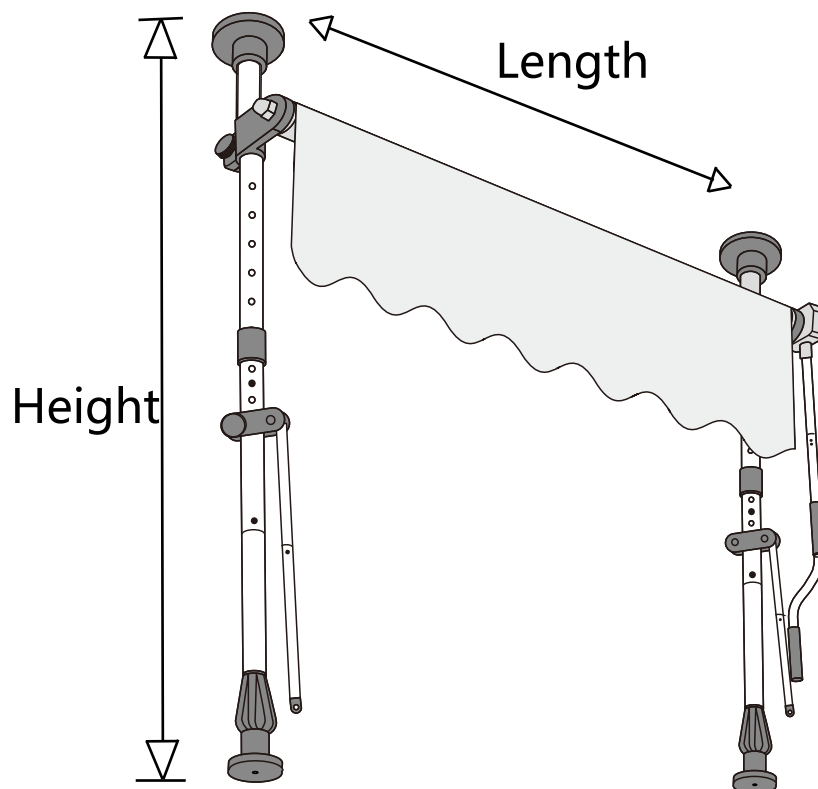
FR_ La longueur du produit est fixe et ne peut être ajustée.

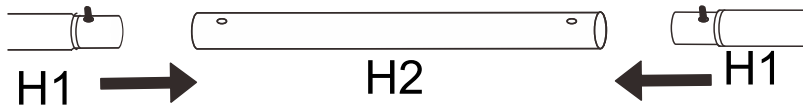
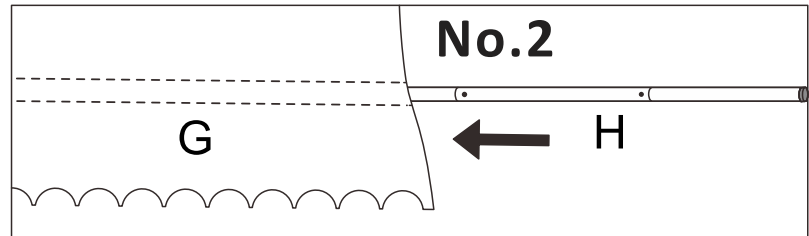
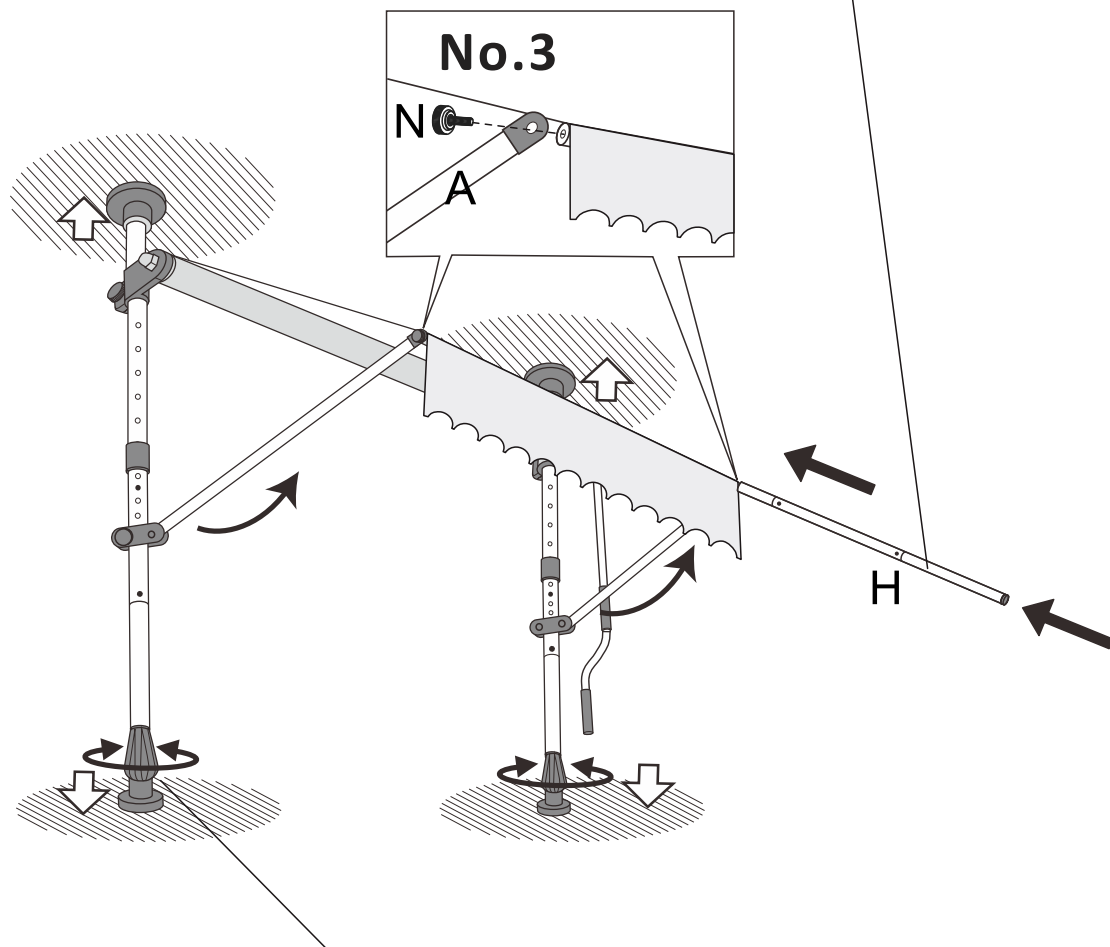
ES_ La longitud del producto es fija y no puede ajustarse.

PT_ O comprimento do produto é fixo e não pode ser ajustado.

DE_ Die Länge des Produkts ist fest und kann nicht verstellt werden.

IT_ La lunghezza del prodotto è fissa e non può essere regolata.



No.1**No.2****No.3**

EN Turn the bottom knob to slightly adjust the pole height, and the adjustable height range is 0-3cm.

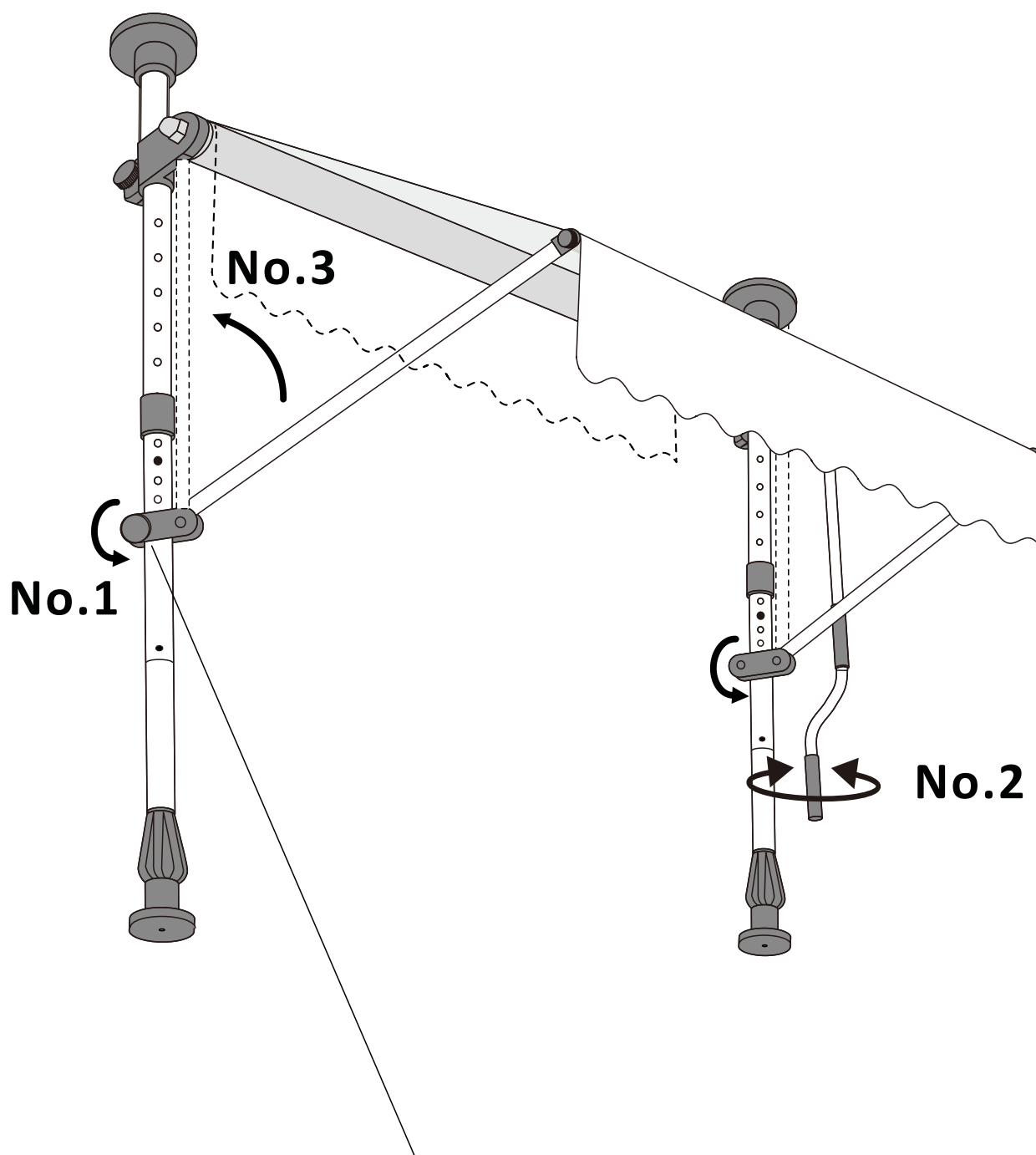
FR Tournez le bouton inférieur pour ajuster légèrement la hauteur de la perche, et la plage de réglage de la hauteur est de 0 à 3 cm.

ES Gire la perilla inferior para ajustar ligeramente la altura del poste, y el rango de altura ajustable es de 0-3 cm.

PT Rode o botão inferior para ajustar ligeiramente a altura do poste, e o intervalo de altura ajustável é de 0-3 cm.

DE Drehen Sie den unteren Knopf, um die Höhe der Stange leicht zu verstellen. Der Höhenverstellbereich beträgt 0-3 cm.

IT Ruotando la manopola inferiore è possibile regolare leggermente l'altezza dell'asta, con un intervallo di regolazione di 0-3 cm.



EN_ Loosen the knob on bar (1), then turn the hand crank (2) to close the awning. Until bar(1) is vertical to the ground, tighten the knob.

FR_ Desserrez le bouton de la barre (1), puis tournez la manivelle (2) pour fermer le store. Jusqu'à ce que la barre (1) soit à l'horizontale par rapport au sol, resserrez le bouton.

ES_ Afloje el pomo de la barra (1) y gire la manivela (2) para cerrar el toldo. Hasta que la barra (1) esté vertical al suelo, apriete el pomo.

PT_ Desapertar o botão da barra (1) e, em seguida, rodar a manivela (2) para fechar o toldo. Até que a barra (1) esteja na vertical em relação ao solo, aperte o botão.

DE_ Lösen Sie den Drehknopf an der Stange (1) und drehen Sie dann die Handkurbel (2), um die Markise zu schließen. Ziehen Sie den Drehknopf fest, bis die Stange (1) senkrecht zum Boden steht.

IT_ Allentare il pomello della barra (1), quindi girare la manovella (2) per chiudere la tenda. Finché la barra (1) non è verticale rispetto al suolo, stringere il pomello.

US

If you have any questions, please contact our customer care center.

Our contact details are below:

 001-877-644-9366

 customerservice@aosom.com

Imported by Aosom LLC


27150 SW Kinsman Rd Wilsonville, OR 97070 USA

MADE IN CHINA

ES

Si tiene alguna pregunta, comuníquese con nuestro Centro de Atención al Cliente.

Nuestros datos de contacto son los siguientes:

 0034-931294512

 atencioncliente@aosom.es

IMPORTADOR:

SPANISH AOSOM, S.L.

C/ ROC GROS, Nº 15. 08550, ELS HOSTALETES DE BALENYÀ, SPAIN.

B66295775


WWW.AOSOM.ES

HECHO EN CHINA

CA

If you have any questions, please contact our customer care center.

Our contact details are below:

 416-792-6088

 customerservice@aosom.ca

Imported by Aosom Canada Inc.

7270 Woodbine Avenue, Unit 307, Markham,

Ontario Canada L3R 4B9

MADE IN CHINA

PT

Se tiver alguma dúvida, por favor contacte o nosso Centro de Atendimento ao Cliente.

Os nossos dados de contacto são os seguintes:

 0034-931294512 (SEG-SEX DAS 7:30H ÀS 16:30H)

 info@aosom.pt.

IMPORTADOR:


SPANISH AOSOM, S.L

C.ROC GROS N.15, 08550. ELS HOSTALETES DE BALENYÀ

WWW.AOSOM.PT

Si vous avez la moindre question, veuillez contacter notre centre d'assistance à la clientèle.

Nos coordonnées sont les suivantes:

 416-792-6088

 customerservice@aosom.ca

Importé par Aosom Canada Inc.

7270 Woodbine Avenue, unité 307,

Markham, Ontario Canada L3R 4B9

Fabriqu  en Chine

DE

Wenn Sie Fragen haben, wenden Sie sich bitte an unser Kundendienstzentrum.

Unsere Kontaktdaten stehen unten:

 0049-0(40)-88307530  service@aosom.de

ADRESSE DES IMPORTEURS:

MH Handel GmbH

Wendenstra e 309

D-20537 Hamburg


Germany

IN CHINA HERGESTELLT

UK

If you have any questions, please contact our customer care center.

Our contact details are below:

 0044-800-240-4004

 enquiries@mhstar.co.uk

IMPORTER ADDRESS:

MH STAR UK LTD

Unit 27, Perivale Park,

Horsenden lane South

Perivale, UB6 7RH

MADE IN CHINA

IT

In caso di dubbio, si prega di contattare il nostro centro assistenza clienti.

I nostri dettagli di contatto sono di seguito:

 0039-0249471447  clienti@aosom.it

IMPORTATO DA:

AOSOM Italy srl

Centro Direzionale Milanofiori

Strada 1 Palazzo F1

20057 Assago (MI)

P.I.: 08567220960

FATTO IN CINA

FR

Si vous avez la moindre question, veuillez contacter notre centre d'assistance à la clientèle.

Nos coordonnées sont les suivantes:  0033-1-84166106  aosom@mhfrance.fr

Importé par: MH France 2, rue Maurice Hartmann 92130 Issy-les-Moulineaux

Fabriqu  en Chine

France



FR

DONNEZ
OU
RECYCLEZ



OU



OU



ASSOCIATION LIVRAISON D CH TERIE

Adresses sur quefairedemesdechets.fr