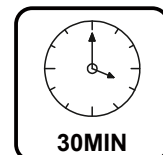
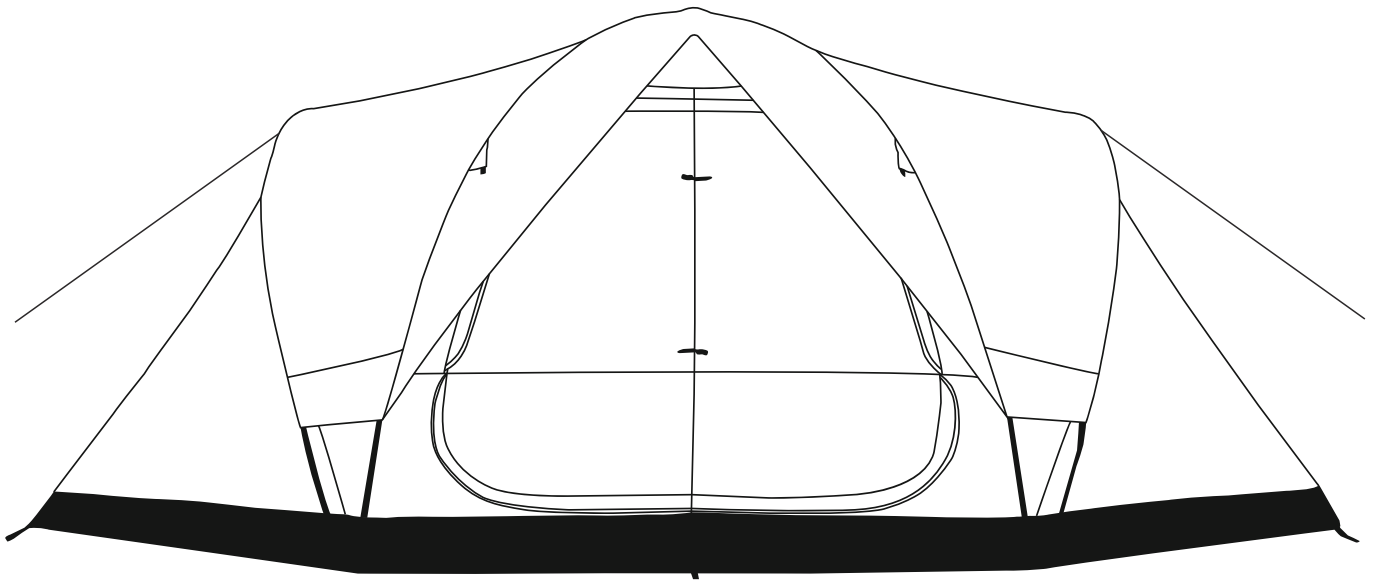


Outsunny

IN231100749V01_GL

A20-422V00



EN_ IMPORTANT, RETAIN FOR FUTURE REFERENCE: READ CAREFULLY.

FR_ IMPORTANT: A LIRE ATTENTIVEMENT ET A CONSERVER POUR VOUS Y REFRERER ULTERIEUREMENT.

ES_ IMPORTANTE, LEA DETENIDAMENTE Y GUARDE PARA FUTURAS REFERENCIAS.

PT_ IMPORTANTE, GUARDE PARA FUTURA REFERÊNCIA, LEIA ATENTAMENTE.

DE_ WICHTIG! SORGFÄLTIG LESEN UND FÜR SPÄTER NACHSCHLAGEN AUFBEWAHREN.

IT_ IMPORTANTE, LEGGERE E CONSERVARE QUESTO MANUALE D'ISTRUZIONE PER UN USO FUTURO.

EN

Dear customer,

Thank you for purchasing this product. So that your appliance serves you well, please read all the instructions in this user's manual. If you have any questions, please contact our customer care center.

FR

Cher client,

Nous vous remercions d'avoir acheté ce produit. Afin que vous puissiez profiter pleinement de votre appareil, veuillez lire toutes les instructions de ce manuel d'utilisation. Si vous avez la moindre question, veuillez contacter notre centre d'assistance à la clientèle.

DE

Sehr geehrter Kunde,

Vielen Dank, dass Sie dieses Produkt erworben haben. Damit Ihr Gerät Ihnen gute Dienste leistet, lesen Sie bitte alle Hinweise in diesem Benutzerhandbuch. Wenn Sie Fragen haben, wenden Sie sich bitte an unser Kundendienstzentrum.

ES

Queridos clientes,

Gracias por comprar este producto. Para que su electrodoméstico le sirva mejor, lea todas las instrucciones de este manual del usuario. Si tiene alguna pregunta, comuníquese con nuestro Centro de Atención al Cliente.

PT

Caros clientes,

Obrigado por adquirir este produto. Para que o seu aparelho o sirva melhor, leia todas as instruções deste manual do utilizador. Se tiver alguma dúvida, por favor contacte o nosso Centro de Atendimento ao Cliente.

IT

Caro Cliente,

Grazie per aver acquistato questo prodotto. Per servirti meglio con questo apparecchio ti prego di leggere tutte le istruzioni in presente manuale utente. In caso di dubbio, si prega di contattare il nostro centro assistenza clienti.

EN_Our contact details are below:



FR_Nos coordonnées sont les suivantes:

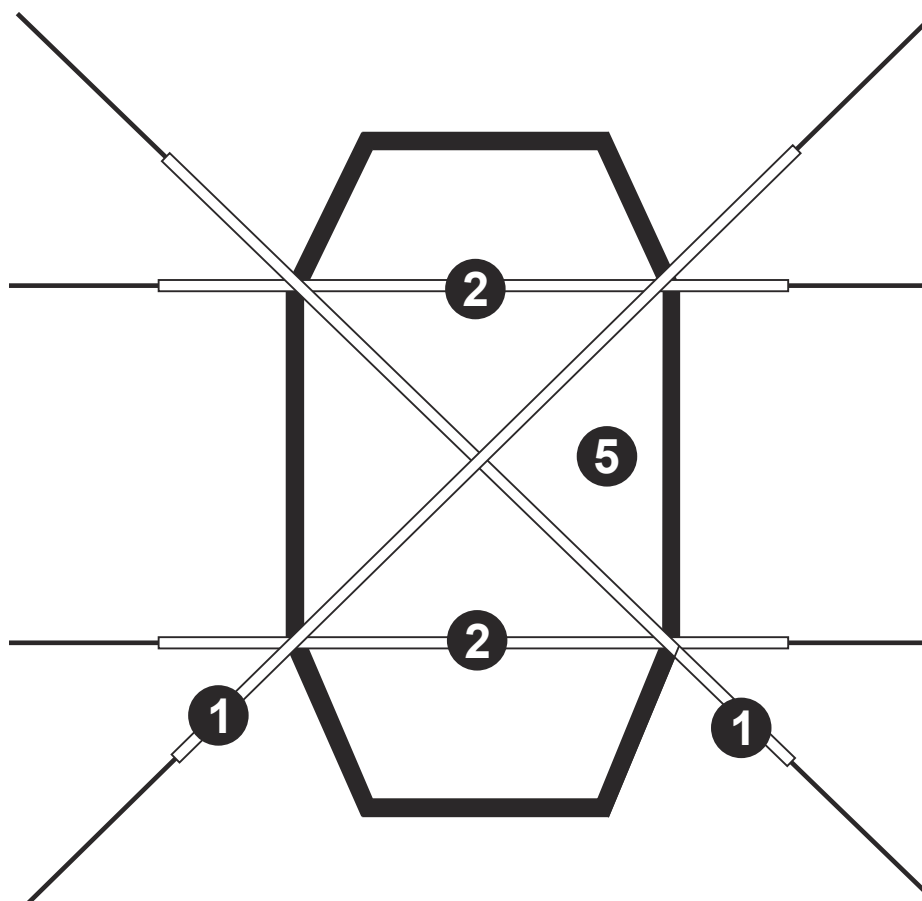
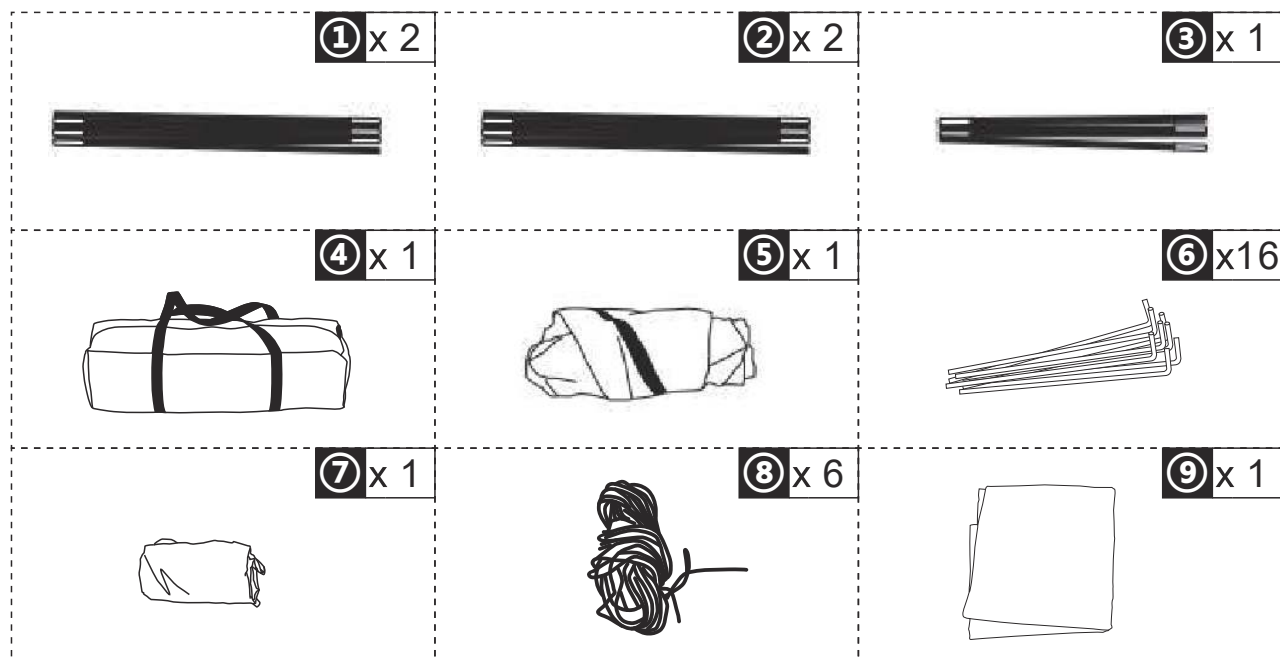
DE_Unsere Kontaktdaten stehen unten:

ES_Nuestros datos de contacto son los siguientes:

PT_Os nossos dados de contacto são os seguintes:

IT_I nostri dettagli di contatto sono di seguito:

Country	 Phone	 Email
UK	0044-800-240-4004	enquiries@mhstar.co.uk
DE	0049-0(40)-88307530	service@aosom.de
FR	0033-1-84166106	aosom@mhfrance.fr
ES	0034-931294512	atencioncliente@aosom.es
PT	0034-931294512	info@aosom.pt.
IT	0039-0249471447	clienti@aosom.it
US	001-877-644-9366	customerservice@aosom.com
CA	416-792-6088	customerservice@aosom.ca



EN Install the pole as shown in the figure.

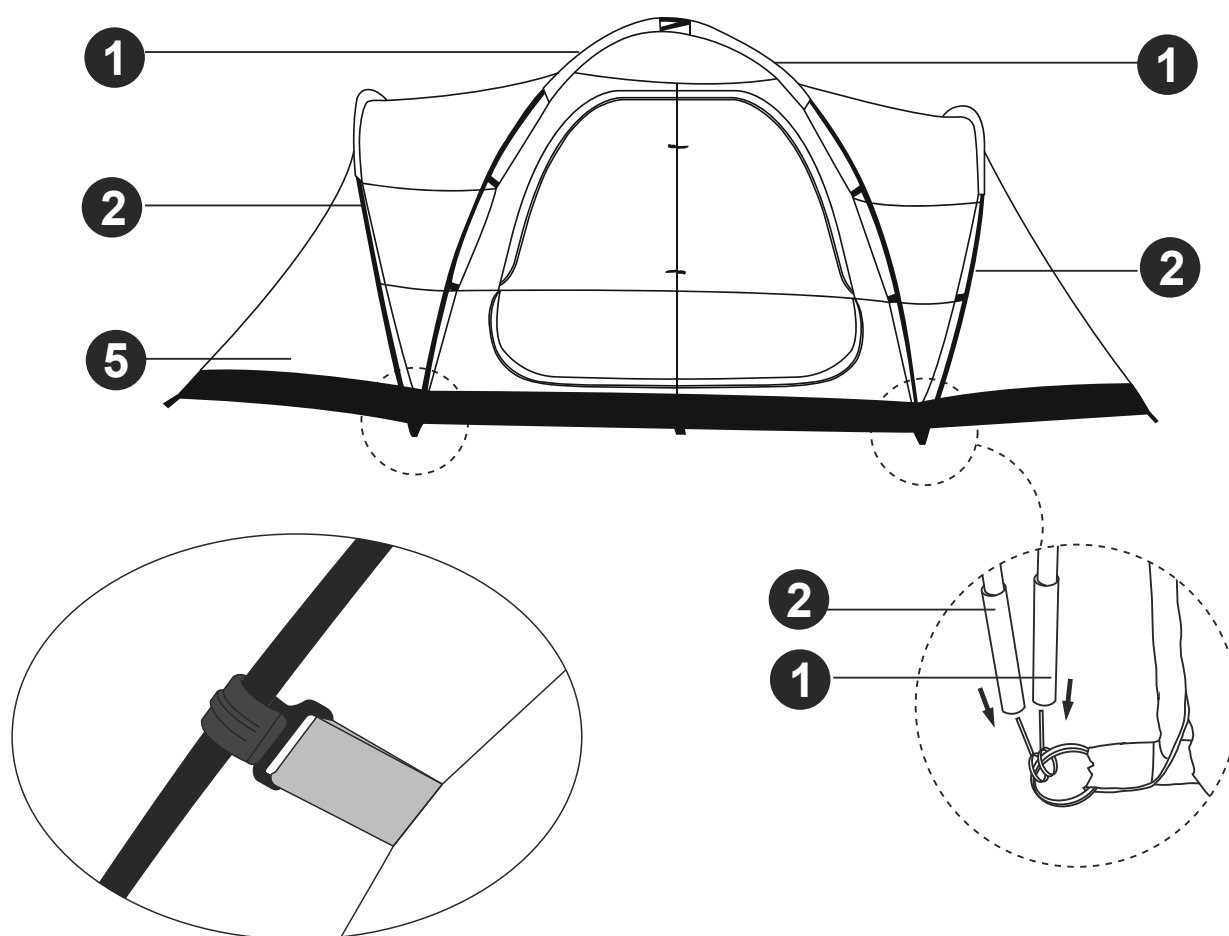
FR Installez le poteau comme indiqué sur la figure.

ES Instale el poste como se muestra en la figura.

PT Coloque as varas conforme o mostrado na figura.

DE Installieren Sie die Stange wie in der Abbildung gezeigt.

IT Installare il palo come mostrato in figura.



EN Spread out the four rods through the metal strip on the bottom account.

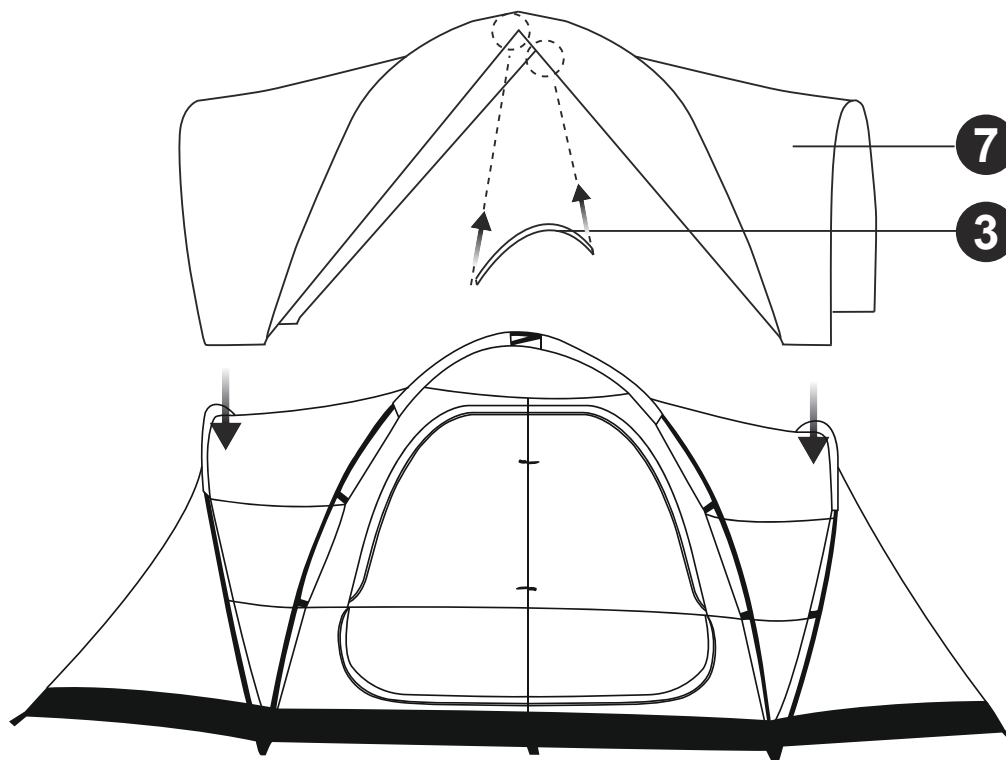
FR Répartissez les quatre tiges à travers la bande de métal sur le compte du bas.

ES Extienda las cuatro varillas a través de la tirada metal en la cuenta inferior.

PT Estenda as quatro hastes através da tira de metal no talão inferior.

DE Verteilen Sie die vier Stangen durch den Metallstreifen auf dem unteren Konto.

IT Inserisci i quattro pali nelle barre di metallo nella parte inferiore della tenda.



EN Put the outer cloth over the inner cloth, and then buckle the corners of the outer cloth on the metal ring at the bottom of the inner cloth rough a plastic buckle.

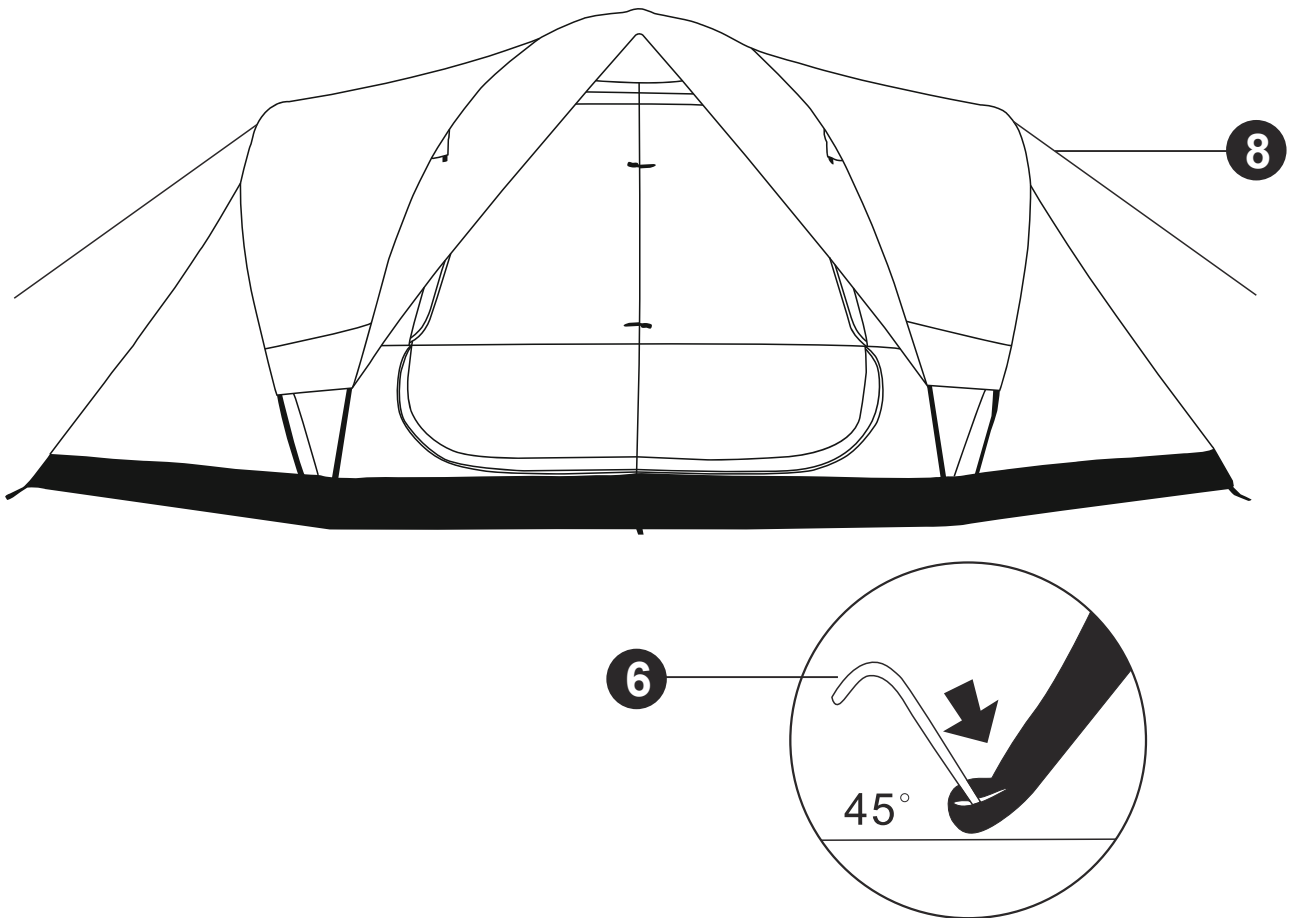
FR Placez le tissu extérieur sur le tissu intérieur, puis fermez les coins du tissu extérieur sur l'anneau métallique situé au bas du tissu intérieur au moyen d'une boucle en plastique.

ES Coloque la tela exterior sobre la tela interior y luego abroche las esquinas de la tela exterior en el anillo de metal en la parte inferior de la tela interior a través de la hebilla de plástico.

PT Coloque o tecido externo em cima do tecido interno e, em seguida, prenda os cantos do tecido externo no anel de metal na parte inferior do tecido interno por meio de uma fivela de plástico.

DE Legen Sie das äußere Tuch über das innere Tuch und schnallen Sie die Ecken des äußeren Tuches am Metallring unten am inneren Tuch mit einer Plasticschnalle fest.

IT Metti il tessuto esterno sopra il tessuto interno, quindi fissare gli angoli del tessuto esterno all'anello di metallo nella parte inferiore del tessuto interno attraverso la fibbia di plastica.



EN Fix the ground nails, pull the windproof rope.

FR Fixez les clous à terre, tirez sur la corde coupe-vent.

ES Fijelos clavos de tierra, tire de la cuerda a prueba de viento.

PT Fixe as estacas à terra, puxe a corda à prova de vento.

DE Befestigen Sie die Bodennägel und ziehen Sie am winddichten Seil.

IT Fissare i chiodi a terra e tirare la fune antivento.

US_ IMPORTER:

Imported by Aosom LLC
27150 SW Kinsman Rd Wilsonville, OR 97070 USA
MADE IN CHINA

CA_ IMPORTER / IMPORTÉ PAR:

Imported by Aosom Canada Inc.
7270 Woodbine Avenue, Unit 307, Markham, Ontario Canada L3R 4B9
MADE IN CHINA

Importé par Aosom Canada Inc.
7270 Woodbine Avenue, unité 307, Markham, Ontario Canada L3R 4B9
Fabriqué en Chine

UK_ IMPORTER:

MH STAR UK LTD
Unit 27, Perivale Park, Horsenden lane South
Perivale, UB6 7RH
MADE IN CHINA

DE_ IMPORTATEUR:

MH Handel GmbH
Wendenstraße 309
D-20537 Hamburg
Germany
IN CHINA HERGESTELLT

FR_ IMPORTÉ PAR:

MH France
2, rue Maurice Hartmann
92130 Issy-les-Moulineaux
France
Fabriqué en Chine

IT_ IMPORTATO:

AOSOM Italy srl
Centro Direzionale Milanofiori
Strada 1 Palazzo F1
20057 Assago (MI)
P.I.: 08567220960
FATTO IN CINA

ES/PT_ IMPORTADOR:

SPANISH AOSOM, S.L.
C/ ROC GROS, N° 15. 08550, ELS HOSTALETS DE
BALENYÀ, SPAIN.
B66295775
WWW.AOSOM.ES
ATENCIONCLIENTE@AOSOM.ES
TEL: 931294512
HECHO EN CHINA

SPANISH AOSOM, S.L.
C.ROC GROS N.15, 08550. ELS HOSTALETS DE BALENYÀ
TEL: 931294512 (SEG-SEX DAS 7:30H ÀS 16:30H)
INFO@AOSOM.PT
WWW.AOSOM.PT