

**EN\_IMPORTANT, RETAIN FOR FUTURE REFERENCE: READ CAREFULLY.**

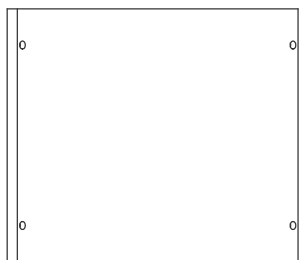
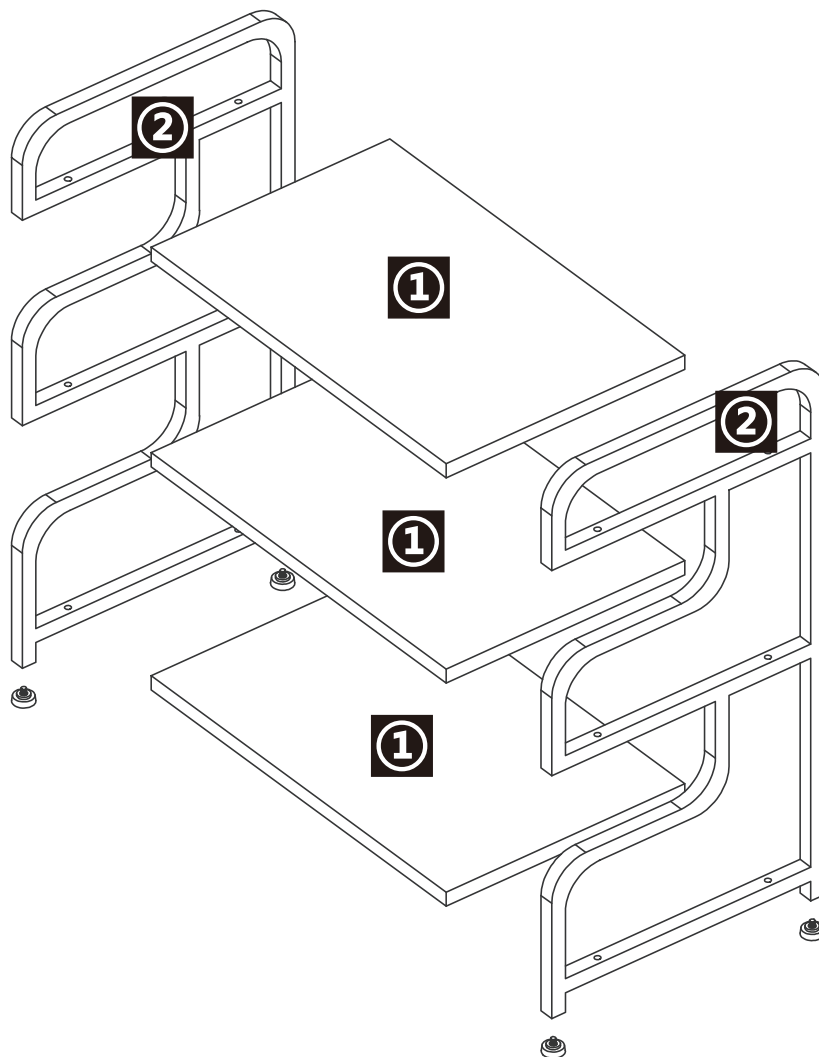
**FR\_IMPORTANT: A LIRE ATTENTIVEMENT ET À CONSERVER POUR CONSULTATION ULTÉRIEURE.**

**ES\_IMPORTANTE, LEA Y GUARDE PARA FUTURAS REFERENCIAS.**

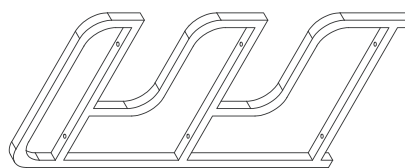
**PT\_IMPORTANTE, RETER PARA REFERÊNCIA FUTURA: LEIA ATENTAMENTE.**

**DE\_WICHTIG! SORGFÄLTIG LESEN UND FÜR SPÄTERES NACHSCHLAGEN AUFBEWAHREN.**

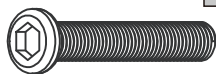
**IT\_IMPORTANTE! CONSERVARE IL PRESENTE MANUALE PER FUTURO RIFERIMENTO E LEGGERLO ATTENTAMENTE.**



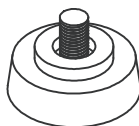
① x 3



② x 2



**A** x12  
M6\*30  
+1(spare)



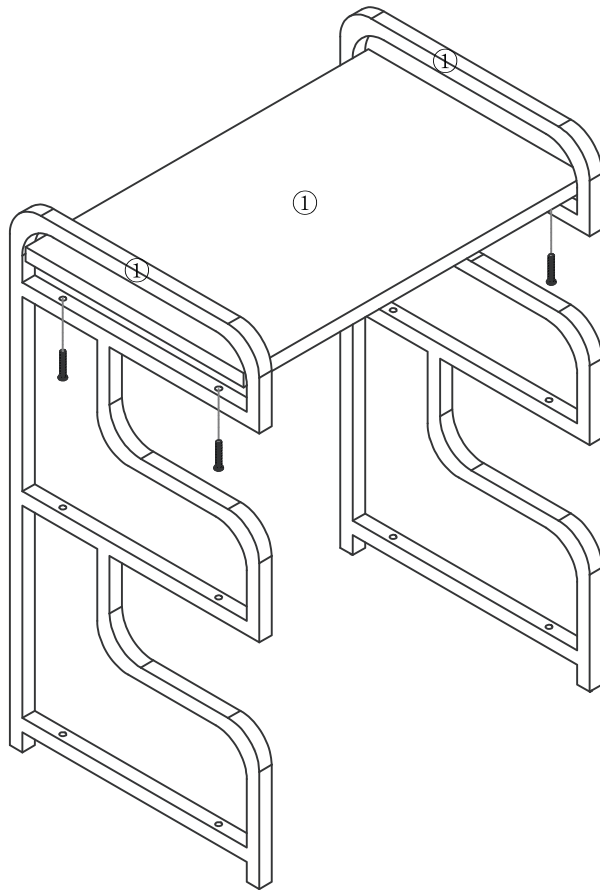
**B** x 4



**C** x 1

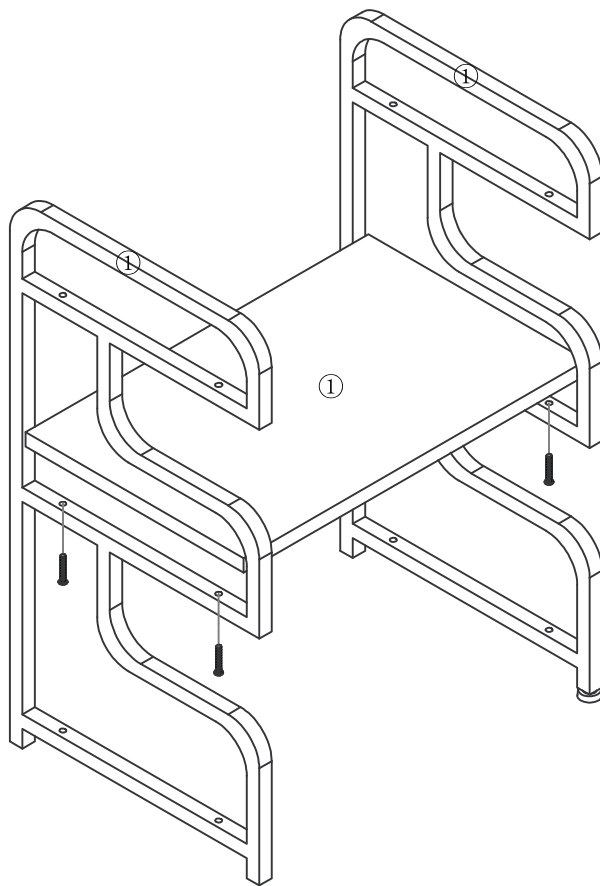
△ ×04  
M6\*30

01



△ ×04  
M6\*30

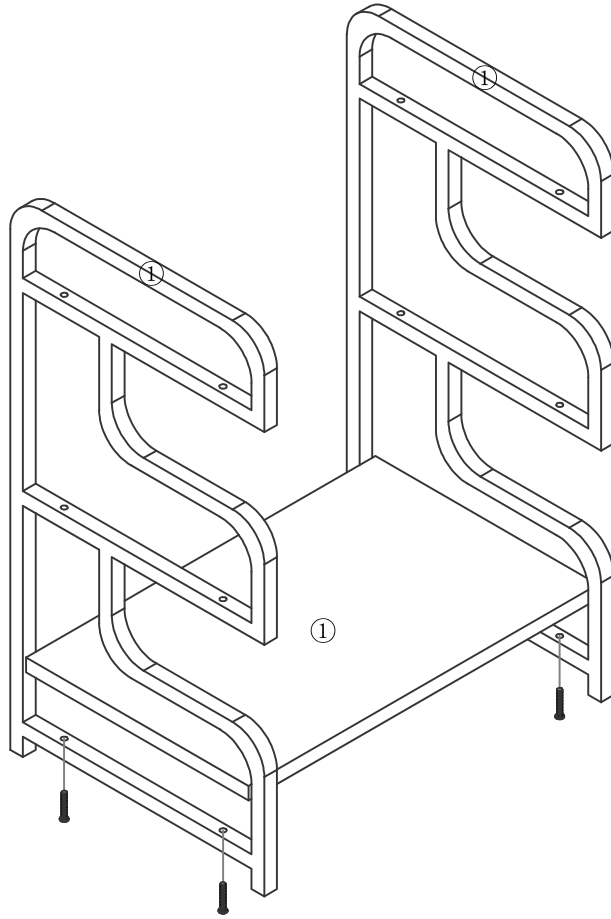
02



A ×04  
M6\*30



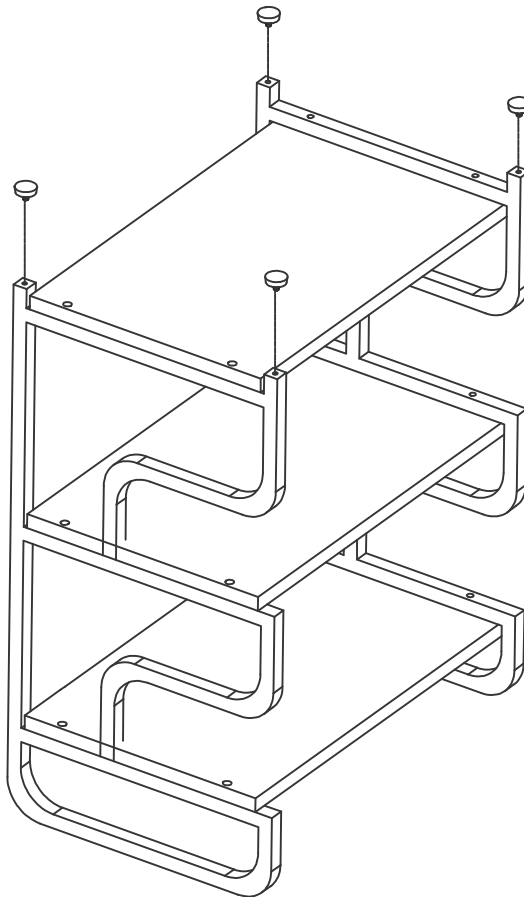
03

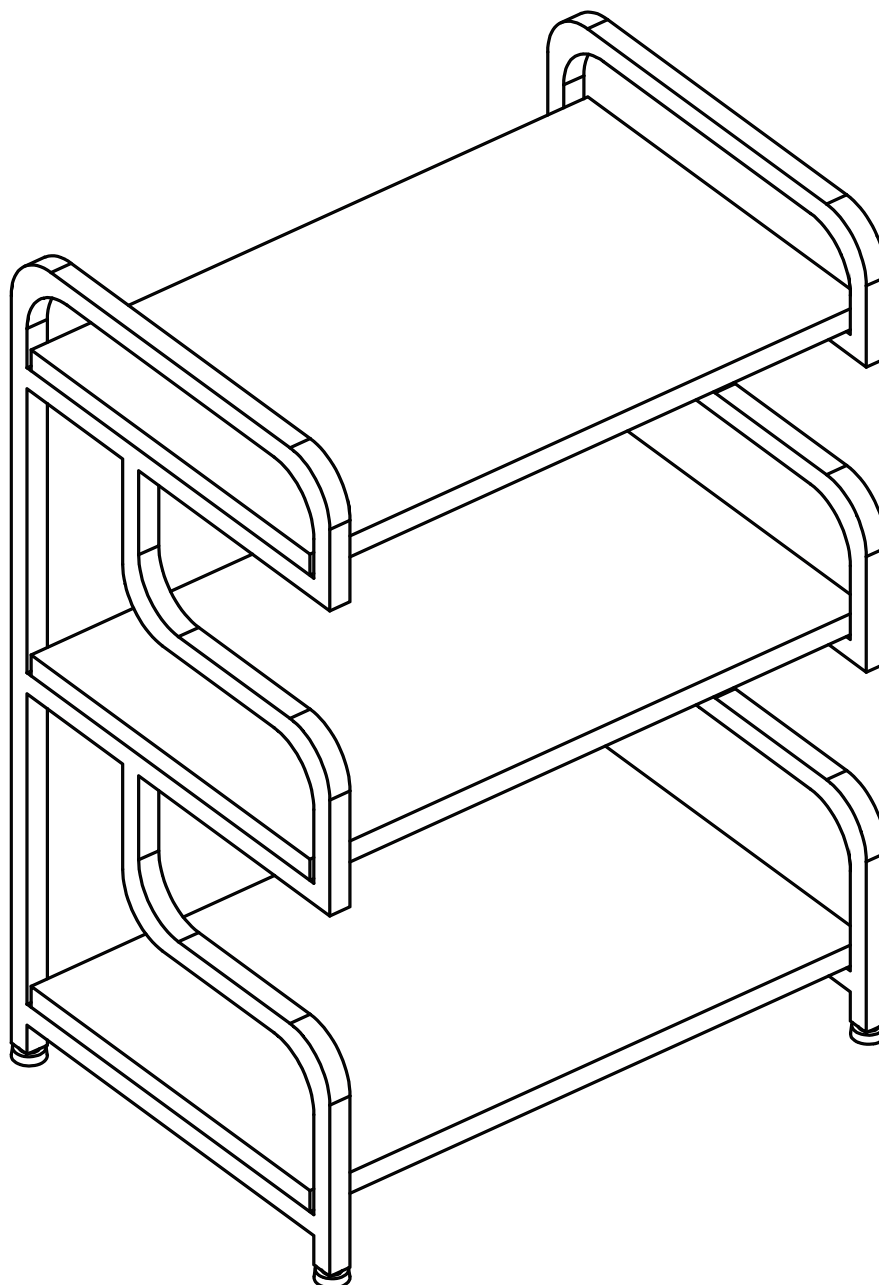


B ×04

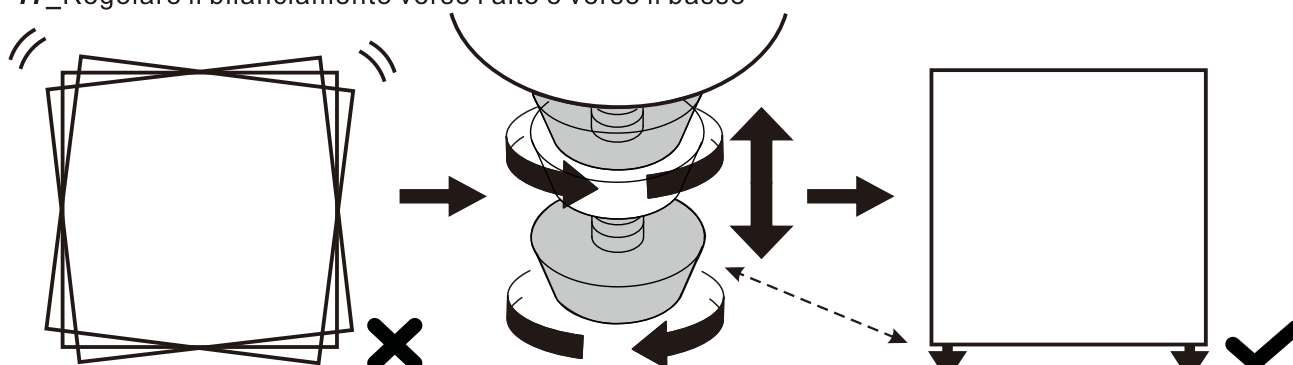




04









- EN** Adjust up and down for balance  
**FR** Ajuster l'équilibre vers le haut et le bas  
**ES** Ajuste hacia arriba y abajo para equilibrar  
**PT** Ajustar para cima e para baixo para obter equilíbrio  
**DE** Nach oben und unten für das Gleichgewicht einstellen  
**IT** Regolare il bilanciamento verso l'alto e verso il basso






If you have any questions, please contact our customer care center. **US**  
Our contact details are below:  
 001-877-644-9366  
 customerservice@aosom.com  
Imported by Aosom LLC  
27150 SW Kinsman Rd Wilsonville, OR 97070 USA  
MADE IN CHINA


Si tiene alguna pregunta, comuníquese con nuestro Centro de Atención al Cliente. **ES**  
Nuestros datos de contacto son los siguientes:  
 0034-931294512  
 atencioncliente@aosom.es  
IMPORTADOR:  
SPANISH AOSOM, S.L.  
C/ ROC GROS, Nº 15. 08550, ELS HOSTALETES DE BALENYÀ, SPAIN.  
B66295775  
WWW.AOSOM.ES  
HECHO EN CHINA



If you have any questions, please contact our customer care center. **CA**  
Our contact details are below:  
 416-792-6088  
 customerservice@aosom.ca  
Imported by Aosom Canada Inc.  
7270 Woodbine Avenue, Unit 307, Markham, Ontario Canada L3R 4B9  
MADE IN CHINA

Se tiver alguma dúvida, por favor contacte o nosso Centro de Atendimento ao Cliente. **PT**  
Os nossos dados de contacto são os seguintes:  
 0034-931294512 (SEG-SEX DAS 7:30H ÀS 16:30H)  
 info@aosom.pt.  
IMPORTADOR:  
SPANISH AOSOM, S.L  
C.ROC GROS N.15, 08550. ELS HOSTALETES DE BALENYÀ  
WWW.AOSOM.PT

Si vous avez la moindre question, veuillez contacter notre centre d'assistance à la clientèle. **FR**  
Nos coordonnées sont les suivantes:  
 416-792-6088  
 customerservice@aosom.ca  
Importé par Aosom Canada Inc.  
7270 Woodbine Avenue, unité 307, Markham, Ontario Canada L3R 4B9  
Fabriqué en Chine

Wenn Sie Fragen haben, wenden Sie sich bitte an unser Kundendienstzentrum. **DE**  
Unsere Kontaktdaten stehen unten:  
 0049-0(40)-88307530  service@aosom.de  
ADRESSE DES IMPORTEUR:  
MH Handel GmbH  
Wendenstraße 309  
D-20537 Hamburg  
Germany  
IN CHINA HERGESTELLT

If you have any questions, please contact our customer care center. **UK**  
Our contact details are below:  
 0044-800-240-4004  
 enquiries@mhstar.co.uk  
IMPORTER ADDRESS:  
MH STAR UK LTD  
Unit 27, Perivale Park,  
Horsenden lane South  
Perivale, UB6 7RH  
MADE IN CHINA

In caso di dubbio, si prega di contattare il nostro centro assistenza clienti. **IT**  
I nostri dettagli di contatto sono di seguito:  
 0039-0249471447  clienti@aosom.it  
IMPORTATO DA:  
AOSOM Italy srl  
Centro Direzionale Milanofiori  
Strada 1 Palazzo F1  
20057 Assago (MI)  
P.I.: 08567220960  
FATTO IN CINA

Si vous avez la moindre question, veuillez contacter notre centre d'assistance à la clientèle. **FR**  
Nos coordonnées sont les suivantes:  0033-1-84166106  aosom@mhfrance.fr  
Importé par: MH France 2, rue Maurice Hartmann 92130 Issy-les-Moulineaux  
Fabriqué en Chine  
France



Adresses sur quefairedemesdechets.fr