

## **Kids piano/ Musical toy Manual**

\*Max weight of stool: 30 kg.

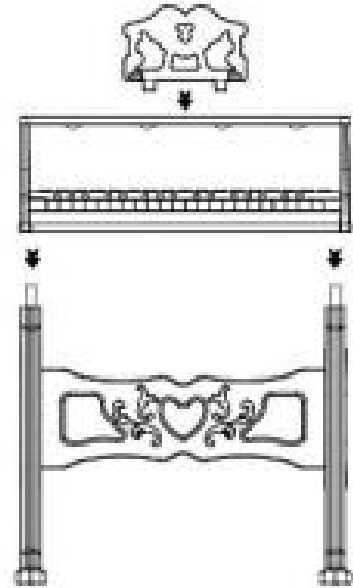
**IMPORTANT, RETAIN FOR FUTURE REFERENCE: READ CAREFULLY**

# **ASSEMBLY INSTRUCTION**

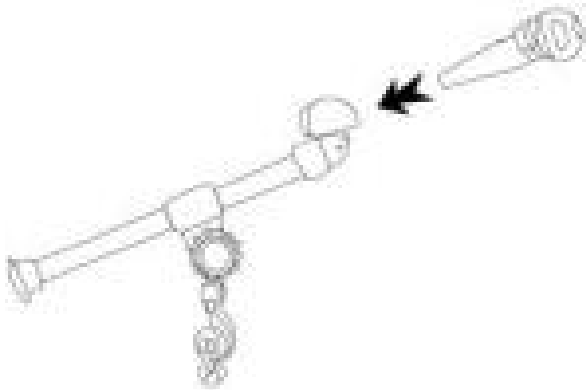
01



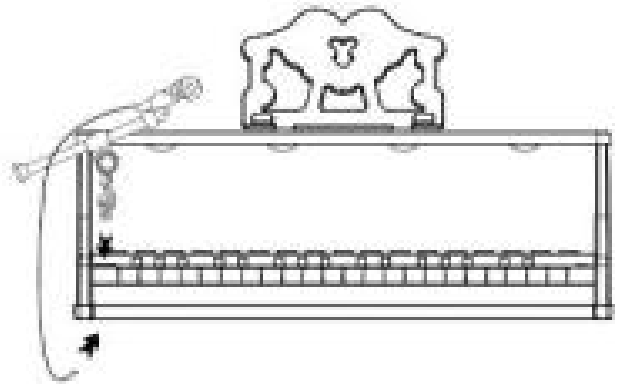
02



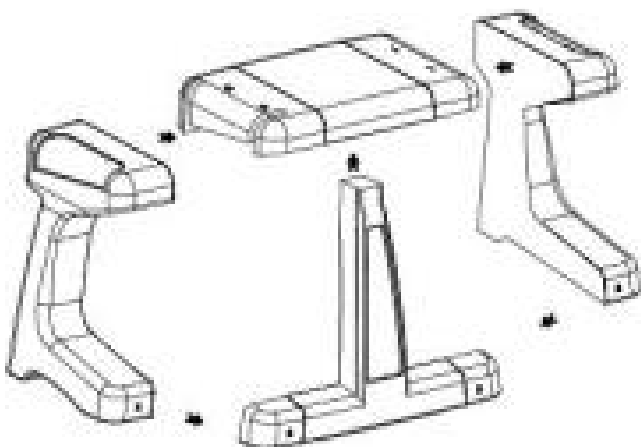
03



04



05



06



## INSTALLATION

- Please refer to the pictures of “ASSEMBLAGE DRAWING”. TO be assembled by adults.

Before use:

Open the back battery compartment with a screwdriver and install 4 AA batteries (not included). Close the lid. Batteries are to be inserted with the correct polarity.

## MICROPHONE

- Please set up microphone frame on clappers.
- Please insert microphone plug in MIC joint.

## FUNCTION BRIEF

- The children piano is made up of 37 keys and automatic tone-calibration, and they can adjust sound frequency automatically without errors.
- Eight kinds of musical instrument timbre.  
(Piano/Guitar/Organ/Violin/Trumpet/Mandolin/Flute/Music Box)
- Eight kinds of cyclic rhythm. (Slow Rock / Rock / Twist / Cha Cha / Samba /Rumba / Waltz / Hip Hop)
- Four kinds of percussion instrument. (Bass Drum / Snare Drum / Pedal Hi-Hat / Cymbal)
- Four kinds of animal calls. (Bird / Dog / Duck / Frog)
- 15 levels volume control. (volume)
- 20 segments changeable speed. (tempo)
- Three kinds of learning model. (Learn 1 / Learn 2 / Learn 3)
- Record function (Record). (It records 37 sounds at most.
- One key one note.  
It becomes power saving mode automatically in two minutes without operations and plays the shutdown music.

## 18 DEMO SONGS

- |                      |                      |                         |
|----------------------|----------------------|-------------------------|
| 1 Melody time        | 2 Childhood memories | 3 House at Pooh Corner  |
| 4 Return to Sorrento | 5 The Little Rascals | 6 Guest                 |
| 7 June Barcarolle    | 8 Scarborough Fair   | 9 Memory                |
| 10 Ragtime           | 11 Bugs Bunny        | 12 The top of the world |
| 13 Disney            | 14 My bonnie         | 15 Hungary Dance Music  |
| 16 Lodon ron bridge  | 17 Cannon            | 18 Howl's Moving Castle |

## **FUNCTION DESCRIPTION**

- 37 keys: Random four keys can make a sound at the same time and the fifth key cannot work.
- Eight kinds of musical instrument timbre: Piano, Guitar, Organ, Violin, Trumpet, Mandolin, Flute and Music Box. By default, the voice of power button is piano tone. Pressing on the button of timbre can change the timbre of 32 keys.
- Eight kinds of cyclic rhythm: Slow Rock, Rock, Twist, Cha Cha, Samba, Rumba, Waltz, Hip Hop. Pressing the button of rhythm, the corresponding musical rhythm plays circularly.
- Switch (Percussion Instrument/ Animal Sounds)  
It will play the sound of percussion instrument or animals when pushing the "Switch" button. When playing the relative sounds, continuously pushing can play at most 4 different tones at the same time.
- 4 Drum Music and 4 Animal Sounds:  
Percussion instruments include cymbal, HH, SD, BD, while the sounds of animal involve frog, duck, dog and bird.

## **DEMO FUNCTION**

- Demonstrate song plays as the button of demo was pressed. Press it again, another song plays.

## **DEMO ALL FUNCTION**

- Pressing the button of Demo all, 22 demos play in row continuously. The first song plays if one press this button again in the progress.

## **15 levels volume control (Volume Up / Volume Down)**

- The voice of the boot is ninth level. The button of Volume Up can increase the volume, and the button of Volume Down can turn down the volume.

## **20 segments changeable speed (Tempo Up / Tempo Down):**

- The song can be played a slightly faster speed when press the button of Tempo Up.

## **Record function and playback function:**

- Pressing the button of Record, the piano records what you play. Pressing the button of Playback, the piano play what you have recorded.

## **Function of Learn 1:**

- Pressing the button of Learn 1, the accompaniment of music works and then, the corresponding LED lights of melody light up one by one. One can be guided by LED lights during playing the piano. After playing the piano the right way, the next LED light will light up.

**Function of Learn 2:**

- Pressing the button of Learn 2, the accompaniment of music works and then, the corresponding LED lights of melody light up one by one. One LED light lights up means practicing this section, the next LED light will light up until you have finished this section successfully.

**One key one note function:**

- After starting this function, any key could play the main theme in order. Pressing this function button again, the piano will play the next song.

**Stop:**

- Pressing the button of Stop, songs and records can be stopped.

**Headset function:**

- The headset can be inserted into this piano. (The headset need to be bought by yourself)

**MP3 function:**

- This piano can play MP3. (MP3 need to be bought by yourself or you can or MP3 in your mobile phone can be inserted into this piano)

**Microphone function:**

- The microphone can be inserted into this piano.

**USB function:**

- Music in USB is allowed to be played. (USB need to be bought by yourself)

**Bluetooth function:**

- This kind of piano can play music by Bluetooth technology.
- It will automatically get into the Bluetooth mode after start-up. (The effective receive distance is within about 15 meters, depending on the phone performance and obstacles in the room.)  
B. The max music volume is 31, and the default volume is 20 after start-up.  
Note: getting the max volume in the Bluetooth mode requires max Bluetooth volume in the cellphone.
- When requiring using the phone to play music or to do music teaching, please click and connect the Bluetooth equipment named "Buddy Fun" in your phone.
- The first key: Clicking the key means play the next song, and touch-hold the key to music forward.
- The second key: Clicking the key means play the previous song and touch-hold the key to music back. (Under the mode of Bluetooth, this function cannot work)

- The third key: Click the key to turn down the volume, and long press the key to turn down the volume rapidly.
- The fourth key: Click the key to increase the volume, and long press the key to increase the volume rapidly.
- The fifth key: Clicking the key means suspending and switching to play mode, and long press to switch the mode between Bluetooth and USB. Please note that users can touch-hold the key to access the mode of USB if this product has connected USB.

**WARNING:**

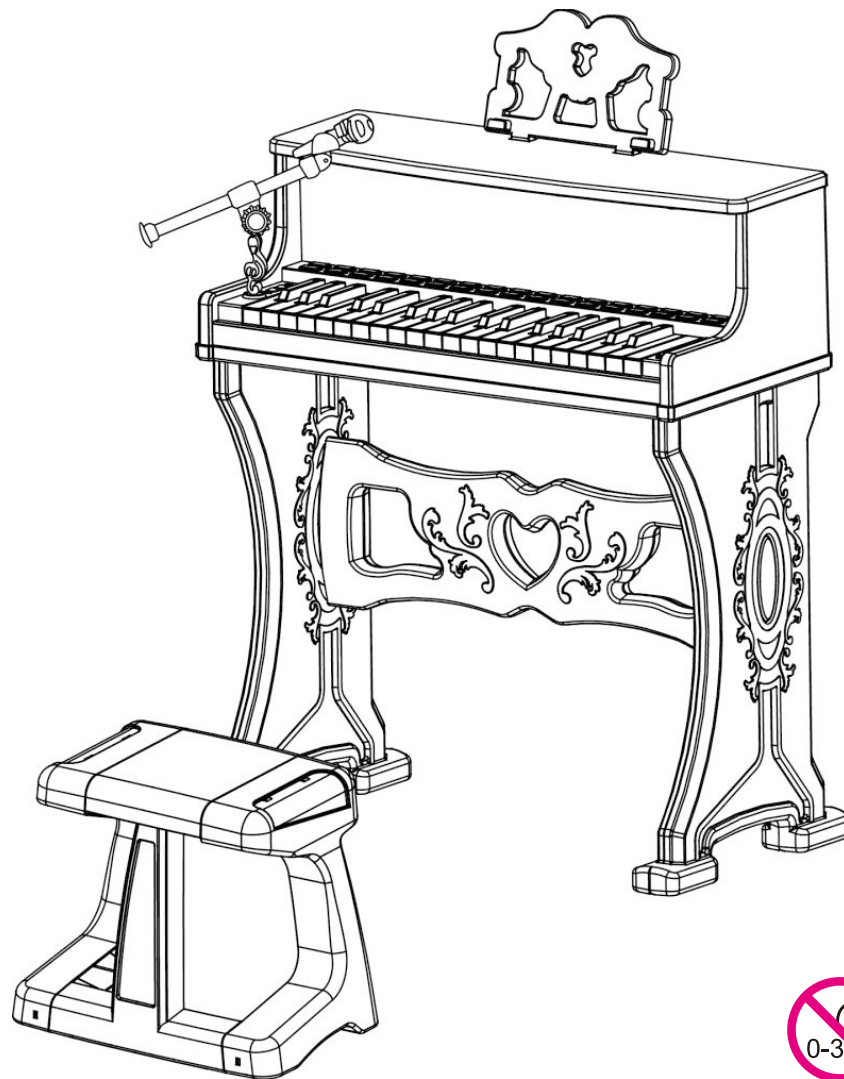
- CHOKING HAZARD—Small parts. Not for children under 3 years.
- Only allowed for adults to install, keep children away.
- To be used under the direct supervision of an adult.
- Keep away from fire! Keep away from water!

**MAINTAIN WITH SUPPORT**

- Avoid moisture and dust;
- Avoid conducting electricity;
- Avoid corrosive liquid or small article entering the inner part.
- Avoid collision and heavy pressure.
- Do not use corrosive liquid to wash the surface  
Goods should not be subjected excessive heat or corrosion environment.
- Please keep the battery out and put the product in plastic bag, then put it in packing box if long term storage.
- If any problem occurred, please send it to qualified maintainer;
- Do not assemble or repair it by yourself.
- Please keep the packing bag out of the reach of children to avoid accident.

**BATTERY WARNING AND CAUTION**

- Replacement of batteries must be done by adults.
- Do not mix alkaline, standard or rechargeable batteries.
- Never mix old and new batteries.
- Batteries are to be inserted with the correct polarity.
- Exhausted batteries are to be removed from the toy.
- Rechargeable batteries are to be removed from the toy before being charged.
- Rechargeable batteries are only to be charged under adult supervision.



## Kinderklavier/ Musikspielzeug Handbuch

\* Maximalgewicht des Hockers: 30 kg.

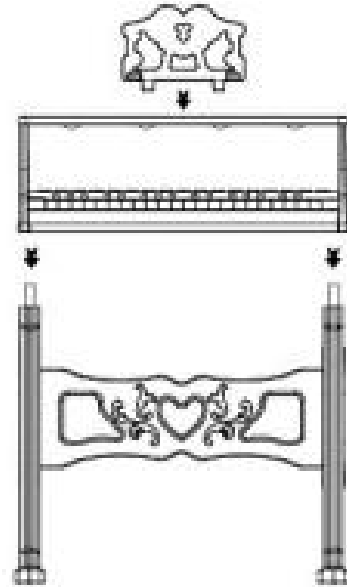
**WICHTIG! SORGFÄLTIG LESEN UND FÜR SPÄTER NACHSCHLAGEN AUFBEWAHREN.**

# MONTAGEANWEISUNGEN

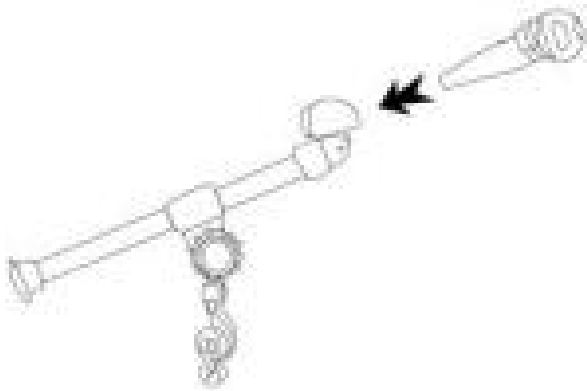
01



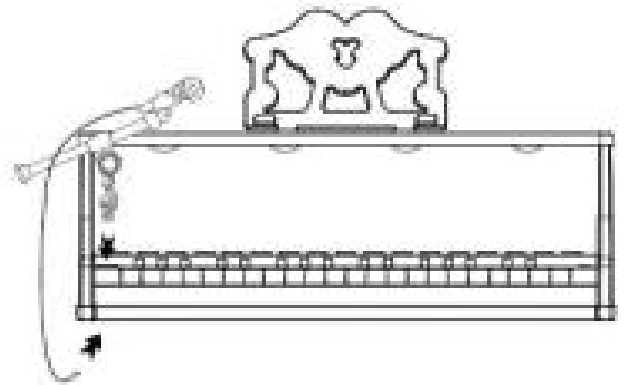
02



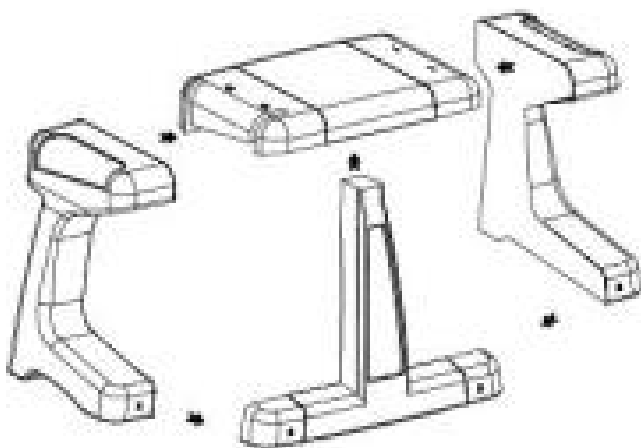
03



04



05



06





## **MONTAGE**

- Bitte beachten Sie die Abbildungen der „MONTAGE-ZEICHNUNG“. Die Montage muss von Erwachsenen durchgeführt werden.

### **Vor der Verwendung:**

Öffnen Sie das hintere Batteriefach mit einem Schraubenzieher und legen Sie 4 AA-Batterien ein (nicht im Lieferumfang enthalten). Schließen Sie den Deckel. Die Batterien müssen polgerecht eingelegt werden

## **MIKROFON**

- Stellen Sie bitte den Mikrofonrahmen auf Klöppeln auf.
- Bitte stecken Sie den Mikrofonstecker in die MIC-Buchse.

## **FUNKTIONSKURZBESCHREIBUNG**

- Das Kinderklavier verfügt über 37 Tasten sowie eine automatische Tonkalibrierung und kann die Tonfrequenz automatisch und fehlerfrei einstellen.
- Acht Arten der Klangfarbe von Musikinstrumenten. (Klavier/Gitarre/Orgel/Violine/Trompete/Mandoline/Flöte/Musikbox)
- Acht Arten von zyklischem Rhythmus. (Slow Rock / Rock / Twist / Cha Cha / Samba / Rumba / Walzer / Hip Hop)
- Vier Arten von Schlaginstrumenten. (Basstrommel / Wirbeltrommel / Hi-Hat-Pedal / Zimbal)
- Vier Arten von Tier-Rufen. (Vogel / Hund / Ente / Frosch)
- 15-stufiger Lautstärkereglер. (Lautstärke)
- 20 Segmente mit steuerbarer Geschwindigkeit. (Tempo)
- Drei Arten von Lernmodellen. (Lernen 1 / Lernen 2 / Lernen 3)
- Aufzeichnungsfunktion (Aufzeichnung). (Es nimmt maximal 37 Töne auf.
- Eine Taste ein Ton.
- Es geht nach zwei Minuten ohne Betrieb automatisch in den Energiesparmodus über und spielt die Abschaltmusik.

## **18 DEMO-TITEL**

1 Musik, Tanz und Rhythmus	2 Kindheitserinnerungen	3 Haus an der Pooh Corner
4 Rückkehr nach Sorrento	5 Die kleinen Bengel	6 Gast
7 June Barcarolle	8 Das Volksfest von Scarborough	9 Erinnerungen
10 Ragtime	11 Bugs Bunny	12 Das Dach der Welt
13 Disney	14 Mein Schatz	15 Ungarische Tanzmusik
16 Die Brücke von London	17 Kanone	18 Das sich bewegende Schloss von Howl

## **FUNKTIONSBESCHREIBUNG**

- 37 Tasten: Die zufälligen vier Tasten können gleichzeitig einen Ton erzeugen und die fünfte Taste kann nicht funktionieren.
- Acht Arten der Klangfarbe von Musikinstrumenten: Klavier, Gitarre, Orgel, Geige, Trompete, Mandoline, Flöte und Musikbox. Standardmäßig ist der Ton der Einschalttaste ein Klavierton. Durch Drücken der Taste der Klangfarbe kann die Klangfarbe von 32 Tasten geändert werden.
- Acht Arten von zyklischem Rhythmus: Slow Rock, Rock, Twist, Cha Cha, Samba, Rumba, Walzer, Hip Hop. Wenn Sie die Rhythmustaste drücken, wird der entsprechende musikalische Rhythmus kreisförmig abgespielt.
- Umschalten (Schlaginstrument/ Tiergeräusche)  
Es spielt den Klang von Schlaginstrumenten oder Tieren ab, wenn Sie die „Umschalt“-Taste drücken. Bei der Wiedergabe der relativen Töne können bei kontinuierlichem Schieben maximal 4 verschiedene Töne gleichzeitig abgespielt werden.
- 4 Trommelmusik und 4 Tiergeräusche:  
Zu den Schlaginstrumenten gehören Zimbal, HH, SD, BD, während die Tiergeräusche Frosch, Ente, Hund und Vogel umfassen.

## **DEMO-FUNKTION**

- Das Demo-Titel wird abgespielt, wenn die Demo-Taste gedrückt wird. Wenn Sie die Taste erneut drücken, wird ein anderer Titel abgespielt.

## **ALLE DEMO-FUNKTION**

- Wenn Sie die Alle- Demo-Taste drücken, werden 22 Demos hintereinander kontinuierlich abgespielt. Der erste Titel wird abgespielt, wenn man diese Taste im Verlauf erneut drückt.

## **15-stufige Lautstärkeregelung (Lautstärke Hoch / Lautstärke Niedrig)**

- Der „Boot“-Ton ist die neunte Stufe. Mit der Taste „Lautstärke Hoch“ erhöhen Sie die Lautstärke und mit der Taste „Lautstärke Niedrig“ können Sie die Lautstärke verringern.

## **20 Segmente mit steuerbarer Geschwindigkeit (Tempo Hoch / Tempo Niedrig):**

- Der Titel kann in einer etwas schnelleren Geschwindigkeit abgespielt werden, wenn Sie die „Tempo Hoch“-Taste drücken.

## **Aufzeichnungs- und Wiedergabefunktion:**

- Wenn Sie die Aufzeichnungstaste drücken, nimmt das Klavier das auf, was Sie spielen. Wenn Sie die Wiedergabetaste drücken, spielt das Klavier das ab, was Sie aufgenommen hatten.

## **Funktion von Learn 1:**

- Wenn Sie die Taste Learn 1 drücken, funktioniert die Musikbegleitung und die entsprechenden LED-Lichter der Melodie leuchten nacheinander auf. Man kann sich während des Klavierspiels von LED-Leuchten leiten lassen. Nachdem Sie das Klavier richtig gespielt haben, leuchtet die nächste LED auf.

### **Funktion von Learn 2:**

- Wenn Sie die Taste Learn 2 drücken, funktioniert die Musikbegleitung und die entsprechenden LED-Lichter der Melodie leuchten nacheinander auf. Ein LED-Licht leuchtet auf, während Sie mit diesen Abschnitt üben, das nächste LED-Licht leuchtet, bis Sie diesen Abschnitt erfolgreich beendet haben.

### **Die Eine Taste ein Ton-Funktion:**

- Nach dem Start dieser Funktion könnte jegliche Taste das Titel-Lied der Reihe nach abspielen. Wenn Sie diese Funktionstaste erneut drücken, spielt das Klavier den nächsten Titel ab.

### **Stopp:**

- Nach Drücken der „Stop“-Taste können Titel und Aufzeichnungen abgebrochen werden.

### **Kopfhörer-Funktion:**

- Der Kopfhörer kann an diesem Klavier angeschlossen werden. (Der Kopfhörer muss separat erworben werden)

### **MP3-Funktion:**

- Dieses Klavier kann MP3 abspielen. (Das MP3 muss separat erworben werden oder Sie können das MP3 Ihres Mobiltelefons auf diesem Klavier abspielen)

### **Mikrofon-Funktion:**

- Das Mikrofon kann in diesen Flügel eingesetzt werden.

### **USB-Funktion:**

- Musik im USB darf abgespielt werden. (USB muss selbst gekauft werden)

### **Bluetooth-Funktion:**

- Dieser Klaviertyp kann Musik mit der Bluetooth-Technik wiedergeben.
- Es schaltet nach dem Hochfahren automatisch in den Bluetooth-Modus. (Die effektive Empfangsreichweite beträgt ca. 15 Meter, abhängig von der Telefonleistung und Hindernissen im Raum)  
B. Die maximale Musikk Lautstärke ist 31, und die Standardlautstärke beträgt nach dem Hochfahren 20.  
Hinweis: Um die maximale Lautstärke im Bluetooth-Modus zu erzielen, ist die maximale Bluetooth-Lautstärke des Mobiltelefons erforderlich.
- Wenn Sie das Telefon zum Abspielen von Musik oder zum Musikunterricht verwenden möchten, schließen Sie bitte das als „Buddy Fun“- Bluetooth-Gerät an Ihr Mobiltelefon an.
- Die erste Taste: Nach dem Klicken dieser Taste spielen Sie den nächsten Titel ab und wenn Sie die Taste gedrückt halten, blättern Sie die nachfolgenden Titel durch.
- Die zweite Taste: Klicken Sie auf die Taste, um den vorherigen Titel abzuspielen, und wenn Sie die Taste gedrückt halten, blättern Sie die vorherigen Titel durch. (Im Bluetooth-Modus ist diese Funktion nicht anwendbar)

- Der dritte Schlüssel: Klicken Sie auf die Taste, um die Lautstärke zu verringern und halten Sie die Taste gedrückt, um die Lautstärke schnell zu verringern.
- Die vierte Taste: Klicken Sie auf die Taste, um die Lautstärke zu erhöhen und halten Sie die Taste gedrückt, um die Lautstärke schnell zu erhöhen.
- Die fünfte Taste: Klicken Sie diese Taste um abzubrechen und umzuschalten in den Wiedergabemodus, und halten Sie die Taste gedrückt, um den Modus zwischen Bluetooth und USB umzuschalten. Bitte beachten Sie, dass Benutzer die Taste drücken und gedrückt halten können, um auf den USB-Modus zuzugreifen, wenn dieses Produkt über einen USB-Anschluss verfügt.

#### **WARNUNG:**

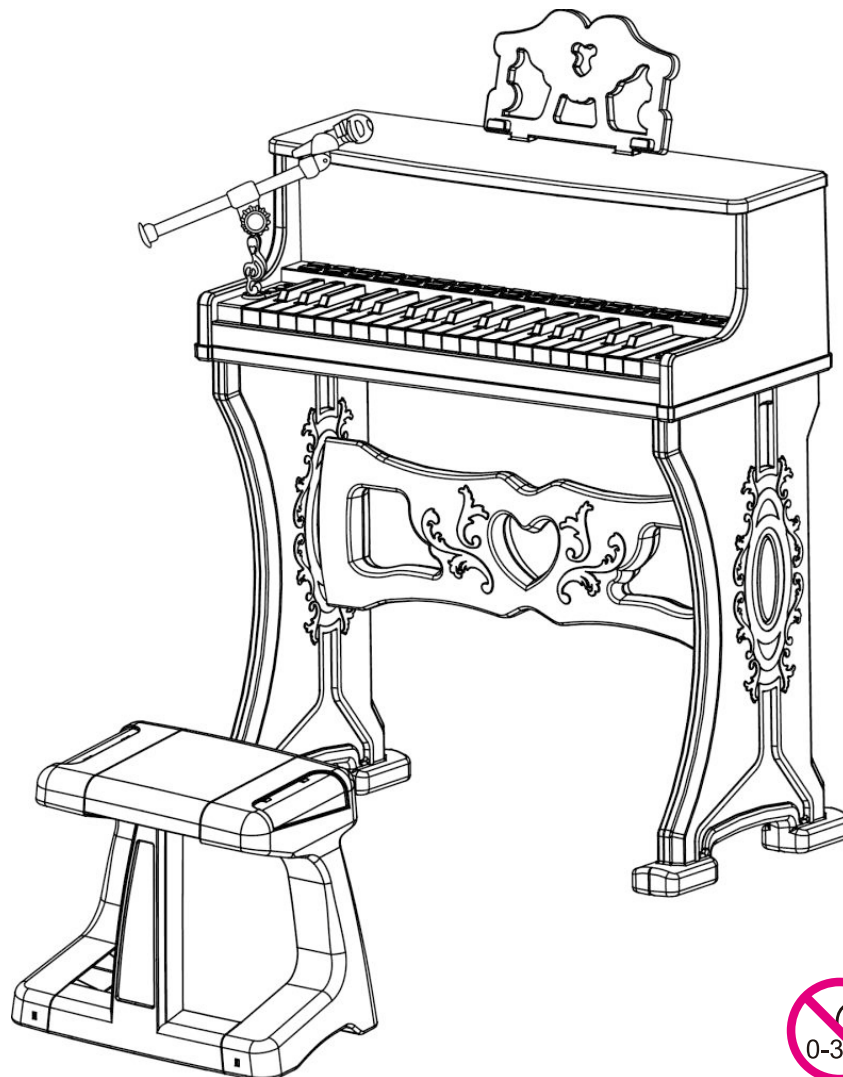
- ERSTICKUNGSGEFAHR-Kleine Teile. Nicht für Kinder unter 3 Jahren geeignet.
- Die Montage darf nur von Erwachsenen vorgenommen werden, halten Sie Kinder fern.
- Es ist unter der direkten Aufsicht eines Erwachsenen zu verwenden.
- Halten Sie es von Feuer fern! Halten Sie es von Wasser fern!

#### **WARTUNG**

- Vermeiden Sie Feuchtigkeit und Staub;
- Vermeiden Sie Stromleitungen;
- Lassen Sie keine korrosiven Flüssigkeiten oder kleine Gegenstände in das Geräte-Innere gelangen.
- Vermeiden Sie Stöße und starken Druck.
- Verwenden Sie keine ätzenden Flüssigkeiten zum Reinigen der Oberfläche
- Die Waren sollten keiner übermäßigen Hitze oder korrosiven Umgebung ausgesetzt werden.
- Bitte bewahren Sie die Batterie auf und legen Sie das Produkt in eine Plastiktüte und bei längerer Lagerung in einen Verpackungskarton.
- Falls ein Problem auftritt, senden Sie das Gerät bitte an eine qualifizierte Reparaturstelle;
- Montieren oder reparieren Sie es nicht selbst.
- Bitte bewahren Sie den Verpackungsbeutel außerhalb der Reichweite von Kindern auf, um Unfälle zu vermeiden.

#### **BATTERIEWARNUNG UND VORSICHT**

- Das Auswechseln der Batterien muss von Erwachsenen vorgenommen werden.
- Mischen Sie keine Alkali-, Standard- oder wiederaufladbaren Batterien.
- Mischen Sie niemals alte und neue Batterien.
- Batterien sind mit der korrekten Polarität einzulegen.
- Erschöpfte Batterien sind aus dem Spielzeug zu entfernen.
- Wiederaufladbare Batterien sind vor dem Aufladen aus dem Spielzeug zu entfernen.
- Wiederaufladbare Batterien dürfen nur unter Aufsicht von Erwachsenen geladen werden.
- Dieses Spielzeug ist für Kinder ab 3 Jahren geeignet. Die Beaufsichtigung durch einen Erwachsenen ist erforderlich.



## Manual de Piano para Niños/Juguete Musical

\*Peso máximo del taburete: 30 kg.

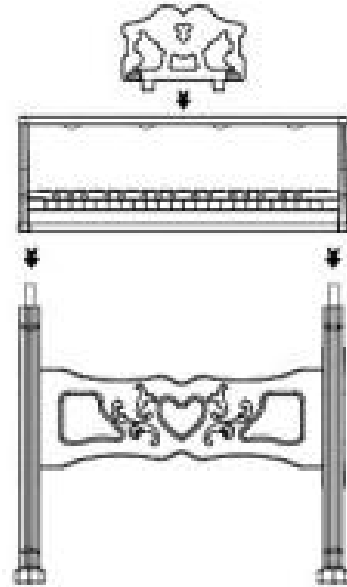
**IMPORTANTE, LEA DETENIDAMENTE Y GUARDE PARA FUTURAS REFERENCIAS.**

# INSTRUCCIONES DE MONTAJE

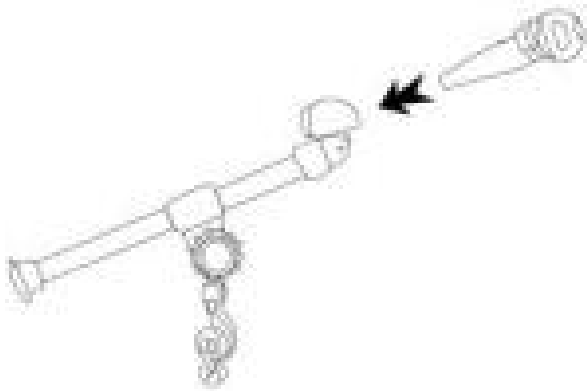
01



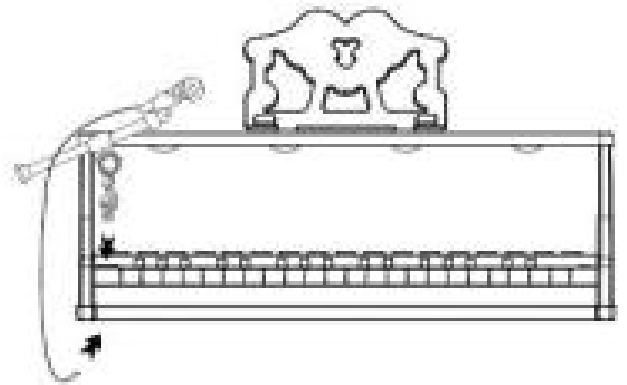
02



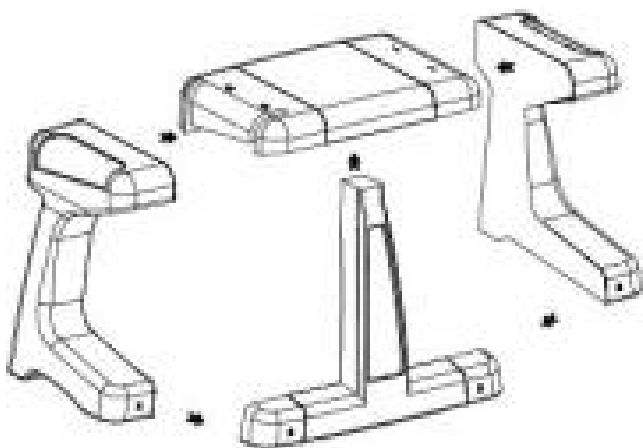
03



04



05



06



## INSTALACIÓN

- Consulte los dibujos de "DIBUJO DE ENSAMBLAJE". Tiene que ensamblarse por los adultos.

Antes del uso:

Abra el compartimiento de la batería con un destornillador e instale 4 baterías AA (no incluidas). Cierre la tapa. Las baterías deben insertarse con la polaridad correcta.

## MICRÓFONO

- Coloque el marco de micrófono en clapers.
- Inserte el enchufe del micrófono en la toma MIC.

## BREVE INSTRUCCION DE FUNCIONES

- El Piano para niños está compuesto por 37 teclas y ofrece una calibración automática del tono, y se puede ajustar la frecuencia del sonido automáticamente sin errores.
- Ocho tipos de timbre de instrumentos musicales.  
(Piano / Guitarra / Órgano / Violín / Trompeta / Mandolina / Flauta / Caja de música)
- Ocho tipos de ritmo cíclico. (Slow Rock / Rock / Twist / Cha Cha / Samba / Rumba / Waltz / Hip Hop)
- Cuatro tipos de instrumentos de percusión. (Tambor de Bajo / Tambor Militar Pequeño/ Hi-Hat de Pedal / Címbalo)
- Cuatro tipos de sonidos de animales. (Pájaro / Perro / Pato / Rana)
- 15 niveles de control de volumen. (volumen)
- 20 segmentos de velocidad variable. (tempo)
- Tres tipos de modelo de aprendizaje. (Aprender 1 / Aprender 2 / Aprender 3)
- Función de grabación (Grabar). (Puede grabar 37 sonidos como máximo.)
- Una tecla Una nota.

El piano entra en modo de ahorro de energía automáticamente en dos minutos sin operaciones y reproduce la música de apagado.

## 18 CANCIONES DE DEMOSTRACIÓN

1 Tiempo de Melodía	2 Recuerdos de la Infancia	3 Casa en la Esquina de Pooh
4 Volver a Sorrento	5 El Pequeño Rascals	6 Invitado
7 June Barcarolle	Feria de Scarborough	9 Memoria
10 Ragtime	Bugs Bunny	12 La cima del mundo
13 Disney	14 Mi bonnie	15 Música de Baile de Hungría
16 Puente de hierro de Londres	17 Cannon	18 El castillo en movimiento de Howl

## DESCRIPCIÓN DE FUNCIÓN

- 37 teclas: cuatro teclas aleatorias pueden hacer un sonido al mismo tiempo y la quinta tecla no funciona.
- Ocho tipos de timbre de instrumentos musicales: Piano, Guitarra, Órgano, Violín, Trompeta, Mandolina, Flauta y Caja de música. Por defecto, el tono del botón de encendido es el tono de piano. Al presionar el botón del timbre, puede cambiar el timbre de 32 teclas .

- Ocho tipos de ritmo cíclico: Slow Rock, Rock, Twist, Cha Cha, Samba, Rumba, Waltz, Hip Hop. Al presionar el botón de ritmo, el ritmo musical correspondiente se reproduce cíclicamente.
- Interruptor (Instrumento de percusión / Sonidos de animales)  
Reproducirá el sonido del instrumento de percusión o de los animales al presionar el botón "Cambiar". Cuando reproducen los sonidos relativos, al presionarlo continuamente se pueden reproducir hasta 4 tonos diferentes al mismo tiempo.
- 4 Tipos de Sonidos de Tambor y 4 Sonidos de Animales:  
Los sonidos de instrumentos de percusión son Címbalo, HH, SD, BD, mientras que los sonidos de animales son sonidos de ranas, patos, perros y aves.

### **FUNCIÓN DE DEMOSTRACIÓN**

- Reproducen las canciones de demostración cuando se presiona el botón de demostración. Al presionarlo otra vez, se reproducirá otra canción.

### **FUNCIÓN DE TODAS DE DEMOSTRACIÓN**

- Al presionar el botón Todas de Demostración, 22 canciones de demostración reproducen en fila continuamente. Si se presiona este botón nuevamente en el progreso, la primera canción se reproduce.

### **Control de 15 Niveles de Volumen (subir volumen/ bajar volumen)**

- La voz inicial es de noveno nivel. El botón de Subir volumen puede aumentar el volumen, y el botón de Bajar volumen puede bajar el volumen.

### **20 segmentos de Velocidad Variable (Tempo Arriba / Tempo Abajo):**

- La canción se puede reproducir a una velocidad ligeramente más rápida cuando se presiona el botón Tempo Arriba.

### **Función de Grabación y Reproducción:**

- Al presionar el botón Grabar, el piano graba lo que toca. Al presionar el botón de Reproducción, el piano reproduce lo que ha grabado.

### **Función of Aprender 1:**

- Al presionar el botón Aprender 1, el acompañamiento de la música funciona y luego, las luces LED correspondientes de la melodía se encienden una a una. Se puede ser guiado por luces LED cuando toca el piano. Después de tocar el piano de la manera correcta, la siguiente luz LED se encenderá.

### **Función of Aprender 2:**

- Al presionar el botón Aprender 2, el acompañamiento de la música funciona y luego, las luces LED correspondientes de la melodía se encienden una a una. Cuando una luz LED se enciende, el usuario puede tocar esta sección, y la próxima luz LED se encenderá hasta que haya terminado esta sección correctamente.

### **Función de Una Tecla Una Nota:**

- Después de iniciar esta función, cualquier tecla puede reproducir el tema principal en orden. Al presionar nuevamente este botón de función, el piano reproducirá la siguiente canción.



**Parar:**

- Al presionar el botón de Parar, se pueden detener las reproducciones de canciones y las grabaciones.

**Función de auricular:**

- Se puede insertar el auricular en este piano. (El auricular no está incluido, que tiene que comprarse por el usuario).

**Función MP3:**

- Este piano puede reproducir MP3. (Los MP3 deben ser comprados por el usuario o se puede insertar un MP3 de su teléfono móvil en este piano)

**Función de micrófono:**

- Se puede insertar el micrófono en este piano.

**Función USB:**

- Se permite la reproducción de música en USB. (El USB no está incluido que tiene que comprarse por el usuario)

**Función Bluetooth:**

- Este tipo de piano puede reproducir música mediante la tecnología Bluetooth.
- El piano entrará automáticamente en el modo Bluetooth después de la puesta en marcha. (La distancia efectiva de recepción es de unos 15 metros, dependiendo del rendimiento del teléfono y si hay obstáculos en la habitación).  
B.El volumen máximo de música es 31, y el volumen predeterminado es 20 después del inicio. Nota: Para obtener el volumen máximo en el modo Bluetooth, se requiere un volumen máximo de Bluetooth en el teléfono móvil.
- Cuando necesita utilizar el teléfono para reproducir música o hacer enseñanza de música, haga clic y conecte el equipo Bluetooth denominado "Buddy Fun" en su teléfono.
- La primera tecla: esta tecla sirve para reproducir la siguiente canción, y si mantiene presionada esta tecla, puede reproducir las siguientes músicas.
- La segunda tecla: esta tecla sirve para reproducir la canción anterior, si mantiene presionada esta tecla, puede reproducir las músicas anteriores. (En el modo Bluetooth, esta función no funciona)
- La tercera tecla: haga clic en la tecla para bajar el volumen y si mantiene presionada la tecla, puede bajar el volumen rápidamente.
- La cuarta tecla: haga clic en la tecla para aumentar el volumen, y si mantiene presionada la tecla, puede aumentar el volumen rápidamente.
- La quinta tecla: al hacer clic en la tecla, puede suspender y cambiar al modo de reproducción, y si mantiene presionada esta tecla, puede cambiarse entre el modo Bluetooth y USB. Tenga en cuenta que los usuarios pueden mantener presionada esta tecla para acceder al modo USB si este producto tiene un USB conectado.

### **ADVERTENCIA:**

- PELIGRO DE ASFIXIA: Incluidas piezas pequeñas. No es adecuado para los niños menores de 3 años.
- La instalación sólo se puede realizar por los adultos, mantenga a los niños alejados al instalar el producto.
- El producto debe ser utilizado bajo la supervisión directa de un adulto.
- ¡Mantenga el producto alejado del fuego y del agua!

### **MANTENIMIENTO Y APOYO**

- Evite la humedad y el polvo;
- Evite descarga eléctrica;
- Evite que los líquidos o artículos pequeños entren en la parte interior;
- Evite la colisión y la presión excesiva;
- No use líquido corrosivo para lavar la superficie;  
El producto no debe ser sometido a calor excesivo ni a ambientes de corrosión;
- Si no usa el producto por largo tiempo, saque las baterías, póngalo en una bolsa de plástico, y luego en la caja de empaque;
- Si ocurre algún problema, envíelo a un agente de servicio calificado;
- No lo monte ni lo repare usted mismo;
- Mantenga la bolsa de embalaje fuera del alcance de los niños, para evitar accidentes.

### **ADVERTENCIA DE LA BATERÍA**

- Las baterías siempre deben ser reemplazadas por un adulto.
- Las baterías deben insertarse con la polaridad correcta. Los terminales de suministro no deben estar en cortocircuito.
- No mezcle baterías alcalinas, estándar (carbono-zinc) o recargables (níquel-cadmio o hidruro metálico de níquel). Los diferentes tipos de baterías o baterías nuevas y usadas no deben mezclarse.
- Las baterías agotadas deben ser removidas del juguete.
- Las baterías no recargables no deben recargarse.
- Las baterías recargables deben ser removidas del juguete antes de ser cargadas. (si son extraíbles). Las baterías deben ser cargadas por un adulto, las baterías con fugas o rotas no deben cargarse.
- Las baterías recargables solo se deben cargar bajo la supervisión de los adultos.
- Solo se deben usar baterías del mismo tipo o del tipo equivalente recomendado.
- Nunca coloque las baterías cerca del fuego o de cualquier fuente de calor, ni agua ni luz solar directa.
- No arroje la batería al fuego. La batería puede explotar o tener fugas como resultado.
- La piel o la ropa debe lavarse inmediatamente si hace contacto con el líquido que se escapó de la batería.
- Retire las baterías del juguete antes de un almacenamiento prolongado.
- Para una mejor conservación de las baterías recargables, recárguelas regularmente. Y solo se debe usar un cargador del mismo tipo o del tipo equivalente al recomendado.
- Deseche las baterías usadas correctamente.

