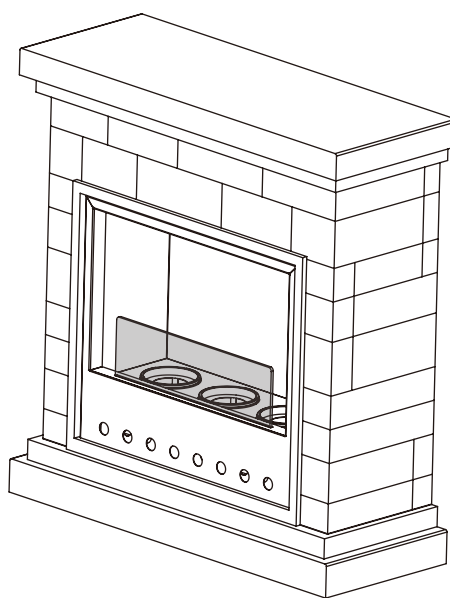


820-399V00

**OR**



820-400V00

**EN\_ IMPORTANT, RETAIN FOR FUTURE REFERENCE: READ CAREFULLY.**

**FR\_ IMPORTANT: A LIRE ATTENTIVEMENT ET À CONSERVER POUR CONSULTATION ULTÉRIEURE.**

**ES\_ IMPORTANTE, LEA Y GUARDE PARA FUTURAS REFERENCIAS.**

**PT\_ IMPORTANTE, RETER PARA REFERÊNCIA FUTURA: LEIA ATENTAMENTE.**

**DE\_ WICHTIG! SORGFÄLTIG LESEN UND FÜR SPÄTER NACHSCHLAGEN AUFBEWAHREN.**

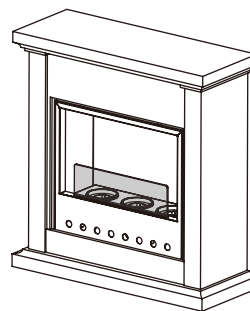
**IT\_ IMPORTANTE! CONSERVARE IL PRESENTE MANUALE PER FUTURO RIFERIMENTO E LEGGERLO ATTENTAMENTE.**

Use outdoors or only in a well adequately ventilated room.



### WARNING

FIRE and EXPLOSION hazard.  
Severe BURNS or DEATH can occur.  
NEVER add fuel to a hot device.



|  |                                       |
|--|---------------------------------------|
| Intended fuel  | ≥95% C <sub>2</sub> H <sub>5</sub> OH |
| Burner capacity (L)  | 325ML                                 |
| Heat output (kW)   | 0.468kW                               |
| Distances to combustible materials and items   | 1 meter                               |
| Suggested minimum room volume(based on air renewal of 0.5 Volume/h)(m <sup>3</sup> ) | 3m(Height)*5m(Width)*5m(Long)         |

- not suitable for continuous operation.
- only use the intended fuel.
- only to be operated in rooms according to the manual.
- the operating instructions shall be read carefully before installation and use.
- beware of hot surfaces.
- do not put anything on top of the appliance.

This document is part of the appliance. Please read this user manual carefully before using the appliance and keep for further reference.

### Safety Instructions

Thank you for choosing our fire bowl. This appliance is for decorative and domestic use only. The use of this appliance in enclosed areas can be dangerous and is PROHIBITED. The appliance must be installed and used in accordance with these instructions and with local regulations. This product should only be used with bio-ethanol as fuel in the burner pot provided.

## Warning

- Not suitable for continuous operation.
- Never leave the appliance unattended during operation.
- Never leave the appliance when light on.
- Only use the type of fuel as specified by manufacturer.
- If the appliance is positioned too close to inflammable materials, they might catch fire. Always keep this product at least 1 meter away from inflammable materials.
- The appliance will become hot during operation. Do not cover the appliance because of risk of fire.
- Keep away from children.

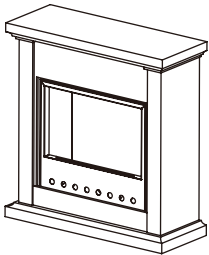
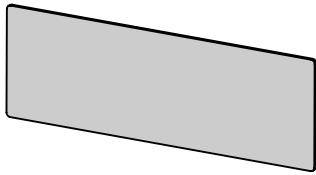
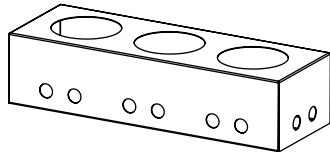
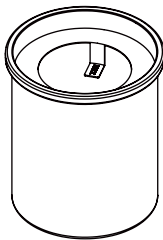
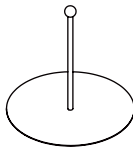
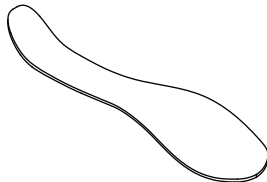
## Caution

Some parts of this product can become very hot and can cause burns. Particular attention is needed where children and vulnerable people are present. Make sure children are always aware of the presence of a burning fire.

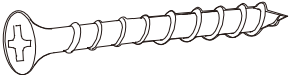
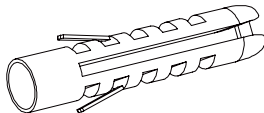
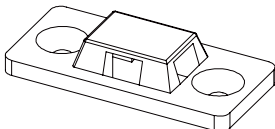
- Do not move the appliance when it is burning or still hot.
- Do not insert hands, fingers or objects into any of the appliance openings.
- Make sure that people and animals keep 1 meter distance from the appliance in order to prevent them from injury or risk of fire.
- Extinguish the fire when unattended and always before going to sleep.
- Have any repairs or maintenance carried out by a recognized service engineer only.
- Read the directions for use before using the appliance.
- Install the appliance only if it complies with the local regulation laws and standards.
- This product is in compliance with EN 16647:2015 of the European standards, nevertheless as with any other device care must be taken.
- Never use the appliance in places where harmful gases or fumes may be present (e.g. exhaust gases or paint fumes).
- This appliance is not intended for use by persons (including children) with reduced physical sensory or mental capabilities, or lack of experience and knowledge, unless they have been given supervision or instructions concerning use of the appliance by a person responsible for their safety.
- This is not a toy. Children should be supervised to ensure that they do not play with the appliance.
- In order to overheating, do not cover the appliance.
- Be sure the floor surface you are placing the appliance on is rigid and can bear the weight.
- Air slots and below ventilation of the appliance must not be covered or obstructed.
- Do not play any flammable items on top of the appliance.

## Package Contents

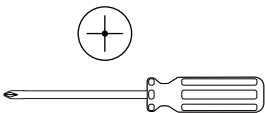
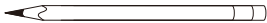
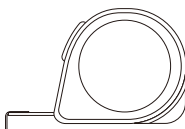
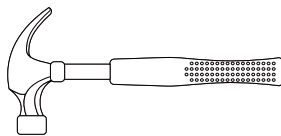
**Package Contents**

|   |   |   |
|---|---|---|
| fireplace body (1 pc)   | glass shield (1 pc)   | fire bowl (1 pc)  |
|  |  |  |
| burner pot (3 set)  | extinguishing cover (1 pc)  | opener (1 pc)   |
|  |  |  |

**Hardware Included:**

|   |   |   |
|---|---|---|
| Screw M4x40 (2 pcs)   | Anchor (2 pcs)  | Bracket (1 pc)  |
|  |  |  |

**Tools required (NOT included):**

|   |   |  |   |
|---|---|--|---|
| Phillips screwdriver  | Pencil  | Tape measure   | Hammer  |
|  |  |  |  |

## Instructions of use and assembly

1. Unpack the product and the accessories, remove all packaging. Check the content for completeness or damage caused by transportation. Keep children away from the packaging.

2. Only place on a rigid surface of non-flammable material that can bear the weight of the product.

The appliance weighs approx.20kg depending on the different product appearance (NOT including the fuel).

3. Only install in a location which is protected against cross-aeration/air draft.

4. Carefully read the warnings in the manual as well as the warning on the product if any.

5. If something is broken or damaged, do not use the appliance and return the appliance to the retailer immediately.

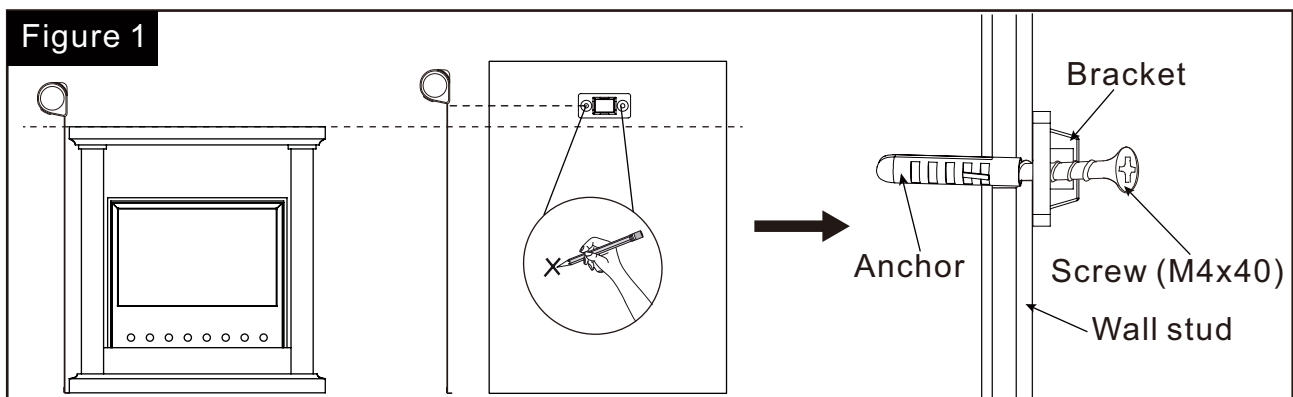
6. Follow the steps below to install the tipping restraint strip.

NOTE: This tipping restraint strip is pre-assembled with fireplace, it must be attached to wall stud using the screw provided.

(1) Measure the fireplace height from the floor using a tape measure. Measure additional 2.5~5cm height above the fireplace height, mark on the wall where the fireplace will stand against with a pencil. At the marked location on the wall, drill the appropriate holes for the anchors provided and gently punch the anchors into the wall using a hammer. Attach the bracket to the wall with screw (M4x40) using Phillips screwdriver and tighten clockwise (see Figure 1).

(2) Place the fireplace into position so both mounting brackets are vertical in line.

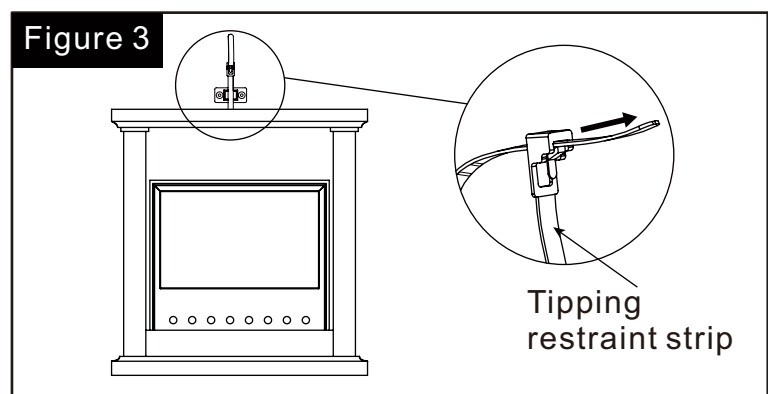
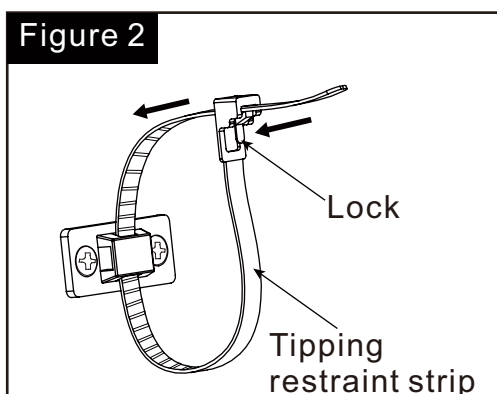
NOTE: two adults are required to move the fireplace.



(3) Flip the lock on the tipping restraint strip, pull out the strip completely (see Figure 2).

(4) Lace the strip through the hole of bracket mounted on the wall, bring both ends together and draw it through until all slack is removed (see Figure 3).

(5) Confirm that the strip is securely laced and locked.



7. Follow the steps below to install the other parts provided.

(1). Place the burner pot in the fire bowl body carefully, make the burner pot levelled (see Figure 4). The fire bowl can hold three burner pots at one time.

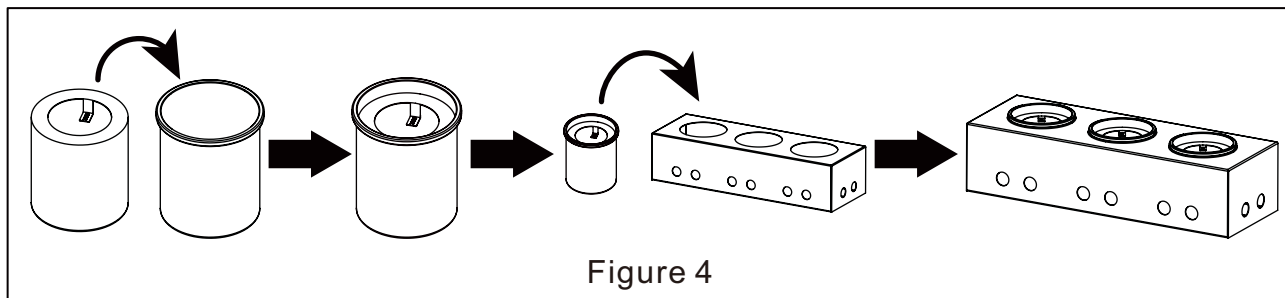


Figure 4

(2). Place the fire bowl at the bottom center of the fireplace body, then insert the glass shield into the groove carefully and tenderly, make sure it stands straight upward (see Figure 5).

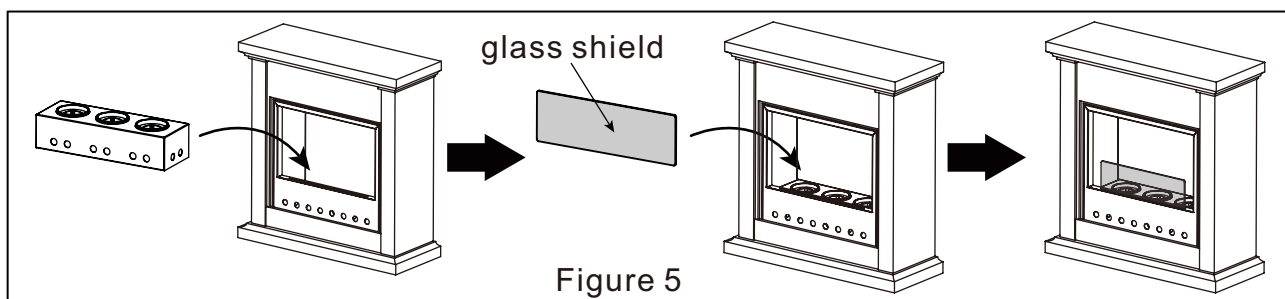


Figure 5

Safe way to (re-) fill the appliance

- Use a funnel for filling the appliance or use a dispenser bottle to fill the appliance.
- Do not fill the burner pot to a level above the “max” indicator (see Figure 6).
- If spillage occurs during the filling process, remove the spillage immediately and always before lighting. Use an appropriate absorbent tissue.
- Never refill when light on.
- Before refilling the appliance after extinguishing the fire, make sure to wait for at least 15 minutes to cool down completely.

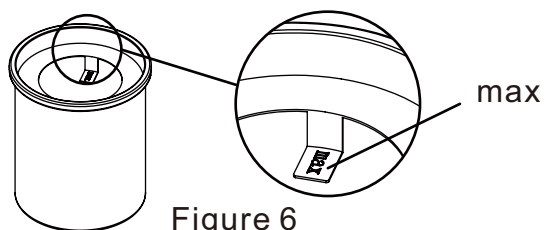


Figure 6



Do not fill fuel into  
the open flame



Do not fill fuel into  
the hot burner

Safe way to re-light the fire

After filling: ignite the appliance with a suitable lighter (e.g. long match, long-end candle, extended butane lighter, etc.), (see Figure 7), make sure that:

- The extinguish cover is removed from the burner pot.
- Igniting must be done at safe distance and at least 14 cm from the burning opening.
- The fire can be witnessed during this process.

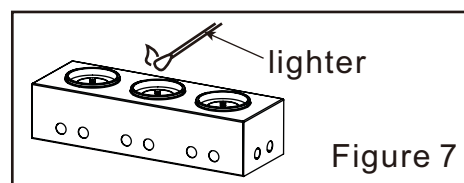


Figure 7

**DO NOT IGNITE THE APPLIANCE AT A DISTANCE CLOSER THAN 14 CM.**

**WARNING:**

- Do not ignite the appliance if it's in a very hot state or damaged.
- Be careful that parts of appliance, especially outer surface like the glass shield will become very hot during operation.
- The appliance should never be moved while in use.

**NOTE:**

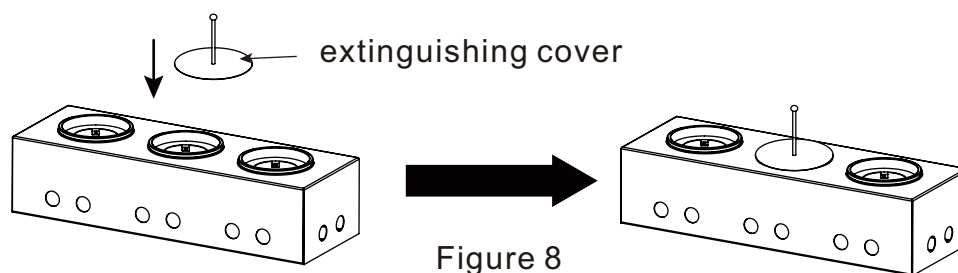
- Only use suitable bio-ethanol with over 95% alcohol preferred.
- Each burner pot while filled with fuel, can burn approx. 2~2.5 hours.
- The appliance in more quantities (e.g. 10 pieces or more) can be used at the same time, but it's recommended that every two appliances should keep a safety distance at at least 0.5 meter.
- During the initial burning, you may smell a light odor. This is normal, this odor is temporary and will be absent on following burnings.
- The glass shield might become dark during use. This is normal and can be cleaned when the fire is extinguished and the glass is cooled down completely.

**Safe way to extinguish the fire**

Take the extinguishing cover and put it on top of the burner pot (see Figure 8), leave it there for about 10 seconds, then remove the extinguishing cover and verify if the fire is extinguished. If you have any doubts, please repeat this step.

**WARNING:**

- After the burning, the glass shield are still extremely hot, DO NOT touch or move the appliance until it is cooled down completely.
- Do not blow out the flames using mouth or electrical fan.
- Do not douse the flames with water.
- If fire is present outside the appliance, extinguish the fire with a suitable extinguisher: foam extinguisher or CO 2 Carbon dioxide.

**Optional fuel type and fuel can**

This appliance is also adapted to gel fuel and fuel can as specified in the diagram (See Figure 9). DO NOT USE THE FUEL CAN BEYOND THIS DIMENSION STANDARD. This gel fuel can is already filled with gel fuel and disposable, you can purchase it from the marketplace.

1. Install the fuel can and glass shield (See Figure 4~5).
2. Open the fuel can with the can opener, follow the same procedures of " Safe way to re-light the fire" and " Safe way to extinguish the fire" to operate the appliance.

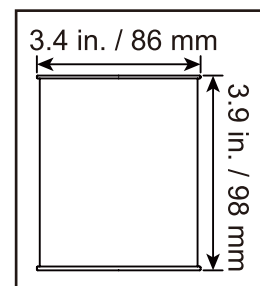


Figure 9

### First aid

- Avoid contact with eyes, mucous membranes or prolonged contact with skin. May irritate eyes.
- IF ON SKIN (or hair): Remove/Take off immediately all contaminated clothing. Rinse skin with water/shower.
- IF IN EYES: Rinse cautiously with water for several minutes. Remove contact lenses, if present and easy to do. Continue rinsing. If eye irritation persists, get medical advice/attention.
- IF INHALED: Remove victim to fresh air and keep at rest in a position comfortable for breathing.
- Call a POISON CENTER or doctor/physician if you feel unwell.

### Cleaning and maintenance

- Clean regularly with a soft cloth, luke warm water and a PH neutral cleaning soap.
- Do not use chemicals, steel-wool or scrubbing sponges to clean the appliance.

### Storage

Fuel shall be stored in a fire-safe area, fuel storage should comply with the national and (or) regional legislation in the country or look for national regulations. If the appliance will not be used for a long period of time, we advise the following steps:

- Make sure it's cooled down.
- Clean it.
- Make sure it's completely dry.
- Store it (preferably) indoors, and in a well-ventilated place.

### Troubleshooting

Fire does not ignite:

- Check if proper ethanol is used.
- Check if there is enough ethanol in the burner pot.

Customer Service Before Return:

If part missing or damaged, or you need help with assembly, please do not hesitate to contact us.

Spare part, if any, should be approved by the manufacturer before it's used.

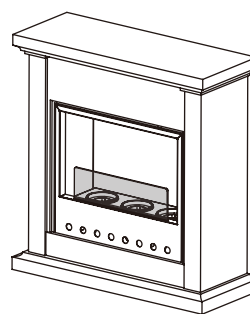


A utiliser à l'extérieur ou uniquement dans une pièce bien ventilée.



### Attention

Risque d'INCENDIE et d'EXPLOSION.  
Des brûlures graves ou la MORT  
peuvent survenir.  
N'ajoutez JAMAIS de combustible à un  
appareil chaud.



|   |                                       |
|---|---------------------------------------|
| Carburant prévu   | ≥95% C <sub>2</sub> H <sub>5</sub> OH |
| Capacité du brûleur (L)   | 325ML                                 |
| Puissance thermique (kW)  | 0.468kW                               |
| Distances par rapport aux matériaux et objets combustibles  | 1 meter                               |
| Volume minimum suggéré pour la pièce (basé sur un renouvellement d'air de 0,5 volume/h) (m <sup>3</sup> ) | 3m(Height)*5m(Width)*5m(Long)         |

- ne convient pas pour un fonctionnement continu.
- N'utiliser que le combustible prévu.
- ne doit être utilisé que dans des locaux conformes au mode d'emploi.
- le mode d'emploi doit être lu attentivement avant l'installation et l'utilisation.
- attention aux surfaces chaudes.
- ne rien poser sur l'appareil.

Ce document fait partie intégrante de l'appareil. Veuillez le lire attentivement avant d'utiliser l'appareil et le conserver pour référence ultérieure.

### Consignes de sécurité

Nous vous remercions d'avoir choisi notre bol à feu. Cet appareil est destiné à un usage décoratif et domestique uniquement. L'utilisation de cet appareil dans des endroits fermés peut être dangereuse et est INTERDITE. L'appareil doit être installé et utilisé conformément à ces instructions et aux réglementations locales. Ce produit ne doit être utilisé qu'avec du bioéthanol comme combustible dans le pot de combustion fourni.

## Avertissement

- Ne convient pas pour un fonctionnement continu.
  - Ne jamais laisser l'appareil sans surveillance pendant qu'il fonctionne.
  - Ne jamais quitter l'appareil lorsque la lumière est allumée.
  - N'utilisez que le type de combustible spécifié par le fabricant.
- Si l'appareil est placé trop près de matériaux inflammables, ceux-ci risquent de s'enflammer. Gardez toujours ce produit à une distance d'au moins 1 mètre des matériaux inflammables.
- L'appareil devient chaud pendant son fonctionnement. Ne couvrez pas l'appareil pour éviter tout risque d'incendie.
  - Tenir hors de portée des enfants.

## Attention

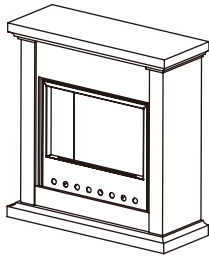
Certaines parties de ce produit peuvent devenir très chaudes et provoquer des brûlures. Une attention particulière est requise en présence d'enfants et de personnes vulnérables. Veillez à ce que les enfants soient toujours conscients de la présence d'un feu en cours.

- Ne déplacez pas l'appareil lorsqu'il est en feu ou encore chaud.
  - Ne pas introduire les mains, les doigts ou des objets dans les ouvertures de l'appareil.
  - Veillez à ce que les personnes et les animaux se tiennent à une distance d'un mètre de l'appareil afin d'éviter tout risque de blessure ou d'incendie.
  - Éteindre le feu lorsqu'il n'est pas surveillé et toujours avant de se coucher.
  - Ne confiez les réparations ou l'entretien de l'appareil qu'à un technicien agréé.
  - Lisez le mode d'emploi avant d'utiliser l'appareil.
  - N'installez l'appareil que s'il est conforme aux lois et normes locales.
  - Ce produit est conforme à la norme européenne EN 16647:2015, mais comme pour tout autre appareil, des précautions doivent être prises.
  - N'utilisez jamais l'appareil dans des endroits où des gaz ou des fumées nocifs peuvent être présents (par exemple, des gaz d'échappement ou des fumées de peinture).
  - Cet appareil n'est pas destiné à être utilisé par des personnes (y compris des enfants) dont les capacités physiques, sensorielles ou mentales sont réduites, ou qui manquent d'expérience et de connaissances, à moins qu'elles n'aient été surveillées ou qu'elles aient reçu des instructions concernant l'utilisation de l'appareil de la part d'une personne responsable de leur sécurité.
  - Il ne s'agit pas d'un jouet. Les enfants doivent être surveillés pour s'assurer qu'ils ne jouent pas avec l'appareil.
  - Afin d'éviter toute surchauffe, ne couvrez pas l'appareil.
- Assurez-vous que la surface du sol sur laquelle vous placez l'appareil est rigide et qu'elle peut en supporter le poids.
- Les fentes d'aération et la ventilation inférieure de l'appareil ne doivent pas être couvertes ou obstruées.
  - Ne placez pas d'objets inflammables sur l'appareil.

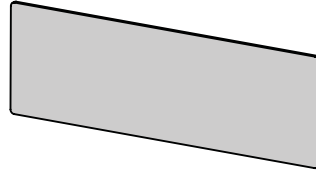
## Contenu de l'emballage

## Contenu du paquet

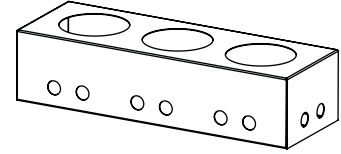
corps de cheminée (1 pièce)



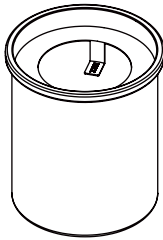
bouclier en verre (1 pc)



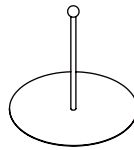
bol à feu (1 pc)



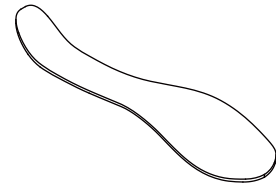
pot à brûleur (3 jeux)



couvrete d'extinction (1 pc)

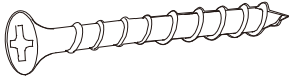


ouvreur (1 pc)

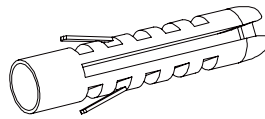


Quincaillerie incluse :

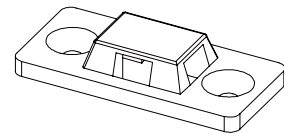
Vis M4x40 (2 pièces)



Ancre (2 pièces)

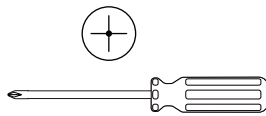


Support (1

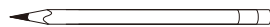


Outils nécessaires (NON inclus) :

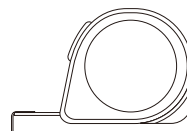
Tournevis cruciforme



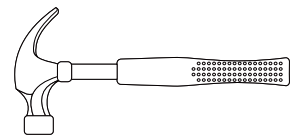
Crayon



Ruban à mesurer



Marteau



### Instructions d'utilisation et de montage

1. Déballez le produit et les accessoires, enlevez tous les emballages. Vérifiez que le contenu est complet et qu'il n'a pas été endommagé par le transport. Tenir les enfants à l'écart de l'emballage.

2. Placez l'appareil uniquement sur une surface rigide en matériau ininflammable capable de supporter le poids de l'appareil.

L'appareil pèse environ 20 kg en fonction de l'aspect du produit (combustible non compris).

3. N'installez l'appareil que dans un endroit protégé contre l'aération croisée et les courants d'air.

4. Lisez attentivement les avertissements contenus dans le manuel ainsi que les avertissements figurant sur le produit, le cas échéant.

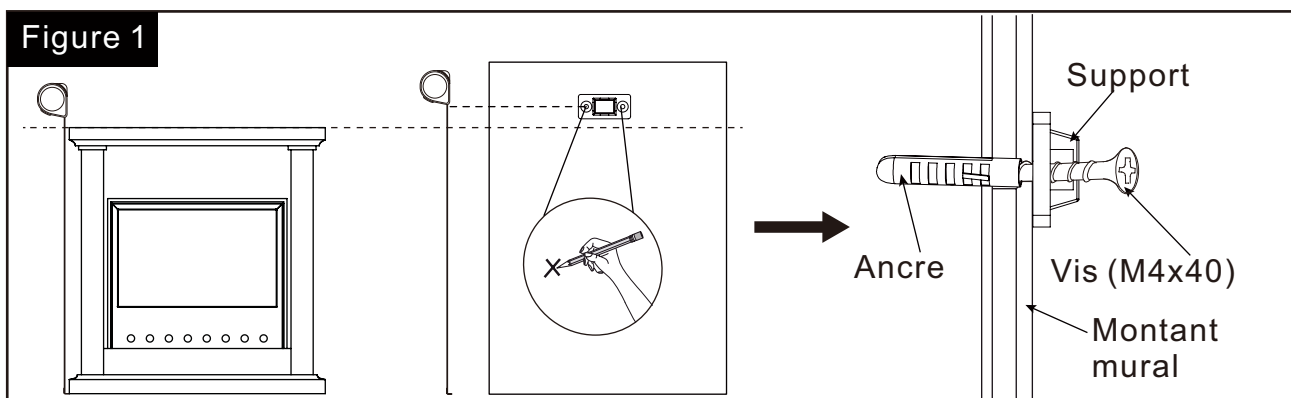
5. Si quelque chose est cassé ou endommagé, n'utilisez pas l'appareil et retournez-le immédiatement au revendeur.

6. Suivez les étapes ci-dessous pour installer la bande de retenue de basculement.

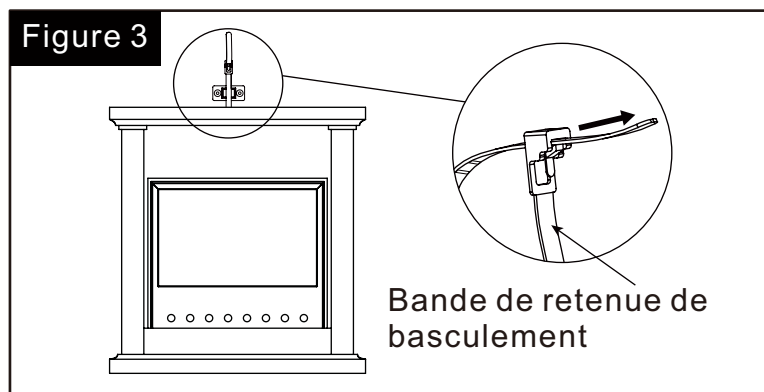
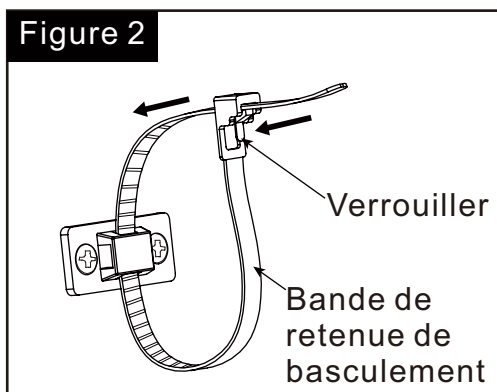
**NOTE :** Cette bande de retenue de basculement est pré-assemblée avec le foyer, elle doit être fixée au montant du mur à l'aide de la vis fournie.

(1) Mesurez la hauteur de la cheminée à partir du sol à l'aide d'un mètre ruban. Mesurez une hauteur supplémentaire de 2,5 à 5 cm au-dessus de la hauteur de la cheminée et marquez l'emplacement de la cheminée sur le mur à l'aide d'un crayon. A l'endroit marqué sur le mur, percez les trous appropriés pour les ancrs fournies et enfoncez doucement les ancrs dans le mur à l'aide d'un marteau. Fixez le support au mur avec des vis (M4x40) à l'aide d'un tournevis Phillips et serrez dans le sens des aiguilles d'une montre (voir Figure 1).

(2) Placez le foyer en position de façon à ce que les deux supports de montage soient alignés à la verticale. **REMARQUE :** deux adultes sont nécessaires pour déplacer le foyer.



(3) Faire basculer le verrou de la bande de retenue de basculement, tirer complètement sur la bande (voir figure 2). (4) Faites passer la bande par le trou du support fixé au mur, rapprochez les deux extrémités et tirez-la jusqu'à ce qu'il n'y ait plus de jeu (voir figure 3). (5) Confirmez que la bande est bien fixée et verrouillée.



7. Suivez les étapes ci-dessous pour installer les autres pièces fournies. (1). Placez le brûleur dans le corps de la vasque avec précaution, en veillant à ce que le brûleur soit de niveau (voir figure 4). La vasque peut contenir trois brûleurs à la fois.

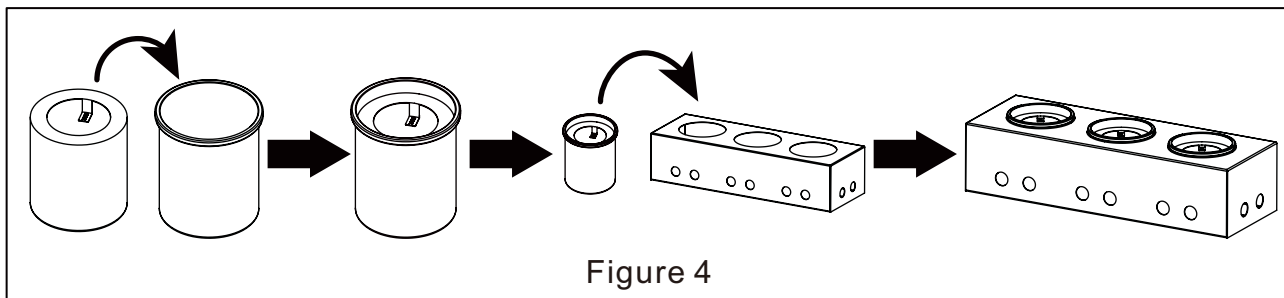


Figure 4

(2). Placez le foyer au centre de la partie inférieure du corps de la cheminée, puis insérez la vitre dans la rainure avec précaution et délicatesse, en veillant à ce qu'elle se tienne bien droite (voir figure 5).

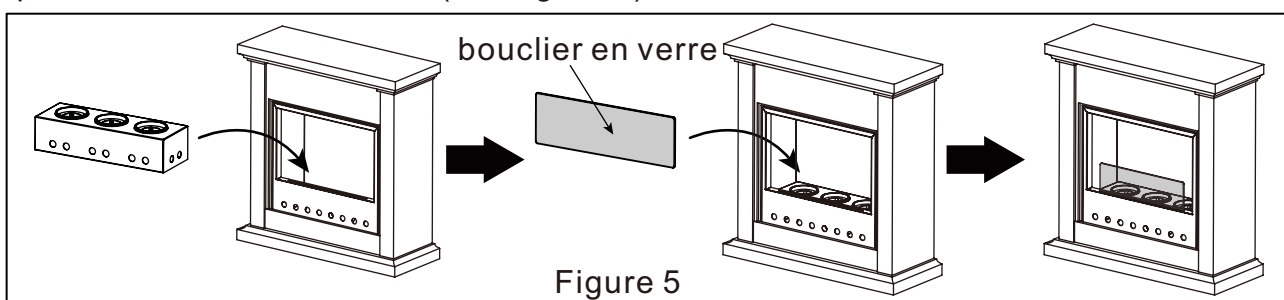


Figure 5

Comment remplir (à nouveau) l'appareil en toute sécurité

- Utilisez un entonnoir pour remplir l'appareil ou utilisez une bouteille distributrice pour remplir l'appareil.
- Ne remplissez pas le pot du brûleur jusqu'à un niveau supérieur à l'indicateur "max" (voir figure 6).
- En cas de débordement pendant le remplissage, éliminez le débordement immédiatement et toujours avant l'allumage. Utilisez un tissu absorbant approprié.
- Ne jamais remplir l'appareil lorsque la lumière est allumée.
- Avant de remplir l'appareil après avoir éteint le feu, attendez au moins 15 minutes pour qu'il refroidisse complètement.

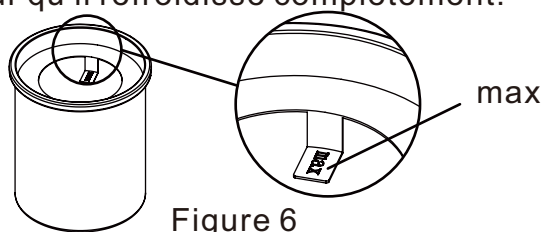


Figure 6



Ne pas verser de carburant dans une flamme nue



Ne pas verser de carburant dans le brûleur chaud

Comment rallumer le feu en toute sécurité

Après le remplissage : allumez l'appareil à l'aide d'un briquet approprié (par exemple, une longue allumette, une longue bougie, un briquet à butane allongé, etc.), (voir figure 7), assurez-vous que :

- Le couvercle d'extinction est retiré du pot de combustion.
- L'allumage doit être effectué à une distance sûre et à au moins 14 cm de l'ouverture de combustion.
- L'incendie peut être observé pendant ce processus.

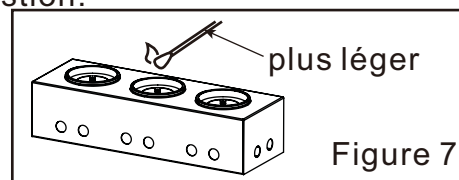


Figure 7

**NE PAS ALLUMER L'APPAREIL A UNE DISTANCE INFÉRIEURE A 14 CM.**

**Attention:**

- Ne pas allumer l'appareil s'il est très chaud ou endommagé.
- Veillez à ce que les parties de l'appareil, en particulier la surface extérieure comme la vitre, deviennent très chaudes pendant le fonctionnement.
- L'appareil ne doit jamais être déplacé lorsqu'il est en cours d'utilisation.

**L'APPAREIL NE DOIT JAMAIS ÊTRE DÉPLACÉ LORSQU'IL EST UTILISÉ :**

- N'utilisez que du bioéthanol approprié contenant de préférence plus de 95 % d'alcool.
- Chaque brûleur rempli de carburant peut brûler pendant environ 2~2,5 heures.
- L'appareil peut être utilisé en plus grande quantité (par exemple, 10 pièces ou plus) en même temps, mais il est recommandé de maintenir une distance de sécurité d'au moins 0,5 mètre entre deux appareils.
- Pendant la combustion initiale, vous pouvez sentir une légère odeur. C'est normal, cette odeur est temporaire et disparaîtra lors des brûlages suivants.
- L'écran de verre peut s'assombrir pendant l'utilisation. Ceci est normal et peut être nettoyé lorsque le feu est éteint et que le verre est complètement refroidi.

**Comment éteindre le feu en toute sécurité**

Prenez le couvercle d'extinction et placez-le sur le brûleur (voir figure 8), laissez-le pendant environ 10 secondes, puis retirez le couvercle d'extinction et vérifiez si le feu est éteint. Si vous avez des doutes, répétez cette étape.

**Attention:**

- Après la combustion, les vitres sont encore extrêmement chaudes, ne touchez pas et ne déplacez pas l'appareil jusqu'à ce qu'il soit complètement refroidi.
- Ne pas souffler les flammes avec la bouche ou un ventilateur électrique.
- Ne pas éteindre les flammes avec de l'eau.
- Si le feu est présent à l'extérieur de l'appareil, éteignez le feu avec un extincteur approprié : extincteur à mousse ou CO<sub>2</sub> Dioxyde de carbone.

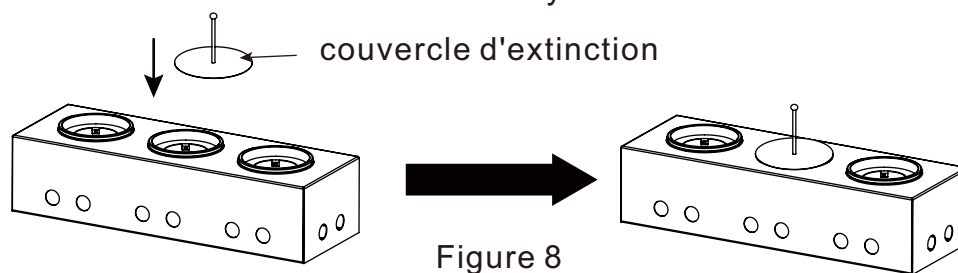


Figure 8

**Type de combustible et bidon de combustible en option**

Cet appareil est également adapté au combustible à gel et au bidon de combustible comme spécifié dans le diagramme (voir figure 9). **NE PAS UTILISER LE BIDON DE COMBUSTIBLE AU-DELA DE CETTE DIMENSION STANDARD.** Ce bidon de gel est déjà rempli de gel et jetable, vous pouvez l'acheter sur le marché.

1. Installez le bidon de carburant et l'écran en verre (voir figure 4~5).
2. Ouvrez le bidon de combustible à l'aide de l'ouvre-boîte et suivez les mêmes procédures que celles décrites dans les sections "Comment rallumer le feu en toute sécurité" et "Comment éteindre le feu en toute sécurité" pour faire fonctionner l'appareil.

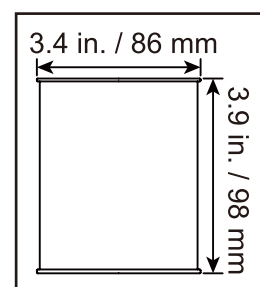


Figure 9

## Premiers soins

- Eviter le contact avec les yeux, les muqueuses ou un contact prolongé avec la peau. Peut irriter les yeux.
- EN CAS DE CONTACT AVEC LA PEAU (ou les cheveux) : Enlever immédiatement tous les vêtements contaminés. Rincer la peau à l'eau/douche.
- EN CAS DE CONTACT AVEC LES YEUX : Rincer prudemment avec de l'eau pendant plusieurs minutes. Retirer les lentilles de contact, si elles sont présentes et faciles à enlever. Continuer à rincer. Si l'irritation des yeux persiste, consulter un médecin.
- EN CAS D'INHALATION : Transporter la victime à l'air frais et la maintenir au repos dans une position confortable pour respirer.
- Appeler un CENTRE ANTIPOISON ou un médecin en cas de malaise.

## Nettoyage et entretien

- Nettoyer régulièrement avec un chiffon doux, de l'eau tiède et un savon de nettoyage au PH neutre.
- Ne pas utiliser de produits chimiques, de laine d'acier ou d'éponges à récurer pour nettoyer l'appareil.

## Stockage

- Le combustible doit être stocké dans un endroit à l'abri du feu, conformément à la législation nationale et (ou) régionale en vigueur dans le pays ou recherchez les réglementations nationales.
- Si l'appareil n'est pas utilisé pendant une longue période, nous vous conseillons de suivre les étapes suivantes :
- Assurez-vous qu'il a refroidi.
  - Nettoyez-le.
  - Assurez-vous qu'il est complètement sec.
  - Rangez-le (de préférence) à l'intérieur et dans un endroit bien ventilé.

## Résolution des problèmes

Le feu ne s'allume pas :

- Vérifiez que l'éthanol utilisé est adéquat.
- Vérifiez qu'il y a suffisamment d'éthanol dans le pot du brûleur.

Service clientèle Avant le retour :

Si une pièce est manquante ou endommagée, ou si vous avez besoin d'aide pour l'assemblage, n'hésitez pas à nous contacter.

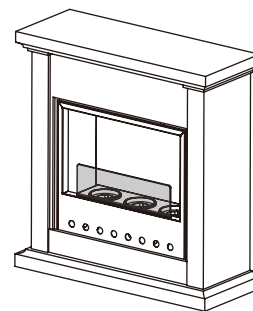
Les pièces de rechange, le cas échéant, doivent être approuvées par le fabricant avant d'être utilisées.

Utilizar al aire libre o sólo en una habitación bien ventilada.



**ADVERTENCIA**

Peligro de INCENDIO y EXPLOSIÓN.  
 Pueden producirse QUEMADURAS graves o LA MUERTE.  
 NUNCA añada combustible a un aparato caliente.



|   |                                       |
|---|---------------------------------------|
| Combustible previsto  | ≥95% C <sub>2</sub> H <sub>5</sub> OH |
| Capacidad del quemador (L)  | 325ML                                 |
| Potencia calorífica (kW)  | 0.468kW                               |
| Distancias a materiales y objetos combustibles  | 1 meter                               |
| Volumen mínimo sugerido de la sala (basado en una renovación de aire de 0,5 Volumen/h)(m <sup>3</sup> ) | 3m(Height)*5m(Width)*5m(Long)         |

- no apto para funcionamiento continuo.
- utilizar sólo el combustible previsto.
- sólo debe utilizarse en locales de acuerdo con el manual.
- debe leerse atentamente el manual de instrucciones antes de la instalación y el uso.
- cuidado con las superficies calientes.
- no coloque nada encima del aparato.

Este documento forma parte del aparato. Lea atentamente este manual antes de utilizar el aparato y consérvelo para futuras consultas.

**Instrucciones de seguridad**

Gracias por elegir nuestro hogar. Este aparato es sólo para uso decorativo y doméstico. El uso de este aparato en lugares cerrados puede ser peligroso y está PROHIBIDO. El aparato debe instalarse y utilizarse de acuerdo con estas instrucciones y con la normativa local. Este producto sólo debe utilizarse con bioetanol como combustible en el recipiente del quemador suministrado.



## Advertencia

- No apto para funcionamiento continuo.
- No deje nunca el aparato desatendido durante el funcionamiento.
- No deje nunca el aparato con la luz encendida.
- Utilice únicamente el tipo de combustible especificado por el fabricante.
- Si el aparato se coloca demasiado cerca de materiales inflamables, éstos podrían incendiarse. Mantenga siempre este producto a una distancia mínima de 1 metro de materiales inflamables.
- El aparato se calentará durante el funcionamiento. No cubra el aparato por riesgo de incendio.
- Manténgalo alejado de los niños.

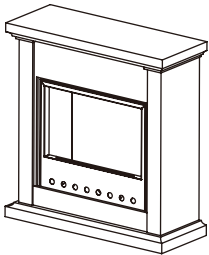
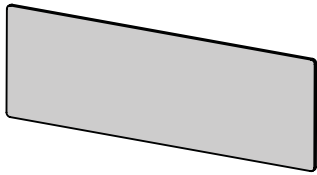
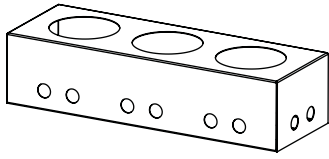
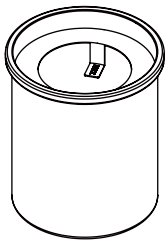
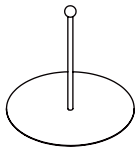
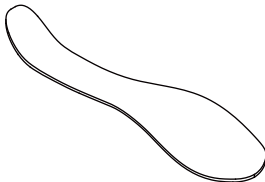
## Precaución

Algunas partes de este producto pueden calentarse mucho y causar quemaduras. Preste especial atención en presencia de niños y personas vulnerables. Asegúrese de que los niños sean siempre conscientes de la presencia de un fuego encendido.

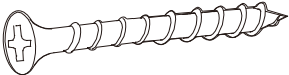
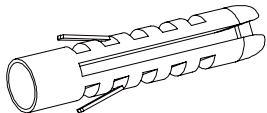
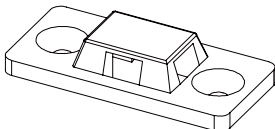
- No mueva el aparato cuando esté ardiendo o todavía caliente.
- No introduzca las manos, los dedos ni objetos en ninguna de las aberturas del aparato.
- Asegúrese de que las personas y los animales se mantengan a 1 metro de distancia del aparato para evitar lesiones o riesgo de incendio.
- Apague el fuego cuando esté desatendido y siempre antes de irse a dormir.
- Lleve a cabo cualquier reparación o mantenimiento únicamente por un técnico de servicio reconocido.
- Lea las instrucciones de uso antes de utilizar el aparato.
- Instale el aparato sólo si cumple las leyes y normas de regulación locales.
- Este producto cumple con la norma EN 16647:2015 de las normas europeas, sin embargo, como con cualquier otro aparato, se debe tener cuidado.
- No utilice nunca el aparato en lugares donde pueda haber gases o humos nocivos (por ejemplo, gases de escape o vapores de pintura).
- Este aparato no está destinado a ser utilizado por personas (incluidos niños) con capacidades físicas, sensoriales o mentales reducidas, o con falta de experiencia y conocimientos, a menos que hayan recibido supervisión o instrucciones relativas al uso del aparato por parte de una persona responsable de su seguridad.
- No es un juguete. Los niños deben ser supervisados para asegurarse de que no juegan con el aparato.
- Para evitar el sobrecalentamiento, no cubra el aparato.
- Asegúrese de que la superficie sobre la que va a colocar el aparato es rígida y puede soportar el peso.
- Las ranuras de ventilación y la ventilación inferior del aparato no deben estar cubiertas ni obstruidas.
- No coloque objetos inflamables encima del aparato.

## Contenido del paquete

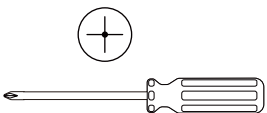
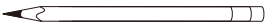
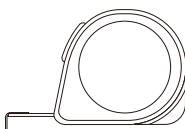
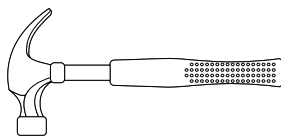
**Contenido del paquete**

|   |   |   |
|---|---|---|
| cuerpo de la chimenea (1 ud.)   | escudo de cristal (1 ud.)   | cuenco de fuego (1 ud.)   |
|  |  |  |
| mechero (juego de 3)  | tapa de extinción (1 ud.)   | abridor (1 ud.)   |
|  |  |  |

**Herrajes incluidos:**

|   |   |   |
|---|---|---|
| Tornillo M4x40 (2 uds.)   | Ancla (2 uds.)  | Soporte (1 ud.)   |
|  |  |  |

**Herramientas necesarias (NO incluidas):**

|   |   |  |   |
|---|---|--|---|
| Destornillador Phillips   | Lápiz   | Cinta métrica  | Martillo  |
|  |  |  |  |

Instrucciones de uso y montaje

1. Desembale el producto y los accesorios, retire todos los embalajes. Compruebe que el contenido esté completo o que no presente daños causados por el transporte. Mantenga a los niños alejados del embalaje.

2. Colóquelo únicamente sobre una superficie rígida de material no inflamable que pueda soportar el peso del producto.

El aparato pesa aprox. 20kg dependiendo del diferente aspecto del producto (NO incluye el combustible).

3. Instale el aparato únicamente en un lugar protegido contra la aireación cruzada/corrientes de aire.

4. Lea atentamente las advertencias del manual, así como las advertencias del producto si las hubiera.

5. Si algo está roto o dañado, no utilice el aparato y devuélvalo inmediatamente al distribuidor.

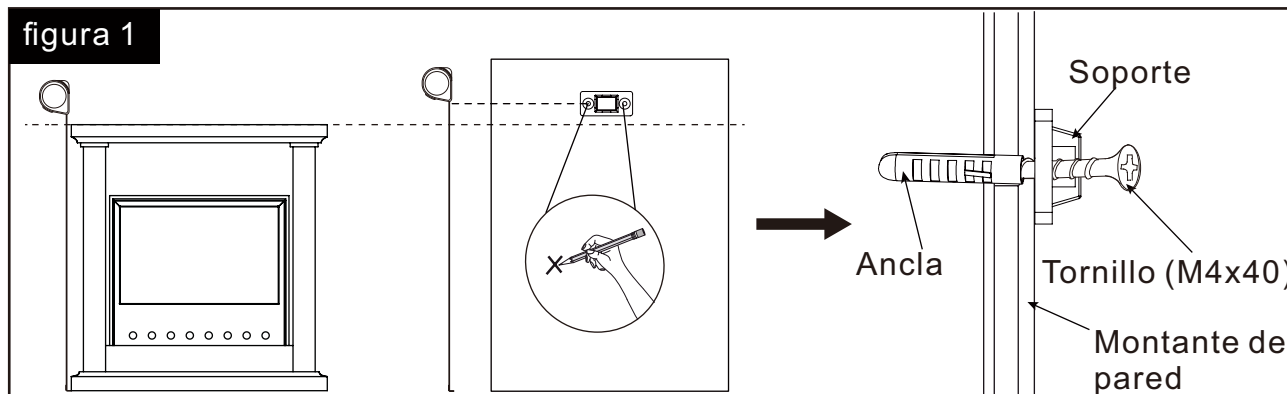
6. Siga los pasos que se indican a continuación para instalar la banda de sujeción del basculante.

NOTA: Esta tira de retención de vuelco viene premontada con la chimenea, debe fijarse al montante de la pared con el tornillo suministrado.

(1) Mida la altura de la chimenea desde el suelo con una cinta métrica. Mida una altura adicional de 2,5~5 cm por encima de la altura de la chimenea y marque con un lápiz el lugar de la pared contra el que se colocará la chimenea. En el lugar marcado de la pared, taladre los orificios adecuados para los anclajes suministrados y perfore suavemente los anclajes en la pared con un martillo. Fije el soporte a la pared con tornillos (M4x40) utilizando un destornillador Phillips y apriételos en el sentido de las agujas del reloj (véase la figura 1).

(2) Coloque el hogar en posición de modo que ambos soportes de montaje queden verticales en línea.

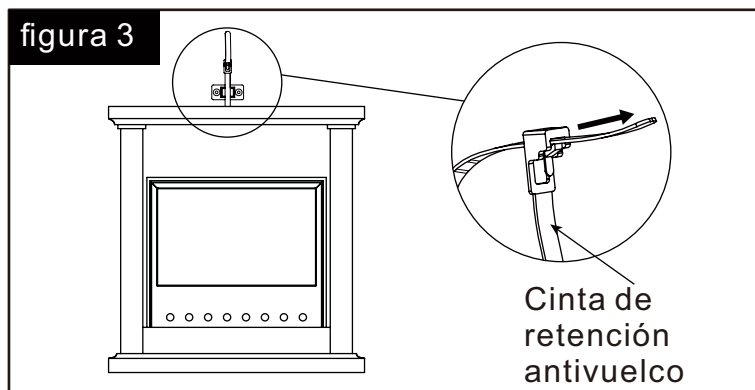
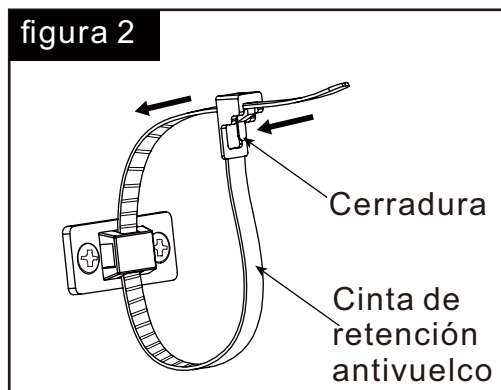
NOTA: se necesitan dos adultos para mover el hogar.



(3) Gire el cierre de la tira de retención antivuelco y tire de ella completamente (véase la figura 2).

(4) Pase la tira a través del orificio del soporte montado en la pared, junte ambos extremos y tire de ella hasta que se haya eliminado toda la holgura (véase la figura 3).

(5) Compruebe que la tira está bien atada y bloqueada.



7. Siga los pasos que se indican a continuación para instalar las demás piezas suministradas.

(1). Coloque con cuidado el recipiente del quemador en el cuerpo de la cuba del fuego, de modo que el recipiente del quemador quede nivelado (véase la figura 4). El recipiente para el fuego tiene capacidad para tres quemadores a la vez.

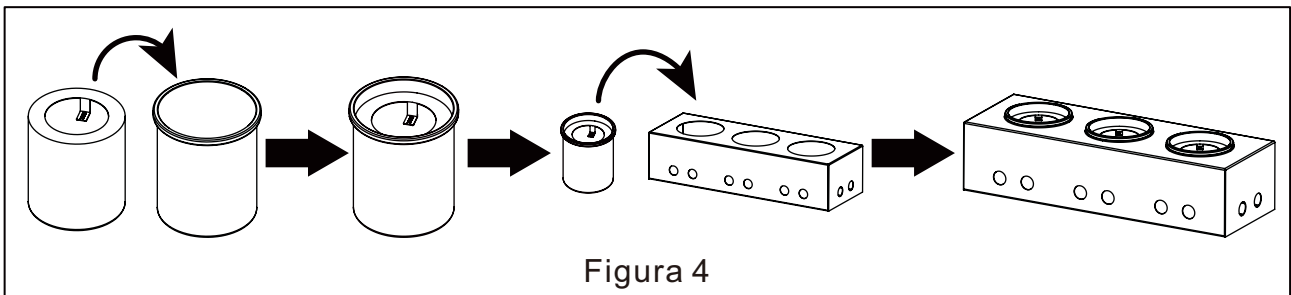


Figura 4

(2). Coloque el recipiente para el fuego en la parte inferior central del cuerpo de la chimenea, luego inserte el escudo de vidrio en la ranura con cuidado y ternura, asegúrese de que quede derecho hacia arriba (ver Figura 5).

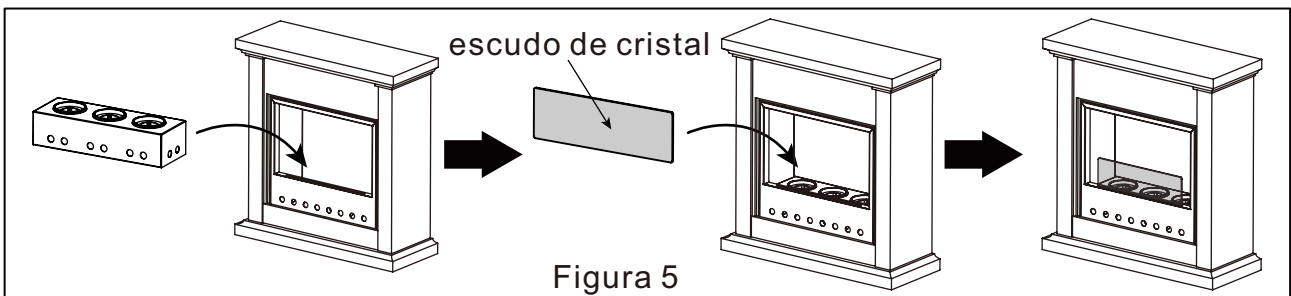


Figura 5

### Manera segura de (re)llenar el aparato

- Utilice un embudo para llenar el aparato o una botella dispensadora.
- No llene el recipiente del quemador por encima del indicador de "máx." (consulte la figura 6).
- Si se produce un derrame durante el proceso de llenado, elimínelo inmediatamente y siempre antes de encender el aparato. Utilice un pañuelo absorbente adecuado.
- Nunca rellene cuando la luz esté encendida.
- Antes de rellener el aparato después de extinguir el fuego, asegúrese de esperar al menos 15 minutos para que se enfríe completamente.

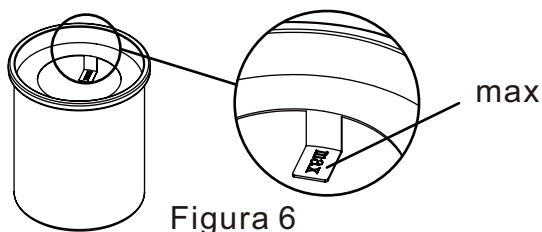


Figura 6



No llene el combustible en la llama abierta



No eche combustible en el quemador caliente

### Manera segura de volver a encender el fuego

Después del llenado: encienda el aparato con un encendedor adecuado (por ejemplo, una cerilla larga, una vela de extremo largo, un encendedor de butano alargado, etc.), (véase la figura 7), asegúrese de que:

- Se retire la tapa de extinción del recipiente del quemador.

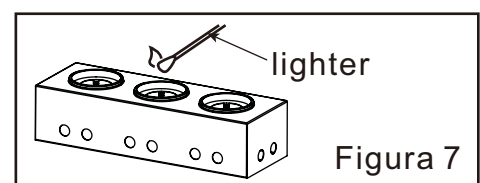


Figura 7

- El encendido debe realizarse a una distancia segura y como mínimo a 14 cm del orificio de combustión.
- El fuego puede ser presenciado durante este proceso.

NO ENCIENDA EL APARATO A UNA DISTANCIA INFERIOR A 14 CM.

#### ADVERTENCIA:

- No encienda el aparato si está muy caliente o dañado.
- Tenga cuidado de que las piezas del aparato, especialmente la superficie exterior, como la pantalla de cristal, se calienten mucho durante el funcionamiento.
- No mueva nunca el aparato mientras esté en uso.

#### NOTA:

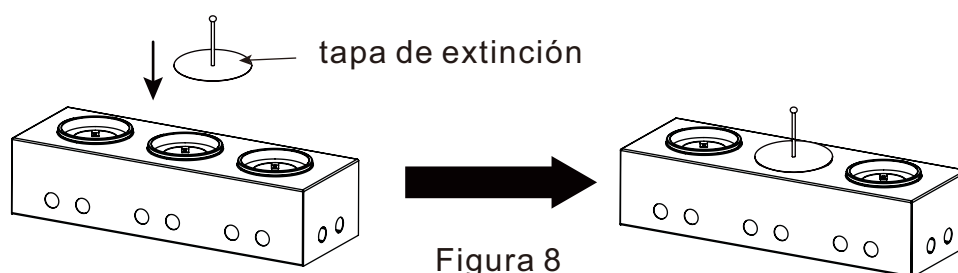
- Utilice únicamente bioetanol adecuado, preferiblemente con más del 95% de alcohol.
- Cada recipiente del quemador, mientras está lleno de combustible, puede arder aproximadamente 2~2,5 horas.
- Se puede utilizar el aparato en más cantidades (por ejemplo, 10 piezas o más) al mismo tiempo, pero se recomienda que cada dos aparatos mantengan una distancia de seguridad de al menos 0,5 metros.
- Durante la combustión inicial, es posible que perciba un ligero olor. Es normal, este olor es temporal y desaparecerá en las siguientes quemas.
- La pantalla de cristal puede oscurecerse durante el uso. Esto es normal y se puede limpiar cuando se apaga el fuego y el cristal se enfría completamente.

#### Manera segura de extinguir el fuego

Coja la tapa de extinción y póngala encima de la olla del quemador (ver Figura 8), déjela allí durante unos 10 segundos, después quite la tapa de extinción y verifique si el fuego está extinguido. Si tiene alguna duda, repita este paso.

#### ADVERTENCIA:

- Después de la quema, el escudo de vidrio aún está extremadamente caliente, NO toque ni mueva el aparato hasta que se haya enfriado completamente.
- No sopla las llamas con la boca o con un ventilador eléctrico.
- No apague las llamas con agua.
- Si hay fuego fuera del aparato, apague el fuego con un extintor adecuado: extintor de espuma o CO<sub>2</sub> Dióxido de carbono.



### Tipo de combustible y bidón de combustible opcionales

Este aparato también está adaptado para el combustible en gel y el bidón de combustible especificados en el diagrama (véase la figura 9). **NO UTILICE LA LATA DE COMBUSTIBLE MÁS ALLÁ DE ESTA DIMENSIÓN ESTÁNDAR.** Esta lata de combustible de gel ya está llena de combustible de gel y es desechable, puede adquirirla en el mercado.

1. Instale la lata de combustible y el protector de vidrio (Ver Figura 4~5).

2. Abra la lata de combustible con el abrelatas, siga los mismos procedimientos de "Manera segura de volver a encender el fuego" y "Manera segura de extinguir el fuego" para hacer funcionar el aparato.

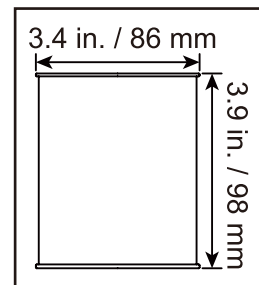


Figura 9

### Primeros auxilios

-Evitar el contacto con los ojos, las mucosas o el contacto prolongado con la piel. Puede irritar los ojos.

-EN CASO DE CONTACTO CON LA PIEL (o el cabello): Quitarse inmediatamente toda la ropa contaminada. Enjuagar la piel con agua/ducharse.

-EN CASO DE CONTACTO CON LOS OJOS: Lavar cuidadosamente con agua durante varios minutos. Quitar las lentes de contacto, si están presentes y es fácil hacerlo. Continuar enjuagando. Si persiste la irritación ocular, acúdase a un médico.

-EN CASO DE INHALACIÓN: Llevar a la víctima al aire libre y mantenerla en reposo en una posición cómoda para respirar.

-Llamar a un CENTRO DE INFORMACIÓN TOXICOLÓGICA o a un médico en caso de malestar.

### Limpieza y mantenimiento

-Limpiar regularmente con un paño suave, agua tibia y un jabón de limpieza de PH neutro.

-No utilice productos químicos, lana de acero ni esponjas para fregar para limpiar el aparato.

### Almacenamiento

El combustible debe almacenarse en una zona segura contra incendios. El almacenamiento de combustible debe cumplir la legislación nacional y (o) regional del país o buscar la normativa nacional.

Si el aparato no se va a utilizar durante un largo periodo de tiempo, aconsejamos seguir los siguientes pasos:

-Asegúrese de que se ha enfriado.

-Límpielo.

-Asegúrese de que está completamente seco.

-Almacénelo (preferiblemente) en el interior y en un lugar bien ventilado.

### Solución de problemas

El fuego no prende:

-Compruebe si se utiliza el etanol adecuado.

-Compruebe si hay suficiente etanol en el recipiente del quemador.

Atención al cliente Antes de la devolución:

Si falta alguna pieza, está dañada o necesita ayuda con el montaje, no dude en ponerse en contacto con nosotros.

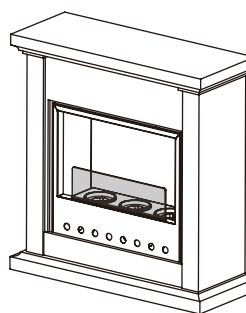
Las piezas de repuesto, si las hay, deben ser aprobadas por el fabricante antes de su uso.

Utilizar ao ar livre ou apenas numa sala bem ventilada.



### AVISO

Perigo de FOGO e EXPLOSÃO.  
Podem ocorrer QUEIMADURAS graves ou MORTE.  
NUNCA adicione combustível a um dispositivo quente.



|  |                                       |
|--|---------------------------------------|
| Combustível pretendido   | ≥95% C <sub>2</sub> H <sub>5</sub> OH |
| Capacidade do queimador (L)  | 325ML                                 |
| Potência calorífica (kW)   | 0.468kW                               |
| Distâncias a materiais e objectos combustíveis   | 1 meter                               |
| Volume mínimo sugerido para o compartimento (com base numa renovação de ar de 0,5 volume/h) (m <sup>3</sup> )  | 3m(Height)*5m(Width)*5m(Long)         |
| <ul style="list-style-type: none"> <li>- não é adequado para funcionamento contínuo.</li> <li>- Utilizar apenas o combustível previsto.</li> <li>- só deve ser utilizado em compartimentos de acordo com o manual.</li> <li>- as instruções de funcionamento devem ser lidas cuidadosamente antes da instalação e utilização.</li> <li>- Cuidado com as superfícies quentes.</li> <li>- não colocar nada em cima do aparelho.</li> </ul> |                                       |

Este documento é parte integrante do aparelho. Leia atentamente este manual de instruções antes de utilizar o aparelho e guarde-o para referência futura.

### Instruções de segurança

Obrigado por ter escolhido a nossa taça de fogo. Este aparelho destina-se exclusivamente a uso decorativo e doméstico. A utilização deste aparelho em espaços fechados pode ser perigosa e é PROIBIDA. O aparelho deve ser instalado e utilizado de acordo com estas instruções e com os regulamentos locais. Este produto só deve ser utilizado com bio-etanol como combustível no queimador fornecido.

## Aviso

- Não é adequado para funcionamento contínuo.
  - Nunca deixar o aparelho sem vigilância durante o funcionamento.
  - Nunca deixar o aparelho com a luz acesa.
  - Utilizar apenas o tipo de combustível especificado pelo fabricante.
- Se o aparelho for colocado demasiado perto de materiais inflamáveis, estes podem incendiar-se. Manter sempre este produto a pelo menos 1 metro de distância de materiais inflamáveis.
- O aparelho aquece durante o funcionamento. Não cubra o aparelho devido ao risco de incêndio.
  - Manter afastado das crianças.

## Cuidado

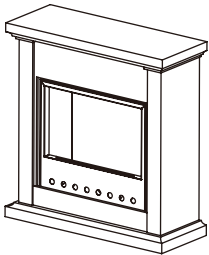
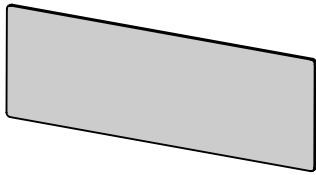
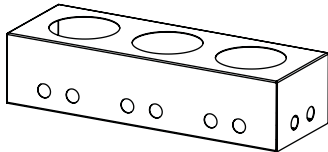
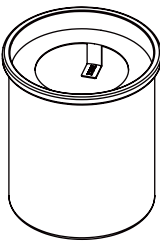
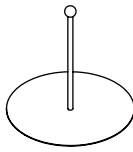
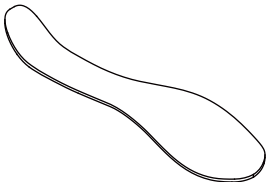
Algumas partes deste produto podem ficar muito quentes e provocar queimaduras. É necessária uma atenção especial quando estão presentes crianças e pessoas vulneráveis. Certifique-se de que as crianças estão sempre conscientes da presença de um fogo a arder.

- Não mover o aparelho quando este estiver a arder ou ainda quente.
  - Não introduzir as mãos, os dedos ou objectos nas aberturas do aparelho.
- Assegurar-se de que as pessoas e os animais mantêm uma distância de 1 metro do aparelho para evitar ferimentos ou risco de incêndio.
- Apagar o fogo quando não estiver a ser utilizado e sempre antes de ir dormir.
  - Mandar efectuar as reparações ou a manutenção apenas por um técnico de assistência reconhecido.
  - Ler as instruções de utilização antes de utilizar o aparelho.
  - Instalar o aparelho apenas se este estiver em conformidade com as leis e normas locais.
  - Este produto está em conformidade com a norma EN 16647:2015 das normas europeias, no entanto, tal como qualquer outro dispositivo, é necessário ter cuidado.
  - Nunca utilize o aparelho em locais onde possam estar presentes gases ou fumos nocivos (por exemplo, gases de escape ou fumos de tinta).
  - Este aparelho não se destina a ser utilizado por pessoas (incluindo crianças) com capacidades físicas, sensoriais ou mentais reduzidas, ou com falta de experiência e conhecimentos, a menos que tenham recebido supervisão ou instruções relativas à utilização do aparelho por uma pessoa responsável pela sua segurança.
  - Este aparelho não é um brinquedo. As crianças devem ser vigiadas para garantir que não brincam com o aparelho.
  - Para evitar o sobreaquecimento, não cubra o aparelho.
- Certifique-se de que a superfície do chão onde vai colocar o aparelho é rígida e suporta o peso.
- As ranhuras de ar e a ventilação inferior do aparelho não devem ser tapadas ou obstruídas.
  - Não coloque objectos inflamáveis em cima do aparelho.

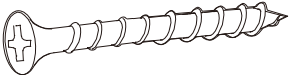
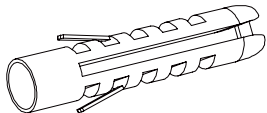
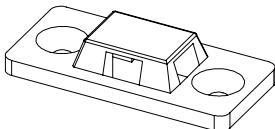
## Conteúdo da embalagem



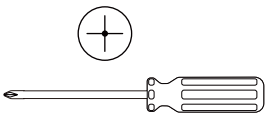
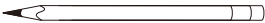
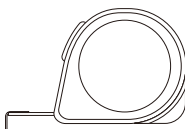
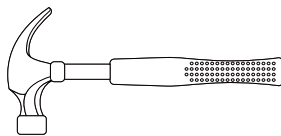
## Conteúdo da embalagem

| corpo da lareira (1 peça)   | protecção de vidro (1 peça)   | taça de fogo (1 unidade)  |
|---|---|---|
|  |  |  |
| tacho para queimador (3 conjuntos)  | tampa de extinção (1 unidade)   | abridor (1 unidade)   |
|  |  |  |

### Hardware incluído:

| Parafuso M4x40 (2 peças)  | Âncora (2 peças)  | Suporte (1 unidade)   |
|---|---|---|
|  |  |  |

### Ferramentas necessárias (NÃO incluídas):

| Chave de fendas Phillips  | Lápis   | Fita métrica   | Martelo   |
|---|---|--|---|
|  |  |  |  |

### Instruções de utilização e de montagem

1. Desembalar o produto e os acessórios, retirar todas as embalagens. Verificar se o conteúdo está completo ou se existem danos provocados pelo transporte. Manter as crianças afastadas da embalagem.

2. Colocar apenas numa superfície rígida de material não inflamável que possa suportar o peso do produto.

O aparelho pesa aproximadamente 20kg, dependendo do aspecto diferente do produto (NÃO incluindo o combustível).

3. Instale o aparelho apenas num local que esteja protegido contra a ventilação cruzada/corrente de ar.

4. Leia atentamente os avisos no manual, bem como os avisos no produto, se existirem.

5. Se algo estiver partido ou danificado, não utilize o aparelho e devolva-o imediatamente ao revendedor.

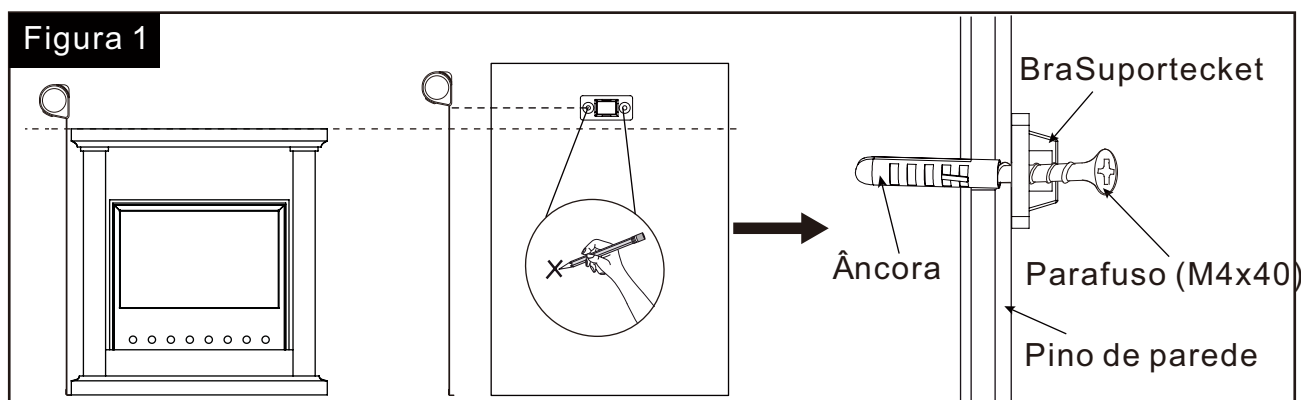
6. Siga os passos abaixo para instalar a faixa de retenção de inclinação.

NOTA: Esta faixa de retenção de inclinação é pré-montada com a lareira, deve ser fixada à viga da parede utilizando o parafuso fornecido.

(1) Medir a altura da lareira a partir do chão com uma fita métrica. Medir uma altura adicional de 2,5~5cm acima da altura da lareira, marcar na parede onde a lareira ficará encostada com um lápis. No local marcado na parede, faça os furos adequados para as âncoras fornecidas e perfure suavemente as âncoras na parede com um martelo. Fixar o suporte à parede com um parafuso (M4x40) utilizando uma chave de fendas Phillips e apertar no sentido dos ponteiros do relógio (ver Figura 1).

(2) Colocar o recuperador em posição de modo a que os dois suportes de fixação fiquem alinhados na vertical.

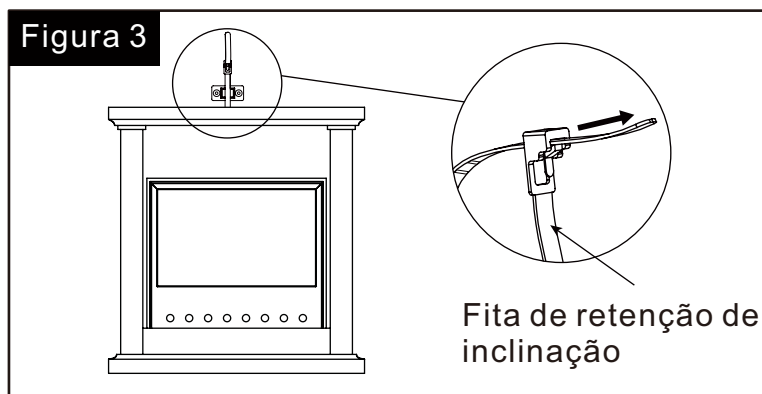
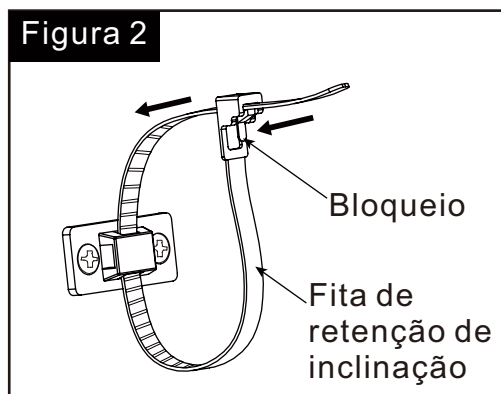
NOTA: são necessários dois adultos para deslocar a lareira.



(3) Rodar o fecho da tira de contenção da inclinação, puxar a tira completamente para fora (ver figura 2).

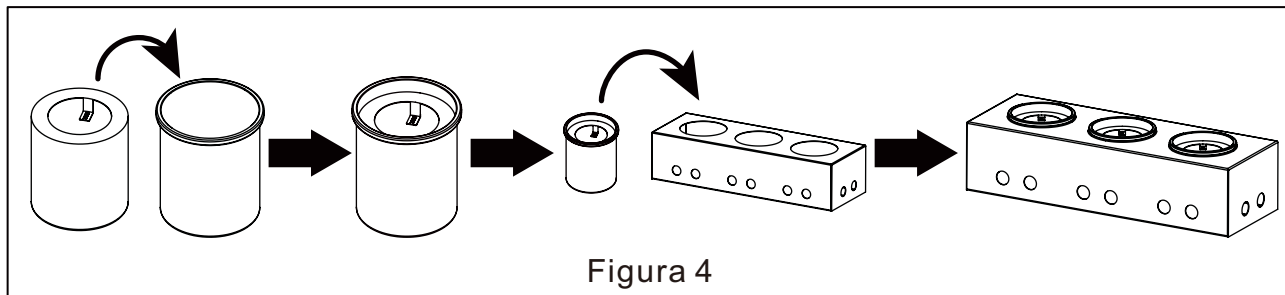
(4) Enfiar a tira através do orifício do suporte montado na parede, juntar as duas extremidades e puxá-la até eliminar toda a folga (ver Figura 3).

(5) Confirmar que a tira está bem atada e bloqueada.

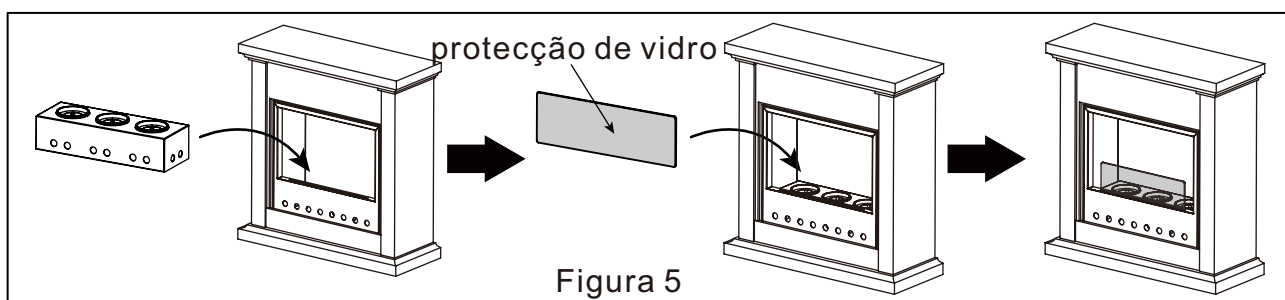


7. Siga os passos abaixo para instalar as outras peças fornecidas.

(1). Colocar cuidadosamente o recipiente de combustão no corpo da taça de fogo, nivelar o recipiente de combustão (ver figura 4). A taça do fogo pode conter três braseiros de cada vez.

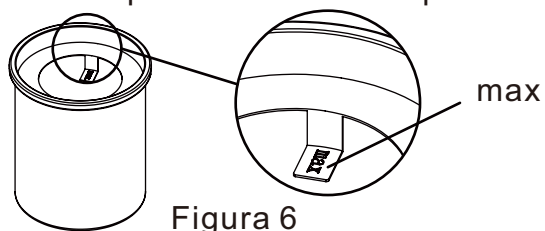


(2). Colocar a taça de fogo na parte inferior central do corpo da lareira e, em seguida, inserir a protecção de vidro na ranhura com cuidado e delicadeza, certificando-se de que fica direita para cima (ver Figura 5).



Modo seguro de (re)encher o aparelho

- Utilizar um funil para encher o aparelho ou utilizar uma garrafa doseadora para encher o aparelho.
- Não encher o queimador até um nível superior ao indicador "max" (ver Figura 6). Se ocorrer um derrame durante o processo de enchimento, remova-o imediatamente e sempre antes de acender o aparelho. Utilizar um tecido absorvente adequado.
- Nunca voltar a encher com a luz acesa.
- Antes de voltar a encher o aparelho depois de apagar o fogo, esperar pelo menos 15 minutos para arrefecer completamente.



Não deitar  
combustível para  
uma chama aberta

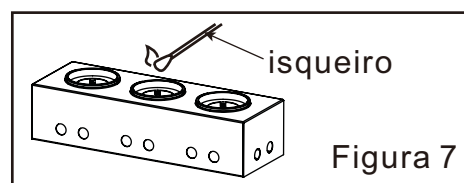


Não deitar  
combustível no  
queimador quente

Modo seguro de reacender o fogo

Após o enchimento: acender o aparelho com um isqueiro adequado (por exemplo, fósforo comprido, vela de ponta comprida, isqueiro de butano prolongado, etc.), (ver figura 7), certificar-se de que

- A tampa de extinção foi retirada do queimador.
- A ignição deve ser efectuada a uma distância segura de, pelo menos, 14 cm da abertura de combustão.
- O fogo pode ser observado durante este processo.



**NÃO ACENDER O APARELHO A UMA DISTÂNCIA INFERIOR A 14 CM.**

## AVISO:

- Não acender o aparelho se este estiver muito quente ou danificado.
- Ter cuidado para que as partes do aparelho, especialmente a superfície exterior, como a protecção de vidro, fiquem muito quentes durante o funcionamento.
- O aparelho nunca deve ser deslocado enquanto estiver a ser utilizado.

## NOTA:

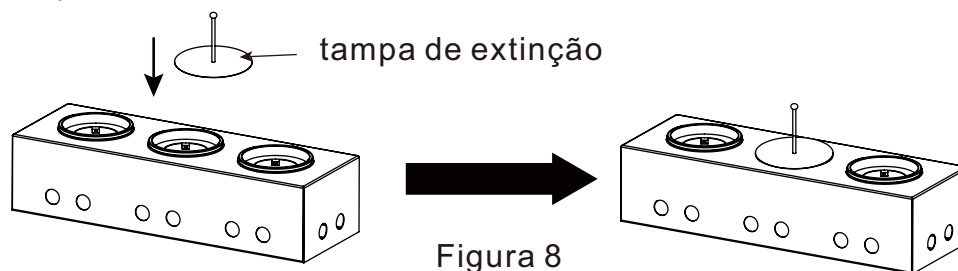
- Utilizar apenas bio-etanol adequado, de preferência com mais de 95% de álcool.
- Cada queimador cheio de combustível pode queimar cerca de 2~2,5 horas. O aparelho em quantidades superiores (por exemplo, 10 peças ou mais) pode ser utilizado ao mesmo tempo, mas recomenda-se que cada dois aparelhos mantenham uma distância de segurança de pelo menos 0,5 metros.
- Durante a primeira combustão, pode sentir um ligeiro odor. Isto é normal, este odor é temporário e desaparecerá nas próximas queimas.
- A protecção de vidro pode escurecer durante a utilização. Isto é normal e pode ser limpo quando o fogo for extinto e o vidro arrefecer completamente.

## Modo seguro de apagar o fogo

Pegue na tampa de extinção e coloque-a em cima do bico do fogão (ver Figura 8), deixe-a aí durante cerca de 10 segundos, depois retire a tampa de extinção e verifique se o fogo está extinto. Se tiver dúvidas, repita este passo.

## ATENÇÃO:

- Após a queima, a protecção de vidro ainda está extremamente quente, NÃO toque nem mova o aparelho até que este arrefeça completamente.
- Não soprar as chamas com a boca ou com uma ventoinha eléctrica.
- Não apagar as chamas com água.
- Se houver fogo no exterior do aparelho, apagar o fogo com um extintor adequado: extintor de espuma ou de CO<sub>2</sub> Dióxido de carbono.



## Tipo de combustível e lata de combustível opcionais

Este aparelho está igualmente adaptado ao combustível em gel e à lata de combustível, tal como especificado no diagrama (ver Figura 9). NÃO UTILIZAR A LATA DE COMBUSTÍVEL PARA ALÉM DESTA DIMENSÃO PADRÃO. Esta lata de combustível de gel já está cheia de combustível de gel e é descartável, pode adquiri-la no mercado.

1. Instale a lata de combustível e a protecção de vidro (ver Figura 4~5).
2. Abra a lata de combustível com o abridor de latas, siga os mesmos procedimentos de "Modo seguro de reacender o fogo" e "Modo seguro de apagar o fogo" para operar o aparelho.

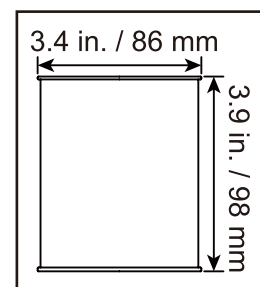


Figura 9

## Primeiros socorros

- Evitar o contacto com os olhos, as mucosas ou o contacto prolongado com a pele. Pode irritar os olhos.
- Se entrar em contacto com a pele (ou cabelo): Retirar/retirar imediatamente toda a roupa contaminada. Lavar a pele com água/chuveiro.
- SE ENTRAR EM CONTACTO COM OS OLHOS: Enxaguar cuidadosamente com água durante vários minutos. Retirar as lentes de contacto, se existirem e forem fáceis de retirar. Continuar a enxaguar. Se a irritação ocular persistir, consultar um médico.
- SE INALADO: Remover a vítima para uma zona ao ar livre e mantê-la em repouso numa posição que não dificulte a respiração.
- Contactar um CENTRO DE INFORMAÇÕES ANTIVENENOS ou um médico se não se sentir bem.

## Limpeza e manutenção

- Limpar regularmente com um pano macio, água morna e um sabão de PH neutro.
- Não utilizar produtos químicos, palha de aço ou esponjas de esfregar para limpar o aparelho.

## Armazenamento

- O combustível deve ser armazenado numa área segura contra incêndios. O armazenamento do combustível deve estar em conformidade com a legislação nacional e (ou) regional do país ou procurar os regulamentos nacionais.
- Se o aparelho não for utilizado durante um longo período de tempo, aconselhamos os seguintes passos:
- Certifique-se de que arrefeceu.
  - Limpar o aparelho.
  - Limpar o aparelho.
  - Guardá-lo (de preferência) no interior e num local bem ventilado.

## Resolução de problemas

O fogo não se acende:

- Verificar se é utilizado etanol adequado.
- Verificar se existe etanol suficiente na panela do queimador.

Serviço de apoio ao cliente Antes da devolução:

Se faltar ou estiver danificada alguma peça ou se necessitar de ajuda na montagem, não hesite em contactar-nos.

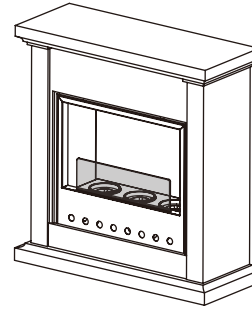
As peças de substituição, se existirem, devem ser aprovadas pelo fabricante antes de serem utilizadas.

Im Freien oder nur in einem gut belüfteten Raum verwenden.



### Achtung

**BRAND- und EXPLOSIONSGEFAHR.**  
Schwere **VERBRENNUNGEN** oder **TOD** können auftreten.  
Füllen Sie **NIEMALS** Kraftstoff in ein heißes Gerät.



|   |                                       |
|---|---------------------------------------|
| Verwendeter Kraftstoff  | ≥95% C <sub>2</sub> H <sub>5</sub> OH |
| Brennerkapazität (L)  | 325ML                                 |
| Heizleistung (kW)   | 0.468kW                               |
| Distances to combustible materials and items  | 1 meter                               |
| Vorgeschlagenes Mindestraumvolumen (basierend auf einer Lufterneuerung von 0,5 Volumen/h) (m <sup>3</sup> ) | 3m(Height)*5m(Width)*5m(Long)         |

- nicht für den Dauerbetrieb geeignet.
- nur den vorgesehenen Brennstoff verwenden.
- nur in Räumen entsprechend der Betriebsanleitung betrieben werden.
- Die Betriebsanleitung ist vor der Installation und dem Betrieb sorgfältig zu lesen.
- Vorsicht vor heißen Oberflächen.
- keine Gegenstände auf dem Gerät abstellen.

Dieses Dokument ist Teil des Geräts. Bitte lesen Sie diese Bedienungsanleitung vor der Verwendung des Geräts sorgfältig durch und bewahren Sie sie zum Nachschlagen auf.

#### Sicherheitshinweise

Vielen Dank, dass Sie sich für unsere Feuerschale entschieden haben. Dieses Gerät ist nur für den dekorativen und häuslichen Gebrauch bestimmt. Die Verwendung dieses Geräts in geschlossenen Räumen kann gefährlich sein und ist **VERBOTEN**. Das Gerät muss in Übereinstimmung mit dieser Anleitung und den örtlichen Vorschriften installiert und verwendet werden. Dieses Produkt sollte nur mit Bio-Ethanol als Brennstoff in dem mitgelieferten Brennertopf verwendet werden.

## **Achtung**

- Nicht für den Dauerbetrieb geeignet.
- Lassen Sie das Gerät während des Betriebs niemals unbeaufsichtigt.
- Lassen Sie das Gerät niemals mit eingeschaltetem Licht stehen.
- Verwenden Sie nur die vom Hersteller angegebene Brennstoffart.
- Wenn das Gerät zu nahe an brennbaren Materialien aufgestellt wird, können diese in Brand geraten. Halten Sie dieses Produkt immer mindestens 1 Meter von brennbaren Materialien entfernt.
- Das Gerät wird während des Betriebs heiß. Decken Sie das Gerät nicht ab, da sonst Brandgefahr besteht.
- Von Kindern fernhalten.

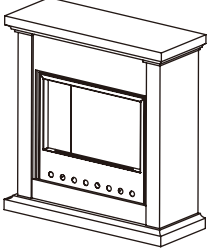
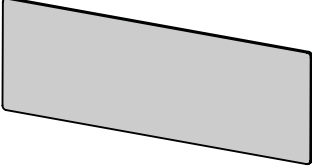
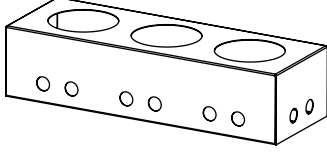
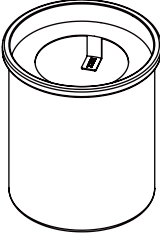
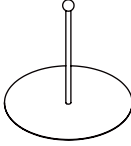
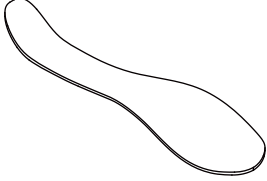
## **Vorsicht**

Einige Teile des Geräts können sehr heiß werden und Verbrennungen verursachen. Besondere Vorsicht ist geboten, wenn Kinder und gefährdete Personen anwesend sind. Achten Sie darauf, dass Kinder immer auf das Vorhandensein eines brennenden Feuers aufmerksam gemacht werden.

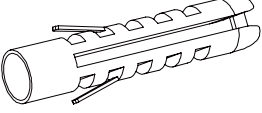
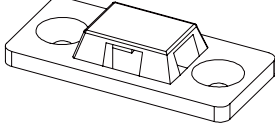
- Bewegen Sie das Gerät nicht, wenn es brennt oder noch heiß ist.
- Stecken Sie keine Hände, Finger oder Gegenstände in die Öffnungen des Geräts.
- Achten Sie darauf, dass Menschen und Tiere einen Abstand von 1 Meter zum Gerät einhalten, um sie vor Verletzungen und Brandgefahr zu schützen.
- Löschen Sie das Feuer, wenn es unbeaufsichtigt ist und immer vor dem Schlafengehen.
- Lassen Sie Reparaturen oder Wartungsarbeiten nur von einem anerkannten Servicetechniker durchführen.
- Lesen Sie die Gebrauchsanweisung, bevor Sie das Gerät benutzen.
- Installieren Sie das Gerät nur, wenn es den örtlichen Vorschriften und Normen entspricht.
- Dieses Produkt entspricht der europäischen Norm EN 16647:2015, dennoch ist wie bei jedem anderen Gerät Vorsicht geboten.
- Verwenden Sie das Gerät niemals an Orten, an denen schädliche Gase oder Dämpfe vorhanden sein können (z. B. Abgase oder Lackdämpfe).
- Dieses Gerät ist nicht zur Verwendung durch Personen (einschließlich Kinder) mit eingeschränkten physischen, sensorischen oder geistigen Fähigkeiten oder mangelnder Erfahrung und Kenntnis bestimmt, es sei denn, sie werden von einer für ihre Sicherheit verantwortlichen Person beaufsichtigt oder erhalten Anweisungen zur Verwendung des Geräts.
- Dies ist kein Spielzeug. Kinder sollten beaufsichtigt werden, um sicherzustellen, dass sie nicht mit dem Gerät spielen.
- Um eine Überhitzung zu vermeiden, decken Sie das Gerät nicht ab.
- Vergewissern Sie sich, dass der Boden, auf dem Sie das Gerät aufstellen, stabil ist und das Gewicht tragen kann.
- Die Lüftungsschlitze und die Belüftung unterhalb des Geräts dürfen nicht abgedeckt oder behindert werden.
- Legen Sie keine brennbaren Gegenstände auf das Gerät.

## **Packungsinhalt**

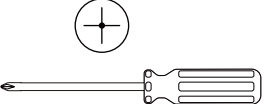
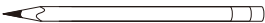
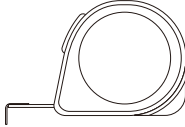
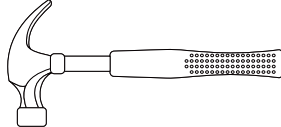
## Inhalt des Pakets

| Kamingehäuse (1 Stück)  | Glasschild (1 Stück)  | Feuerschale (1 Stück)   |
|---|---|---|
|  |  |  |
| Brennertopf (3 Stück)   | Löschdeckel (1 Stück)   | Öffner (1 Stück)  |
|  |  |  |

## Inklusive Hardware:

| Schraube M4x40 (2 Stück)  | Anker (2 Stück)   | Halterung (1 Stück)   |
|---|---|---|
|  |  |  |

## Erforderliche Werkzeuge (NICHT enthalten):

| Kreuzschlitzschraubendreher   | Bleistift   | Bandmaß  | Hammer  |
|---|---|--|---|
|  |  |  |  |



### Gebrauchs- und Montageanleitung

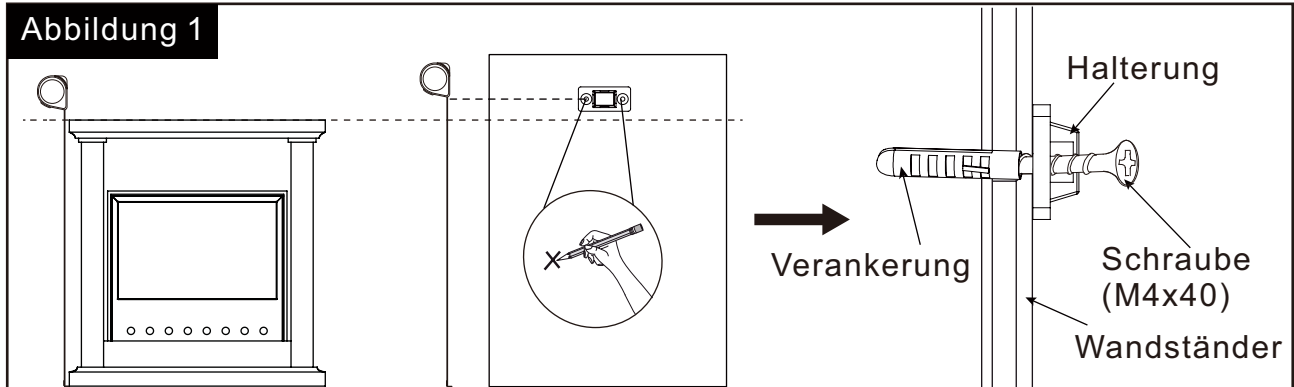
1. Packen Sie das Produkt und das Zubehör aus, entfernen Sie alle Verpackungen. Prüfen Sie den Inhalt auf Vollständigkeit oder Transportschäden. Halten Sie Kinder von der Verpackung fern.
2. Stellen Sie das Gerät nur auf eine feste Oberfläche aus nicht brennbarem Material, die das Gewicht des Geräts tragen kann.  
Das Gerät wiegt ca. 20kg, je nach Aussehen des Produkts (NICHT einschließlich des Brennstoffs).
3. Stellen Sie das Gerät nur an einem Ort auf, der vor Querlüftung/Luftzug geschützt ist.
4. Lesen Sie sorgfältig die Warnhinweise in der Bedienungsanleitung sowie die Warnhinweise auf dem Gerät, falls vorhanden.
5. Wenn etwas kaputt oder beschädigt ist, benutzen Sie das Gerät nicht und geben Sie es sofort an den Händler zurück.
6. Gehen Sie wie folgt vor, um den Kippschutzstreifen zu installieren.

**HINWEIS:** Diese Kippschutzleiste ist mit dem Kamin vormontiert, sie muss mit der mitgelieferten Schraube am Wandständer befestigt werden.

(1) Messen Sie die Höhe des Kamins vom Boden aus mit einem Maßband. Messen Sie zusätzliche 2,5~5cm Höhe über der Kaminhöhe und markieren Sie mit einem Bleistift die Stelle an der Wand, an der der Kamin stehen wird. Bohren Sie an der markierten Stelle an der Wand die entsprechenden Löcher für die mitgelieferten Dübel und schlagen Sie die Dübel vorsichtig mit einem Hammer in die Wand. Befestigen Sie die Halterung mit der Schraube (M4x40) mit einem Kreuzschlitzschraubendreher an der Wand und ziehen Sie sie im Uhrzeigersinn fest (siehe Abbildung 1).

(2) Stellen Sie den Kamin so auf, dass beide Halterungen senkrecht in einer Linie stehen.

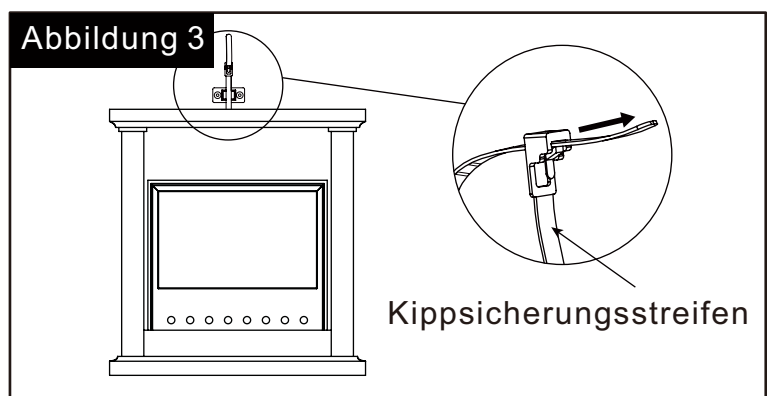
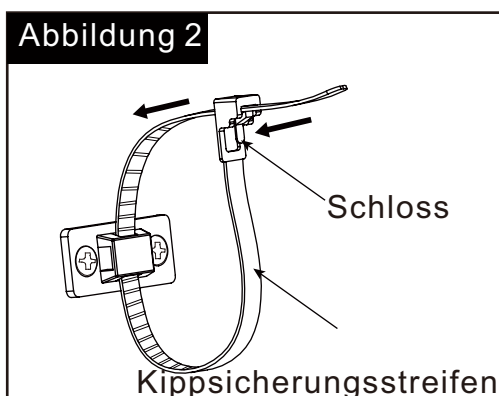
**HINWEIS:** Zum Bewegen des Kamins sind zwei Erwachsene erforderlich.



(3) Klappen Sie den Verschluss der Kippsicherungsleiste um und ziehen Sie die Leiste vollständig heraus (siehe Abbildung 2).

(4) Führen Sie das Band durch das Loch der an der Wand montierten Halterung, bringen Sie beide Enden zusammen und ziehen Sie es durch, bis es ganz durchhängt (siehe Abbildung 3).

(5) Vergewissern Sie sich, dass der Streifen sicher verschnürt und verriegelt ist.



7. Führen Sie die folgenden Schritte aus, um die anderen mitgelieferten Teile zu installieren.

(1). Setzen Sie den Brennerkopf vorsichtig in den Feuerschalenkörper ein, so dass der Brennerkopf eben ist (siehe Abbildung 4). Die Feuerschale kann drei Brennerköpfe auf einmal aufnehmen.

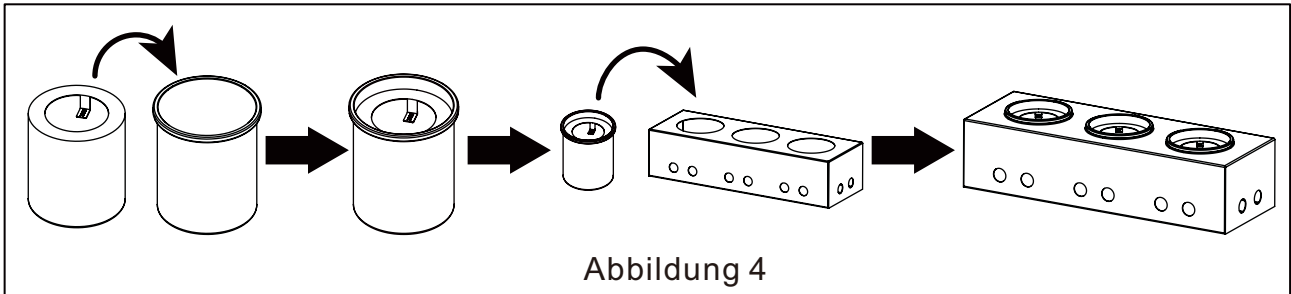


Abbildung 4

(2). Legen Sie die Feuerschale in die untere Mitte des Kaminkörpers, dann setzen Sie die Glasscheibe vorsichtig und behutsam in die Nut ein, achten Sie darauf, dass sie gerade nach oben steht (siehe Abbildung 5).

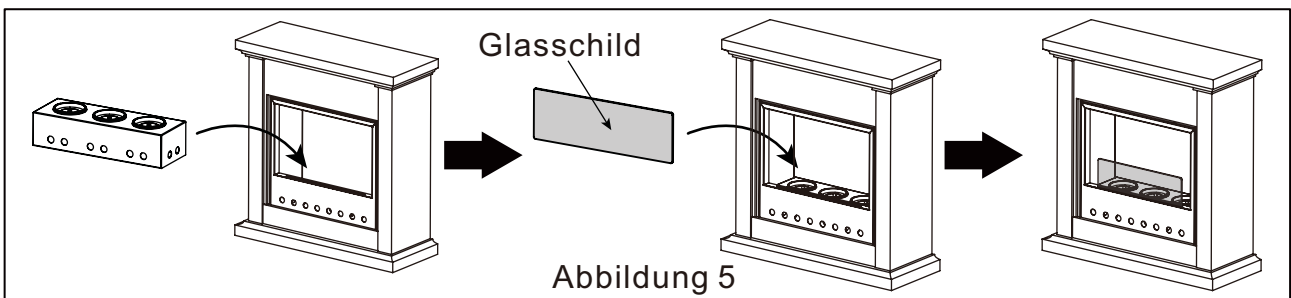


Abbildung 5

Sichere Art der (Wieder-)Befüllung des Geräts

-Verwenden Sie einen Trichter zum Befüllen des Geräts oder eine Spenderflasche zum Befüllen des Geräts.

Füllen Sie den Brennerkopf nicht über die "max"-Anzeige hinaus (siehe Abbildung 6).

-Wenn beim Befüllen etwas verschüttet wird, entfernen Sie das Verschüttete sofort und immer vor dem Anzünden. Verwenden Sie ein geeignetes saugfähiges Tuch.

-Niemals nachfüllen, wenn das Licht eingeschaltet ist.

-Bevor Sie das Gerät nach dem Löschen des Feuers wieder befüllen, müssen Sie mindestens 15 Minuten warten, bis es vollständig abgekühlt ist.

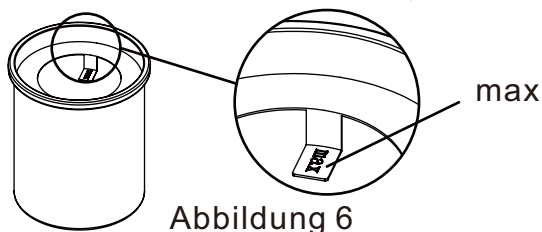


Abbildung 6

Sichere Art, das Feuer wieder anzuzünden



Kraftstoff nicht in die offene Flamme einfüllen



Keinen Kraftstoff in den heißen Brenner einfüllen

Nach dem Befüllen: Zünden Sie das Gerät mit einem geeigneten Feuerzeug (z. B. langes Streichholz, lange Kerze, verlängertes Butanfeuerzeug usw.) an (siehe Abbildung 7), und achten Sie darauf, dass:

-der Löschdeckel vom Brennerkopf entfernt ist.

-Das Anzünden muss in sicherer Entfernung und mindestens 14 cm von der Brenneröffnung entfernt erfolgen.

-das Feuer während dieses Vorgangs beobachtet werden kann.

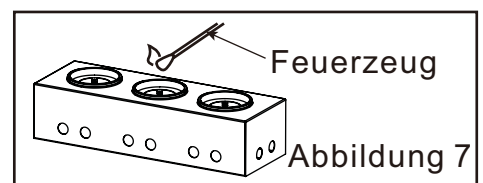


Abbildung 7

**DAS GERÄT NICHT IN EINEM ABSTAND VON WENIGER ALS 14 CM ANZÜNDEN.**

**Achtung!**

- Zünden Sie das Gerät nicht an, wenn es sich in einem sehr heißen Zustand befindet oder beschädigt ist.
- Achten Sie darauf, dass Teile des Geräts, insbesondere die äußere Oberfläche wie die Glasscheibe, während des Betriebs sehr heiß werden.
- Das Gerät sollte während des Betriebs nicht bewegt werden.

**HINWEIS:**

- Verwenden Sie nur geeignetes Bio-Ethanol mit einem Alkoholanteil von über 95%.
- Jeder Brennertopf kann, wenn er mit Brennstoff gefüllt ist, ca. 2~2,5 Stunden.
- Geräte in größeren Mengen (z.B. 10 Stück oder mehr) können gleichzeitig verwendet werden, aber es wird empfohlen, dass alle zwei Geräte einen Sicherheitsabstand von mindestens 0,5 Metern einhalten sollten.
- Während der ersten Verbrennung können Sie einen leichten Geruch wahrnehmen. Das ist normal, dieser Geruch ist vorübergehend und wird bei den folgenden Verbrennungen nicht mehr vorhanden sein.
- Die Glasscheibe kann während des Gebrauchs dunkel werden. Dies ist normal und kann gereinigt werden, wenn das Feuer gelöscht und das Glas vollständig abgekühlt ist.

**Sichere Art, das Feuer zu löschen**

Nehmen Sie den Löschdeckel und setzen Sie ihn auf den Brennertopf (siehe Abbildung 5), lassen Sie ihn dort etwa 10 Sekunden lang liegen, nehmen Sie dann den Löschdeckel ab und überprüfen Sie, ob das Feuer gelöscht ist. Wenn Sie Zweifel haben, wiederholen Sie diesen Schritt.

**Achtung!**

- Nach dem Brennen ist der Glasschild noch sehr heiß, berühren oder bewegen Sie das Gerät NICHT, bis es vollständig abgekühlt ist.
- Blasen Sie die Flammen nicht mit dem Mund oder einem elektrischen Ventilator aus.
- Löschen Sie die Flammen nicht mit Wasser.
- Wenn das Feuer außerhalb des Geräts brennt, löschen Sie es mit einem geeigneten Feuerlöscher: Schaumlöscher oder CO<sub>2</sub> Kohlendioxid.

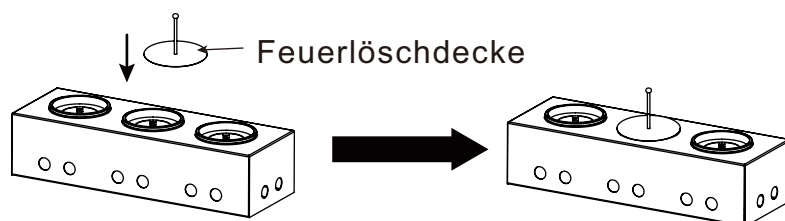


Abbildung 8

**Optionale Brennstoffart und Brennstoffdose**

Dieses Gerät ist auch für Gel-Brennstoff und Brennstoffkanister geeignet, wie im Diagramm angegeben (siehe Abbildung 9). VERWENDEN SIE DIE BRENNSTOFFDOSE NICHT ÜBER DIESE STANDARDABMESSUNGEN HINAUS. Die Gel-Brennstoffdose ist bereits mit Gel-Brennstoff gefüllt und kann als Einwegprodukt im Handel erworben werden.

1. Installieren Sie den Benzinkanister und das Glasschild (siehe Abbildung 4~5).
2. Öffnen Sie die Brennstoffdose mit dem Dosenöffner und gehen Sie bei der Bedienung des Geräts genauso vor wie beim "Sicheren Anzünden des Feuers" und "Sicheren Löschen des Feuers".

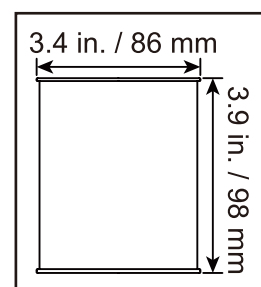


Abbildung 9

## Erste Hilfe

-Kontakt mit den Augen, Schleimhäuten oder längerem Hautkontakt vermeiden. Kann die Augen reizen.

-BEI KONTAKT MIT DER HAUT (oder dem Haar): Alle verunreinigten Kleidungsstücke sofort entfernen/ausziehen. Haut mit Wasser abspülen/abduschen.

-BEI KONTAKT MIT DEN AUGEN: Mehrere Minuten lang behutsam mit Wasser spülen. Kontaktlinsen entfernen, falls vorhanden und leicht zu handhaben. Weiter ausspülen. Bei anhaltender Augenreizung ärztlichen Rat einholen/ärztliche Hilfe hinzuziehen.

-BEI EINATMEN: Das Opfer an die frische Luft bringen und in einer Position ruhigstellen, die das Atmen erleichtert.

-Bei Unwohlsein ein GIFTINFORMATIONSZENTRUM oder einen Arzt anrufen.

## Reinigung und Pflege

Regelmäßig mit einem weichen Tuch, lauwarmem Wasser und einer PH-neutralen Reinigungsseife reinigen.

-Verwenden Sie keine Chemikalien, Stahlwolle oder Scheuerschwämme zur Reinigung des Geräts.

## Lagerung

Brennstoff muss in einem feuersicheren Bereich gelagert werden. Die Brennstofflagerung sollte den nationalen und (oder) regionalen Vorschriften des Landes entsprechen.

Wenn das Gerät über einen längeren Zeitraum nicht benutzt wird, empfehlen wir die folgenden Schritte:

-Stellen Sie sicher, dass es abgekühlt ist.

-Reinigen Sie es.

-Vergewissern Sie sich, dass es vollständig trocken ist.

-Lagern Sie es (vorzugsweise) drinnen an einem gut belüfteten Ort.

## Fehlersuche

Das Feuer entzündet sich nicht:

-Prüfen Sie, ob das richtige Ethanol verwendet wurde.

-Prüfen Sie, ob sich genügend Ethanol im Brennertopf befindet.

Kundendienst vor der Rückgabe:

Wenn ein Teil fehlt oder beschädigt ist oder Sie Hilfe beim Zusammenbau benötigen, zögern Sie bitte nicht, uns zu kontaktieren.

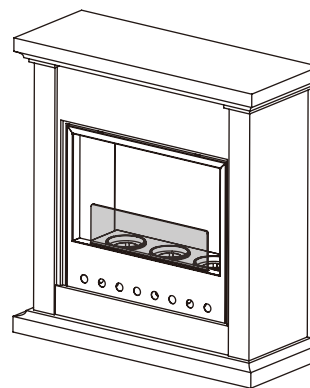
Ersatzteile, falls vorhanden, sollten vom Hersteller genehmigt werden, bevor sie verwendet werden.

Utilizzare all'aperto o solo in una stanza ben ventilata.



### ATTENZIONE

Pericolo di incendio e di esplosione.  
Possono verificarsi gravi ustioni o morte.  
Non aggiungere MAI carburante a un  
dispositivo caldo.



|   |                                       |
|---|---------------------------------------|
| Carburante previsto   | ≥95% C <sub>2</sub> H <sub>5</sub> OH |
| Capacità del bruciatore (L)   | 325ML                                 |
| Potenza termica (kW)  | 0.468kW                               |
| Distanze da materiali e oggetti combustibili  | 1 meter                               |
| Volume minimo suggerito del locale<br>(basato su un ricambio d'aria di 0,5<br>volumi/h) (m <sup>3</sup> ) | 3m(Height)*5m(Width)*5m(Long)         |

- Non è adatto al funzionamento continuo.
- Utilizzare solo il combustibile previsto.
- deve essere messo in funzione solo in locali conformi al manuale d'uso.
- Le istruzioni per l'uso devono essere lette attentamente prima dell'installazione e dell'uso.
- Attenzione alle superfici calde.
- non appoggiare nulla sopra l'apparecchio.

Questo documento è parte integrante dell'apparecchio. Prima di utilizzare l'apparecchio, leggere attentamente il presente manuale d'uso e conservarlo per ulteriori riferimenti.

#### Istruzioni di sicurezza

Grazie per aver scelto il nostro focolare. Questo apparecchio è destinato esclusivamente a un uso decorativo e domestico. L'uso di questo apparecchio in ambienti chiusi può essere pericoloso ed è vietato. L'apparecchio deve essere installato e utilizzato in conformità alle presenti istruzioni e alle normative locali. Questo prodotto deve essere utilizzato solo con bioetanolo come combustibile nel bruciatore in dotazione.

## Avvertenze

- Non è adatto al funzionamento continuo.
- Non lasciare mai l'apparecchio incustodito durante il funzionamento.
- Non lasciare mai l'apparecchio con la luce accesa.
- Utilizzare solo il tipo di combustibile specificato dal produttore.
- Se l'apparecchio è posizionato vicino a materiali infiammabili, questi potrebbero prendere fuoco. Tenere sempre questo prodotto ad almeno 1 metro di distanza da materiali infiammabili.
- L'apparecchio si riscalda durante il funzionamento. Non coprire l'apparecchio per evitare il rischio di incendio.
- Tenere lontano dai bambini.

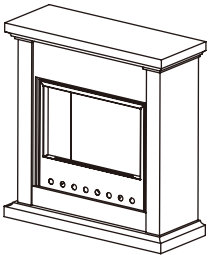
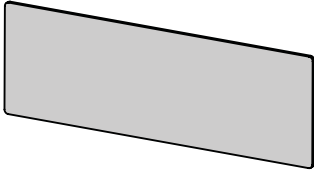
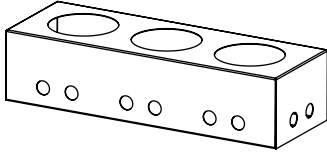
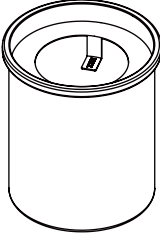
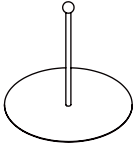
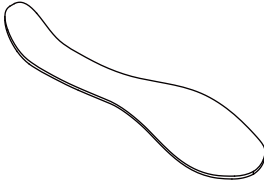
## Attenzione

Alcune parti di questo prodotto possono diventare molto calde e causare ustioni. È necessario prestare particolare attenzione in presenza di bambini e persone vulnerabili. Assicurarsi che i bambini siano sempre consapevoli della presenza di un fuoco acceso.

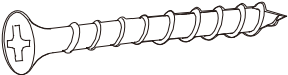
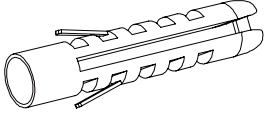
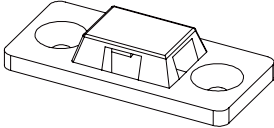
- Non spostare l'apparecchio quando è acceso o ancora caldo.
- Non inserire mani, dita o oggetti nelle aperture dell'apparecchio.
- Assicurarsi che le persone e gli animali si mantengano a una distanza di 1 metro dall'apparecchio per evitare lesioni o rischi di incendio.
- Spegnere il fuoco quando è incustodito e sempre prima di andare a dormire.
- Far eseguire le riparazioni o la manutenzione solo da un tecnico riconosciuto.
- Leggere le istruzioni per l'uso prima di utilizzare l'apparecchio.
- Installare l'apparecchio solo se conforme alle leggi e agli standard locali.
- Questo prodotto è conforme alla norma europea EN 16647:2015, tuttavia, come per qualsiasi altro dispositivo, è necessario prestare attenzione.
- Non utilizzare mai l'apparecchio in luoghi in cui possono essere presenti gas o fumi nocivi (ad esempio, gas di scarico o fumi di verniciatura).
- Questo apparecchio non è destinato all'uso da parte di persone (compresi i bambini) con ridotte capacità fisiche, sensoriali o mentali, o con mancanza di esperienza e di conoscenze, a meno che non abbiano ricevuto una supervisione o istruzioni sull'uso dell'apparecchio da parte di una persona responsabile della loro sicurezza.
- Questo non è un giocattolo. I bambini devono essere sorvegliati per assicurarsi che non giochino con l'apparecchio.
- Per evitare il surriscaldamento, non coprire l'apparecchio.
- Assicurarsi che la superficie del pavimento su cui si colloca l'apparecchio sia rigida e in grado di sopportare il peso.
- Le fessure d'aria e la ventilazione inferiore dell'apparecchio non devono essere coperte o ostruite.
- Non collocare oggetti infiammabili sopra l'apparecchio.

## Contenuto della confezione

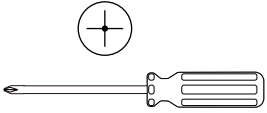
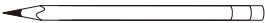
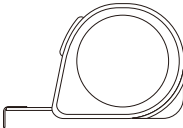
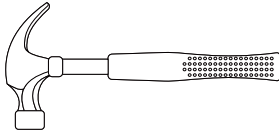
## Contenuto della confezione

| corpo del camino (1 pz)   | schermo in vetro (1 pz)   | ciotola per il fuoco (1 pz)   |
|---|---|---|
|  |  |  |
| pentola per bruciatore (3 set)  | coperchio di estinzione (1 pz)  | apriscatole (1 pz)  |
|  |  |  |

Hardware incluso:

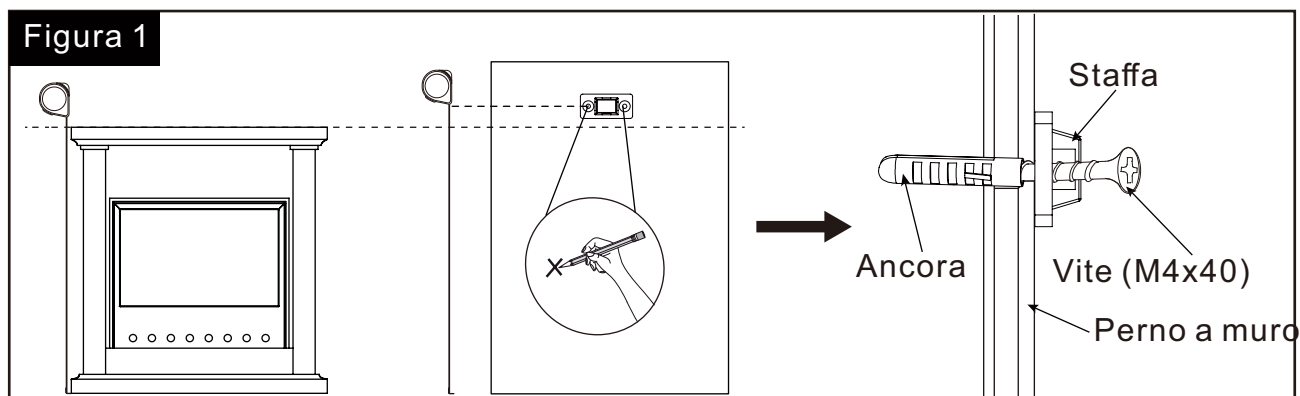
| Vite M4x40 (2 pezzi)  | Ancora (2 pezzi)  | Staffa (1 pezzo)  |
|---|---|---|
|  |  |  |

Strumenti necessari (non inclusi):

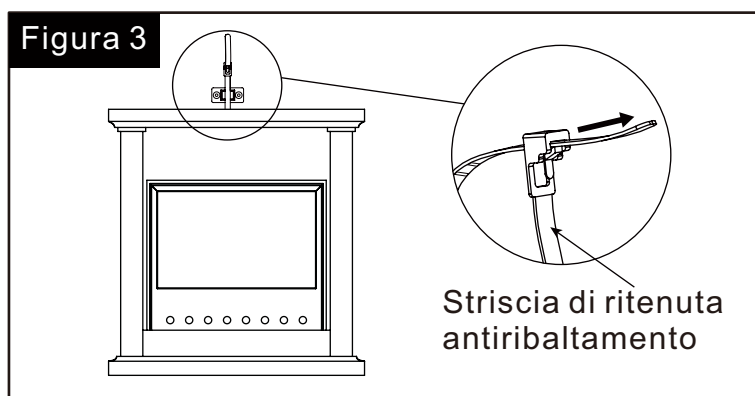
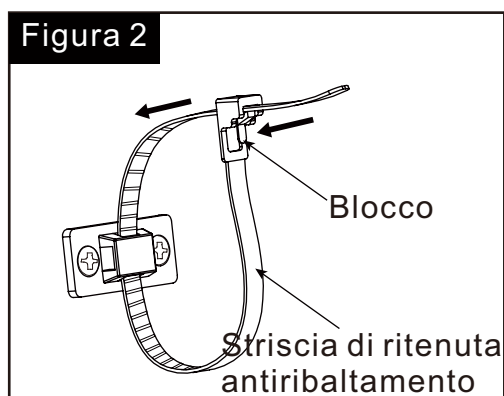
| Cacciavite a croce  | Matita  | Metro a nastro   | Martello  |
|---|---|--|---|
|  |  |  |  |

## Istruzioni per l'uso e il montaggio

1. Disimballare il prodotto e gli accessori, rimuovere tutti gli imballaggi. Controllare che il contenuto non sia completo o che non ci siano danni causati dal trasporto. Tenere i bambini lontani dall'imballaggio.
  2. Posizionare l'apparecchio solo su una superficie rigida di materiale non infiammabile che possa sopportare il peso del prodotto.  
L'apparecchio pesa circa 20 kg a seconda dell'aspetto del prodotto (escluso il combustibile).
  3. Installare l'apparecchio solo in un luogo protetto da correnti d'aria incrociate.
  4. Leggere attentamente le avvertenze contenute nel manuale e quelle eventualmente riportate sul prodotto.
  5. Se qualcosa è rotto o danneggiato, non utilizzare l'apparecchio e restituirlo immediatamente al rivenditore.
  6. Per installare la striscia di ritenuta antiribaltamento, procedere come segue.  
NOTA: Questa striscia di contenimento del ribaltamento è preassemblata con il caminetto, ma deve essere fissata al perno della parete utilizzando la vite in dotazione.
- (1) Misurare l'altezza del caminetto dal pavimento con un metro a nastro. Misurare un'altezza aggiuntiva di 2,5~5 cm rispetto all'altezza del caminetto e segnare con una matita il punto della parete a cui il caminetto si appoggerà. Nella posizione segnata sulla parete, praticare i fori appropriati per gli ancoraggi in dotazione e perforare delicatamente gli ancoraggi nella parete con un martello. Fissare la staffa alla parete con una vite (M4x40) utilizzando un cacciavite Phillips e serrare in senso orario (vedere Figura 1).
- (2) Posizionare il caminetto in modo che entrambe le staffe di montaggio siano allineate verticalmente.  
NOTA: per spostare il caminetto sono necessari due adulti.

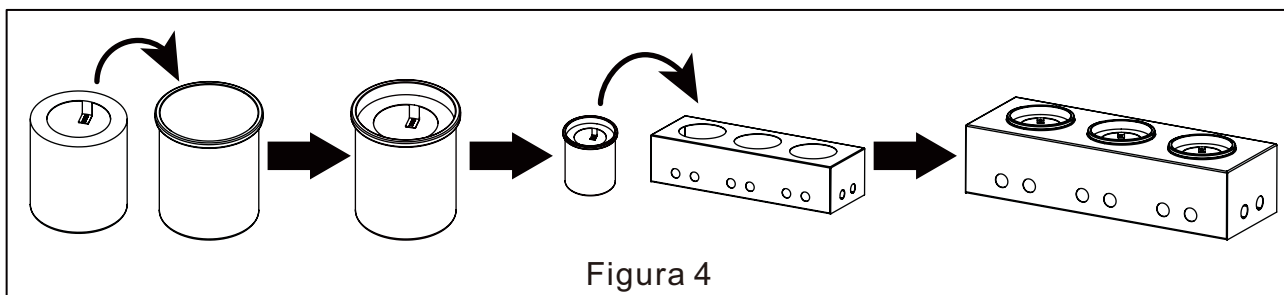


- (3) Azionare il blocco della striscia di ritenuta per il ribaltamento ed estrarre completamente la striscia (vedere Figura 2).
- (4) Far passare la striscia attraverso il foro della staffa montata a parete, unire le due estremità e farla passare fino a rimuovere tutto l'allentamento (vedere Figura 3).
- (5) Verificare che la striscia sia ben allacciata e bloccata.

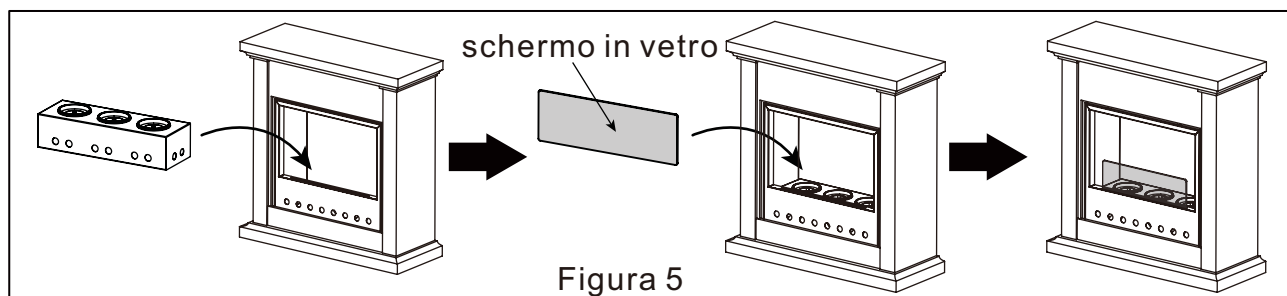




(1). Posizionare con cautela la pentola del bruciatore nel corpo del focolare, in modo da livellare la pentola del bruciatore (vedere la Figura 4). Il focolare può contenere tre bruciatori alla volta.

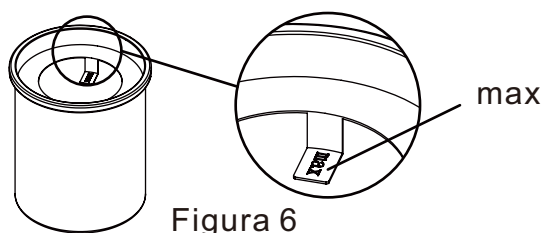


(2). Posizionare il focolare in basso al centro del corpo del caminetto, quindi inserire con cura e attenzione lo scudo di vetro nella scanalatura, assicurandosi che sia dritto verso l'alto (vedere la Figura 5).



Modo sicuro per (ri)riempire l'apparecchio

- Utilizzare un imbuto per riempire l'apparecchio o una bombola per riempire l'apparecchio.
- Non riempire la pentola del bruciatore a un livello superiore all'indicatore "max" (vedere Figura 6).
- Se si verifica una fuoriuscita durante il processo di riempimento, rimuoverla immediatamente e sempre prima dell'accensione. Utilizzare un tessuto assorbente appropriato.
- Non riempire mai quando la luce è accesa.
- Prima di riempire l'apparecchio dopo aver spento il fuoco, attendere almeno 15 minuti per il completo raffreddamento.



Non riempire di carburante la fiamma libera

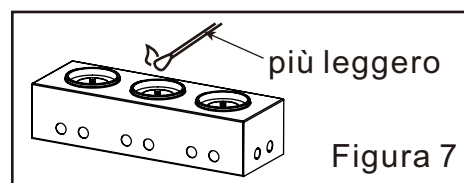


Non riempire il combustibile nel bruciatore caldo

Modo sicuro per riaccendere il fuoco

Dopo il riempimento: accendere l'apparecchio con un accendino adatto (ad es. un fiammifero lungo, una candela lunga, un accendino a butano allungato, ecc):  
 -Il coperchio di spegnimento sia rimosso dalla pentola del bruciatore.

- L'accensione deve avvenire a distanza di sicurezza e ad almeno 14 cm dall'apertura di combustione.
- Il fuoco può essere visto durante questo processo.



**NON ACCENDERE L'APPARECCHIO A UNA DISTANZA INFERIORE A 14 CM.**

**AVVERTENZA:**

- Non accendere l'apparecchio se è molto caldo o danneggiato.
- Fare attenzione al fatto che le parti dell'apparecchio, in particolare la superficie esterna come lo schermo di vetro, diventano molto calde durante il funzionamento.
- L'apparecchio non deve mai essere spostato durante l'uso.

**NOTA:**

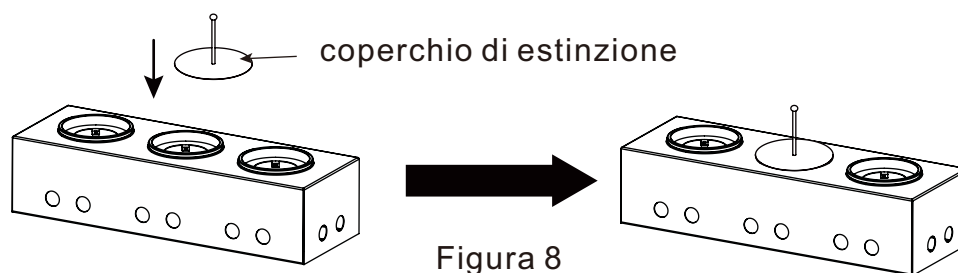
- Utilizzare solo bioetanolo adatto, preferibilmente con oltre il 95% di alcol. Ogni bruciatore, riempito di combustibile, può bruciare per circa 2~2,5 ore.
- L'apparecchio può essere utilizzato in più quantità (ad es. 10 pezzi o più), ma si raccomanda di mantenere una distanza di sicurezza di almeno 0,5 metri tra i due apparecchi.
- Durante la combustione iniziale, si può avvertire un leggero odore. È normale, questo odore è temporaneo e sarà assente nelle combustioni successive.
- Lo schermo di vetro potrebbe diventare scuro durante l'uso. È normale e può essere pulito quando il fuoco è spento e il vetro si è raffreddato completamente.

**Modo sicuro per spegnere il fuoco**

Prendere il coperchio di spegnimento e metterlo sopra la pentola del bruciatore (vedere Figura 8), lasciarlo lì per circa 10 secondi, quindi rimuovere il coperchio di spegnimento e verificare se il fuoco è spento. In caso di dubbi, ripetere questa fase.

**ATTENZIONE:**

- Dopo la combustione, lo schermo di vetro è ancora estremamente caldo; **NON** toccare o spostare l'apparecchio finché non si è raffreddato completamente.
- Non spegnere le fiamme con la bocca o con un ventilatore elettrico.
- Non spegnere le fiamme con acqua.
- Se il fuoco è presente all'esterno dell'apparecchio, spegnerlo con un estintore adatto: estintore a schiuma o CO<sub>2</sub> Anidride carbonica.

**Tipo di combustibile e tanica di combustibile opzionali**

Questo apparecchio è adatto anche al combustibile gel e alla tanica di combustibile come specificato nel diagramma (vedere Figura 9). **NON UTILIZZARE LA TANICA DI COMBUSTIBILE OLTRE QUESTA DIMENSIONE STANDARD.** Questa tanica di combustibile gel è già riempita di combustibile gel e monouso; è possibile acquistarla sul mercato.

1. Installare la tanica di carburante e lo schermo di vetro (vedere Figura 4~5).
2. Seguire le stesse procedure di "Modo sicuro per riaccendere il fuoco" e "Modo sicuro per spegnere il fuoco" per far funzionare l'apparecchio.

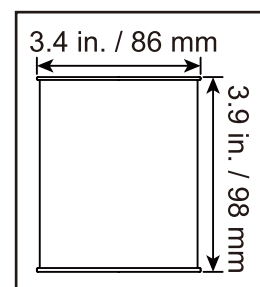


Figura 9

## Primo soccorso

- Evitare il contatto con gli occhi, le mucose o il contatto prolungato con la pelle. Può irritare gli occhi.
- Se sulla pelle (o sui capelli): Togliere immediatamente tutti gli indumenti contaminati. Sciacquare la pelle con acqua/doccia.
- SE NEGLI OCCHI: Sciacquare con cautela con acqua per diversi minuti. Rimuovere le lenti a contatto, se presenti e facili da fare. Continuare a sciacquare. Se l'irritazione oculare persiste, consultare un medico.
- INALAZIONE: Portare l'infortunato all'aria aperta e tenerlo a riposo in una posizione comoda per la respirazione.
- Chiamare un CENTRO ANTIVELENI o un medico in caso di malessere.

## Pulizia e manutenzione

- Pulire regolarmente con un panno morbido, acqua tiepida e un sapone neutro.
- Non utilizzare prodotti chimici, lana d'acciaio o spugne per pulire l'apparecchio.

## Stoccaggio

Lo stoccaggio del combustibile deve essere effettuato in un'area sicura dal punto di vista antincendio; lo stoccaggio del combustibile deve essere conforme alla legislazione nazionale e (o) regionale del paese o cercare le normative nazionali. Se l'apparecchio non viene utilizzato per un lungo periodo di tempo, si consiglia di procedere come segue:

- Assicurarsi che si sia raffreddato.
- Pulirlo.
- Assicurarsi che sia completamente asciutto.
- Conservarlo (preferibilmente) al chiuso e in un luogo ben ventilato.

## Risoluzione dei problemi

Il fuoco non si accende:

- Controllare se è stato utilizzato l'etanolo corretto.
- Controllare se c'è abbastanza etanolo nella pentola del bruciatore.

Servizio clienti Prima della restituzione:

In caso di parti mancanti o danneggiate, o se avete bisogno di aiuto per il montaggio, non esitate a contattarci.

Eventuali pezzi di ricambio devono essere approvati dal produttore prima di essere utilizzati.

If you have any questions, please contact our customer care center.

**US**

Our contact details are below:

 001-877-644-9366


 customerservice@aosom.com

Imported by Aosom LLC  
27150 SW Kinsman Rd Wilsonville, OR 97070 USA  
MADE IN CHINA

Si tiene alguna pregunta, comuníquese con nuestro Centro de Atención al Cliente.

**ES**

Nuestros datos de contacto son los siguientes:

 0034-931294512


 atencioncliente@aosom.es

IMPORTADOR:  
SPANISH AOSOM, S.L.  
C/ ROC GROS, Nº 15. 08550, ELS HOSTALETES DE BALENYÀ, SPAIN.  
B66295775  
WWW.AOSOM.ES  
HECHO EN CHINA

If you have any questions, please contact our customer care center.

**CA**

Our contact details are below:


 416-792-6088

 customerservice@aosom.ca

Imported by Aosom Canada Inc.  
7270 Woodbine Avenue, Unit 307, Markham,  
Ontario Canada L3R 4B9  
MADE IN CHINA

Si vous avez la moindre question, veuillez contacter notre centre d'assistance à la clientèle.

Nos coordonnées sont les suivantes:

 416-792-6088


 customerservice@aosom.ca

Importé par Aosom Canada Inc.  
7270 Woodbine Avenue, unité 307,  
Markham, Ontario Canada L3R 4B9  
Fabriqué en Chine

Se tiver alguma dúvida, por favor contacte o nosso Centro de Atendimento ao Cliente.

**PT**

Os nossos dados de contacto são os seguintes:

 0034-931294512 (SEG-SEX DAS 7:30H ÀS 16:30H)

 info@aosom.pt.

IMPORTADOR:  
SPANISH AOSOM, S.L  
C.ROC GROS N.15, 08550. ELS HOSTALETES DE BALENYÀ  
WWW.AOSOM.PT

Wenn Sie Fragen haben, wenden Sie sich bitte an unser Kundendienstzentrum.

**DE**

Unsere Kontaktdaten stehen unten:

 0049-0(40)-88307530  service@aosom.de


ADRESSE DES IMPORTEURE:

MH Handel GmbH  
Wendenstraße 309  
D-20537 Hamburg  
Germany  
IN CHINA HERGESTELLT

In caso di dubbio, si prega di contattare il nostro centro assistenza clienti.

**IT**

I nostri dettagli di contatto sono di seguito:

 0039-0249471447  clienti@aosom.it

IMPORTATO DA:  
AOSOM Italy srl  
Centro Direzionale Milanofiori  
Strada 1 Palazzo F1  
20057 Assago (MI)  
P.I.: 08567220960  
FATTO IN CINA

If you have any questions, please contact our customer care center.

**UK**

Our contact details are below:

 0044-800-240-4004


 enquiries@mhstar.co.uk

IMPORTER ADDRESS:  
MH STAR UK LTD  
Unit 27, Perivale Park,  
Horsenden lane South  
Perivale, UB6 7RH  
MADE IN CHINA

Si vous avez la moindre question, veuillez contacter notre centre d'assistance à la clientèle.

**FR**

Nos coordonnées sont les suivantes:

 0033-1-84166106

 aosom@mhfrance.fr

Importé par:  
MH France  
2, rue Maurice Hartmann  
92130 Issy-les-Moulineaux  
France  
Fabriqué en Chine