



IN240400282V01_UK_FR_ES_PT_DE_IT

800-083V70_800-083V90



EN_IMPORTANT, RETAIN FOR FUTURE REFERENCE: READ CAREFULLY.

**FR_IMPORTANT: A LIRE ATTENTIVEMENT ET À CONSERVER POUR CONSULTATION
ULTÉRIEURE.**


ES_IMPORTANTE, LEA Y GUARDE PARA FUTURAS REFERENCIAS.

PT_IMPORTANTE, RETER PARA REFERÊNCIA FUTURA: LEIA ATENTAMENTE.

DE_WICHTIG! SORFGFÄLTIG LESEN UND FÜR SPÄTERES NACHSCHLAGEN AUFBEWAHREN.

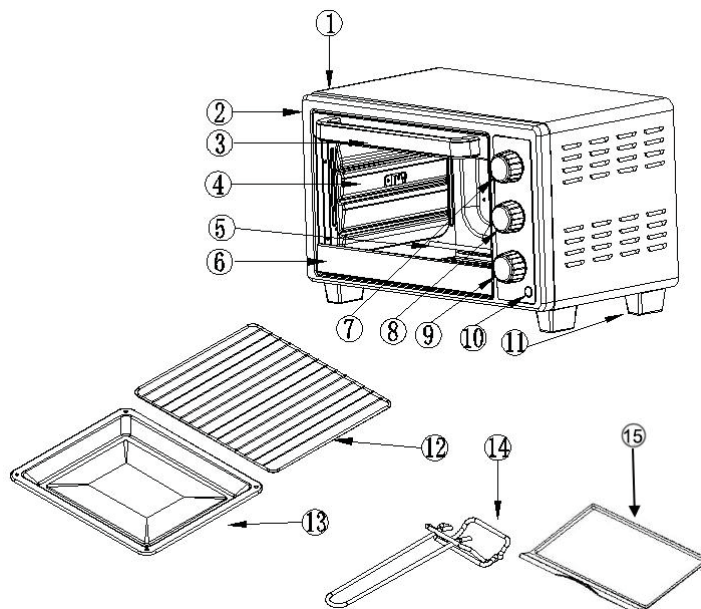
**IT_IMPORTANTE! CONSERVARE IL PRESENTE MANUALE PER FUTURO RIFERIMENTO E
LEggerlo ATTENTAMENTE.**

IMPORTANT SAFEGUARDS

1. When using this electric oven, basic precautions should always be followed, included the followings:
2. Read all instructions.
3. Do not touch hot surface, use handles and knobs.
4. Close supervision is necessary when any appliance is used by or near children.
5. To protect against electric shock, do not immerse cord, plug or any parts of the oven in water or other liquids.
6. Do not let cord hang over edge of table or counter, or touch hot surface.
7. Do not operate appliances with damaged cord or plug or after the appliance malfunctions, or have been damaged in any manner. Return the appliance to the nearest authorized service center for examination, repair, or adjustment.
8. Do not use other mismatched accessory, it may cause hazard or injury.
9. Do not place on or near a hot gas or electric burner, or in a heated oven or in a micro ware oven.
10. When operating the oven keep at least 4 inches of space on all sides of the oven to allow for adequate air circulation.
11. Unplug from outlet when not in use and before cleaning. Allow to cool before putting on or taking off parts, and before cleaning.
12. To disconnect, turn the timer control knob to OFF position, then remove the plug.
Always hold the plug, but never pull the cord.
13. Extreme cautions must be used when moving an appliance containing hot oil or other hot liquid.
14. Do not use metal to touch any part of oven when operating.
15. Be extreme cautions when remove the tray or disposing of hot grease or other hot liquid.
16. Do not clean with metal scouring pads pieces can break off the pad and touch electric parts, creating a risk of electric shock.
17. Never leave the appliances unattended while broiling or toasting.
18. Oversized foods and metal utensils must not be inserted in the oven as they may create a fire or risk of electric shock.
19. A fire may cause if oven is covered or touching inflammable material, including curtains draperies, walls and like, when on operation, Do not store any item on the oven during operation.
20. Extreme caution should be exercised when using containers constructed of anything other than metal or glass.
21. Do not place any of the following materials on the oven: cardboard, plastic, paper or anything similar.
22. Do not store any materials, other than recommended accessories in the oven.
23. Always wear protective, insulated oven gloves when inserting or removing any items from the hot oven.
24. This appliance is for household use only, do not use outdoor.
25. Do not use appliance for other than intended use.
26. This appliance can be used by children aged from 8 years and above and persons with reduced physical, sensory or mental capabilities or lack of experience and knowledge if they have been given supervision or instruction concerning use of the appliance in a safe way and understand the hazards involved.
27. Children shall not play with the appliance. Cleaning and user maintenance shall not be made by children without supervised.
28. If the supply cord is damaged, it must be replaced by the After-sales Service Center or a similarly qualified person in order to avoid a hazard.
29. Symbol  its meaning is: Caution, hot surface!
30. Caution: the oven is hot when working and after use. Do not touch.

PARTS OF APPLIANCE

1. Housing
2. Door frame
3. Handle of door
4. Door glass
5. Heating element
6. Door clip
7. Temperature knob
8. Function knob
9. Timer knob
10. Indicator light
11. Oven Foot
12. Wire rack
13. Baking tray
14. Handle of tray
15. Crumb tray



OPERATING INSTRUCTION

Before using your oven for the first time

Be sure to

1. Make sure that the oven is unplugged and the TIMER knob is on the OFF position.
2. Remove all the accessories and wash them in hot soak water or in the dishwasher.
3. Thoroughly dry all the accessories and re-assemble in oven. Plug the power cord into the wall socket and you are ready to use your oven.
4. After re-assembling your oven, we recommend that you run the oven at the max temperature for approximately 15 minutes to eliminate any dirty oil on its surface.
5. The oven may emit smoke with first time use under normal operating conditions and will soon disappear after 5 minute.

OPERATING INSTRUCTIONS

TEMPERATURE SETTING

Turn the Temperature knob clockwise to the desired temperature setting. The Temperature can be set from 100°C to 230°C

TIME SETTING

0-60 MINUTES: The Timer can be set up to 60 minutes. The oven will not turn on without the timer being set. When the Time knob is in the “off” position, the oven will not operate. To set the time, turn the Knob clockwise to the desired time.




Indicator Light is lit only when Time has been set. When the Timer has reached the OFF position, a bell sound will be heard. Power supply will be cut off automatically.

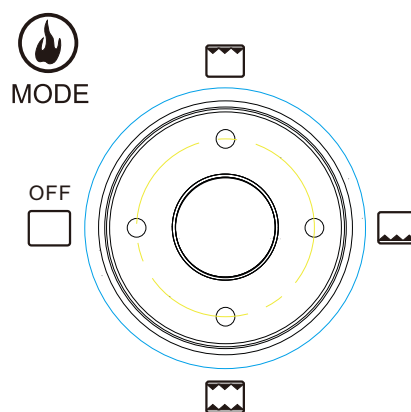
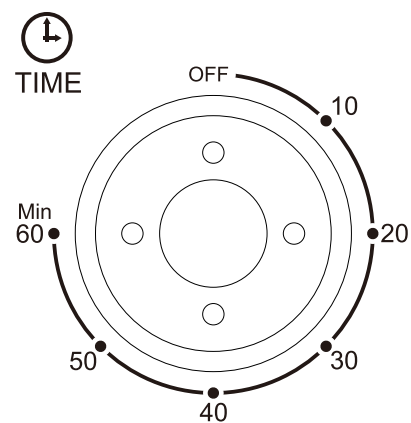
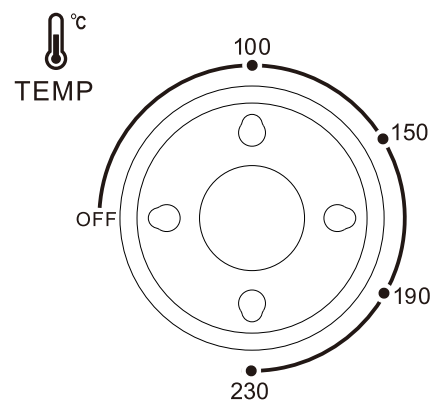
ADJUSTING TIME

Timer can be change during cooking cycle. Just turn the timer knob to the desired time and continue cooking.

NOTE: To select the cooking time, first rotate the timer knob more then 10 minutes, and then turn the switch back to the time you require.

FUNCTION KNOB

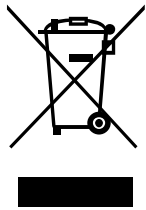
1. Set the selector to “” upper heating position, upper heating elements work only.
2. Set the selector to “” down heating position, down heating elements work only.
3. Set the selector to “” up & down position, upper heating & down heating will be started together.
4. Set the “OFF” position at function knob, all functions are disabled; it can be operated by the grill temperature control knob only



CLEANING

1. It is important that you clean the appliance after each use to prevent an accumulation of grease and avoid unpleasant odors.
2. The appliance must be cool down and unplug from outlet before cleaning.
3. Do not immerse appliance in water or wash it under waterspout.
4. Removable grill rack and bake tray can be washed, as normal kitchen ware.
5. Clean outer surface of appliance with damp cloth.
6. Do not use abrasive cleaner or sharp utensils to clean the oven, as scratching may weaker it and cause shattering,
7. Let all removable accessories and surfaces dry thoroughly prior to plugging oven in the wall socket.

Correct Disposal of this product



This marking indicates that this product should not be disposed with other household wastes throughout the EU. To prevent possible harm to the environment or human health from uncontrolled waste disposal, recycle it responsibly to promote the sustainable reuse of material resources. To return your used device, please use the return and collection systems or contact the retailer where the product was purchased. They can take this product for environmental safe recycling.

PRÉCAUTIONS IMPORTANTES

1. Lors de l'utilisation de ce four électrique, des précautions de base doivent toujours être prises, notamment les suivantes :
2. Lire toutes les instructions.
3. Ne pas manipuler les surfaces chaudes, utiliser les poignées et les boutons.
4. Une surveillance étroite est nécessaire lorsqu'un appareil est utilisé par des enfants ou à proximité de ceux-ci.
5. Pour vous protéger des chocs électriques, n'immergez pas le cordon, la fiche ou toute autre partie du four dans l'eau ou tout autre liquide.
6. Ne pas laisser le cordon pendre sur le bord d'une table ou d'un comptoir, ni entrer en contact avec une surface chaude.
7. N'utilisez pas d'appareils dont le cordon ou la fiche est endommagé(e) ou après un dysfonctionnement de l'appareil ou un dommage quelconque. Retournez l'appareil au centre de service agréé le plus proche pour examen, réparation ou réglage.
8. Ne pas utiliser d'autres accessoires inadaptés, cela pourrait entraîner des risques ou des blessures.
9. Ne jamais poser l'appareil sur ou près d'un brûleur électrique ou à gaz chaud, ni dans un four chauffé ou dans un four à micro-ondes.
10. Lorsque le four est en fonctionnement, maintenez un espace d'au moins 10 cm de chaque côté du four pour permettre une circulation d'air adéquate.
11. Débranchez l'appareil lorsqu'il n'est pas utilisé et avant de le nettoyer. Laissez refroidir l'appareil avant de mettre ou d'enlever des pièces et avant de le nettoyer.
12. Pour débrancher, tournez le bouton de commande de la minuterie sur la position OFF, puis retirez la fiche. Tenez toujours la fiche, et ne jamais tirer sur le cordon.
13. Des précautions extrêmes doivent être prises lors du déplacement d'un appareil contenant de l'huile chaude ou tout autre liquide chaud.
14. Ne pas se servir de métal pour toucher une partie quelconque du four pendant son fonctionnement.
15. Soyez extrêmement prudent lorsque vous retirez le plateau ou que vous retirez la graisse chaude ou tout autre liquide chaud.
16. Ne procédez pas au nettoyage avec des tampons à récurer en métal ; les pièces peuvent se détacher du tampon et toucher les pièces électriques, créant ainsi un risque de choc électrique.
17. Ne laissez jamais l'appareil sans surveillance lorsque vous faites griller ou rôtir des aliments.
18. Les aliments surdimensionnés et les ustensiles en métal ne doivent pas être insérés dans le four, car ils peuvent provoquer un incendie ou un risque de choc électrique.
19. Un incendie peut se produire si le four est couvert ou touche un matériau inflammable, y compris les rideaux, les draperies, les murs et autres, lorsqu'il est en fonctionnement.
20. Il convient de faire preuve d'une extrême prudence lors de l'utilisation de récipients autres que ceux en métal ou en verre.
21. Ne posez aucun des matériaux suivants sur le four : carton, plastique, papier ou autre.
22. Ne déposez pas de matériaux autres que les accessoires recommandés dans le four.
23. Portez toujours des gants de protection isolants pour four lorsque vous insérez ou retirez des articles du four chaud.
24. Cet appareil est destiné à un usage domestique uniquement, ne l'utilisez pas à l'extérieur.
25. N'utilisez pas l'appareil à d'autres fins que celles prévues.

26. Cet appareil peut être utilisé par des enfants à partir de 8 ans et par des personnes aux capacités physiques, sensorielles ou mentales réduites ou manquant d'expérience et de connaissances, à condition qu'ils aient reçu une surveillance ou des instructions concernant l'utilisation de l'appareil en toute sécurité et qu'ils comprennent les risques encourus.

27. Les enfants ne doivent pas jouer avec l'appareil. Le nettoyage et l'entretien ne doivent pas être effectués par des enfants sans surveillance.

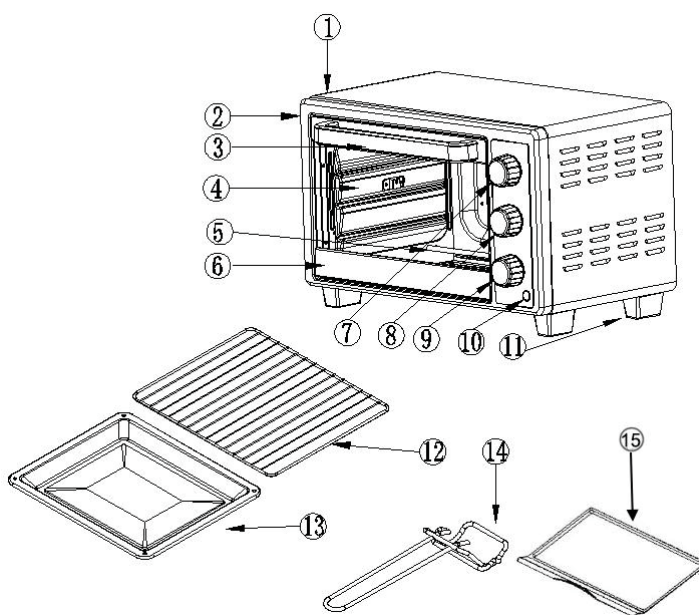
28. Si le cordon d'alimentation est endommagé, il doit être remplacé par le centre de service après-vente ou par une personne de qualification similaire afin d'éviter tout danger.

29. le symbole  signifie :Attention, surface chaude !

30. Attention : le four est chaud pendant et après son utilisation. Ne pas toucher!

PARTIES DE L'APPAREIL

1. Boîtier
2. Cadre de la porte
3. Poignée de la porte
4. Porte vitrée
5. Élément chauffant
6. Loquet de la porte
7. Bouton de température
8. Bouton de fonction
9. Bouton de minuterie
10. Indicateur lumineux
11. Pieds du four
12. Grille métallique
13. Plaque de cuisson
14. Poignée de la plaque
15. Plateau ramasse-miettes



INSTRUCTIONS D'UTILISATION

Avant d'utiliser votre four pour la première fois

Veillez à :

1. Assurez-vous que le four est débranché et que le bouton MINUTERIE est sur la position "ARRÊT".

2. Retirer tous les accessoires et lavez-les à l'eau chaude ou au lave-vaisselle.

3. Sécher soigneusement tous les accessoires et les réassembler dans le four.

Branchez le cordon d'alimentation dans la prise murale et vous êtes prêt à utiliser votre four.

4. Après avoir réassemblé votre four, nous vous recommandons de le faire fonctionner à la température maximale pendant environ 15 minutes afin d'éliminer toute trace d'huile sale à sa surface.

5. Le four peut dégager de la fumée lors de la première utilisation dans des conditions normales de fonctionnement. Cette fumée disparaît rapidement après 5 minutes.

INSTRUCTIONS D'UTILISATION

RÉGLAGE DE LA TEMPÉRATURE

Tournez le bouton de température dans le sens des aiguilles d'une montre jusqu'au réglage de la température souhaitée. La température peut être réglée de 100°C à 230°C

RÉGLAGE DE L'HEURE

0-60 MINUTES : La minuterie peut être réglée jusqu'à 60 minutes. Le four ne s'allumera pas si la minuterie n'est pas réglée. Lorsque le bouton de la minuterie est en position "arrêt", le four ne fonctionne pas. Pour régler l'heure, tournez le bouton dans le sens des aiguilles d'une montre jusqu'à l'heure souhaitée.

Le voyant s'allume uniquement lorsque l'heure a été réglée.

Lorsque la minuterie a atteint la position "ARRÊT", une sonnerie se fait entendre. L'alimentation électrique est coupée automatiquement.

RÉGLAGE DE LA MINUTERIE

La minuterie peut être modifiée pendant le cycle de cuisson. Il suffit de tourner le bouton de la minuterie sur la durée souhaitée et de poursuivre la cuisson.

REMARQUE : Pour sélectionner le temps de cuisson, il faut d'abord tourner le bouton de la minuterie au-delà de 10 minutes, puis le remettre sur la durée souhaitée.

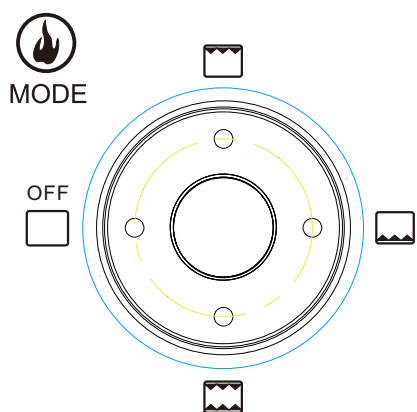
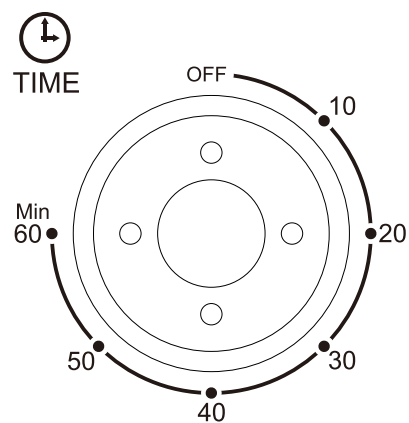
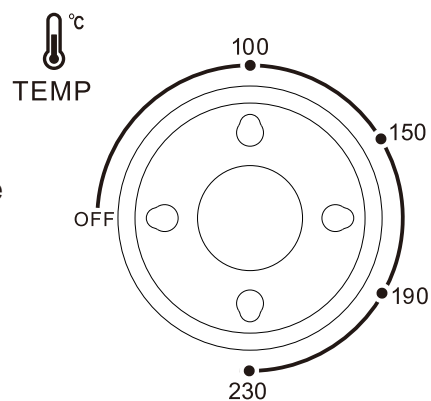
BOUTON DE FONCTION

1. Réglez le sélecteur sur la position de chauffage supérieur "☐", seuls les éléments de chauffage supérieurs fonctionnent.

2. Réglez le sélecteur sur la position "☐" chauffage vers le bas, seuls les éléments chauffants vers le bas fonctionnent.

3. Mettre le sélecteur en position "☐" haut et bas, les éléments chauffants du haut et du bas fonctionnent ensemble.

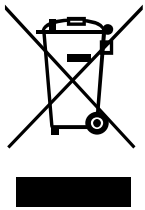
4. En plaçant le sélecteur sur la position "ARRÊT", toutes les fonctions seront désactivées et l'appareil ne pourra être commandé que par le bouton de réglage de la température du gril.



NETTOYAGE

1. Il est important de nettoyer l'appareil après chaque utilisation pour éviter l'accumulation de graisse et les odeurs désagréables.
2. L'appareil doit être débranché et laissé refroidi avant d'être nettoyé.
3. Ne pas immerger l'appareil dans l'eau ou le laver sous l'eau.
4. La grille amovible et la plaque de cuisson peuvent être lavées comme des articles de cuisine normaux.
5. Nettoyez la surface extérieure de l'appareil avec un chiffon humide.
6. N'utilisez pas de produits abrasifs ou d'ustensiles tranchants pour nettoyer le four, car les rayures pourraient l'affaiblir et le faire éclater.
7. Laissez sécher complètement tous les accessoires et surfaces amovibles avant de brancher le four dans la prise murale.

Mise au rebut correcte de ce produit



Ce symbole indique que ce produit ne doit pas être éliminé avec les autres déchets ménagers dans toute l'Union européenne. Pour éviter tout dommage éventuel à l'environnement ou à la santé humaine dû à une élimination incontrôlée des déchets, recyclez-le de manière responsable afin de promouvoir la réutilisation durable des ressources matérielles. Pour retourner votre appareil usagé, veuillez utiliser les systèmes de retour et de collecte ou contacter le détaillant chez qui le produit a été acheté. Ils peuvent prendre en charge ce produit pour un recyclage respectueux de l'environnement.

CONSIDERACIONES IMPORTANTES DE SEGURIDAD

1. Al utilizar este horno eléctrico deben tomarse siempre las precauciones básicas, entre las que se encuentran las siguientes:
2. Lea atentamente todas las instrucciones.
3. Utilice las asas y los botones para manejar el producto.
4. Es necesario supervisar estrechamente el uso de este aparato por parte de los niños o cerca de ellos.
5. Para protegerse de una descarga eléctrica, no sumerja el cable, el enchufe ni ninguna parte del horno en agua u otros líquidos.
6. No dejes que el cable cuelgue del borde de la mesa o la encimera, ni que toque la superficie caliente.
7. No utilice el aparato con cable o enchufe dañado, ni utilice el aparato si ha sufrido algún tipo de daño. Devuelva el aparato al centro de servicio autorizado más cercano para su inspección, reparación o ajuste.
8. No utilice ningún otro accesorio no compatible, de lo contrario podría causar peligro o lesiones.
9. No lo coloque sobre o cerca de una cocina de gas o eléctrica caliente, ni cerca de un horno o microondas caliente.
10. Cuando utilice el horno, mantenga un espacio libre de al menos 5 cm en todos los lados del horno para permitir una adecuada circulación del aire.
11. Desenchúfelo de la toma de corriente cuando no lo utilice o antes de limpiarlo. Espere a que se enfríe antes de poner o quitar piezas y antes de limpiar.
12. Para desconectar el producto, gire el mando de control del temporizador a la posición de apagado y, a continuación, retire el enchufe. Siempre hay que desconectar el enchufe de la toma de corriente, pero nunca tirar del cable.
13. Se debe tener mucho cuidado al mover un aparato que contenga aceite u otros líquidos calientes.
14. No toque con metal ninguna parte del horno cuando esté en funcionamiento.
15. Tenga mucho cuidado al retirar la bandeja o al eliminar la grasa u otro líquido caliente.
16. No limpiar con estropajos metálicos. Los estropajos metálicos pueden romper piezas y tocar partes eléctricas, lo que provocará un riesgo de descarga eléctrica.
17. No deje nunca el aparato sin vigilancia mientras se asan los alimentos.
18. No se deben introducir en el horno alimentos de gran tamaño o utensilios metálicos, ya que pueden provocar un incendio o riesgo de descarga eléctrica.
19. Puede producirse un incendio si el horno está cubierto por material inflamable o entra en contacto con material inflamable (incluyendo cortinas, paredes y similares) cuando está en funcionamiento. No guarde ningún objeto encima del horno durante su funcionamiento.
20. Hay que extremar las precauciones cuando se utilicen recipientes que no sean de metal o de vidrio.
21. No coloque ninguno de los siguientes materiales encima del horno: cartón, plástico, papel o material similar.
22. No coloque ningún otro material en el horno, excepto los accesorios recomendados.
23. Utilice siempre guantes aislantes para el horno cuando coloque o retire cualquier elemento del horno caliente.
24. Este aparato es sólo para uso doméstico, no lo utilice al aire libre.
25. No utilice el aparato para un uso distinto al previsto.
26. Este aparato puede ser utilizado por niños a partir de 8 años y por personas con capacidades físicas, sensoriales o mentales reducidas o con falta de experiencia y conocimientos, si han recibido supervisión o instrucciones sobre el uso del aparato de forma segura y comprenden los peligros que conlleva.
27. Los niños no deben jugar con el aparato. La limpieza y el mantenimiento del usuario no deben ser realizados por niños sin supervisión.

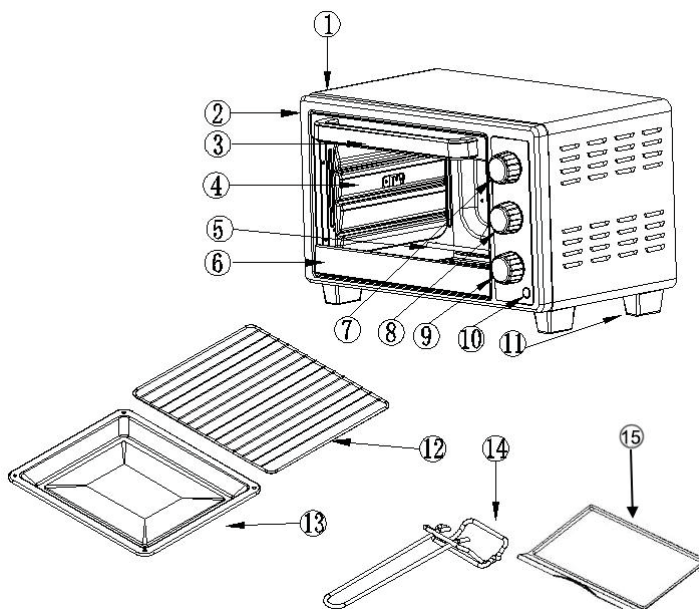
28. Si el cable de alimentación está dañado, debe ser sustituido por el Centro de Servicio Postventa o por una persona con cualificación similar para evitar un peligro.

29. El significado del símbolo  es: ¡Precaución, superficie caliente!

30. Precaución: El horno está caliente durante su funcionamiento y después de su uso. No lo toque durante el funcionamiento y después del uso.

PIEZAS DEL APARATO

- 1. Marco
- 2. Marco de la puerta
- 3. Manija de la puerta
- 4. Cristal de la puerta
- 5. Elemento de calentamiento
- 6. Clip de puerta
- 7. Perilla de temperatura
- 8. Perilla de función
- 9. Perilla de temporizador
- 10. Luz indicadora
- 11. Patas del horno
- 12. Rejilla de alambre
- 13. Bandeja de horno
- 14. Asa de la bandeja
- 15. Bandeja para migas



INSTRUCCIONES DE USO

Antes de usar su horno por primera vez, asegúrese de que:

- 1. Asegúrese de que el horno está apagado y el interruptor del temporizador está en la posición OFF.
- 2. Retire todos los accesorios y lávelos con agua caliente o en el lavavajillas.
- 3. Seque bien todos los accesorios y vuelva a montarlos en el horno. Enchufe el cable de alimentación en la toma de pared y su horno estará listo para el uso.
- 4. Después de volver a montar su horno, le recomendamos que lo haga funcionar a la máxima temperatura durante aproximadamente 15 minutos para eliminar el aceite sucio de su superficie.
- 5. El horno puede emitir humo en el primer uso en condiciones normales de funcionamiento y desaparecerá pronto después de 5 minutos.

INSTRUCCIONES DE USO

AJUSTE DE LA TEMPERATURA

Gire la perilla de temperatura en el sentido de las agujas del reloj hasta la temperatura deseada. La temperatura se puede configurar desde 100°C a 230 °C.

CONFIGURACIÓN DEL TEMPORIZADOR

0-60 MINUTOS: El temporizador se puede configurar hasta 60 minutos.

El horno no se encenderá sin que se haya programado el temporizador.

Cuando la perilla de tiempo está en la posición de "apagado", el horno no funcionará. Para ajustar el tiempo, gire la perilla en el sentido de las agujas del reloj hasta el tiempo deseado.

La luz indicadora se enciende sólo cuando se ha configurado la hora.

Cuando el temporizador haya alcanzado la posición de APAGADO, se escuchará un sonido de campana y la fuente de alimentación se cortará automáticamente.

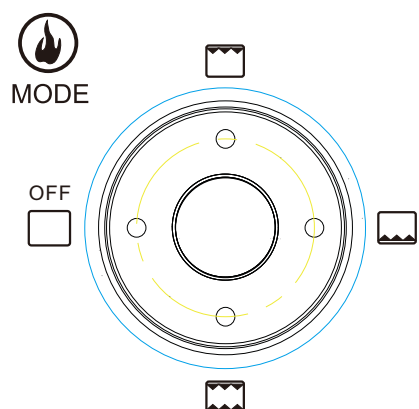
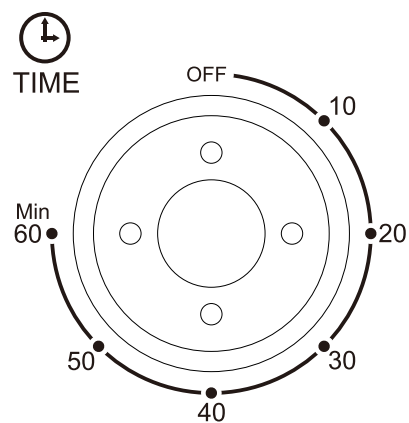
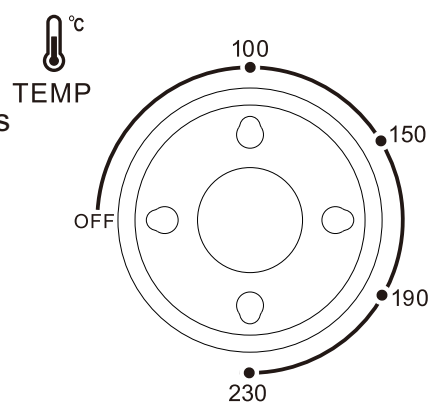
AJUSTE DEL TEMPORIZADOR

El ajuste del temporizador puede modificarse durante el ciclo de cocción. Simplemente gire la perilla del temporizador al tiempo deseado y el horno continuará cocinando.

NOTA: Para seleccionar el tiempo de cocción, primero gire la perilla del temporizador al tiempo más de 10 minutos y luego vuelva a girar el interruptor al tiempo deseado.

FUNCIÓN DE LOS BOTONES

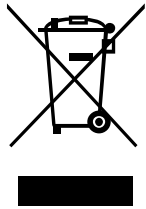
1. Ajuste el selector a "☐" posición de calentamiento superior, sólo los elementos de calentamiento superiores funcionan.
2. Ajuste el selector a "☐" posición de calentamiento inferior, sólo los elementos de calentamiento inferiores funcionan.
3. Ajuste el selector a "☐" posición de calentamiento superior e inferior, los elementos de calentamiento superiores e inferiores funcionan juntos.
4. Ajuste el selector a posición "APAGADO" en la perilla de funciones, todas las funciones quedan invalidadas; sólo se puede accionar el mando de control de la temperatura del grill.



LIMPIEZA

1. Después de cada uso, es importante limpiar todo el aparato para evitar la acumulación de grasa y los malos olores.
2. Deje que el aparato se enfríe y desenchúfelo antes de limpiarlo.
3. No sumerja el aparato en agua ni lo lave bajo el grifo.
4. La parrilla y la bandeja extraíbles se pueden lavar como los utensilios de cocina normales.
5. Limpie la superficie exterior del aparato con un paño húmedo.
6. No utilice limpiadores abrasivos o utensilios afilados para limpiar el horno, ya que pueden rayar el horno y hacer que se rompa.
7. Deje que se sequen bien todas las superficies desmontables y los accesorios antes de enchufar el horno en la toma de corriente.

Disposición correcta de este producto



Este aparato cumple con la Directiva europea 2012/19/UE sobre residuos de aparatos eléctricos y electrónicos (RAEE). Dicha directiva proporciona el marco legal en toda la UE para la retirada y reutilización de los residuos de esta tipología. Este símbolo le indica que este producto no debe eliminarse con otros residuos domésticos en toda la UE. Para evitar posibles daños al medio ambiente o a la salud humana por la eliminación incontrolada de residuos, recíclelo de forma responsable para promover la reutilización sostenible de los recursos materiales. Puede llevarlo a un punto de reciclaje seguro y proteger así el medio ambiente.

CONSIDERAÇÕES DE SEGURANÇA IMPORTANTES

As precauções básicas devem ser sempre tomadas ao utilizar este forno eléctrico, que incluem as seguintes:

1. Leia todas as instruções com atenção.
2. Utilizar as pegas e os botões para operar o produto.
3. É necessária uma supervisão atenta quando este aparelho é utilizado por ou perto de crianças.
4. Para proteger contra choques eléctricos, não mergulhar o cabo, ficha, ou qualquer parte do forno em água ou outros líquidos.
5. Não deixar o cordão pendurado sobre a borda da mesa ou balcão, nem tocar na superfície quente.
6. Não operar o aparelho com um cabo ou ficha danificados, ou utilizar o aparelho se este tiver sido danificado de alguma forma. Devolver o aparelho ao centro de serviço autorizado mais próximo para inspecção, reparação ou ajuste.
7. Não utilizar quaisquer outros acessórios não compatíveis, caso contrário pode causar perigo ou ferimentos.
8. Não colocar sobre ou perto de um fogão a gás quente ou fogão eléctrico, ou colocá-lo perto de um forno quente ou microondas.
9. Ao operar o forno, manter pelo menos 5cm de espaço em todos os lados do forno para permitir a circulação de ar adequada.
10. Desligar da tomada quando não estiver a ser utilizado ou antes da limpeza. Esperar que arrefeça antes de colocar ou retirar peças e antes de limpar.
11. Para desligar o produto, rodar o botão de controlo do temporizador para a posição OFF, e depois retirar a ficha. Puxe sempre a ficha da tomada, mas nunca puxe o cabo.
12. Deve ser tomado extremo cuidado ao mover um aparelho que contenha óleo ou outros líquidos quentes.
13. Não utilizar metal para tocar em qualquer parte do forno quando este estiver em funcionamento.
14. Ter extremo cuidado ao remover o tabuleiro ou ao deitar fora gordura ou outro líquido quente.
15. Não limpar com esfregões de metal. As esponjas de lavagem de metais podem partir peças e tocar em peças eléctricas, o que causará um risco de choque eléctrico.
16. Nunca deixe o aparelho sem vigilância enquanto grelha ou assa os alimentos.
17. Grandes alimentos ou utensílios metálicos não devem ser colocados no forno, pois podem causar um incêndio ou risco de choque eléctrico.
18. Pode ocorrer um incêndio se o forno for coberto por material inflamável ou entrar em contacto com material inflamável (incluindo cortinas, paredes e afins) quando em funcionamento. Não armazenar quaisquer artigos em cima do forno durante o funcionamento.
19. Deve ser tomado extremo cuidado ao utilizar recipientes que não sejam de metal ou vidro.
20. Não colocar nenhum dos seguintes materiais sobre o forno: cartão, plástico, papel ou material similar.
21. Não colocar quaisquer outros materiais no forno, excepto os acessórios recomendados.
22. Usar sempre luvas de forno isoladas ao colocar ou remover quaisquer artigos do forno quente.
23. Este aparelho é apenas para uso doméstico, não o utilize ao ar livre.
24. Não utilizar o aparelho para outra utilização que não a prevista.
25. Este aparelho pode ser utilizado por crianças com mais de 8 anos de idade e por pessoas com capacidades físicas, sensoriais ou mentais reduzidas ou com falta de experiência e conhecimentos, se lhes tiver sido dada supervisão ou instruções

relativas à utilização do aparelho de uma forma segura e compreender os perigos envolvidos.

26. As crianças não devem brincar com o aparelho. A limpeza e a manutenção do utilizador não devem ser realizadas por crianças sem supervisão.

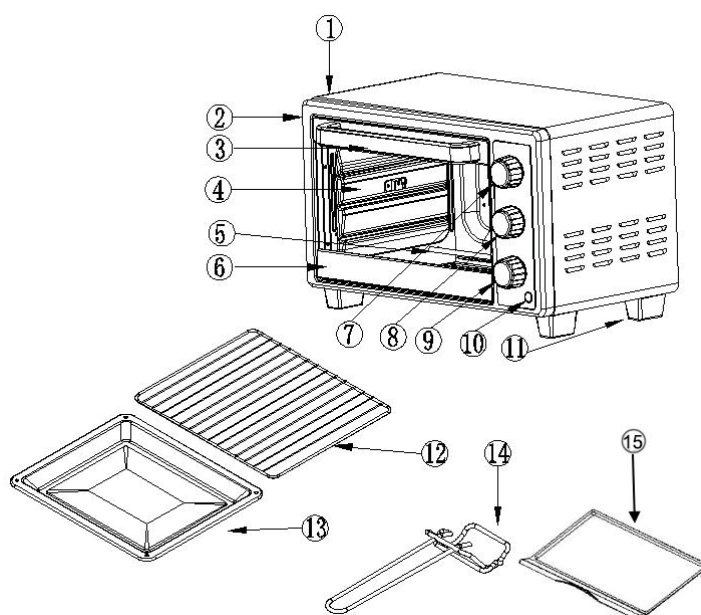
27. Se o cabo de alimentação for danificado, deve ser substituído pelo Centro de Serviço Pós-Venda ou por uma pessoa com as mesmas qualificações, a fim de evitar um perigo.

28. O significado do símbolo  é: Cuidado, superfície quente!

29. Cuidado: O forno está quente durante o funcionamento e após a utilização. Não lhe tocar durante a operação e após a utilização.

PEÇAS

1. Estrutura
2. Estrutura da porta
3. Maçaneta da porta
4. Vidro da porta
5. Elemento de aquecimento
6. Clip da porta
7. Botão de temperatura
8. Botão de função
9. Botão de temporizador
10. Luz indicadora
11. Pés do forno
12. Grade de arame
13. Bandeja do forno
14. Alça de bandeja
15. Bandeja para migalhas



INSTRUÇÕES DE FUNCIONAMENTO

Antes de utilizar o seu forno pela primeira vez assegure-se de que:

1. Certifique-se que o forno está desligado e que o interruptor TIMER (temporizador) está na posição OFF.

2. Remover todos os acessórios e lavá-los em água quente ou na máquina de lavar louça.

Secar bem todos os acessórios e voltar a montá-los no forno. Ligue o cabo de alimentação à tomada de parede e o seu forno está pronto a ser utilizado.

4. Após a remontagem do seu forno, recomendamos que o faça funcionar à temperatura máxima durante aproximadamente 15 minutos para remover o óleo sujo na sua superfície.

5. O forno pode emitir fumo na primeira utilização em condições normais de funcionamento e desaparecerá em breve após 5 minutos.

INSTRUÇÕES DE FUNCIONAMENTO

AJUSTE DE TEMPERATURA

Rodar o botão de temperatura no sentido dos ponteiros do relógio até à temperatura desejada. A temperatura pode ser definida de 100°C a 230°C.

CONFIGURAÇÃO DE TEMPO

O temporizador pode ser configurado para entre 0-60 minutos.

O forno não se ligará sem que o temporizador esteja ajustado.

Quando o botão de tempo está na posição "OFF", o forno não funcionará. Para acertar o tempo rodar o botão no sentido dos ponteiros do relógio para o tempo desejado.

A luz indicadora só se acende quando a hora tiver sido definida.




Quando o temporizador tiver atingido a posição OFF, soará um sinal sonoro e a alimentação eléctrica será automaticamente cortada.

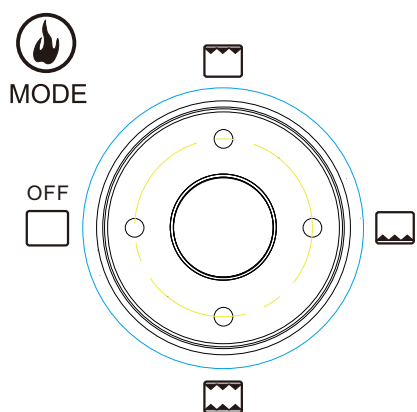
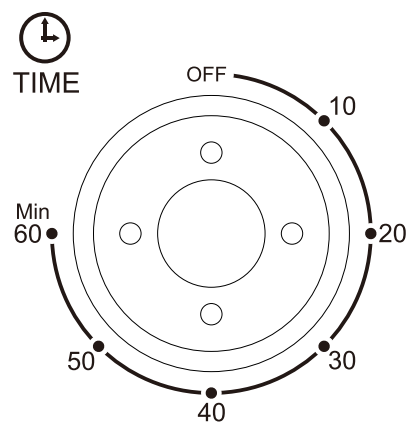
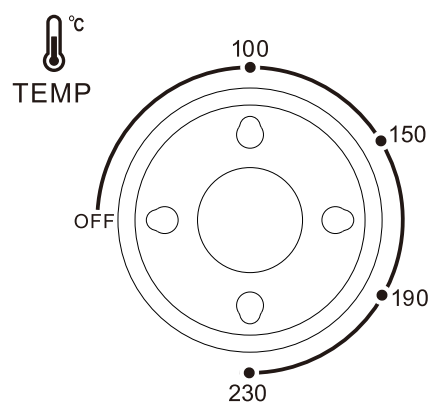
AJUSTE DO TEMPORIZADOR

A definição do temporizador pode ser alterada durante o ciclo de cozedura. Basta rodar o botão temporizador para o tempo desejado e o forno continuará a cozinhar.

NOTA: Para seleccionar o tempo de cozedura, primeiro rodar o botão temporizador para o tempo durante 10 minutos e depois rodar o interruptor de volta para o tempo desejado.

FUNÇÃO DOS BOTÕES

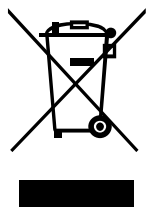
1. Colocar o botão “” na posição de aquecimento superior, só funcionam os elementos de aquecimento superiores.
2. Colocar o botão “” posição de aquecimento inferior, apenas os elementos de aquecimento inferior funcionam.
3. Colocar o botão “” posição de aquecimento superior e inferior, os elementos de aquecimento superior e inferior trabalham em conjunto.
4. Colocar o botão “OFF” (desligar) todas as funções são inválidas; apenas o botão de controlo da temperatura da grelha pode ser accionad.



LIMPEZA

1. Depois de cada utilização, é importante limpar todo o aparelho para evitar a acumulação de gordura e evitar odores desagradáveis.
2. Deixe o aparelho arrefecer e desligue-o da tomada antes de o limpar.
3. Não imergir o aparelho em água ou lavá-lo sob água corrente.
4. A grelha e bandeja removíveis podem ser lavadas como utensílios de cozinha normais.
5. Limpar a superfície exterior do aparelho com um pano húmido.
6. Não utilizar produtos de limpeza abrasivos ou utensílios afiados para limpar o forno, pois estes podem riscar o forno e provocar a sua quebra.
7. Deixar secar completamente todas as superfícies e acessórios removíveis antes de ligar o forno à tomada eléctrica.

Eliminação do produto



Este aparelho está em conformidade com a Directiva Europeia 2012/19/UE relativa aos resíduos de equipamentos eléctricos e electrónicos (REEE). Esta directiva fornece o quadro jurídico a nível da UE para a retirada e reutilização de resíduos desta tipologia.

Este símbolo indica que este produto não deve ser eliminado com outros resíduos domésticos em toda a UE. Para evitar possíveis danos ao ambiente ou à saúde humana devido à eliminação descontrolada de resíduos, recicle-os de forma responsável para promover a reutilização sustentável dos recursos materiais. Pode levá-lo para um ponto de reciclagem seguro e assim proteger o meio ambiente.

WICHTIGE SICHERHEITSVORKEHRUNGEN

1. Bei der Verwendung dieses Elektrobackofens sollten immer grundlegende Vorsichtsmaßnahmen beachtet werden, darunter die folgenden:
2. Lesen Sie alle Anweisungen durch.
3. Berühren Sie keine heißen Oberflächen, verwenden Sie Griffe und Knöpfe.
4. Wenn ein Gerät von Kindern oder in der Nähe von Kindern verwendet wird, ist eine strenge Überwachung erforderlich.
5. Tauchen Sie zum Schutz vor Stromschlägen das Kabel, den Stecker oder Teile des Ofens nicht in Wasser oder andere Flüssigkeiten ein.
6. Lassen Sie das Kabel nicht über eine Tisch- oder Thekenkante hängen oder heiße Oberflächen berühren.
7. Betreiben Sie das Gerät nicht mit beschädigtem Kabel oder Stecker oder nachdem das Gerät eine Fehlfunktion aufweist oder in irgendeiner Weise beschädigt wurde. Bringen Sie das Gerät zur Überprüfung, Reparatur oder Einstellung zur nächstgelegenen autorisierten Servicestelle.
8. Verwenden Sie kein anderes, nicht passendes Zubehör, es kann zu Gefahren oder Verletzungen führen.
9. Stellen Sie das Gerät nicht auf oder in die Nähe eines heißen Gas- oder Elektro-Kochstelle, in einen beheizten Ofen oder in eine Mikrowelle.
10. Achten Sie beim Betrieb des Ofens darauf, dass an allen Seiten des Ofens mindestens 4 Zoll Platz sein muss, um eine ausreichende Luftzirkulation zu gewährleisten.
11. Ziehen Sie den Stecker aus der Steckdose, wenn Sie das Gerät nicht benutzen und bevor Sie es reinigen. Lassen Sie das Gerät abkühlen, bevor Sie Teile aufsetzen oder abnehmen, und bevor Sie es reinigen.
12. Drehen Sie zum Trennen der Verbindung den Zeitschaltknopf auf die Position AUS und ziehen Sie dann den Stecker ab. Halten Sie immer den Stecker fest, ziehen Sie niemals am Kabel.
13. Äußerste Vorsicht ist geboten, wenn ein Gerät mit heißem Öl oder anderen heißen Flüssigkeiten bewegt wird.
14. Berühren Sie während des Betriebs keine Teile des Ofens mit Metall.
15. Seien Sie extrem vorsichtig, wenn Sie das Blech entfernen oder heißes Fett oder andere heiße Flüssigkeiten entsorgen.
16. Reinigen Sie das Gerät nicht mit Scheuerschwämmen aus Metall, da sich Teile des Schwamms lösen und elektrische Teile berühren können, wodurch die Gefahr eines Stromschlags besteht.
17. Lassen Sie die Geräte während des Bratens oder Toastens niemals unbeaufsichtigt.
18. Übergroße Lebensmittel und Metallutensilien dürfen nicht in den Backofen eingeführt werden, da sie einen Brand oder einen Stromschlag verursachen können.
19. Es besteht Brandgefahr, wenn der Backofen während des Betriebs abgedeckt ist oder brennbares Material, einschließlich Gardinen, Vorhänge, Wände und Ähnliches, berührt.
20. Äußerste Vorsicht ist geboten, wenn Sie Behälter verwenden, die nicht aus Metall oder Glas sind.
21. Legen Sie keine der folgenden Materialien auf den Ofen: Pappe, Plastik, Papier oder Ähnliches.
22. Lagern Sie keine anderen Materialien als das empfohlene Zubehör im Ofen.
23. Tragen Sie immer schützende, isolierte Ofenhandschuhe, wenn Sie Gegenstände in den heißen Ofen einführen oder aus ihm entnehmen.
24. Dieses Gerät ist nur für den Hausgebrauch bestimmt, verwenden Sie es nicht im Freien.
25. Verwenden Sie das Gerät nicht für einen anderen als den vorgesehenen Gebrauch.

26. Dieses gerät kann von kindern ab 8 jahren und personen mit verminderten körperlichen, sensorischen oder geistigen fähigkeiten oder mangel an erfahrung und wissen verwendet werden, wenn sie beaufsichtigt oder in die sichere verwendung des gerätes eingewiesen wurden und die damit verbundenen gefahren verstehen.

27. Kinder dürfen nicht mit dem Gerät spielen. Reinigung und Benutzerwartung dürfen nicht von Kindern ohne Beaufsichtigung durchgeführt werden.

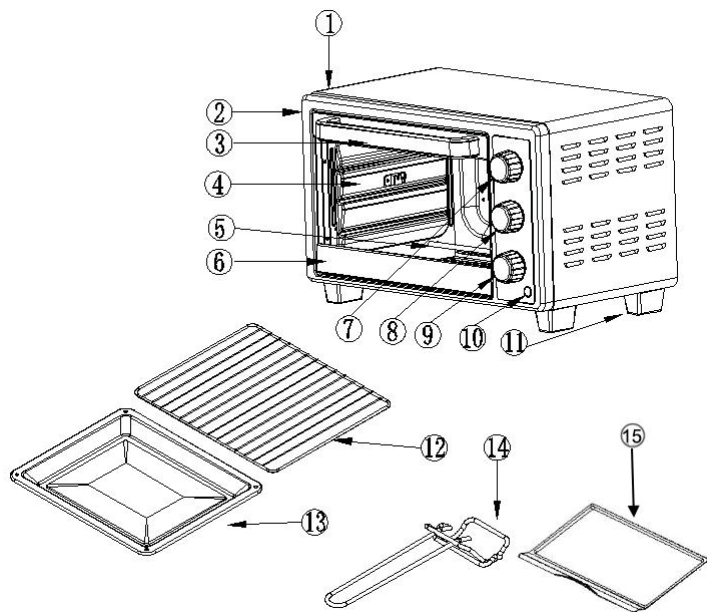
28. Wenn das Stromkabel beschädigt ist, muss es durch den Kundendienst oder eine ähnlich qualifizierte Person ersetzt werden, um eine Gefährdung zu vermeiden.

29. Das Symbol  hat die Bedeutung: Vorsicht, heiße Oberfläche!

30. Achtung: Der Ofen ist während des Betriebs und nach dem Gebrauch heiß. Nicht berühren.

TEILE DES GERÄTS

1. Gehäuse
2. Türrahmen
3. Türgriff
4. Türglas
5. Heizelement
6. Türklammer
7. Temperaturknopf
8. Funktionsknopf
9. Timer-Knopf
10. Anzeigerleuchte
11. Ofenfuß
12. Gitterrost
13. Backblech
14. Griff für Blechs
15. Krümelfach



TEILE DES GERÄTS

Bevor Sie Ihren Backofen zum ersten Mal verwenden Vergewissern Sie sich

1. Vergewissern Sie sich, dass der Backofen getrennt ist und der TIMER-Drehknopf auf der Position AUS steht.

2. Nehmen Sie alle Zubehörteile heraus und waschen Sie sie in heißem Einweichwasser oder in der Spülmaschine.

3. Trocknen Sie alle Zubehörteile gründlich und setzen Sie sie wieder in den Ofen ein. Stecken Sie das Stromkabel in die Steckdose und der Backofen ist einsatzbereit.

4. Nach dem Zusammenbau Ihres Backofens empfehlen wir Ihnen, den Ofen ca. 15 Minuten lang bei maximaler Temperatur laufen zu lassen, um eventuelles schmutziges Öl auf der Oberfläche zu entfernen.

5. Der Ofen kann bei der Erstverwendung unter normalen Betriebsbedingungen Rauch abgeben, der nach 5 Minuten wieder verschwindet.

BETRIEBSANLEITUNG

TEMPERATUREINSTELLUNG

Drehen Sie den Temperaturdrehknopf im Uhrzeigersinn auf die gewünschte Temperatureinstellung. Die Temperatur kann von 100 °C bis 230 °C eingestellt werden.

ZEIT EINSTELLUNG

0-60 MINUTEN: Der Timer kann auf bis zu 60 Minuten eingestellt werden. Der Ofen schaltet sich nicht ein, wenn der Timer nicht eingestellt ist.

Wenn sich der Zeit-Drehknopf in der Position „aus“ befindet, wird der Ofen nicht arbeiten. Um die Zeit einzustellen, drehen Sie den Knopf im Uhrzeigersinn auf die gewünschte Zeit.

Kontrollleuchte leuchtet nur, wenn die Zeit eingestellt wurde.

Wenn der Timer die Position AUS erreicht hat, ertönt ein Glockenton. Die Stromzufuhr wird automatisch unterbrochen.

ZEIT ÄNDERN

Der Timer kann während des Garvorgangs geändert werden.

Drehen Sie einfach den Timer-Drehknopf auf die gewünschte Zeit und setzen Sie den Garvorgang fort.

HINWEIS: Um die Garzeit einzustellen, drehen Sie zunächst den Timer-Knopf um mehr als 10 Minuten und stellen Sie dann den Schalter auf die gewünschte Zeit zurück.

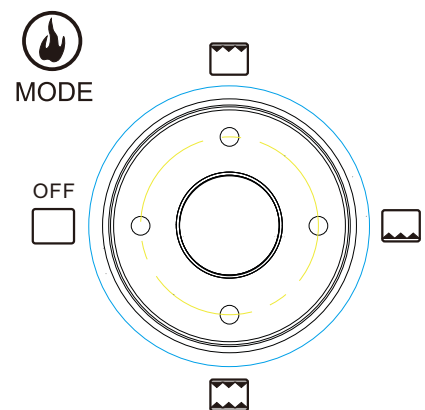
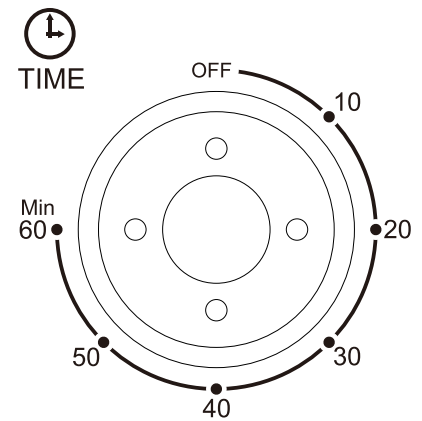
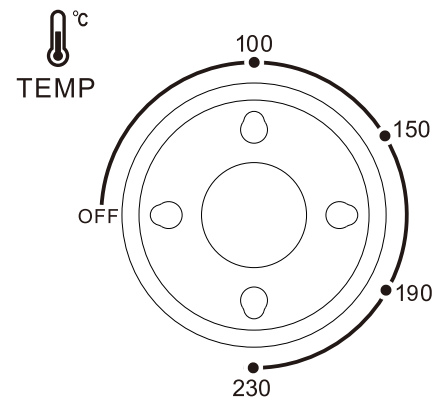
FUNKTIONSKNOPF

1. Stellen Sie den Wähler auf „☐“ Obere Heizposition, es arbeiten nur die oberen Heizelemente.

2. Stellen Sie den Wählschalter auf „☐“ Untere Heizposition, es arbeiten nur die unteren Heizelemente.

3. Stellen Sie den Wählschalter auf „☐“ oben & unten, obere und untere Heizelemente werden gemeinsam aktiviert.

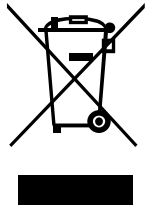
4. Wenn Sie den Funktionsknopf auf „AUS“ stellen, sind alle Funktionen deaktiviert; das Gerät kann nur über den Temperaturregler des Grills betrieben werden.



REINIGUNG

1. Es ist wichtig, dass Sie das Gerät nach jedem Gebrauch reinigen, um eine Fettansammlung zu verhindern und unangenehme Gerüche zu vermeiden.
2. Vor dem Reinigen muss das Gerät abgekühlt sein und der Netzstecker gezogen werden.
3. Tauchen Sie das Gerät nicht in Wasser ein und waschen Sie es nicht unter dem Wasserhahn.
4. Der herausnehmbare Grillrost und das Backblech können wie normales Küchengeschirr gereinigt werden.
5. Reinigen Sie die Außenflächen des Geräts mit einem feuchten Tuch.
6. Verwenden Sie keine Scheuermittel oder scharfe Gegenstände zum Reinigen des Backofens, da er durch Kratzer geschwächt werden und zerspringen kann,
7. Lassen Sie alle abnehmbaren Zubehörteile und Oberflächen gründlich trocknen, bevor Sie den Backofen an die Steckdose anschließen.

Korrekte Entsorgung dieses Produkts



Diese Kennzeichnung weist darauf hin, dass dieses Produkt in der gesamten EU nicht zusammen mit anderen Haushaltsabfällen entsorgt werden darf. Um mögliche Schäden für die Umwelt oder die menschliche Gesundheit durch unkontrollierte Abfallentsorgung zu vermeiden, recyceln Sie es verantwortungsbewusst, um die nachhaltige Wiederverwendung von Materialressourcen zu fördern. Um Ihr Altgerät zurückzugeben, nutzen Sie bitte die Rückgabe- und Sammelsysteme oder wenden Sie sich an den Händler, bei dem das Produkt gekauft wurde. Diese können das Produkt einem umweltgerechten Recycling zuführen.

PRECAUZIONI IMPORTANTI

1. Quando si utilizza questo forno elettrico, si deve seguire sempre le precauzioni di base, incluse le seguenti:
2. Leggere tutte le istruzioni.
3. Non toccare la superficie calda, utilizzare pinze di prelievo e manopole.
4. Occorre un'attenta supervisione quando qualsiasi apparecchio viene utilizzato da o vicino a bambini.
5. Per proteggersi da scosse elettriche, non immergere il cavo, la spina o qualsiasi parte del forno in acqua o altri liquidi.
6. Non lasciare che il cavo penda dal bordo del tavolo o del bancone o che tocchi la superficie calda.
7. Non utilizzare l'apparecchio con cavo o spina danneggiati o dopo un malfunzionamento dell'apparecchio o se sono stati danneggiati in qualsiasi modo. Portare l'apparecchio al più vicino centro di servizio autorizzato per controllo, riparazione o regolazione.
8. Non utilizzare altri accessori non corrispondenti e in caso contrario potrebbero causare pericoli o lesioni.
9. Non disporre sopra o vicino a un fornello a gas, un fornello elettrico caldo, un forno riscaldato o un forno a microonde.
10. Durante il funzionamento del forno, mantenere uno spazio di almeno 4 pollici su tutti i lati del forno per consentire un'adeguata circolazione dell'aria.
11. Scollegare dalla presa quando non è in uso ed anche prima della pulizia. Lasciar raffreddare prima di inserire o rimuovere componenti ed anche prima di pulirli.
12. Per scollegare, ruotare la manopola di controllo del timer in posizione OFF, e poi rimuovere la spina. Afferrare sempre la spina, ma non tirare direttamente mai il cavo.
13. Prestare la massima attenzione quando si sposta un apparecchio contenente olio bollente o altro liquido bollente.
14. Non utilizzare il metallo per toccare qualsiasi parte del forno durante il funzionamento.
15. Prestare la massima attenzione quando si rimuove la leccarda o si tratta del grasso bollente o di altro liquido caldo.
16. Non pulire con spugnette abrasive in metallo che possono grattare le parti elettriche, creando un rischio di scossa elettrica.
17. Non lasciare mai l'apparecchio incustodito durante la cottura all'agriglia o la tostatura.
18. Gli alimenti di grandi dimensioni o gli utensili in metallo non devono essere inseriti nel forno perché potrebbero creare un incendio o il rischio di scosse elettriche.
19. Se il forno è coperto da o tocca materiale infiammabile, compresi tende, pareti e simili, potrebbe verificarsi un incendio quando è in funzione. Non mantenere alcun oggetto sul forno durante il funzionamento.
20. Occorre prestare la massima attenzione quando si utilizzano recipienti fabbricati con materiali diversi dal metallo o dal vetro.
21. Non posizionare nessuno dei seguenti materiali sul forno: cartone, plastica, carta o altro.
22. Non conservare nel forno materiali diversi dagli accessori consigliati.
23. Indossare sempre guanti da forno isolanti e protettivi quando si inseriscono o si rimuovono oggetti dal forno caldo.
24. Questo apparecchio è solo per uso domestico, non utilizzarlo all'aperto.
25. Non utilizzare l'apparecchio per usi diversi da quelli previsti.
26. Questo apparecchio può essere utilizzato da bambini di età pari o superiore a 8 anni e da persone con capacità fisiche, sensoriali o mentali ridotte o con mancanza di esperienza e conoscenza a condizione che siano sotto la supervisione o

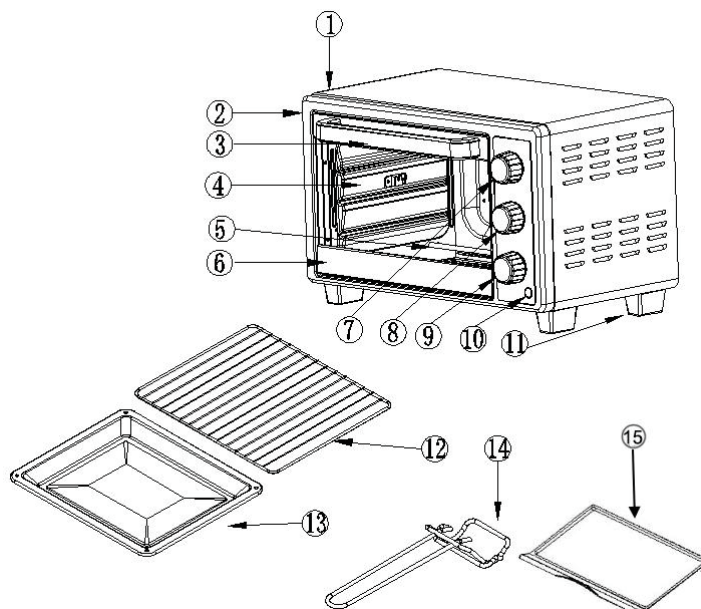
istruzione sull'uso dell'apparecchio in modo sicuro e capiscono i pericoli coinvolti.
 27. I bambini non devono giocare con l'apparecchio. La pulizia e la manutenzione dell'utente non devono essere eseguite da bambini senza supervisione.
 28. Se il cavo di alimentazione è danneggiato, deve essere sostituito dal centro di servizio post-vendita o da una persona qualificata per evitare rischi.

29. Il significato del simbolo  : Attenzione, superficie calda!

30. Precauzione: il forno è caldo durante il funzionamento e dopo l'uso. Non toccare.

PARTE DELL'APPARECHIO

1. Involucro
2. Cornice del pannello
3. Maniglia sportello
4. Sportello in vetro
5. Serpentina
6. Clip sportello
7. Manopola della temperatura
8. Manopola delle funzioni
9. Manopola del timer
10. Indicatore luminoso
11. Piede del forno
12. Griglia
13. Teglia da forno
14. Maniglia della teglia
15. Vassoio delle briciole



ISTRUZIONI PER FUNZIONAMENTO

Prima di utilizzare il forno per la prima volta, Assicurarsi

1. Che il forno sia scollegato e che la manopola TIMER sia in posizione OFF.
2. Di rimuovere tutte le griglie e le leccarde e lavarle in acqua calda con sapone o in lavastoviglie.
3. Di asciugare completamente tutti gli accessori e rimontarli in forno. Collegare il cavo di alimentazione alla presa quando si è pronto per utilizzare il nuovo forno.
4. Dopo aver assemblato il vostro forno, vi consigliamo di far funzionare alla massima temperatura per circa 15 minuti per eliminare l'eventuale olio sporco sulla sua superficie.
5. Il forno potrebbe emettere fumo al primo utilizzo in condizioni operative normali e scomparirà presto dopo 5 minuti

ISTRUZIONE PER FUNZIONAMENTO

IMPOSTAZIONE DELLATEMPERATURA

Ruotare la Manopola Termostato in senso orario al valore desiderato della temperatura. La temperatura può essere impostata da 100 °C a 230 °C.

IMPOSTAZIONE TIMER

0-60 MINUTI: il timer può essere impostato fino a 60 minuti.

Il forno non si accende senza aver impostato il timer.

Quando la Manopola Timer è in posizione OFF, il forno non funziona. Per impostare il timer, ruotare la Manopola TIMER in senso orario fino all'ora desiderata. La Lampada spia si accende solo quando è stato impostato il Timer.

Quando il timer ha raggiunto la posizione OFF, si sentirà il suono mentre si spegne automaticamente.

REGOLAZIONE TIMER

Il timer può essere modificato durante il ciclo di cottura. Ruotare pure la Manopola timer per un'ora desiderata e continuare la cottura.

NOTA: per selezionare il tempo di cottura, ruotare prima la manopola timer ad un livello oltre 10 minuti, e poi ruotare la manopola indietro al tempo desiderato.

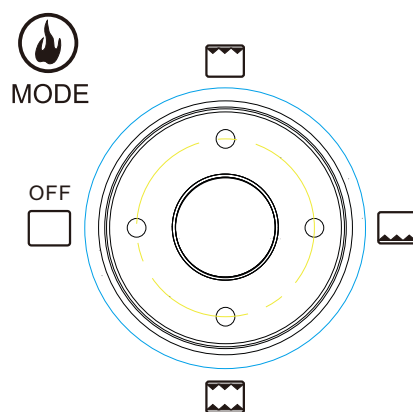
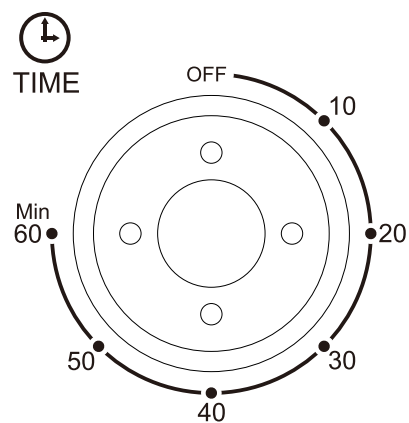
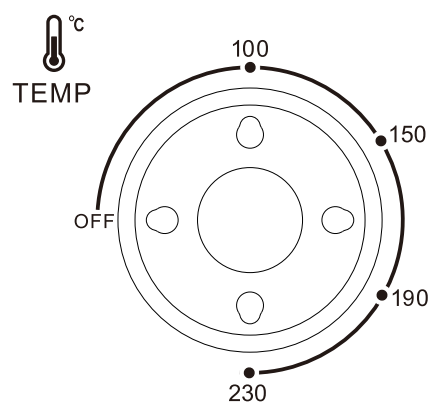
MANOPOLA SELETTORE FUNZIONI

1. Ruotare il selettore alla posizione di riscaldamento superiore "☐", solo la resistenze superiore funziona.

2. Ruotare il selettore alla posizione di riscaldamento inferiore "☐", solo la resistenze inferiore funziona.

3. Ruotare il selettore alla posizione di riscaldamento superiore/inferiore "☐☐", entrambe le resistenze funzionano simultaneamente.

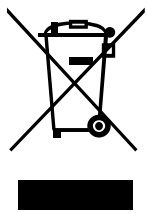
4. Ruotare il selettore alla posizione "OFF", tutte le funzioni sono disattivate; può essere solo controllato dalla manopola Griglia per controllo temperatura.



PULIZIA

1. È importante che l'intero apparecchio dopo ogni utilizzo venga pulito per evitare un accumulo di grasso ed evitare cattivi odori.
2. Lasciar raffreddare l'apparecchio e scollegarlo dalla presa prima di pulirlo.
3. Non immergere l'apparecchio in acqua o lavarlo con la pistola ad acqua.
4. Griglia e leccarda sono rimovibili e lavabili come normali stoviglie.
5. Pulire l'esterno dell'apparecchio con una spugna umida.
6. Non utilizzare detergenti abrasivi o utensili appuntiti per pulire il forno, poiché graffierà il corpo del forno.
7. Prima di mettere in funzione il forno, lasciare asciugare completamente tutte le parti e la superficie.

Corretto smaltimento di questo prodotto



Questo simbolo indica che questo prodotto non deve essere smaltito con altri rifiuti domestici in tutta l'UE. Per prevenire possibili danni all'ambiente o alla salute umana derivanti dallo smaltimento dei rifiuti senza controllo, riciclarli in modo responsabile per promuovere il riutilizzo sostenibile delle risorse materiali. Per restituire il dispositivo usato, utilizzare i sistemi di restituzione e ritiro o contattare il rivenditore presso il quale è stato acquistato il prodotto che può prendere questo prodotto per il riciclaggio sicuro per l'ambiente.

If you have any questions, please contact our customer care center, Our contact details are below:

US


 001-877-644-9366

 customerservice@aosom.com

Imported by Aosom LLC
27150 SW Kinsman Rd Wilsonville, OR 97070 USA
MADE IN CHINA

If you have any questions, please contact our customer care center, Our contact details are below:


CA

 416-792-6088

 customerservice@aosom.ca

Imported by Aosom Canada Inc.
7270 Woodbine Avenue, Unit 307, Markham,
Ontario Canada L3R 4B9
MADE IN CHINA

Si vous avez la moindre question, veuillez contacter notre centre d'assistance à la clientèle, Nos coordonnées sont les suivantes:

 416-792-6088

 customerservice@aosom.ca

Importé par Aosom Canada Inc.
7270 Woodbine Avenue, unité 307,
Markham, Ontario Canada L3R 4B9
FABRIQUÉ EN CHINE

If you have any questions, please contact our customer care center, Our contact details are below:

UK


 0044-800-240-4004

 enquiries@mhstar.co.uk

IMPORTER ADDRESS:
MH STAR UK LTD
Unit 27, Perivale Park,
Horsenden lane South
Perivale, UB6 7RH
MADE IN CHINA

Si vous avez la moindre question, veuillez contacter notre centre d'assistance à la clientèle, Nos coordonnées sont les suivantes:

FR


 0033-1-84166106

 aosom@mhfrance.fr

Importé par/Fabricant/REP:
MH FRANCE
2 Rue Maurice Hartmann
92130 Issy Les Moulineaux
France
FABRIQUÉ EN CHINE

Wenn Sie Fragen haben, wenden Sie sich bitte an unser Kundendienstzentrum, Unsere Kontaktdaten stehen unten:

DE


 0049-0(40)-88307530

 service@aosom.de

ADRESSE DES IMPORTEURE/Hersteller/REP:
MH Handel GmbH
Wendenstraße 309
D-20537 Hamburg
Germany
IN CHINA HERGESTELLT

In caso di dubbio, si prega di contattare il nostro centro assistenza clienti, I nostri dettagli di contatto sono di seguito:

IT


 0039-0249471447

 clienti@aosom.it

IMPORTATO DA/Produttore/REP:
AOSOM Italy srl
Centro Direzionale Milanofiori
Strada 1 Palazzo F1
20057 Assago (MI)
P.I.: 08567220960
FATTO IN CINA

Si tiene alguna pregunta, comuníquese con nuestro Centro de Atención al Cliente, Nuestros datos de contacto son los siguientes:

ES


 0034-931294512

 atencioncliente@aosom.es

IMPORTADOR/Fabricante/REP:
SPANISH AOSOM, S.L.
C/ROC GROS, N°15.08550, ELS HOSTALETS DE
BALENYÀ, SPAIN.
B66295775
HECHO EN CHINA

Se tiver alguma dúvida, por favor contacte o nosso Centro de Atendimento ao Cliente, Os nossos dados de contacto são os seguintes:

PT

 0034-931294512

 info@aosom.pt.

IMPORTADOR/Fabricante/REP:
SPANISH AOSOM, S.L.
C.ROC GROS N.15, 08550. ELS HOSTALETS DE
BALENYÀ
FEITO NA CHINA