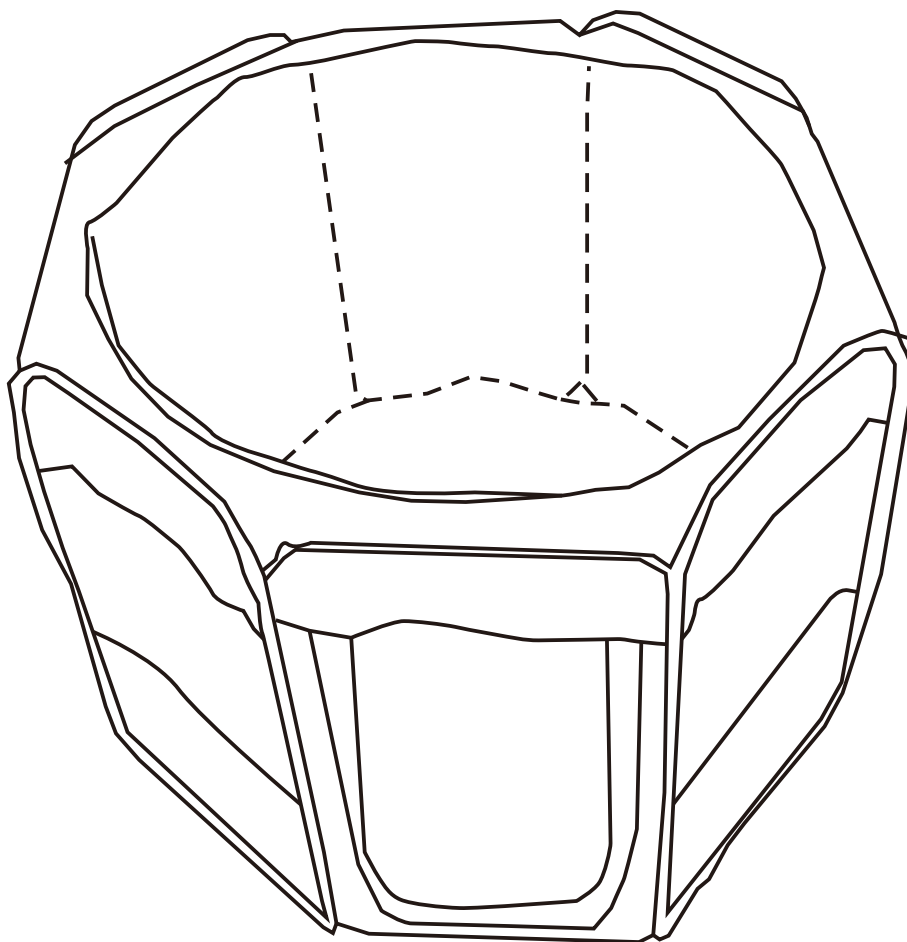


PawHut

IN240600328V01_GL



EN_IMPORTANT, RETAIN FOR FUTURE REFERENCE: READ CAREFULLY.

**FR_IMPORTANT: A LIRE ATTENTIVEMENT ET À CONSERVER POUR CONSULTATION
ULTÉRIEURE.**

ES_IMPORTANTE, LEA Y GUARDE PARA FUTURAS REFERENCIAS.

PT_IMPORTANTE, RETER PARA REFERÊNCIA FUTURA: LEIA ATENTAMENTE.

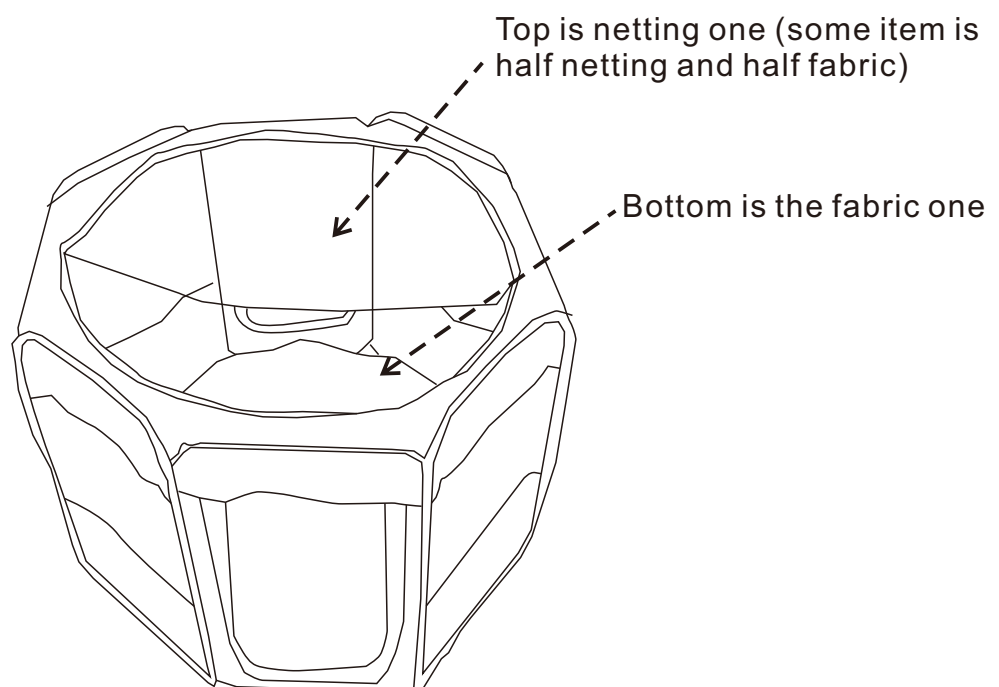
DE_WICHTIG! SORGFÄLTIG LESEN UND FÜR SPÄTERES NACHSCHLAGEN AUFBEWAHREN.

**IT_IMPORTANTE! CONSERVARE IL PRESENTE MANUALE PER FUTURO RIFERIMENTO E
LEggerlo ATTENTAMENTE.**

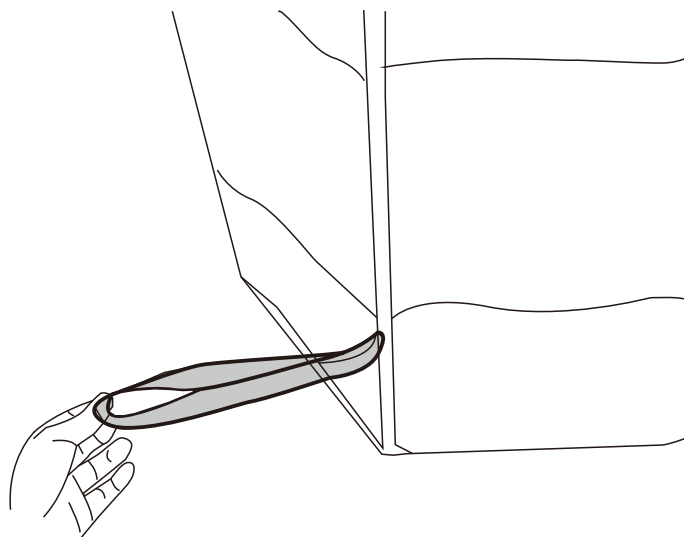
Warning:

- Please note that this pen is not suitable for the pets which like chewing and scratching.
- We recommend be used under owner supervision if your pet is lively.
- Before storage, please clean the pen and dry it first, and keep it in a cool and dry place.
- For the bottom, which need clean frequently, we recommend washing by hand, not by machine which may cause the damage of zip.
- Keep away from fire.

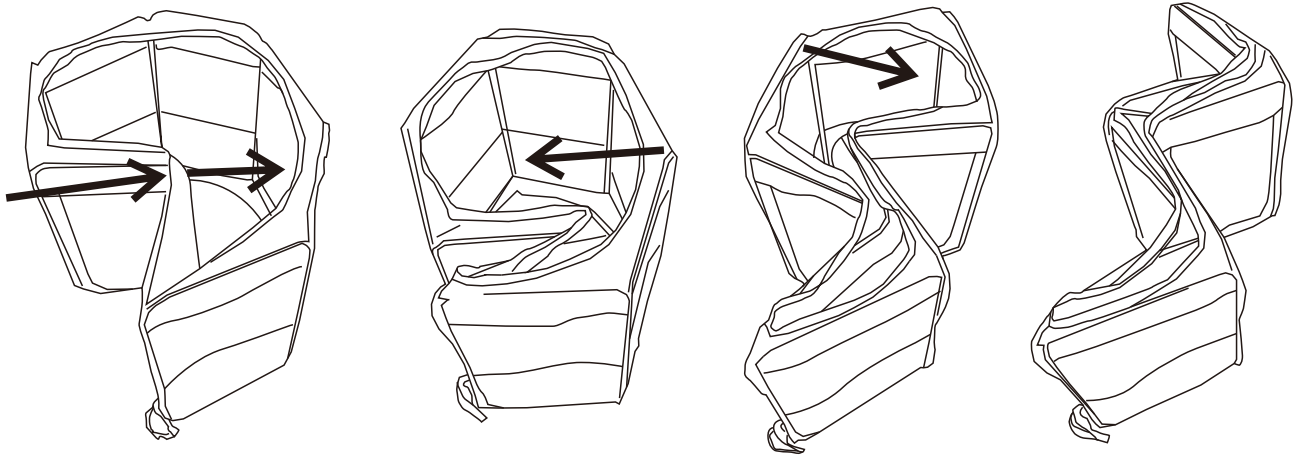
Caution: When you zip the top and bottom, please note that the netting one (some item is half netting and half fabric) is for top and the fabric one is for bottom, if you zip oppositely they will can't match.

How to Fold

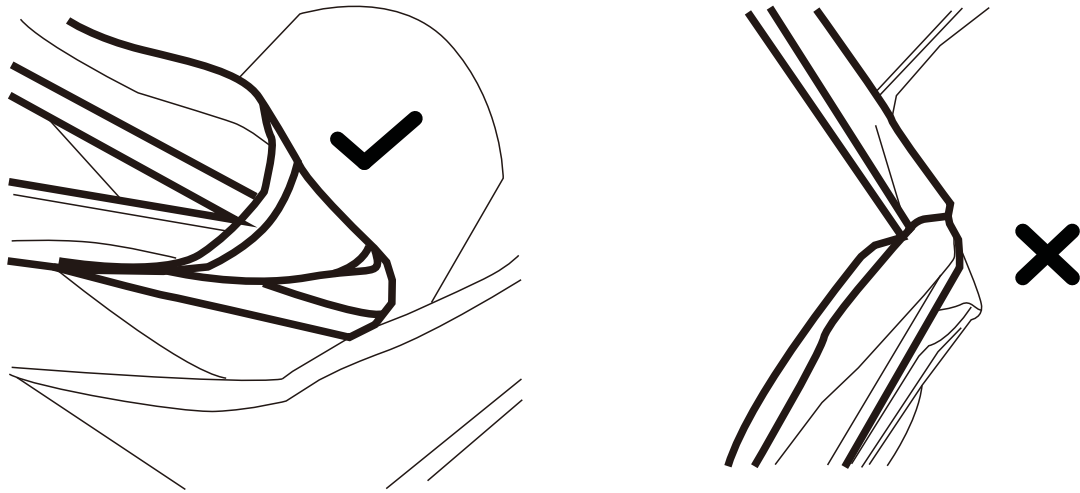
Step 1: Up zip the top and bottom



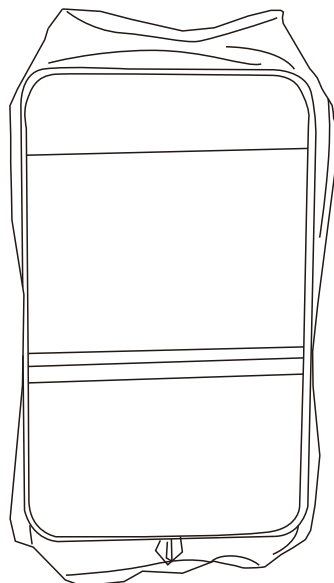
Step 2: Find the elastic band



Step 3 : Fold the panel which is adjacent to elastic band first, then fold the other two panels as pictures show



Caution : When you do step 3 , please arrange all the edges like picture A, not picture B, which will prevent you folding the panel smoothly, and if you fold when edges like picture B by force which may damage your pen.



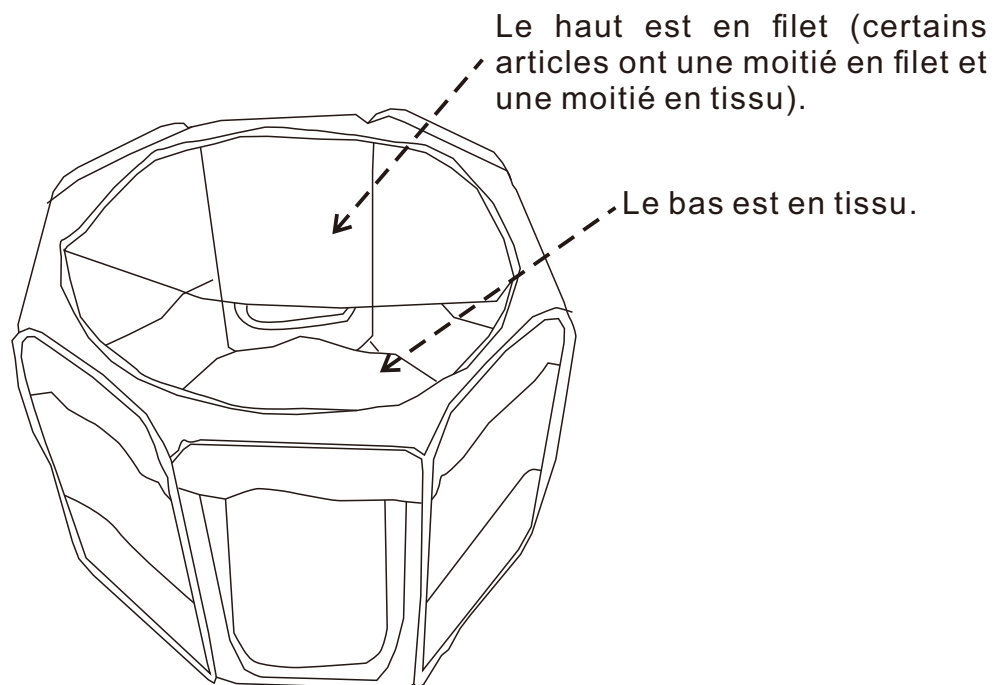
Step 4: Folding to flat and tie up with the elastic band.

Attention :

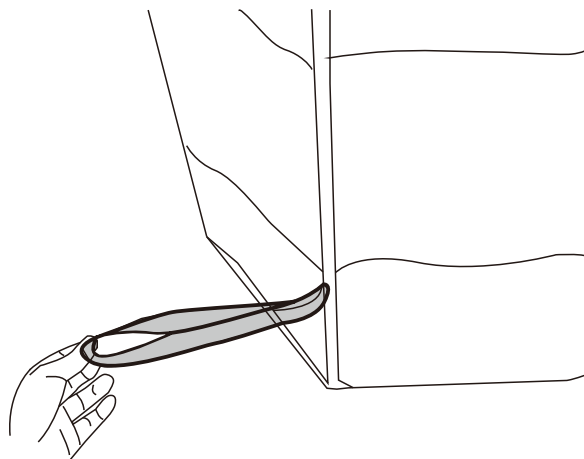
- Veuillez noter que ce parc n'est pas adapté aux animaux qui aiment mâcher et griffer.
- Nous recommandons de l'utiliser sous la supervision du propriétaire si votre animal est vif.
- Avant de ranger le parc, veuillez le nettoyer et le sécher, puis le conserver dans un endroit frais et sec.
- Pour le fond, qui nécessite un nettoyage fréquent, nous recommandons de le laver à la main, et non à la machine, car cela pourrait endommager la fermeture éclair.
- Tenir éloigné du feu.

Précautions :

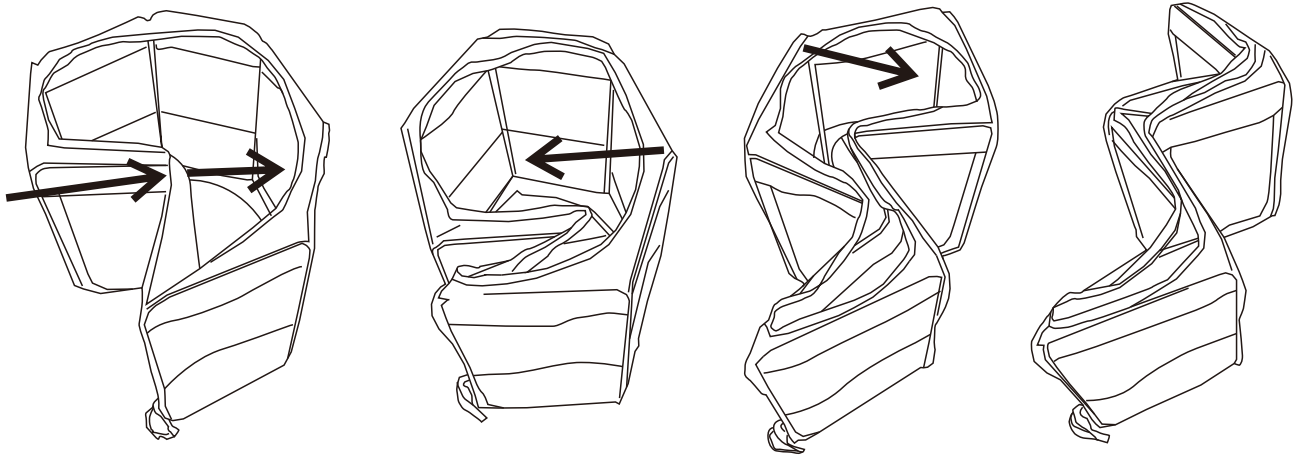
Lorsque vous fermez les fermetures éclair du haut et du bas, veuillez noter que la partie en filet (certains articles ont une moitié en filet et une moitié en tissu) est pour le haut et la partie en tissu est pour le bas. Si vous les fermez à l'envers, elles ne s'aligneront pas correctement.

Comment Plier

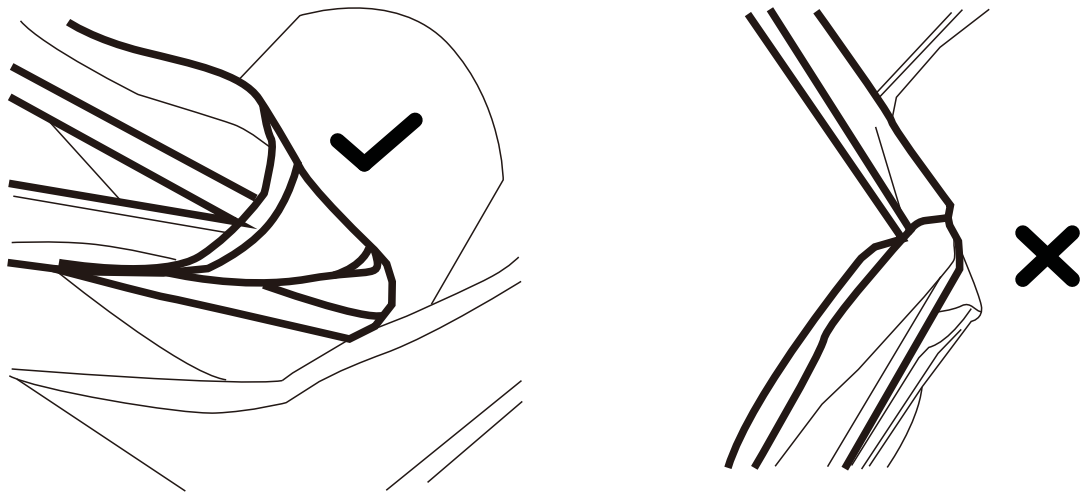
Étape 1 : Ouvrez les fermetures éclair du haut et du bas.



Étape 2 : Trouvez la bande él.

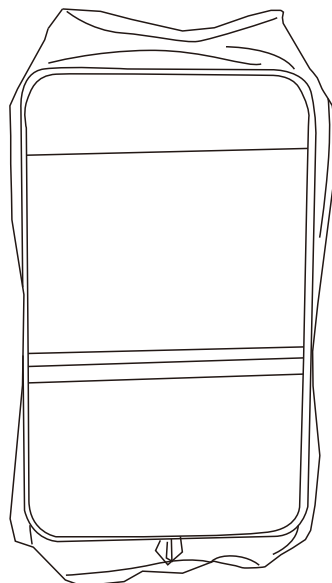


Étape 3 : Pliez d'abord le panneau adjacent à la bande élastique, puis pliez les deux autres panneaux comme indiqué sur les images



Précaution :

Lors de l'étape 3, veuillez disposer tous les bords comme sur l'image A, et non comme sur l'image B. Cela vous permettra de plier le panneau sans difficulté. Si vous forcez pour plier les bords comme sur l'image B, cela pourrait endommager le parc.

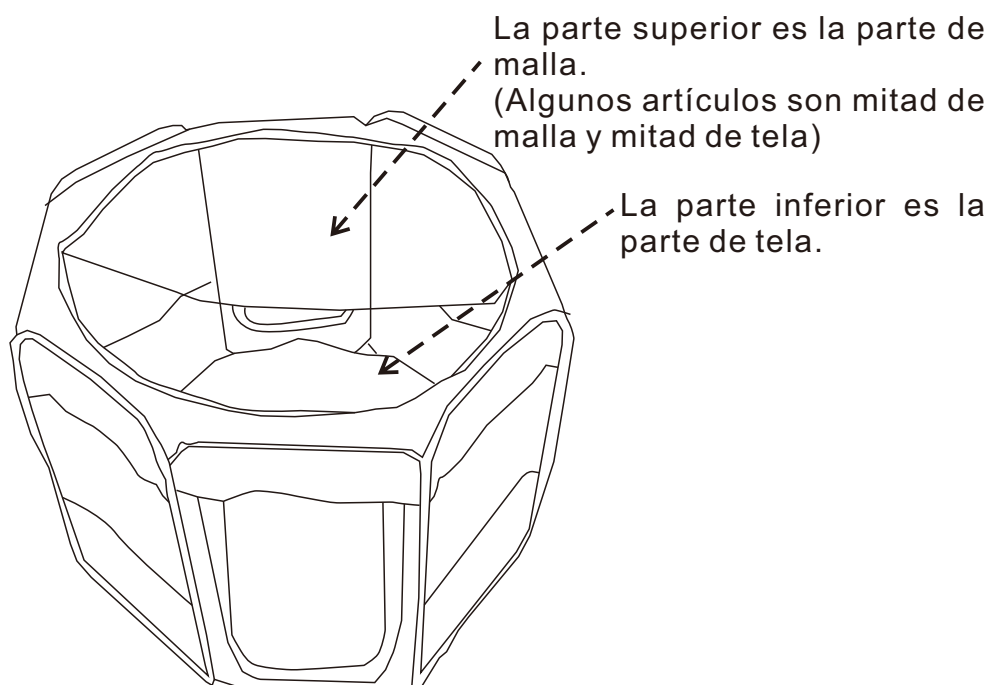


Étape 4 : Pliez à plat et attachez avec la bande élastique.

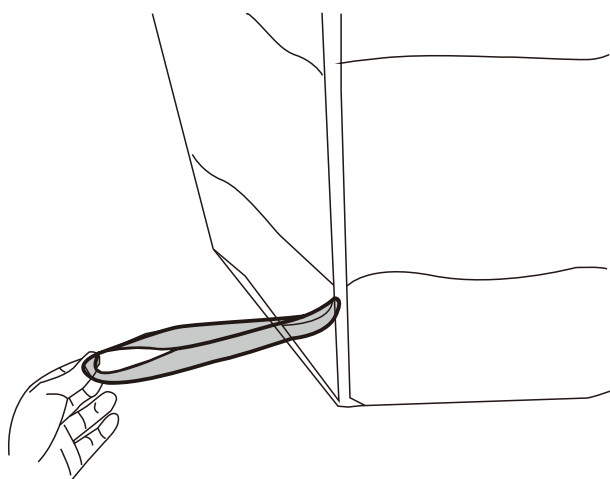
Advertencia:

- Tenga en cuenta que este parque para mascotas no es adecuado para mascotas a las que les gusta masticar y arañar.
- Recomendamos utilizar el parque para mascotas bajo la supervisión del propietario si la mascota es animada.
- Antes de guardar el parque para mascotas, límpielo y séquelo primero, luego guárdelo en un lugar fresco y seco.
- Para la parte inferior que debe limpiarse con frecuencia, recomendamos lavarlo a mano en lugar de limpiarlo a máquina, ya que la máquina puede causar daños a la cremallera.
- Mantenga el parque para mascotas alejado del fuego.

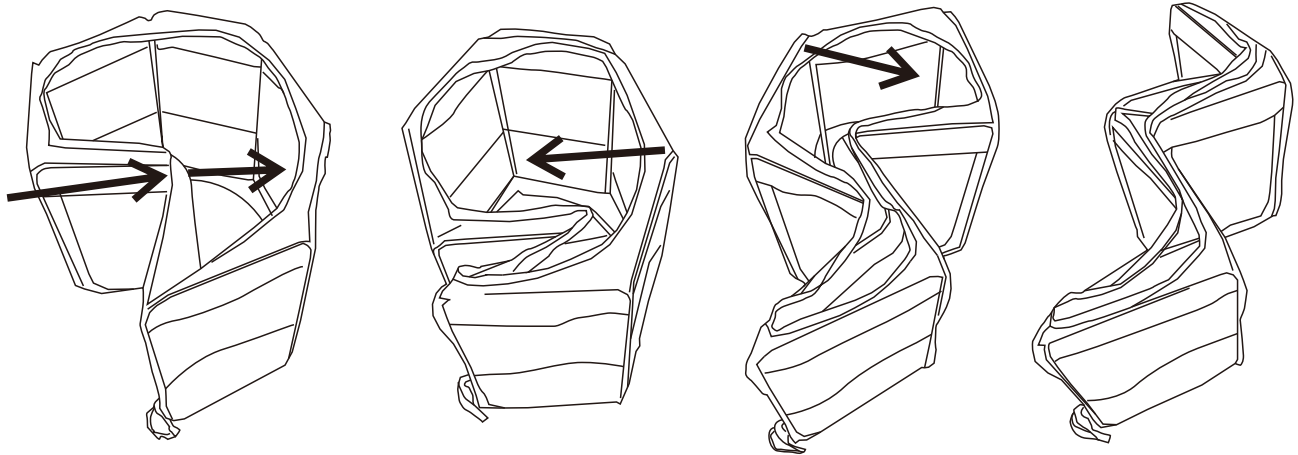
Precaución: Al cerrar las cremalleras de las partes superior e inferior, tenga en cuenta que la parte de malla (algunos artículos son mitad de malla y mitad de tela) es para la parte superior, y la parte de tela es para la parte inferior. Si cierra las cremalleras en sentido opuesto, no podrán coincidir.

Cómo plegar

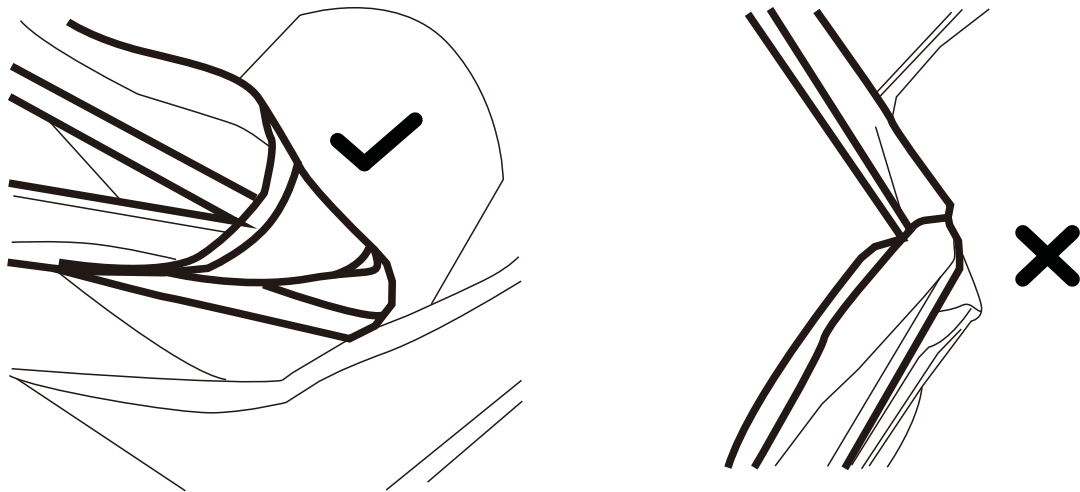
Paso 1: Cierre las cremalleras de las partes superior e inferior.



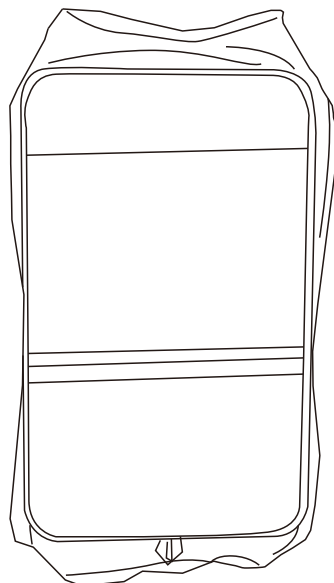
Paso 2: Encuentre la banda elástica.



Paso 3 : Primero pliegue el panel que está adyacente a la banda elástica, luego pliegue los otros dos paneles como lo que se muestra en las imágenes.



Precaución: Al realizar el paso 3, arregle todos los bordes como lo que se muestra en la imagen A en lugar de como lo que se muestra en la imagen B. Esto impedirá que pliegue el panel suavemente. Si pliega con fuerza los bordes como lo que se muestra en la imagen B, podría dañar su parque para mascotas.

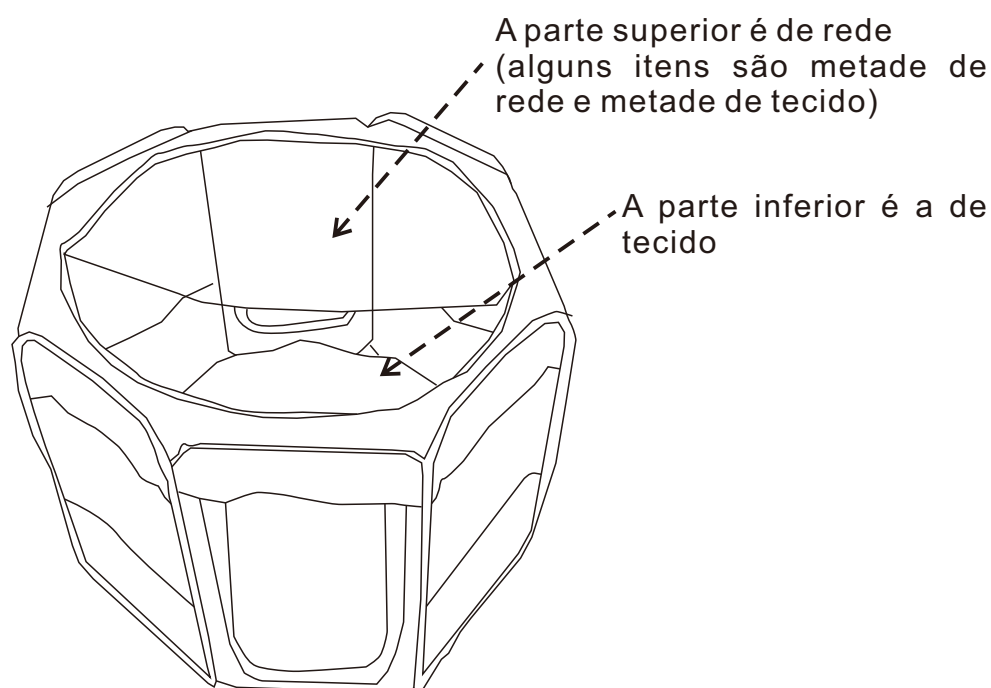


Paso 4: Pliegue para formar plano, y ate con la banda elástica.

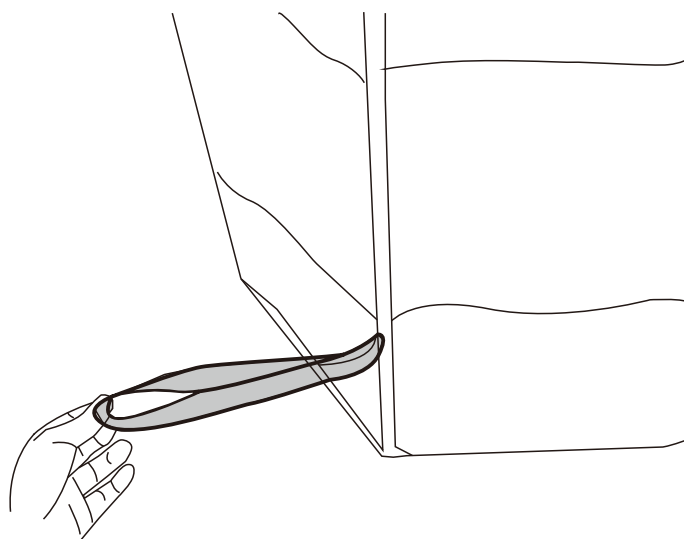
Aviso: -Por favor, observe que este cercado não é adequado para pets que gostam de mastigar e arranhar. -Recomendamos que seja usado sob a supervisão do proprietário se o seu pet for animado. -Antes de guardar, por favor, limpe e seque o cercado primeiro e mantenha-o em um local fresco e seco. -Para a parte inferior, que precisa ser limpa com frequência, recomendamos que seja lavada à mão e não na máquina, o que pode danificar o zíper. -Mantenha longe do fogo.

Cuidado: Ao fechar o zíper da parte superior e inferior, por favor, observe que o de rede (alguns itens são metade de rede e metade de tecido) é para a parte superior e o de tecido é para a parte inferior, se você fechar de forma oposta, eles não poderão corresponder.

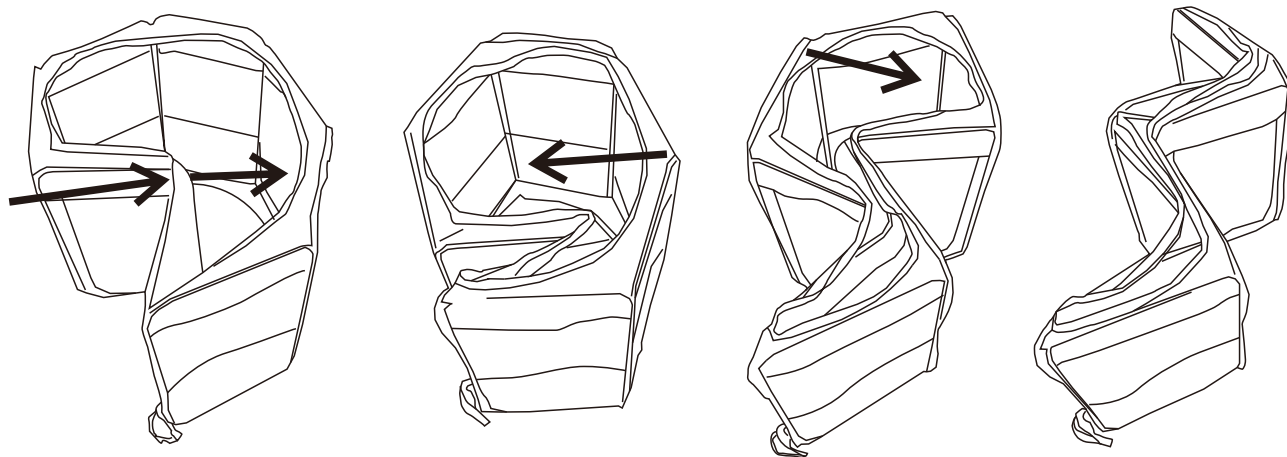
Como Dobrar



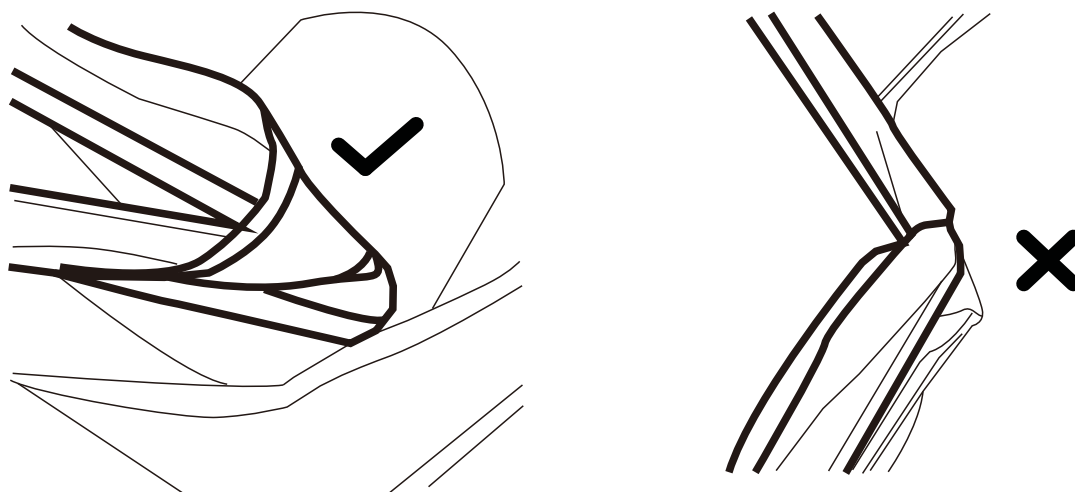
Etapa 1: Feche a parte superior e inferior



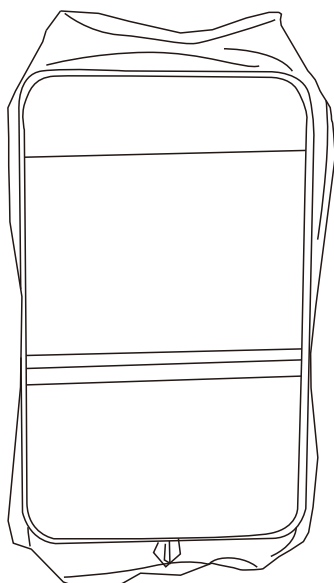
Etapa 2: Encontre a banda elástica



Etapa 3: Dobre primeiro o painel adjacente ao elástico e depois dobre os outros dois painéis, conforme mostram as fotos



Cuidado: Ao executar a etapa 3, por favor, arrume todas as bordas conforme a figura A, e não na figura B, o que impedirá que você dobre o painel suavemente, e se você dobrar as bordas conforme na figura B com força, poderá danificar seu cercado.



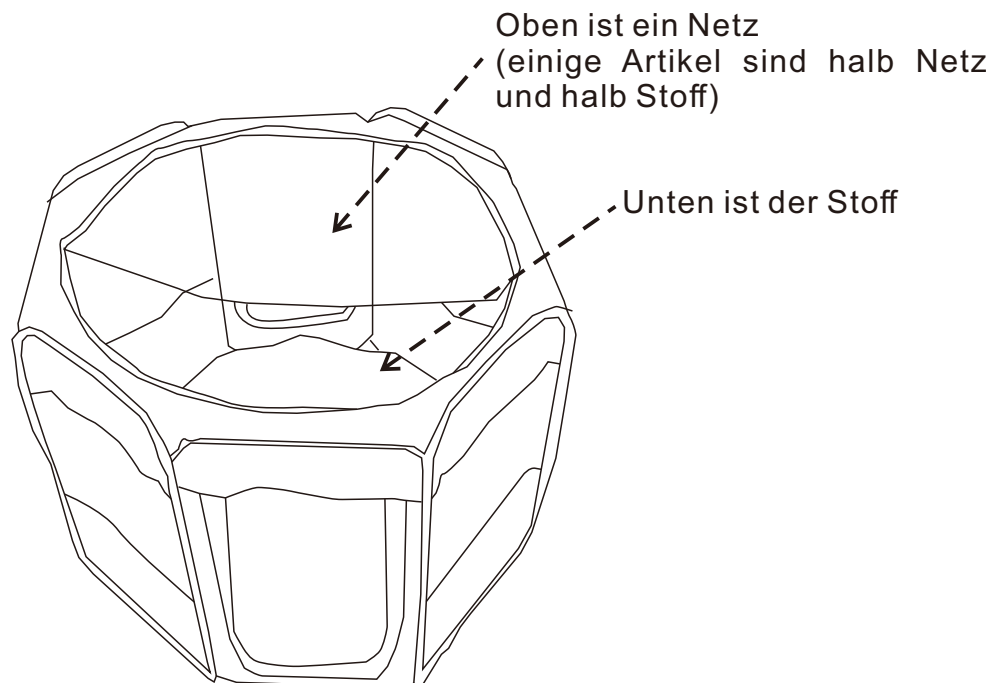
Etapa 4: Dobrar para ficar plano e amarrar com o elástico.

ACHTUNG:

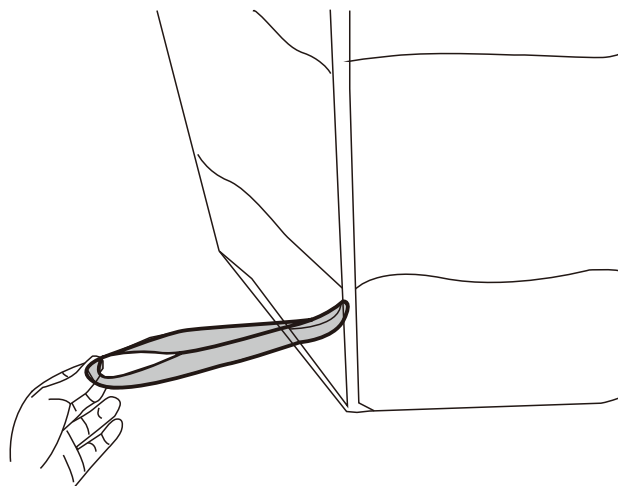
- Bitte beachten Sie, dass dieser Laufstall nicht für Haustiere geeignet ist, die gerne kauen und kratzen.
- Wir empfehlen die Aufsicht des Besitzers, wenn Ihr Haustier lebhaft ist.
- Bitte reinigen Sie den Laufstall vor der Lagerung, trocknen Sie ihn und bewahren Sie ihn an einem kühlen und trockenen Platz auf.
- Wir empfehlen, den Boden, der häufig gereinigt werden muss, von Hand zu waschen, nicht in der Maschine zu waschen, da dies den Reißverschluss beschädigen kann.
- Vom Feuer fernhalten.

Vorsicht: Wenn Sie das Ober- und Unterteil mit dem Reißverschluss verschließen, beachten Sie bitte, dass das Netzmaterial (manche Artikel sind halb Netz und halb Stoff) für das Oberteil und der Stoff für das Unterteil ist, wenn Sie umgekehrt schließen passen sie nicht zusammen.

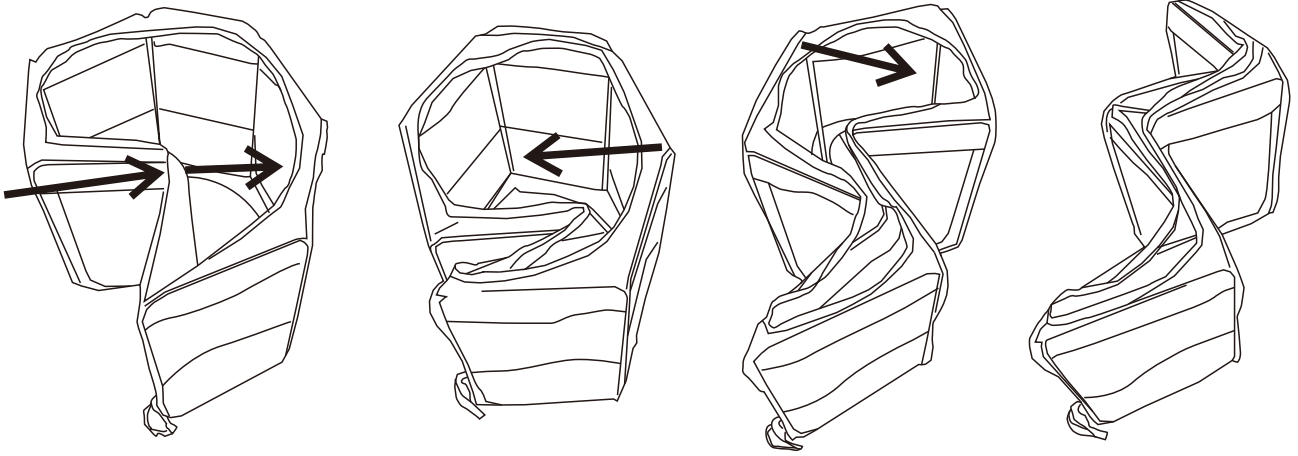
Wie man zusammenklappt



Schritt 1: Ziehen Sie den Reißverschluss oben und unten hoch.



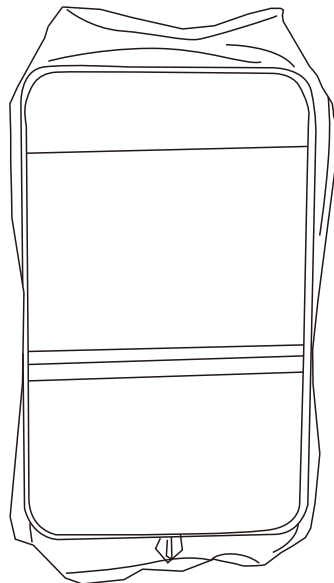
Schritt 2: Suchen Sie das Gummiband.



Schritt 3: Klappen Sie zuerst den Teil zusammen, der an das Gummiband angrenzt, und dann die beiden anderen Teile, wie in der Abbildung gezeigt.



Vorsicht: Wenn Sie Schritt 3 ausführen, richten Sie bitte alle Kanten wie in Bild A, nicht wie in Bild B, denn das verhindert, dass Sie das Feld glatt zusammenklappen, und wenn Sie die Kanten wie in Abbildung B mit Gewalt klappen, kann dies Ihren Laufstall beschädigen.



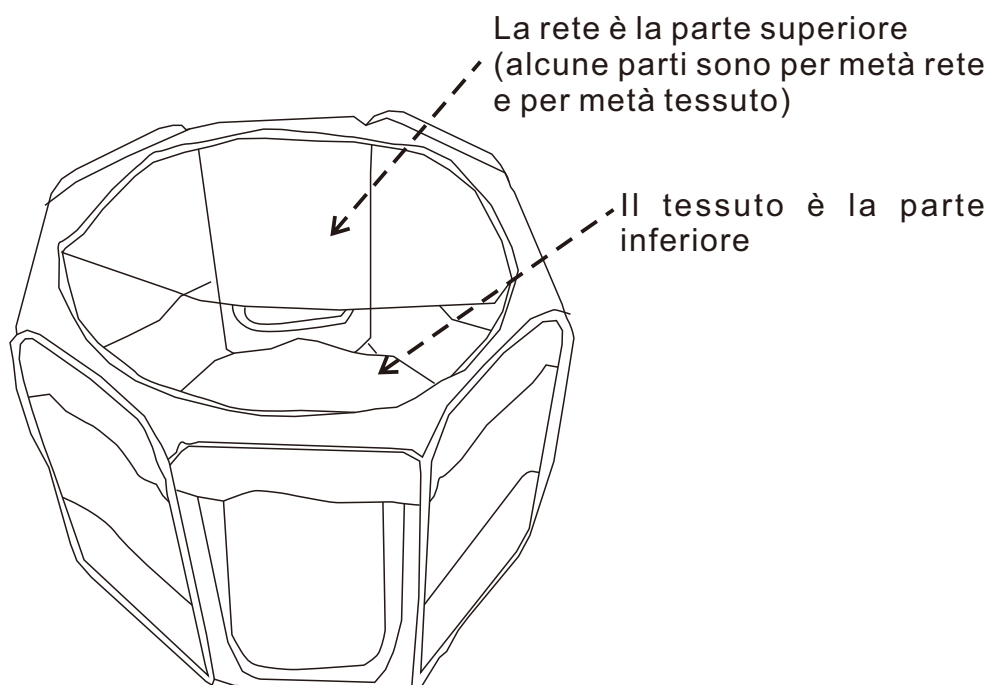
Schritt 4: Flach zusammenklappen und mit dem Gummiband zusammenbinden.

Avvertenza:

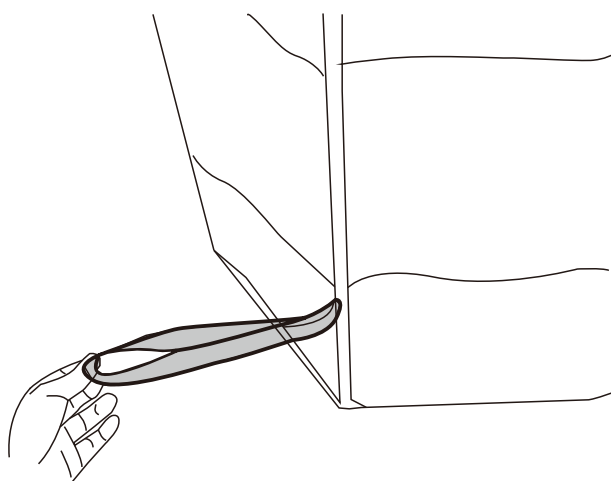
- Si prega di notare che questo box non è adatto agli animali domestici portati a masticare e a graffiare.
- Si consiglia di utilizzarlo sotto la supervisione del proprietario se l'animale domestico è vivace.
- Prima di riporlo, pulire il box, asciugarlo e conservarlo in un luogo fresco e asciutto.
- Per il pavimento, che necessita di essere pulito frequentemente, si consiglia il lavaggio a mano e non a macchina, in quanto potrebbe danneggiare la cerniera.
- Tenere lontano dal fuoco.

Attenzione: quando si chiude la cerniera superiore e inferiore, ricordarsi che quella della rete (alcune parti sono per metà rete e per metà tessuto) è la parte superiore e quella in tessuto è la parte inferiore, se si chiude la cerniera in modo opposto, le parti non potranno essere montate.

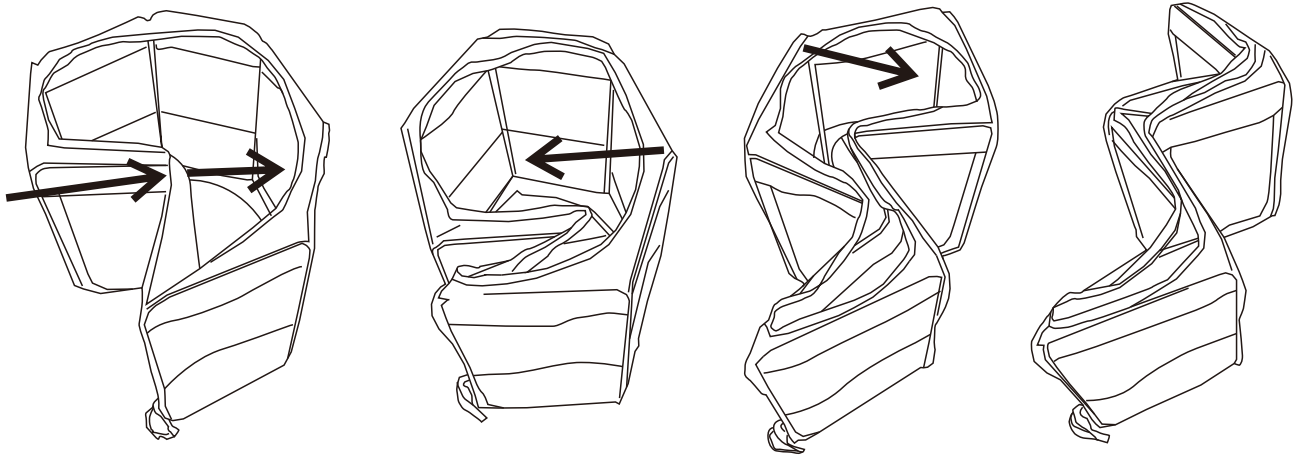
Come ripiegare



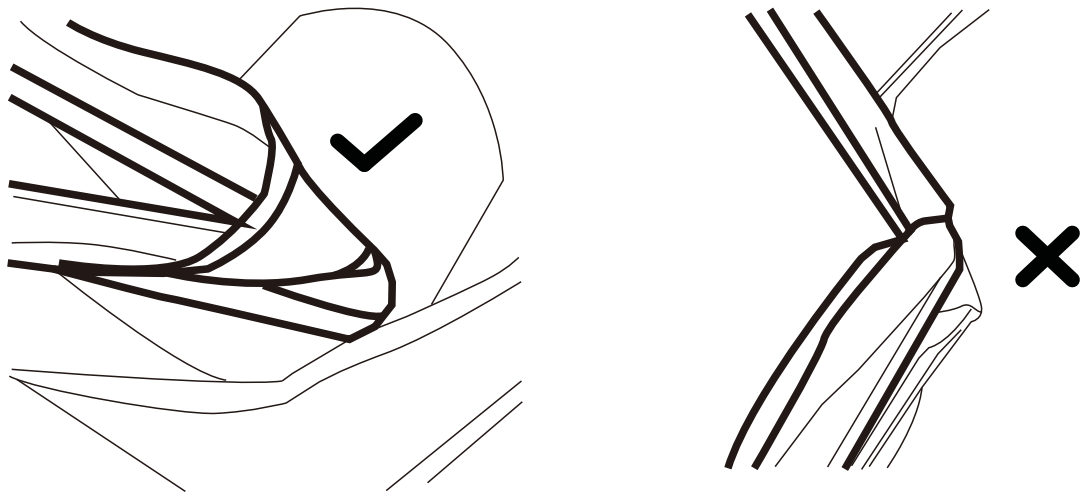
Passo 1: Aprire la cerniera superiore e inferiore



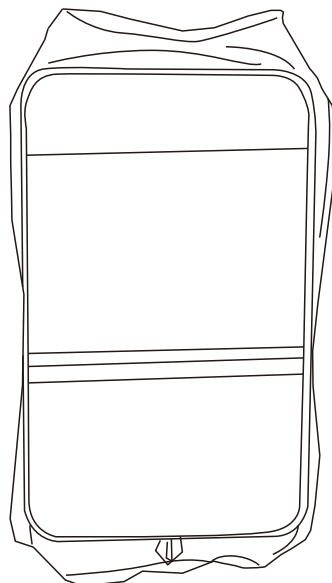
Passo 2: Individuare la fascia elastica



Passo 3 : Piegare prima il pannello adiacente alla fascia elastica, quindi piegare gli altri due pannelli come mostrato nelle figure sottostanti.



Attenzione: quando si esegue lo Passo 3, disporre tutti i bordi come in figura A, non come in figura B, poiché ciò permetterà di piegare il pannello senza problemi e, se si piegano i bordi come in figura B con forza, ciò potrebbe danneggiare il box.



Passo 4: Piegarlo fino ad appiattirlo e legarlo con l'elastico.

If you have any questions, please contact our customer care center, Our contact details are below:

US


 001-877-644-9366

 customerservice@aosom.com

Imported by Aosom LLC
27150 SW Kinsman Rd Wilsonville, OR 97070 USA
MADE IN CHINA

If you have any questions, please contact our customer care center, Our contact details are below:


CA

 416-792-6088

 customerservice@aosom.ca

Imported by Aosom Canada Inc.
7270 Woodbine Avenue, Unit 307, Markham,
Ontario Canada L3R 4B9
MADE IN CHINA

Si vous avez la moindre question, veuillez contacter notre centre d'assistance à la clientèle, Nos coordonnées sont les suivantes:

 416-792-6088

 customerservice@aosom.ca

Importé par Aosom Canada Inc.
7270 Woodbine Avenue, unité 307,
Markham, Ontario Canada L3R 4B9
FABRIQUÉ EN CHINE

If you have any questions, please contact our customer care center, Our contact details are below:

UK


 0044-800-240-4004

 enquiries@mhstar.co.uk

IMPORTER ADDRESS:
MH STAR UK LTD
Unit 27, Perivale Park,
Horsenden lane South
Perivale, UB6 7RH
MADE IN CHINA

Si vous avez la moindre question, veuillez contacter notre centre d'assistance à la clientèle, Nos coordonnées sont les suivantes:

FR


 0033-1-84166106

 aosom@mhfrance.fr

Importé par/Fabricant/REP:
MH FRANCE
2 Rue Maurice Hartmann
92130 Issy Les Moulineaux
France
FABRIQUÉ EN CHINE

Wenn Sie Fragen haben, wenden Sie sich bitte an unser Kundendienstzentrum, Unsere Kontaktdaten stehen unten:

DE


 0049-0(40)-88307530

 service@aosom.de

ADRESSE DES IMPORTEURE/Hersteller/REP:
MH Handel GmbH
Wendenstraße 309
D-20537 Hamburg
Germany
IN CHINA HERGESTELLT

In caso di dubbio, si prega di contattare il nostro centro assistenza clienti, I nostri dettagli di contatto sono di seguito:

IT


 0039-0249471447

 clienti@aosom.it

IMPORTATO DA/Produttore/REP:
AOSOM Italy srl
Centro Direzionale Milanofiori
Strada 1 Palazzo F1
20057 Assago (MI)
P.I.: 08567220960
FATTO IN CINA

Si tiene alguna pregunta, comuníquese con nuestro Centro de Atención al Cliente, Nuestros datos de contacto son los siguientes:

ES


 0034-931294512

 atencioncliente@aosom.es

IMPORTADOR/Fabricante/REP:
SPANISH AOSOM, S.L.
C/ROC GROS, N°15.08550, ELS HOSTALETES DE
BALENYÀ, SPAIN.
B66295775
HECHO EN CHINA

Se tiver alguma dúvida, por favor contacte o nosso Centro de Atendimento ao Cliente, Os nossos dados de contacto são os seguintes:

PT

 0034-931294512

 info@aosom.pt.

IMPORTADOR/Fabricante/REP:
SPANISH AOSOM, S.L.
C.ROC GROS N.15, 08550. ELS HOSTALETES DE
BALENYÀ
FEITO NA CHINA



FR

**DONNEZ
OU
RECYCLEZ**



ASSOCIATION

OU



LIVRAISON

OU



DÉCHÈTERIE

Adresses sur quefairedemesdechets.fr