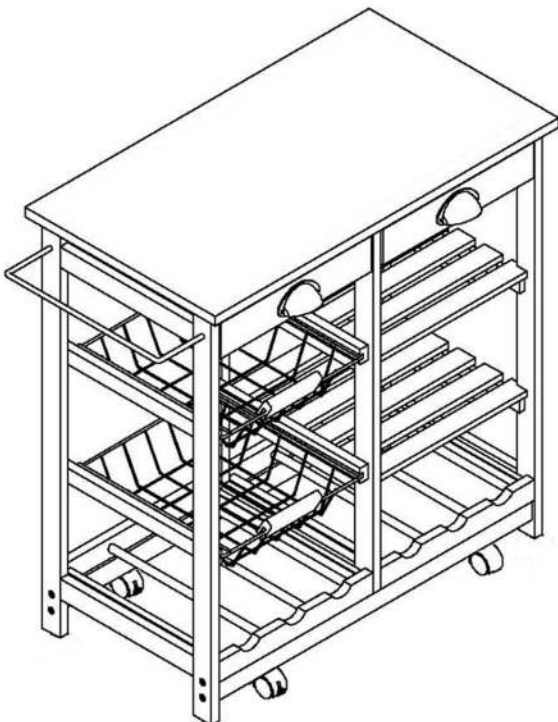
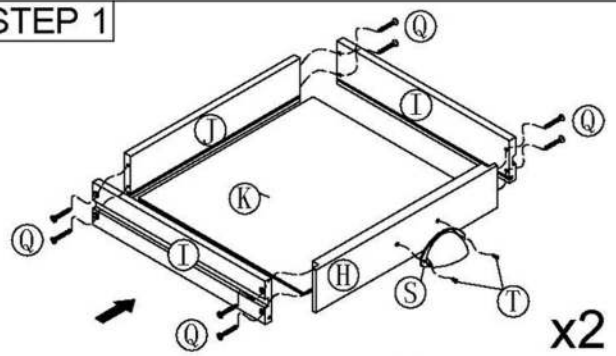


<b>A</b>  1PC	<b>B</b>  1PC	<b>C</b>  1PC
<b>D</b>  1PC	<b>E</b>  2PCS	<b>F</b>  2PCS
<b>G</b>  2PCS	<b>H</b>  2PCS	<b>I</b>  4PCS
<b>J</b>  2PCS	<b>K</b>  2PCS	<b>L</b>  2PCS
<b>M</b>  1PC	<b>N</b>  2PCS	<b>O</b>  2PCS
<b>P</b>  8 PCS	<b>Q</b>  16PCS	<b>S</b>  2PCS
		<b>T</b>  4PCS

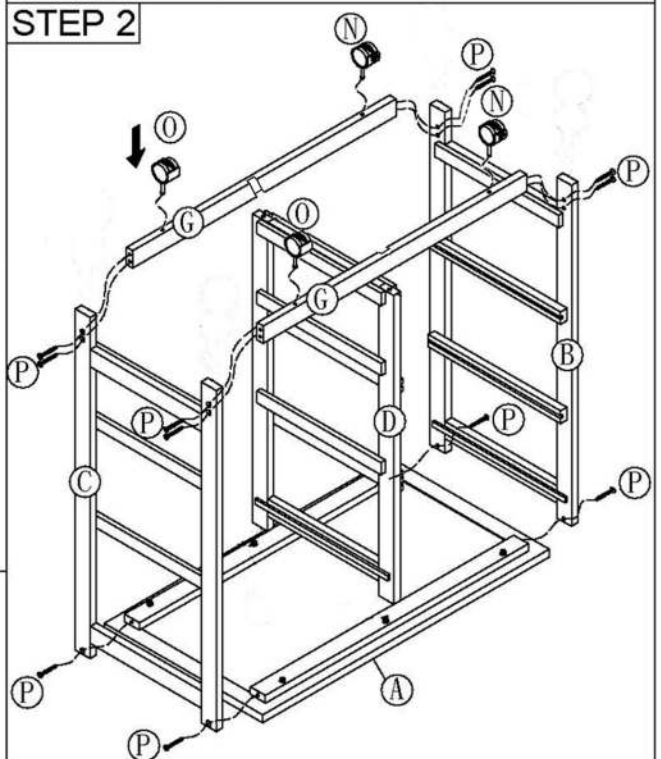
### STEP 4



### STEP 1



### STEP 2



### STEP 3

