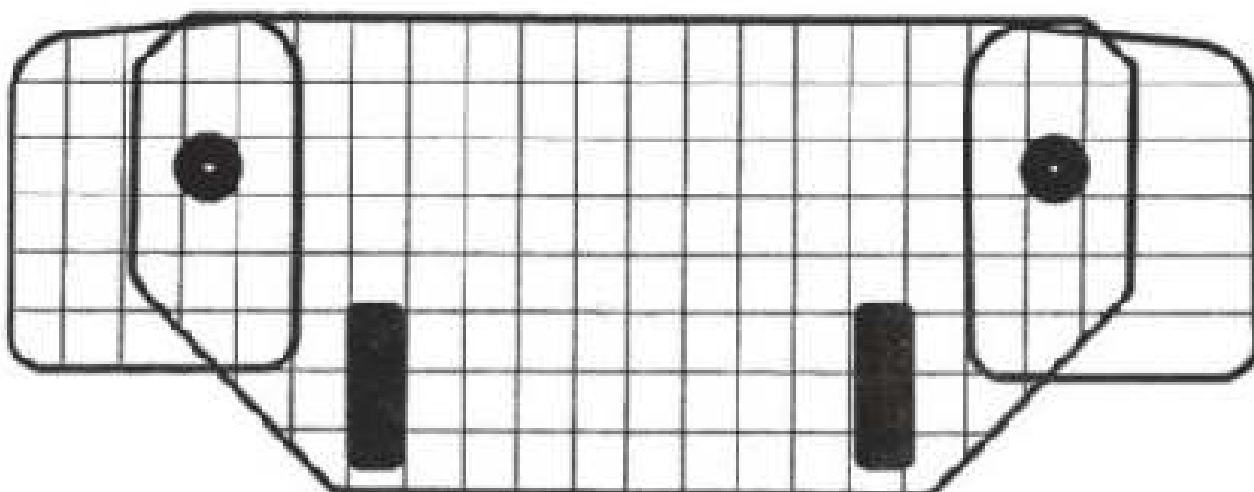


PawHut:

INdfb006V01_GL

D00-095_D00-095V01



EN: IMPORTANT, RETAIN FOR FUTURE REFERENCE: READ CAREFULLY.

FR: IMPORTANT : A LIRE ATTENTIVEMENT ET À CONSERVER POUR CONSULTATION ULTÉRIEURE.

ES: IMPORTANTE, LEA Y GUARDE PARA FUTURAS REFERENCIAS.

PT: IMPORTANTE, GARDE PARA FUTURA REFERÊNCIA, LEIA ATENTAMENTE.

DE: „WICHTIG! SORGFÄLTIG LESEN UND FÜR SPÄTER NACHSCHLAGEN AUFBEWAHREN.“

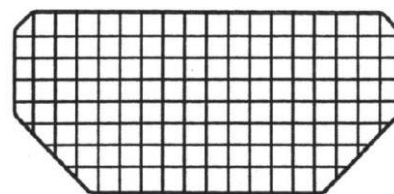
IT: IMPORTANTE, LEGGERE E CONSERVARE QUESTO MANUALE D'ISTRUZIONE PER UN USO FUTURO.



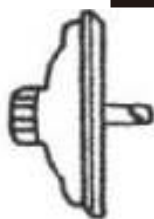
A x 1



B x 1



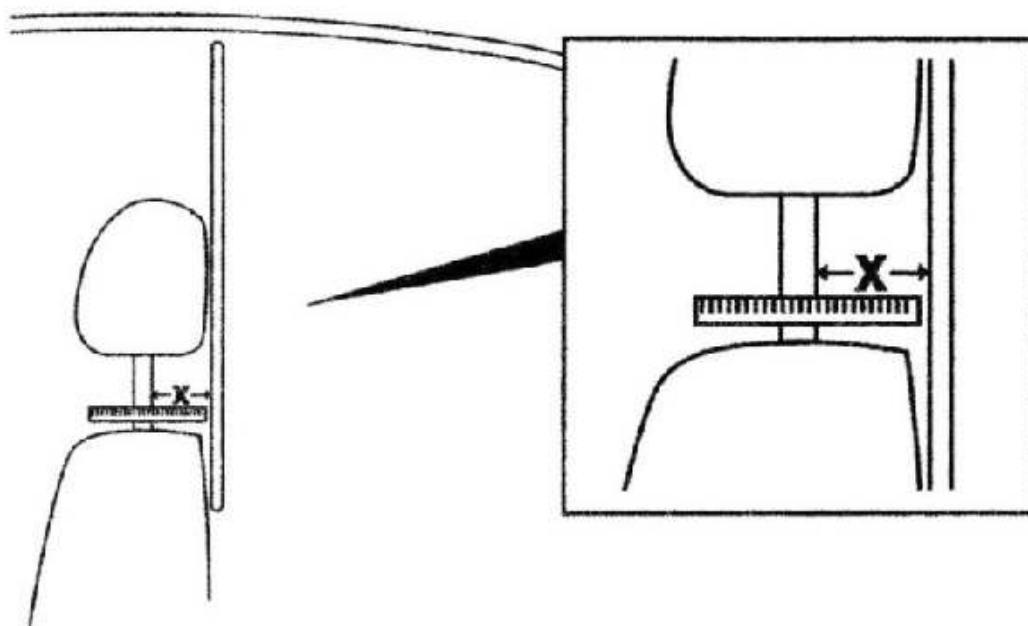
C x 1



D x 2

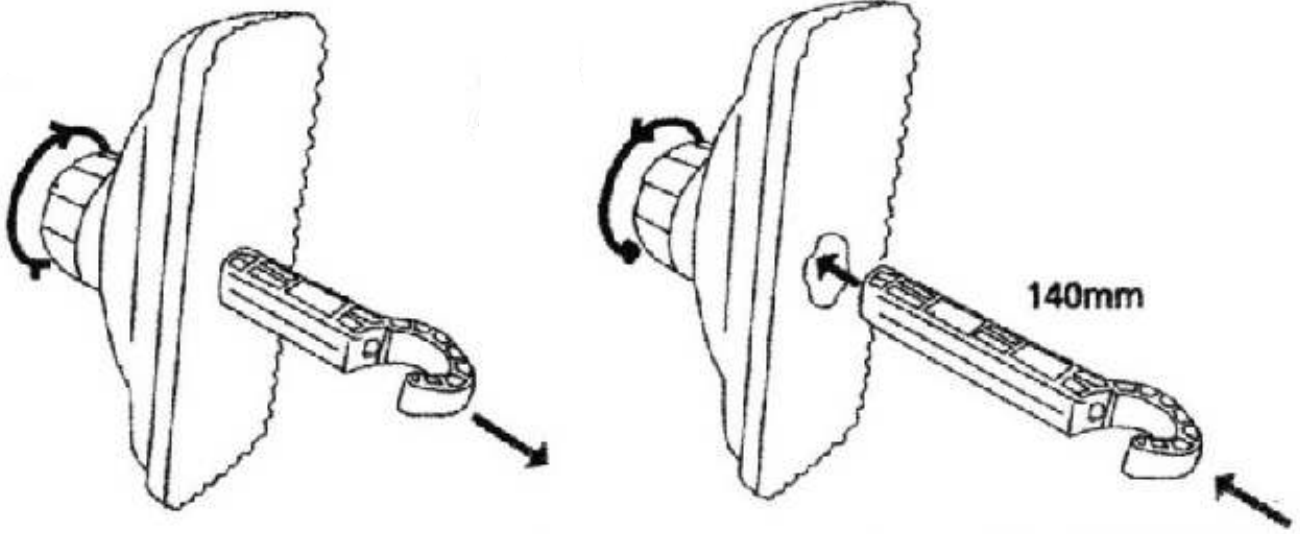
E x 2
L=90F x 2
L=140

G x 2



$x = 0 - 45\text{mm} \rightarrow$ 90mm

$x = 45+\text{mm} \rightarrow$ 140mm



x2

