

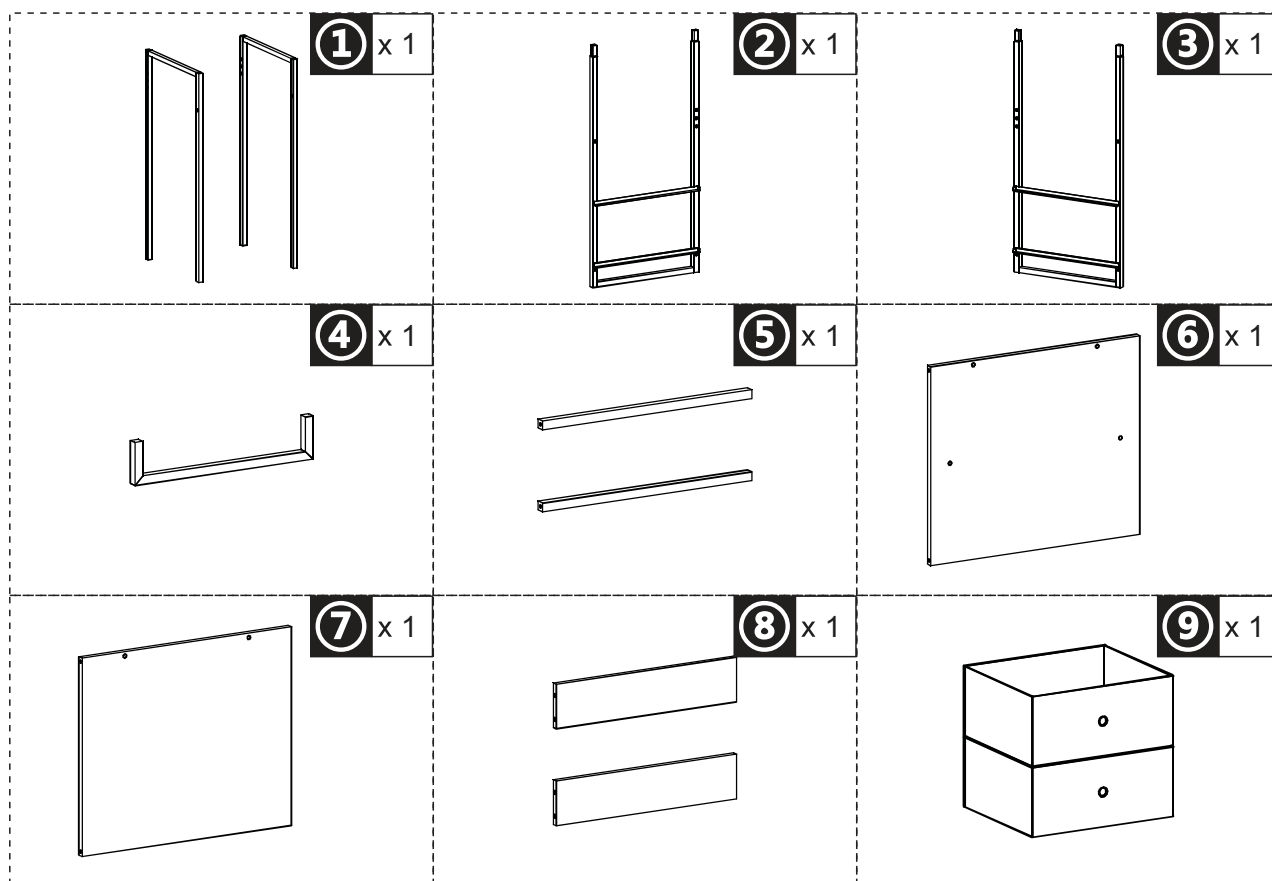
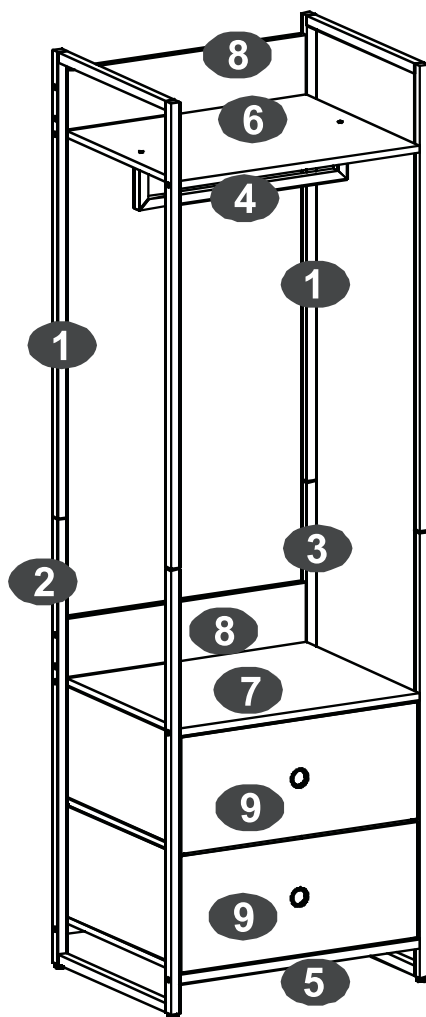
**EN\_IMPORTANT, RETAIN FOR FUTURE REFERENCE: READ CAREFULLY.**

**FR\_IMPORTANT: A LIRE ATTENTIVEMENT ET À CONSERVER POUR CONSULTATION ULTÉRIEURE.**

**ES\_IMPORTANTE, LEA Y GUARDE PARA FUTURAS REFERENCIAS.**

**DE\_WICHTIG! SORGFÄLTIG LESEN UND FÜR SPÄTER NACHSCHLAGEN AUFBEWAHREN.**

**IT\_IMPORTANTE! CONSERVARE IL PRESENTE MANUALE PER FUTURO RIFERIMENTO E LEGGERLO ATTENTAMENTE.**



**HARDWARE**

**A** x 6  
M6\*35  
+1(spare)



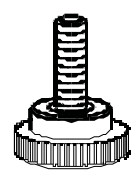
**B** x 8  
M6\*12  
+1(spare)



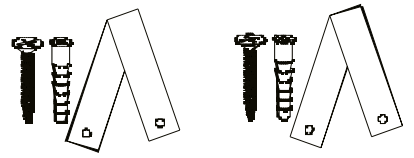
**C** x20  
M7\*50  
+1(spare)



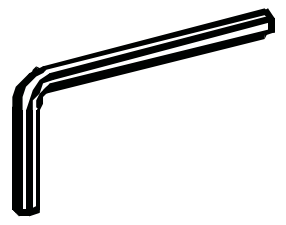
**D** x 4



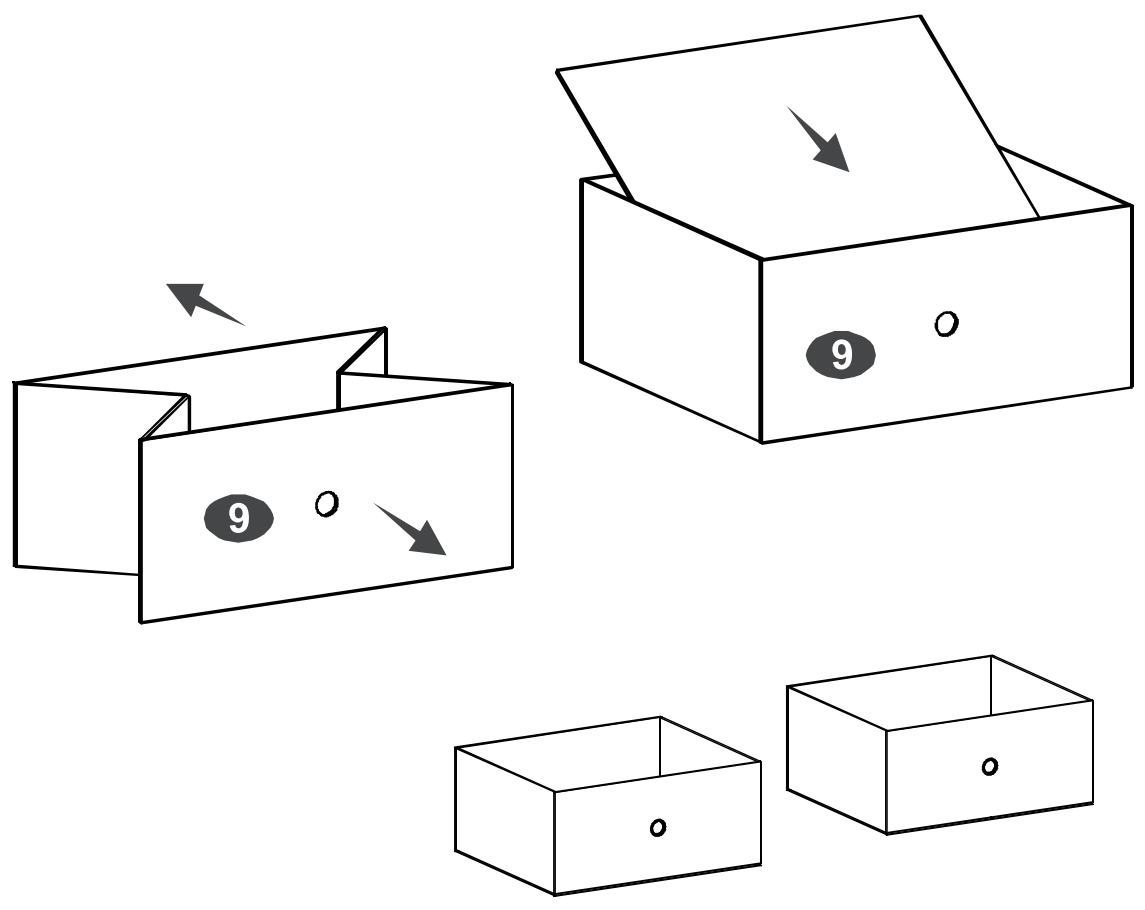
**TR** x 1



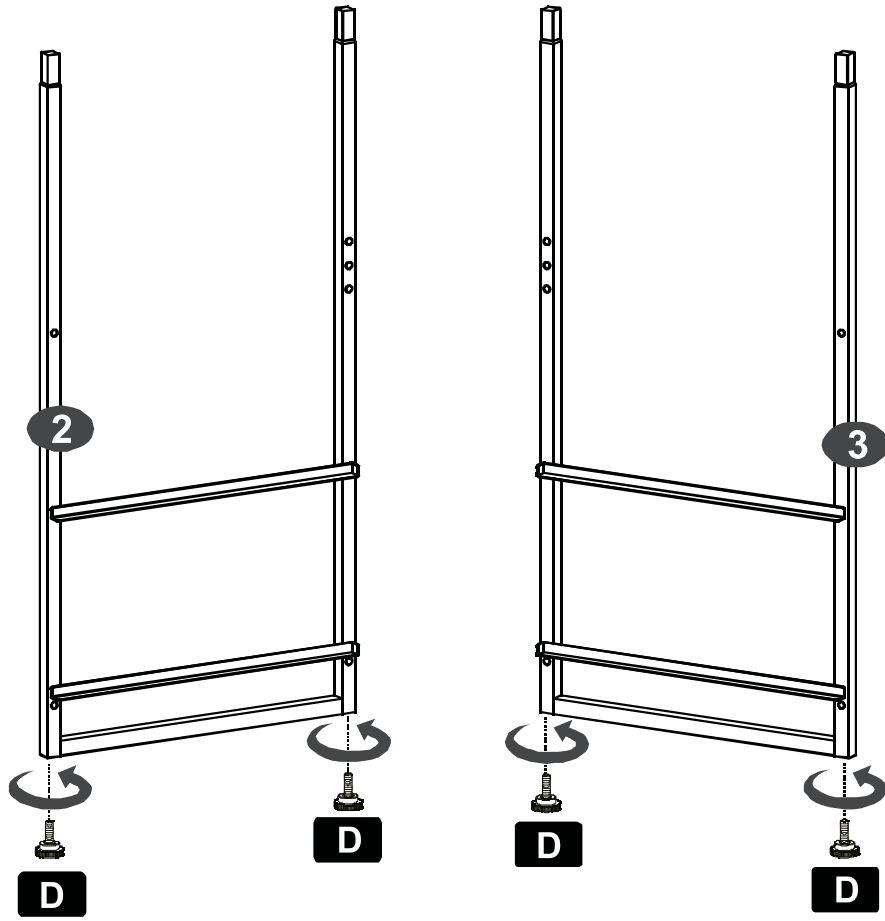
**F** x 1



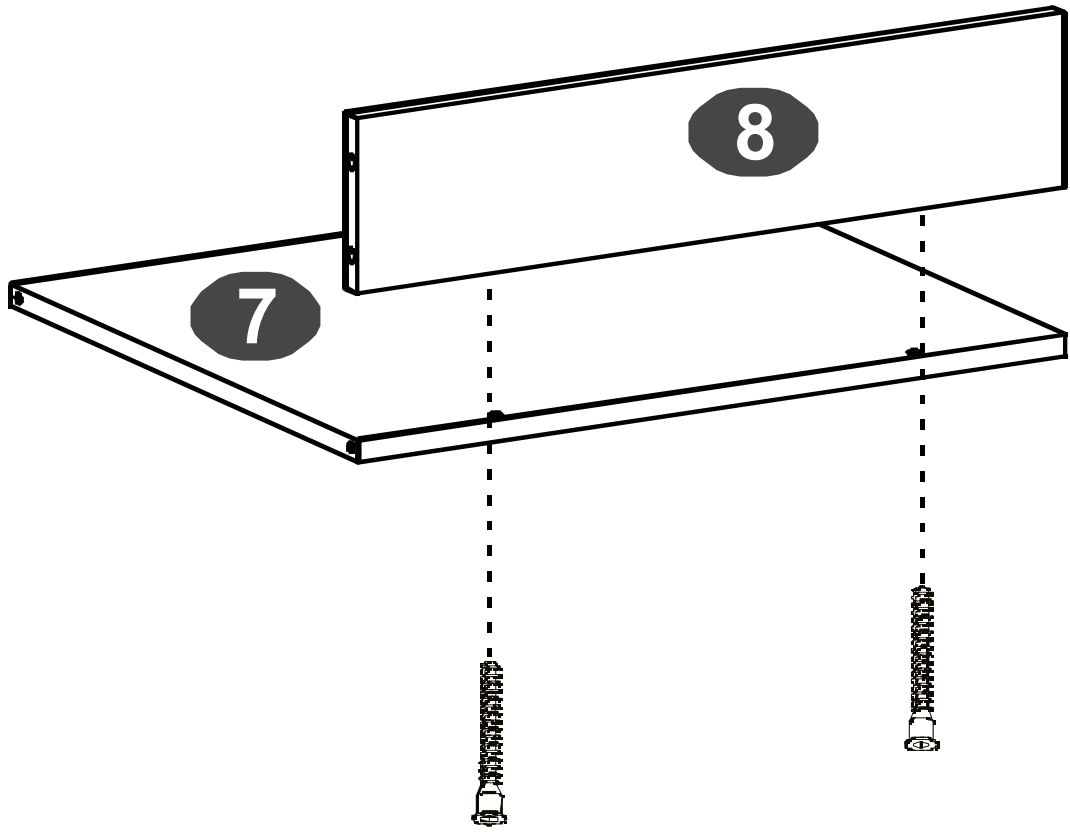
**01**



**x2**



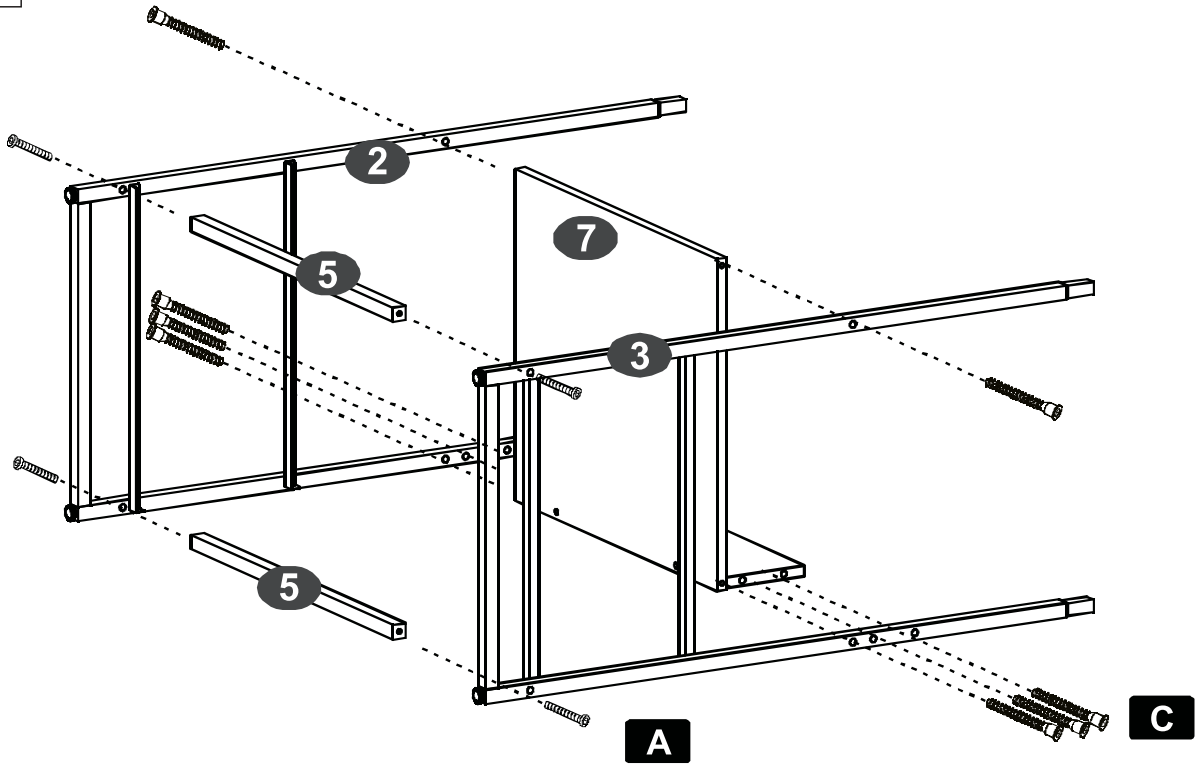
**C** x 2  
M7\*50



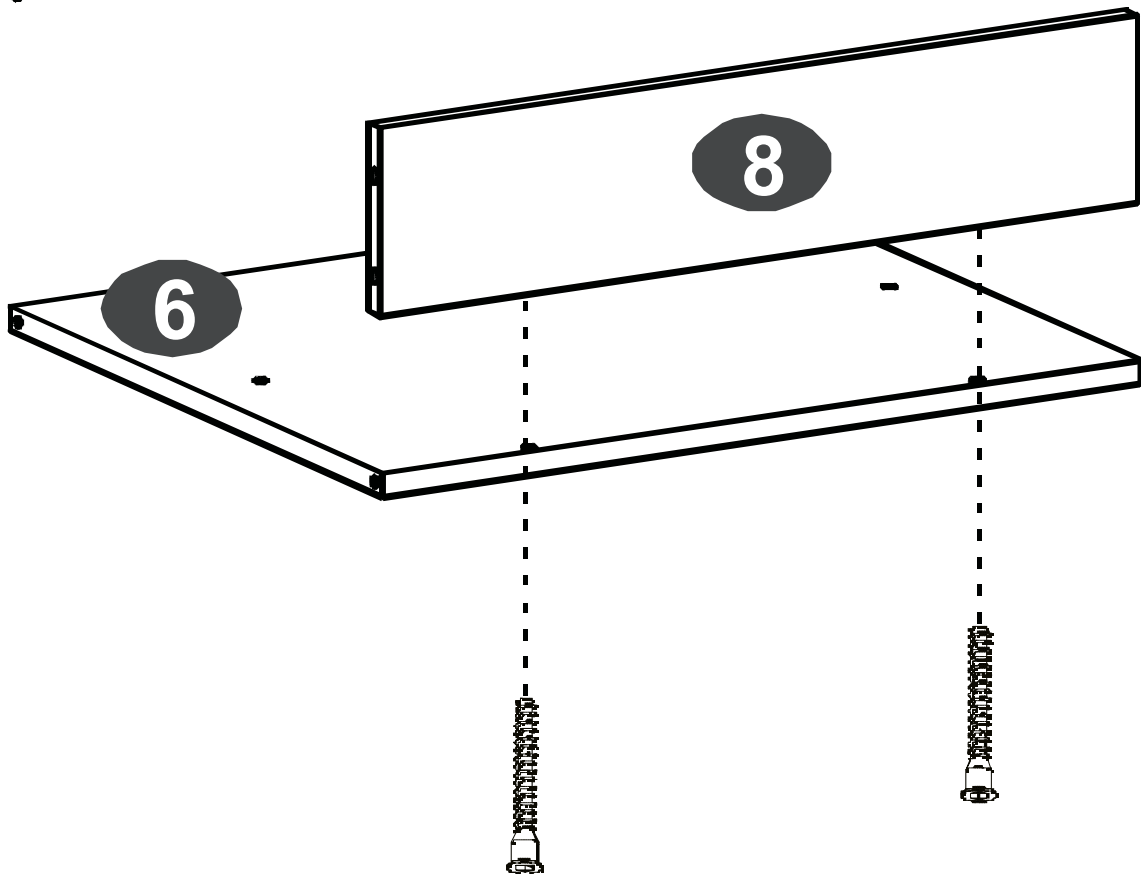
**A** x 4  
M6\*35



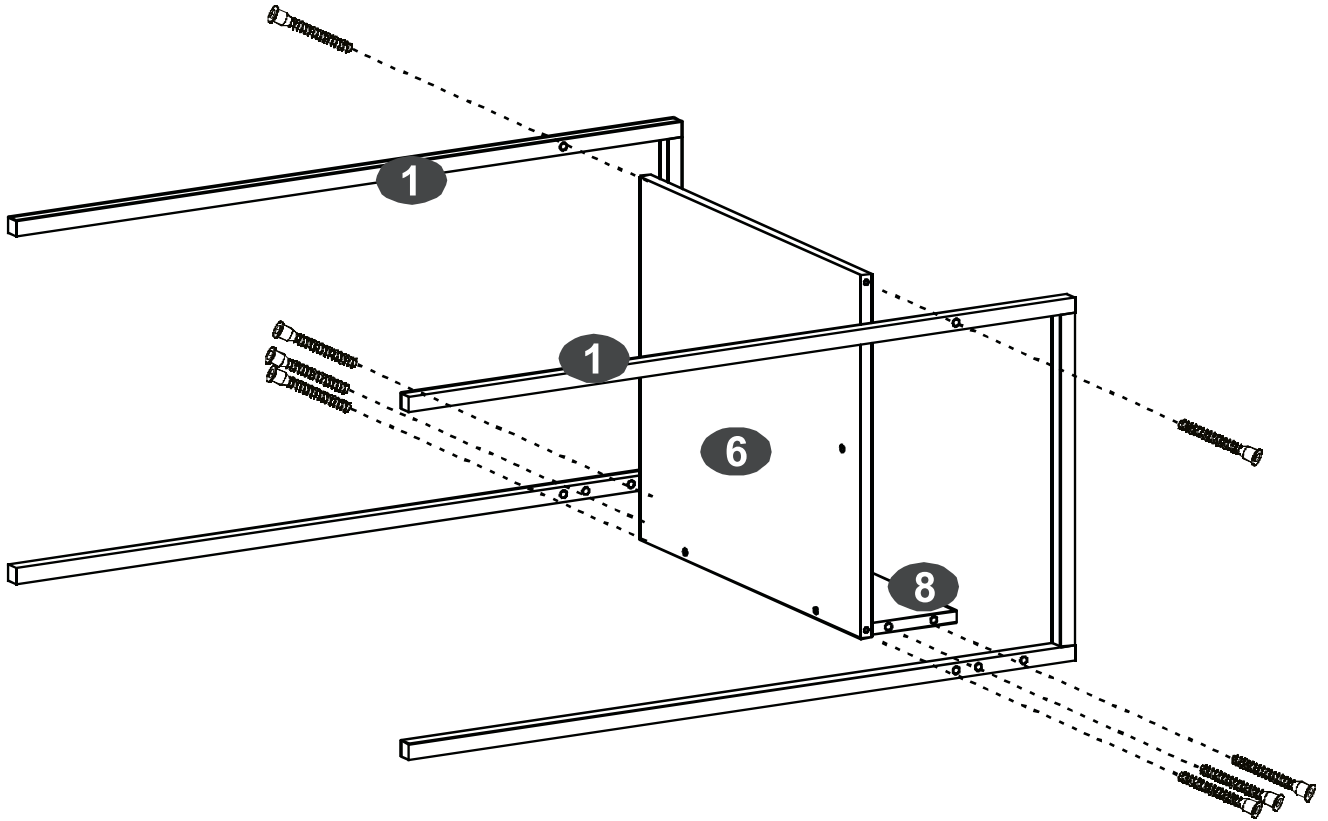
**C** x 8  
M7\*50



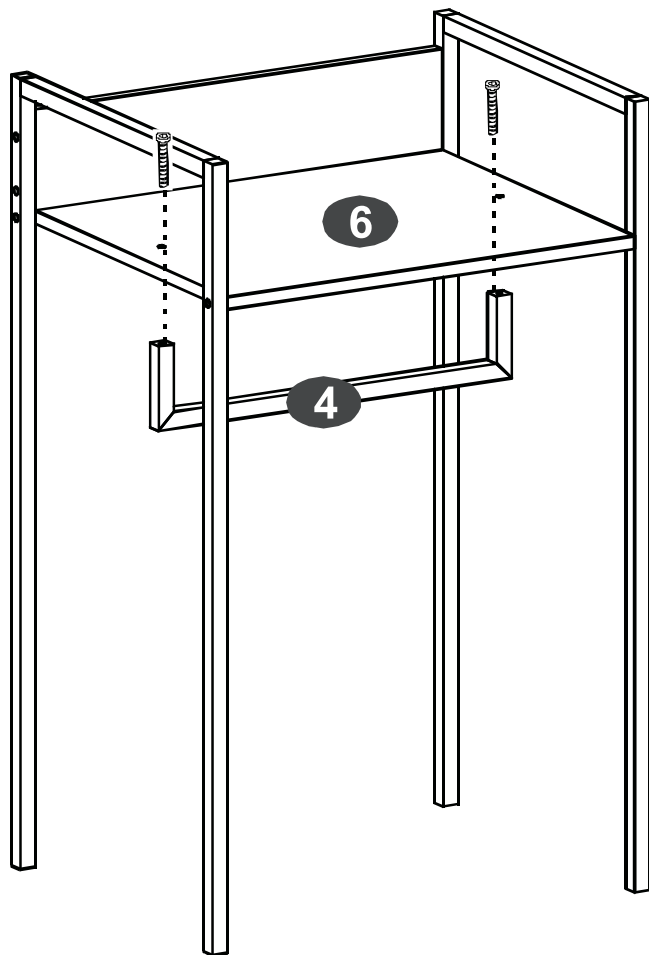
**C** x 2  
M7\*50



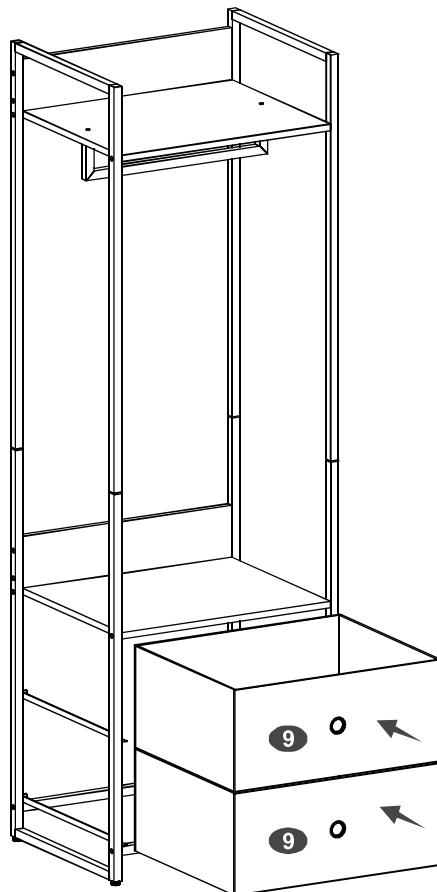
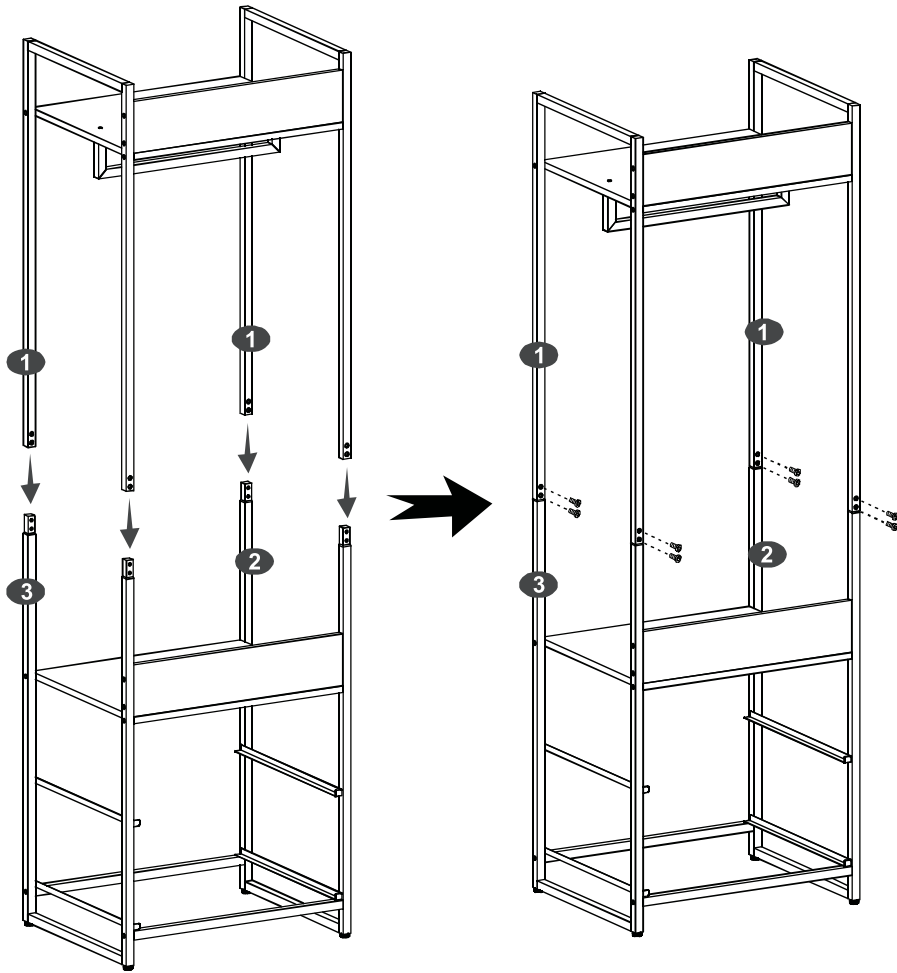
**C** x 8  
M7\*50



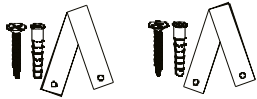
**A** x 2  
M6\*35



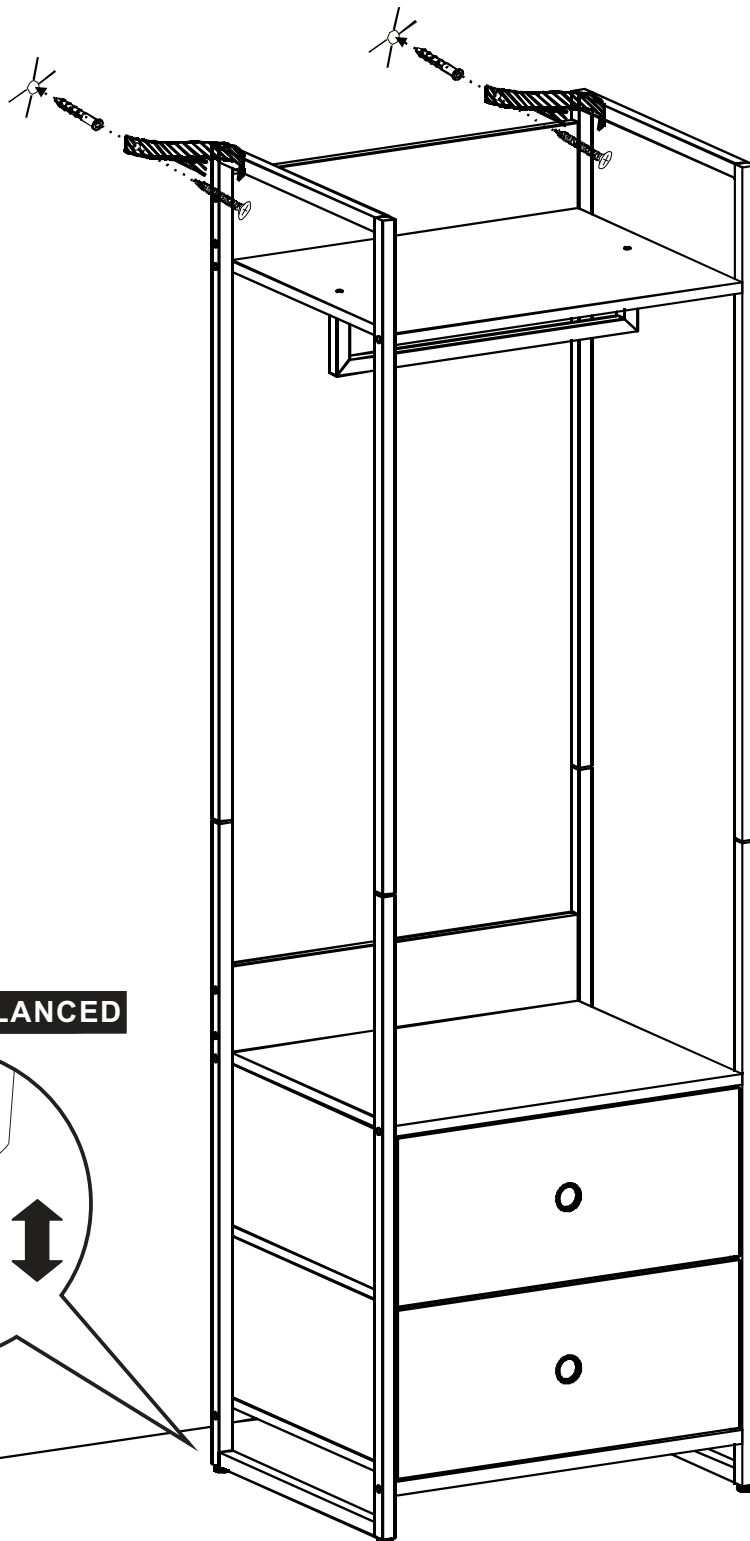
**B** x 8  
M6\*12



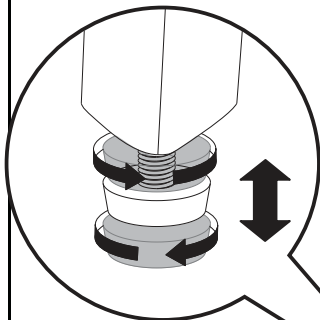
TR x 1



Done



KEEP BALANCED



FR

Pensez à  
donner ou recycler.



Association

ou



Magasin

ou



Déchèterie

<https://quefairedemesdechets.fr>