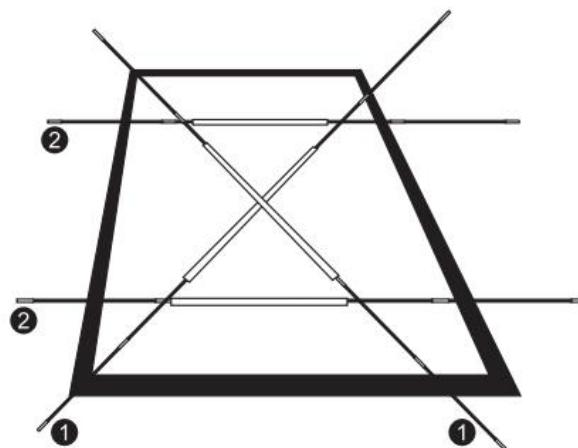


INSTRUCTIONS

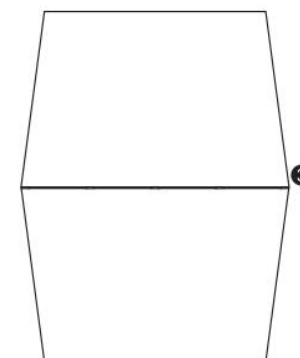
INafd039V01_UK_FR_DE_ES_PT_A20-132

OPEN STEP

1. Install the pole as shown in the figure.



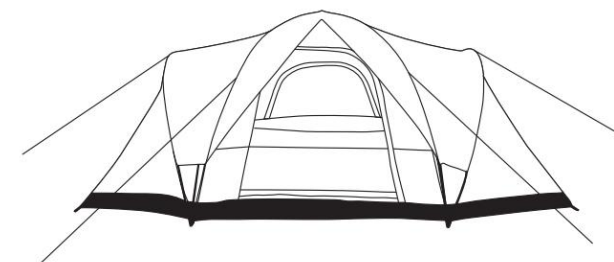
3. After pole 3 is opened, fixed it on as shown in the figure.



2. Spread out the four rods through the metal strip on the bottom account.



4. Put the outer cloth over the inner cloth, and then buckle the corners of the outer cloth on the metal ring at the bottom of the inner cloth through a plastic buckle. Fix the ground nails, pull the windproof rope.



Product: Car tent

Accessories:

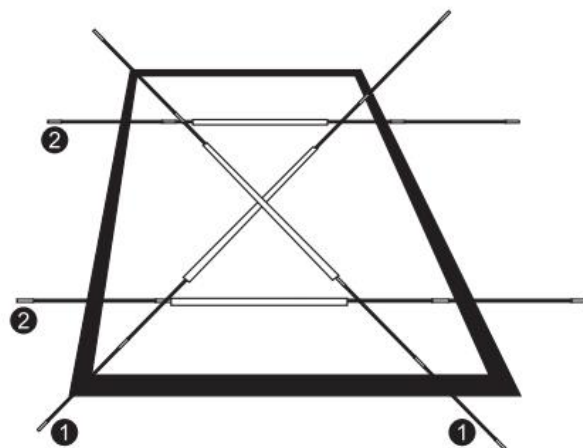
Outer bag, tent, pole, ground nail and windproof rope



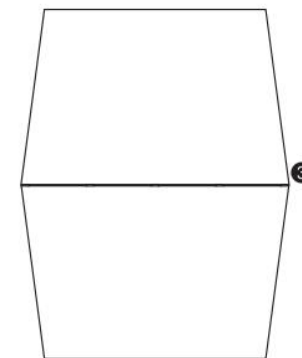
INSTRUCTIONS

ÉTAPE OUVERTE

1. Installez le poteau comme indiqué sur la figure.



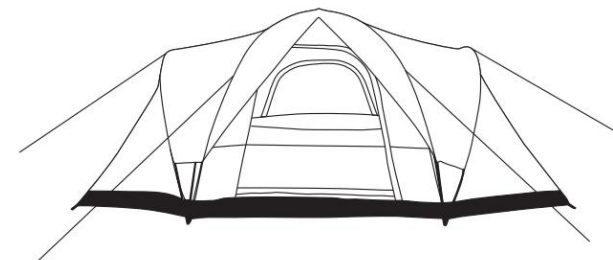
3. Après avoir ouvert le pôle 3, fixez-le comme indiqué sur la figure.



2. Répartissez les quatre tiges à travers la bande de métal sur le compte du bas.



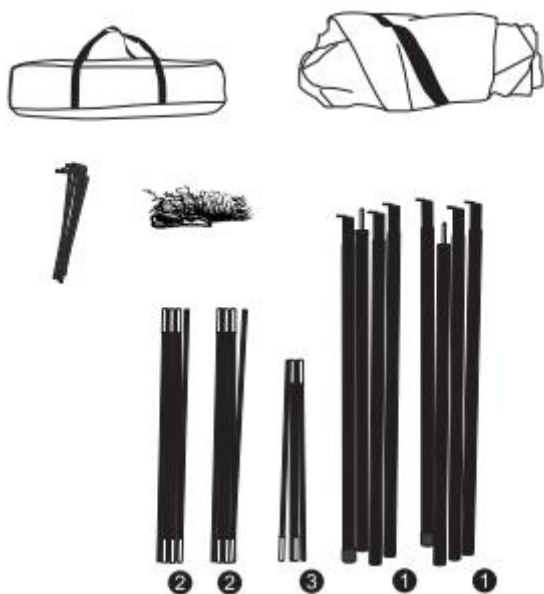
4. Placez le tissu extérieur sur le tissu intérieur, puis fermez les coins du tissu extérieur sur l'anneau métallique situé au bas du tissu intérieur au moyen d'une boucle en plastique. Fixez les clous à terre, tirez sur la corde coupe-vent.



Produit: Tente de voiture

Accessoires:

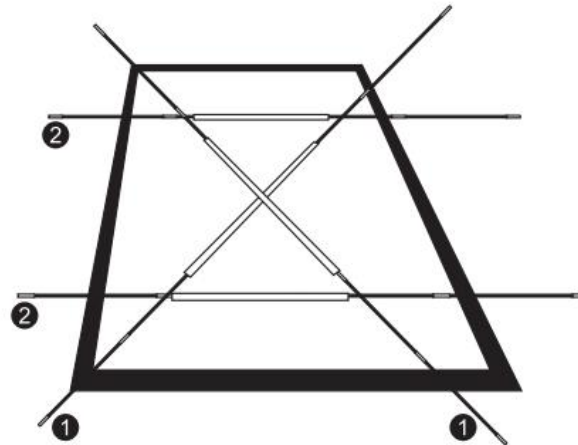
Sac extérieur, tente, poteau, clou de sol et corde coupe-vent



ANLEITUNG

SCHRITT ÖFFNEN

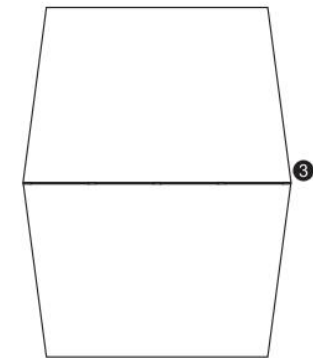
1. Installieren Sie die Stange wie in der Abbildung gezeigt.



2. Verteilen Sie die vier Stangen durch den Metallstreifen auf dem unteren Konto.



3. Nachdem Pol 3 geöffnet wurde, befestigen Sie ihn wie in der Abbildung gezeigt.



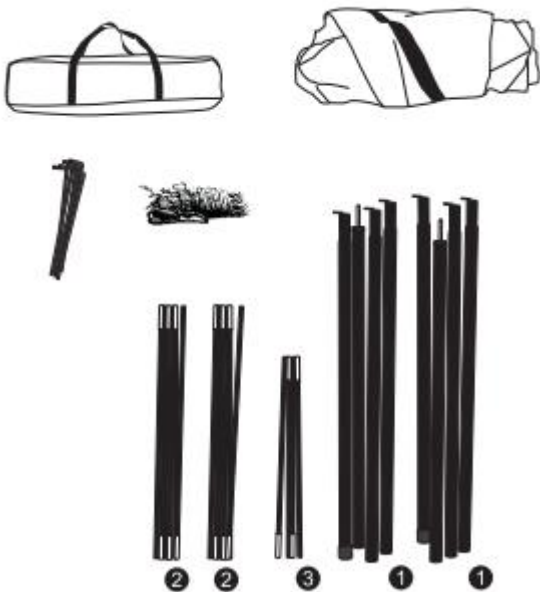
4. Legen Sie das äußere Tuch über das innere Tuch und schnallen Sie die Ecken des äußeren Tuches am Metallring unten am inneren Tuch mit einer Plastik Schnalle fest. Befestigen Sie die Bodennägel und ziehen Sie am winddichten Seil.



Produkt: Autozelt

Zubehör:

Außentasche, Zelt, Stange, Bodennagel und winddichtes Seil



INSTRUCCIONES

Producto: Tienda de campaña

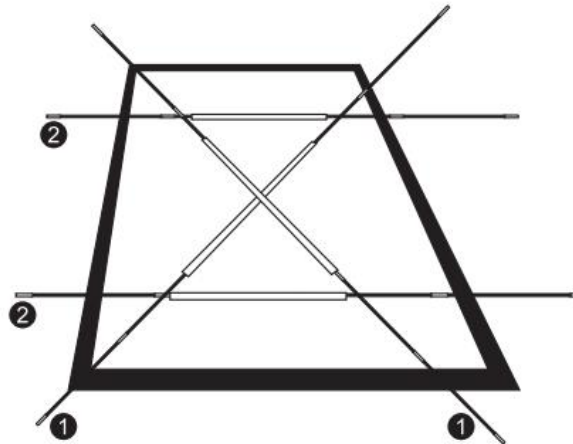
Accesorios:

Bolsa exterior, tienda, poste, clavos de tierra y cuerda cortavientos.



PASOS DE MONTAJE

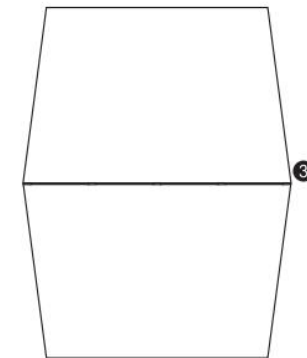
1. Instale el poste como se muestra en la figura.



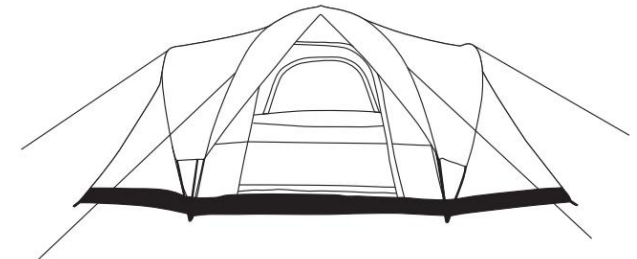
2. Extienda las cuatro varillas a través de la tirada metal en la cuenta inferior.



3. Después de abrir el poste 3, fíjelo como se muestra en la figura.



4. Coloque la tela exterior sobre la tela interior y luego abroche las esquinas de la tela exterior en el anillo de metal en la parte inferior de la tela interior a través de la hebilla de plástico. Fíjelos clavos de tierra, tire de la cuerda a prueba de viento.

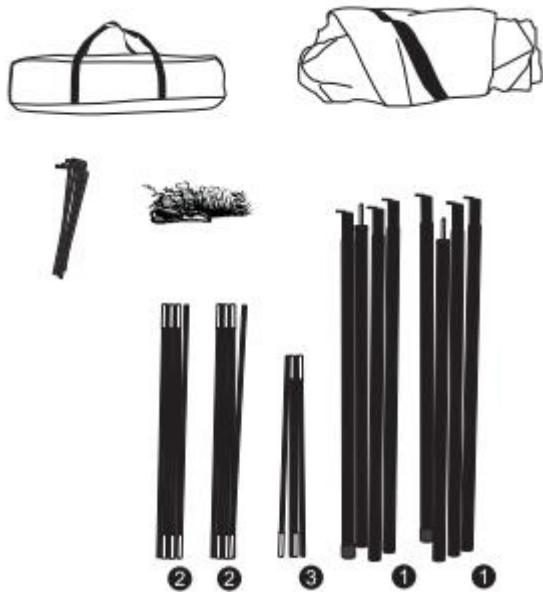


INSTRUÇÕES

Produto: Tenda

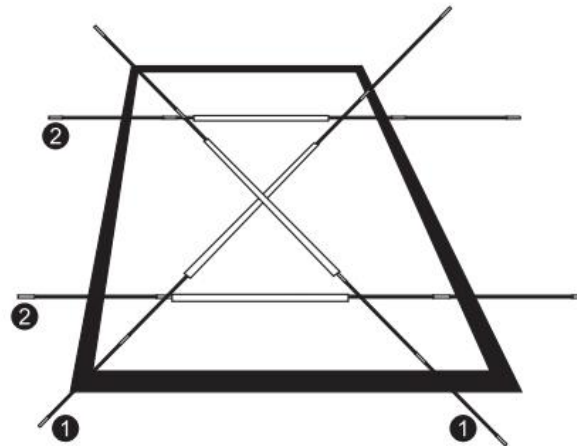
Acessórios:

Bolsa de transporte, tenda, varas, estaca de terra e corda à prova de vento.



PASSOS

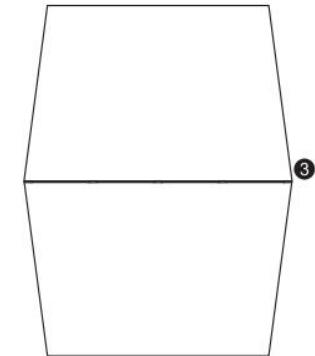
1. Coloque as varas conforme o mostrado na figura.



2. Estenda as quatro hastes através da tira de metal no talão inferior.



3. Após abrir a vara 3, fixe-a conforme indicado na figura.



4. Coloque o tecido externo em cima do tecido interno e, em seguida, prenda os cantos do tecido externo no anel de metal na parte inferior do tecido interno por meio de uma fivela de plástico. Fixe as estacas à terra, puxe a corda à prova de vento.

