



INb1a015\_GL

**846-072**



- (DE)** GASGRILL Montageanleitung
- (EN)** GAS GRILL Assembly Instructions
- (FR)** BARBECUE À GAZ Guide de montage
- (ESP)** BARBACOA DE GAS Instrucciones de Montaje
- (IT)** BARBECUE A GAS Istruzioni di Montaggio

**GASGRILL • GAS GRILL • BARBECUE À GAZ  
BARBACOA DE GAS • BARBECUE A GAS**



**IMPORTANT, RETAIN FOR FUTURE REFERENCE: READ CAREFULLY**

**ASSEMBLY INSTRUCTION**

**SICHERHEITSHINWEISE • SAFETY INFORMATION • INFORMATIONS DE SÉCURITÉ  
• INDICACIONES DE SEGURIDAD • AVVERTENZE DI SICUREZZA**

**DE** Bitte vor dem ersten Gebrauch beachten!  
Die Edelstahloberflächen Ihres Grills sind ab Werk mit einem Öl behandelt, das die Oberflächen vor Verschmutzungen schützen soll. Dieses Öl ist gesundheitlich unbedenklich, verursacht jedoch Verfärbungen durch die Hitzeeinwirkung während des Gebrauchs. Reinigen Sie die Oberflächen des Grills deshalb vor dem ersten Gebrauch gründlich mit einem weichen Lappen und einem milden, fettlösenden Mittel (Spülmittellösung, Spiritus, Reinigungsalkohol).

**Hinweis:**

Edelstähle verfärben sich durch Hitzeeinwirkung (meist bläulich und/oder gelblich-braun). Dies ist materialbedingt und kein Defekt und damit kein Reklamationsgrund.

**EN** Please read before the first use!  
The stainless steel surfaces of your grill are treated from factory with an oil, which should protect them from the dirty. This oil is harmless, but it causes discolorations through the effects of the heat during use. Clean the surfaces with a soft cloth and with a delicate, degreasing agent (dishwashing detergent solution, spirit, rubbing alcohol).

**Note:**

Stainless steels become discoloured because of the effects of the heat (mostly bluish or yellowish-brown). This is determined by the material and it is no defect, therefore it constitutes no reason for complain.

**FR** S'il vous plaît vérifier avant la première utilisation!  
Les surfaces en acier inoxydable de votre gril sont traitées à l'usine avec une huile pour protéger la pollution de surface. Cette huile n'est pas nocive pour la santé, mais provoque la décoloration sous l'influence de chaleur pendant l'usage. Nettoyer donc complètement les surfaces du gril, avant la première utilisation avec un chiffon mou et des produits de dégraissages doux (Liquide vaisselle, l'alcool, alcool de nettoyage).

**Remarque:**

Les aciers inoxydables changent de couleur sous l'influence de chaleur (le plus souvent bleuâtre et/ou jaunâtre brun). Cela tient du matériau et n'est donc pas un défaut et de cela ne peut résulter aucune réclamation.

**ES** ¡Por favor tome en cuenta antes del primer uso!  
Las superficies de acero inoxidable de la barbacoa son tratadas de fábrica con un aceite con la finalidad de protegerlas de la suciedad. Este aceite no es perjudicial para la salud, sin embargo causa la decoloración por la acción del calor durante el uso. Por lo tanto, antes de la primera utilización, limpie las superficies de la barbacoa a fondo con un paño y un producto desengrasante suaves (solución detergente para lavavajillas, alcohol, alcohol para limpieza).

**Nota:**

Los aceros inoxidables se decoloran por la influencia del calor (por lo general azulado y/o marrón amarillento). Esto es causado por el material y no se trata de un defecto, por lo tanto no constituye motivo de reclamación.

**IT** Si prega di leggere prima del primo utilizzo!  
Le superfici in acciaio inox del barbecue sono trattate di fabbrica con un olio, che deve proteggerle dalle impurità. Questo olio non comporta rischi per la salute, ma può causare scolorimenti a causa dell'effetto del calore durante l'utilizzo. Pulire accuratamente le superfici del barbecue prima del primo utilizzo con un panno morbido e con un mezzo delicato e sgrassante (soluzione di detersivo per piatti, spirito, alcool per pulizia).

**Avvertenza:**

Gli acciai scoloriscono a causa dell'effetto del calore (perlopiù diventano bluastri e/o marrone giallastri). Ciò è determinato dal materiale e non è un difetto, per questo non costituisce motivo di reclamo.

## ZÜNDANLEITUNG • IGNITION INSTRUCTIONS • INSTRUCTIONS D'ALLUMAGE • INSTRUCCIONES DE ENCENDIDO • ISTRUZIONI PER L'ACCENSIONE

- DE**
1. Lesen Sie die Sicherheitshinweise im Benutzerhandbuch, bevor Sie den Grill zünden. Lesen Sie vor dem ersten Gebrauch die Anleitung und die Sicherheitshinweise sorgfältig durch. Bei Nichtbeachtung kann es zu schweren oder gar tödlichen Verletzungen oder Sachschaden kommen.
  2. Bitte führen Sie vor jedem Gebrauch eine Dichtheitsprüfung gemäß beiliegendem Handbuch durch, bevor Sie den Grill im Betrieb nehmen.
  3. Öffnen Sie die Haube des Grills bevor Sie versuchen die Brenner zu zünden.
  4. Drehen Sie die Gasflasche auf.
  5. Drehen Sie nun den Drehregler gegen den Uhrzeigersinn auf die Position „HIGH“ während Sie den Zündknopf gedrückt halten.
  6. Sollte der Brenner nicht zünden, drehen Sie den Regler wieder zu, warten ca. 5 Minuten bis sich das ausgeströmte Gas verflüchtigt hat und versuchen es erneut.
  7. Wiederholen Sie den Schritt 5 für die anderen Brenner.
  8. Um die Brenner zu löschen, drehen Sie die Drehregler zurück bis zur Position „OFF“. Wenn Sie den Grill nicht weiter benutzen wollen, empfehlen wir zuerst die Gasflasche zuzudrehen und dann erst die Regler am Grill. Dadurch wird das Gas in den Leitungen vollständig verbrannt. Nach jedem Gebrauch die Gaszufuhr an der Gasflasche schließen.

- EN**
1. Read the safety instructions before lighting the grill. Before first use - read the manual and the safety instructions carefully. Not doing so can cause damage to property or may result in fatal injuries or even death.
  2. Before operating the grill, please perform a leak test before each use according to the enclosed manual.
  3. Open the lid of the grill before trying to light the burner.
  4. Open the gas cylinder.
  5. Turn the control knob counterclockwise to the position „HIGH“ while keeping pressed the ignition button.
  6. Should the burner not light, turn the control knob again, wait ca. 5 minutes until the leaked gas has volatilized and try again.
  7. Repeat step 5 for the other burners.

8. To extinguish the burners, turn the control knob back to the position „OFF“. If you do not want to use the grill anymore, we recommend to close first the gas cylinder and then the control knob on the grill. The gas in the cables will thereby completely burnt. Turn off the gas supply at the gas cylinder after use.

- FR**
1. Lisez les consignes de sécurité dans le manuel de l'utilisateur avant d'allumer le gril. Le non-respect des instructions relatives aux dangers, avertissements et aux précautions contenues dans le présent manuel d'utilisation peut être à l'origine de blessures graves voire mortelles et/ou d'un incendie ou d'une explosion susceptible de provoquer des dégâts matériels.
  2. Avant chaque utilisation du gril, veuillez effectuer un test d'étanchéité conformément au manuel joint.
  3. Ouvrez le capot pour allumer le gril avant d'essayer les brûleurs.
  4. Ouvrez la bouteille de gaz.
  5. Tournez le bouton rotatif dans le sens contraire des aiguilles d'une montre vers la position « HIGH » tout en appuyant sur le bouton d'allumage.
  6. Si le brûleur ne s'allume pas, refermer le bouton rotatif, attendez environ 5 minutes jusqu'à ce que le gaz émané soit dissipé puis essayez à nouveau.
  7. Répétez l'étape 5 pour les autres brûleurs.
  8. Pour éteindre les brûleurs, tournez le bouton rotatif à la position « OFF ». Si vous ne voulez pas continuer à utiliser le grill, nous vous recommandons d'abord de fermer la bouteille à gaz et ensuite le régulateur sur le gril. De ce fait, le gaz sera complètement brûlé dans les câbles. the control knob on the grill. The gas in the cables will thereby completely burnt. Fermer le robinet du récipient de gaz après usage.

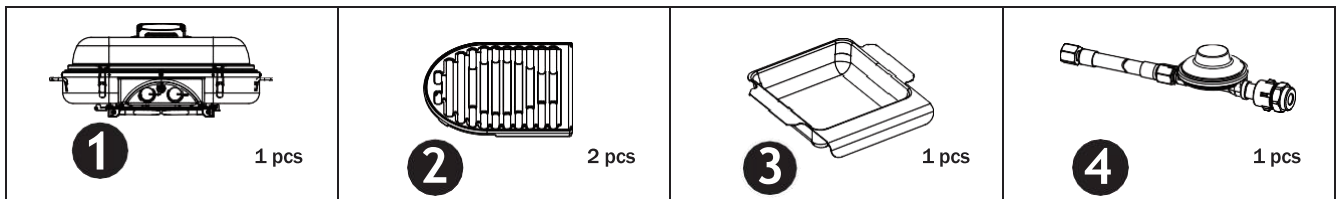
ES

1. Lea las instrucciones de seguridad del manual de usuario antes de encender la barbacoa. Lea cuidadosamente las instrucciones de seguridad antes de utilizar la barbacoa por primera vez. El no hacerlo podría resultar en lesiones corporales graves o la muerte, así como también en daños materiales.
2. ¡Antes de cada uso de la barbacoa realice una prueba de fugas según el manual adjunto!
3. Abra el tapa de la barbacoa antes de intentar encender los quemadores.
4. Desenrosque y abra la bombona de gas.
5. Ahora gire el mando en sentido antihorario hasta la posición „HIGH“ mientras presiona el botón de encendido.
6. Si el quemador no se enciende, gire el control de nuevo y espere unos 5 minutos hasta que el gas emanado se haya disipado y vuelva a intentarlo.
7. Repetir el paso 5 para los otros quemadores.
8. Para apagar el quemador, gire la perilla a la posición „OFF“. Si no desea seguir utilizando la parrilla, se recomienda apagar primero la bombona de gas y el regulador en la barbacoa. Esto hace que el gas se quemara por completo en las conducciones. the control knob on the grill. The gas in the cables will thereby completely burnt. Después de su uso, cerrar el suministro de gas en la bombona de gas.

IT

1. Leggere le avvertenze di sicurezza nel manuale d'uso prima di accendere il barbecue. Leggere attentamente il manuale di istruzioni e le avvertenze di sicurezza prima di utilizzare il dispositivo. Ignorare le indicazioni di pericolo, le avvertenze e le precauzioni indicate in questo manuale di istruzioni può causare ferite gravi o mortali o danni a cose.
2. Prima di mettere in funzione il barbecue, effettuare un controllo delle perdite seguendo il manuale in allegato.
3. Aprire il coperchio del barbecue prima di provare ad accendere il bruciatore.
4. Aprire la bombola di gas.
5. Girare in senso antiorario la manopola fino alla posizione „HIGH“ tenendo premuto contemporaneamente il pulsante di accensione.
6. Se il bruciatore non si accende, girare di nuovo la manopola, attendere circa 5 minuti finché il gas fuoriuscito si disperda e provare nuovamente.
7. Ripetere il passo 5 per gli altri bruciatori.
8. Per spegnere i bruciatori, girare la manopola indietro fino alla posizione „OFF“. Se non si desidera utilizzare più il barbecue, consigliamo di chiudere prima la bombola di gas e poi la manopola sul barbecue. In tal modo il gas nei tubi verrà interamente bruciato. Dopo l'utilizzo chiudere l'erogazione del gas sulla bombola di gas.

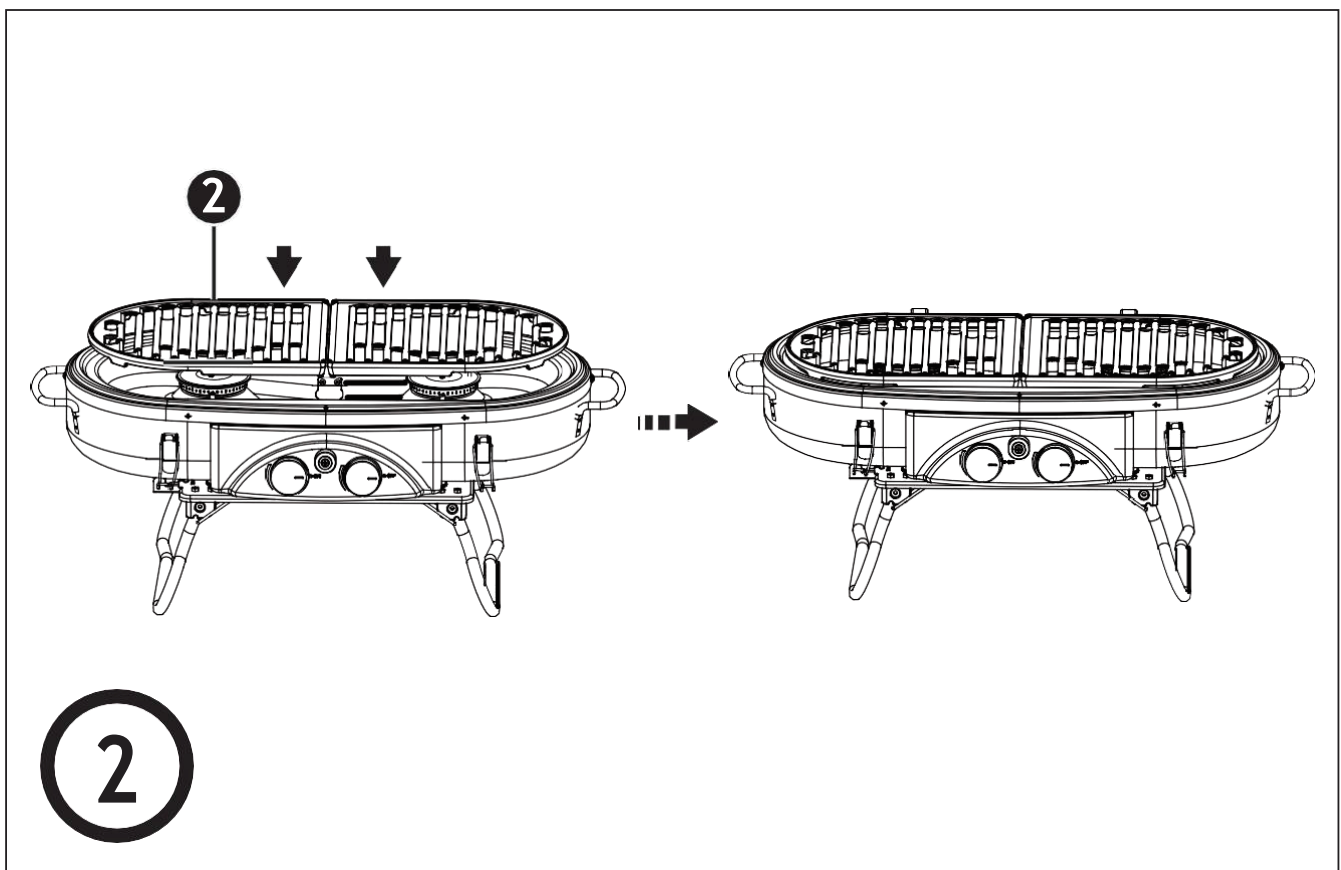
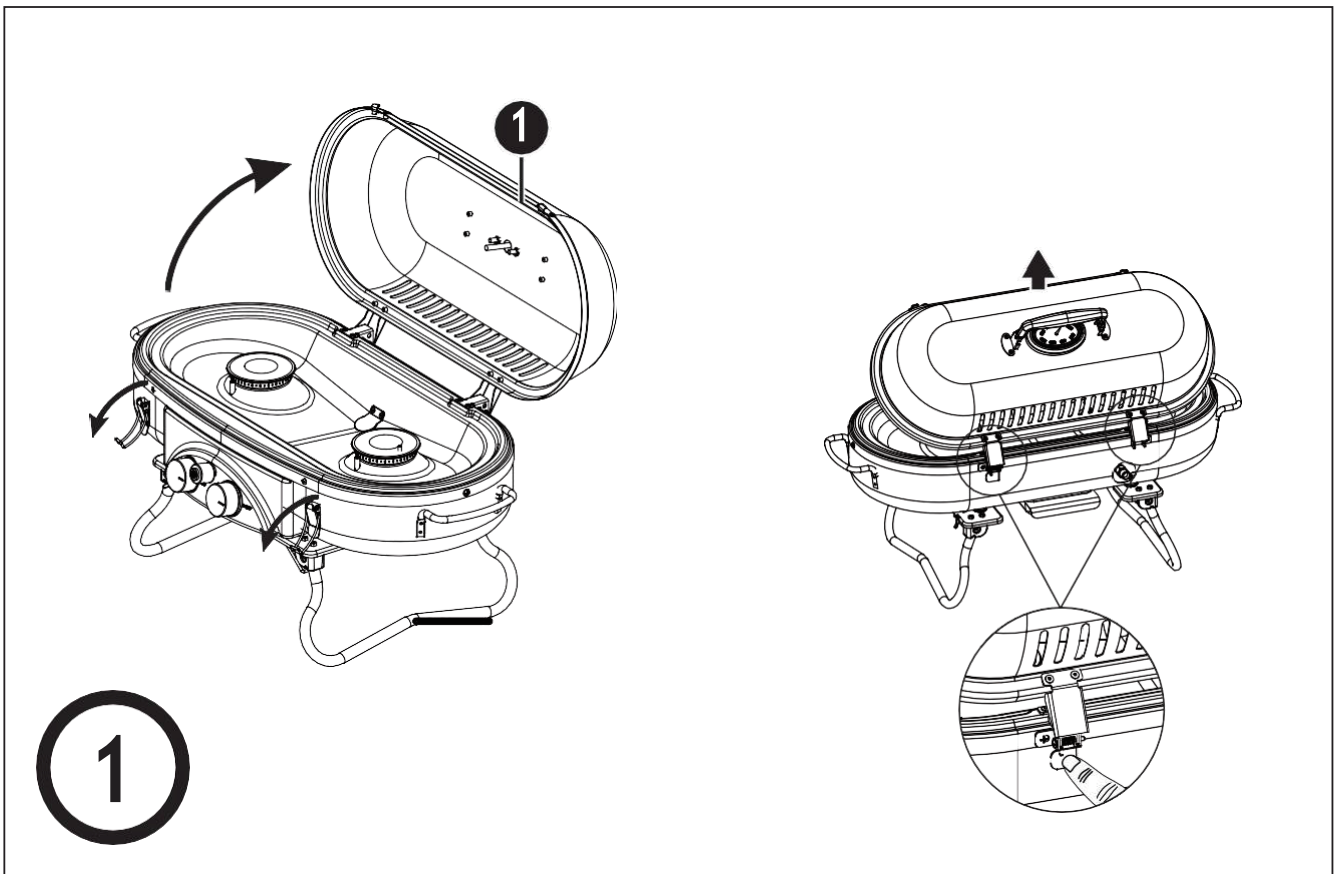
**GELIEFERTE EINZELTEILE • DELIVERED ITEMS • PIÈCES LIVRÉES  
• ARTÍCULOS SUMINISTRADOS COMPONENTI FORNITI**

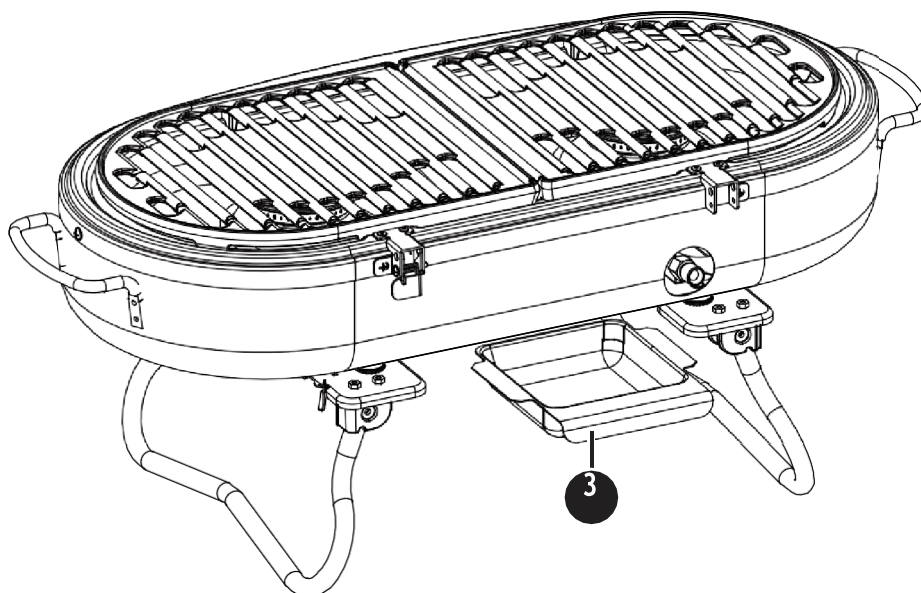


**ALLGEMEINER HINWEIS • GENERAL NOTE • NOTE GÉNÉRALE  
• INFORMACIÓN GENERAL • NOTA GENERALE**

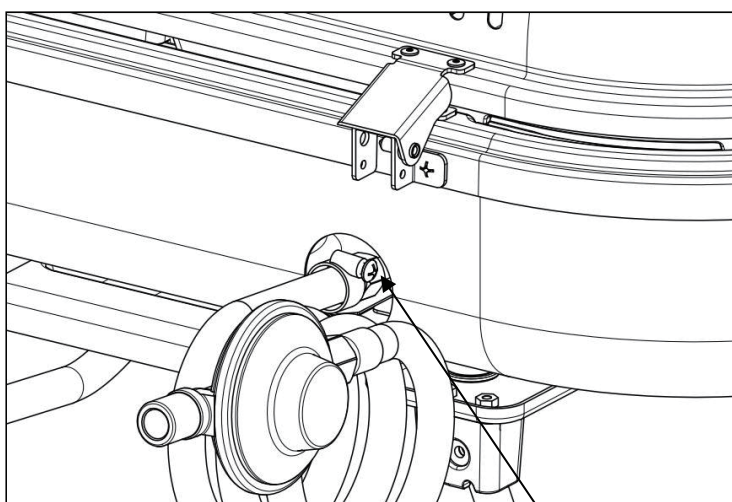
- DE** Für die Zündung Ihres Grills benötigen Sie eine AA-Batterie (nicht im Lieferumfang)
- EN** In order to ignite your grill you need a AA battery (not included in the delivery)
- FR** Pour allumer votre gril, vous avez besoin d'une pile AA (non incluse dans la livraison)
- ES** Para el encendido de su barbacoa se necesitan baterías AA (No se incluyen en el suministro de entrega)
- IT** Per accendere il vostro barbecue avete bisogno di una batteria AA (non inclusa nella consegna)

MONTAGEANLEITUNG • ASSEMBLY INSTRUCTIONS • GUIDE DE MONTAGE  
• INSTRUCCIONES DE MONTAJE • ISTRUZIONI DI MONTAGGIO



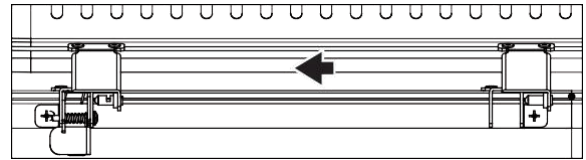
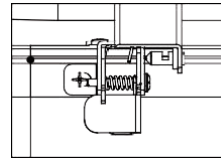
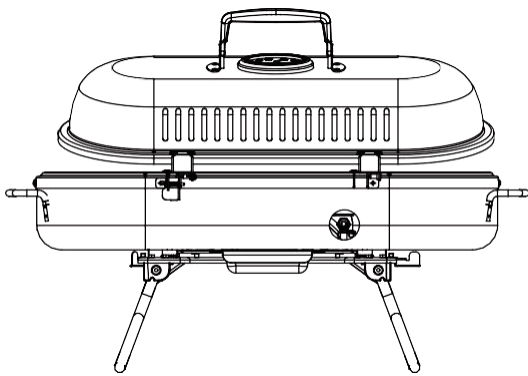


3



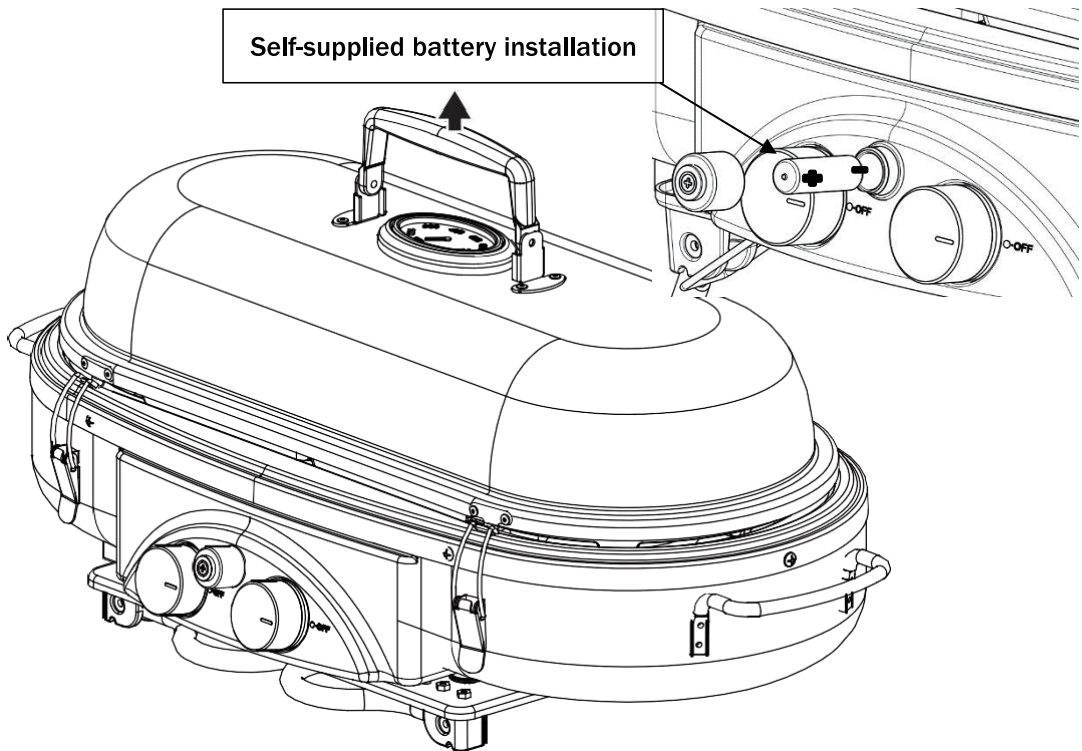
4

Tighten the screws  
to ensure that there  
is no gas leakage.



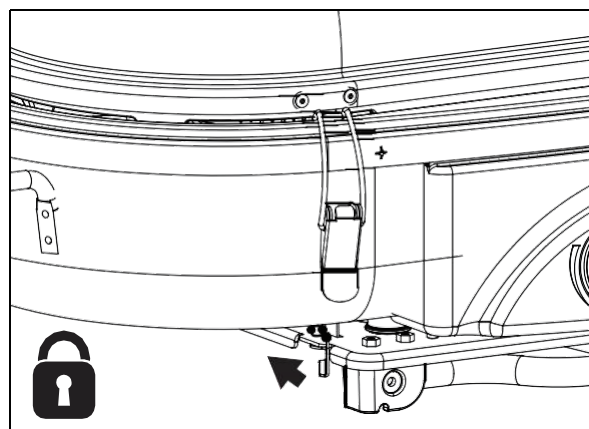
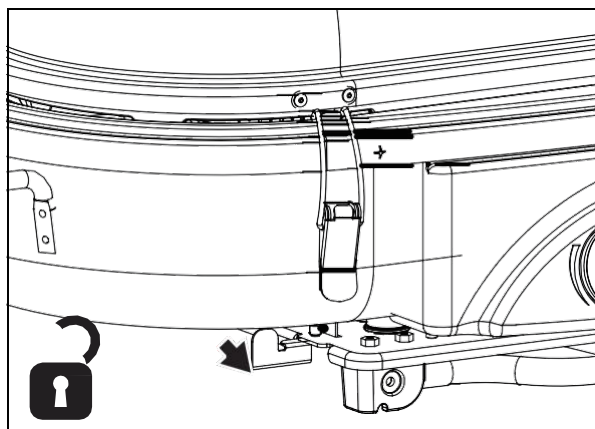
5

Self-supplied battery installation

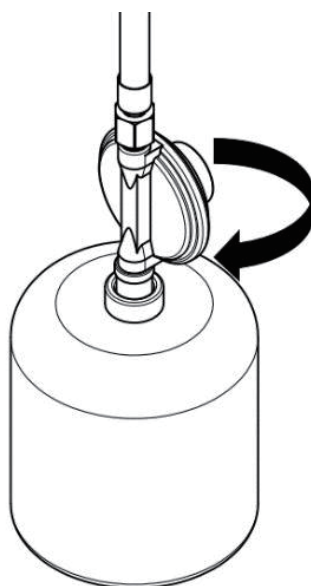


6





7



8

**NUTZUNGSBESTIMMUNGEN • CONDITIONS OF USE • CONDITIONS D'UTILISATION  
• CONDICIONES DE USO • NORME D'USO**

<b>COUNTRY OF DESTINATION</b>	<b>APPLIANCE CATEGORY</b>	<b>GAS AND SUPPLY PRESSURE</b>	<b>TOTAL NOMINAL HEAT INPUTS (HS)</b>
AT.DE.SK.CH	I3B/P(50)	Butane/Propane 50mbar	10200Btu/h 218g/h
BE.BG.CY.HR.DK.EE.FI.FR.IS. IT.LT.LU.MT.NO.NL.RO.SK.SI. SE.TR.HU	I3B/P(30)	Butane/Propane 30mbar	10200Btu/h 218g/h
BE.CY.FR.GR.IE.IT.LV.LT.LU. PT.GB.CZ.SK.SI.ES.CH	I3+(28-30/37)	Butane/Propane 28-30/37mbar	10200Btu/h 218g/h