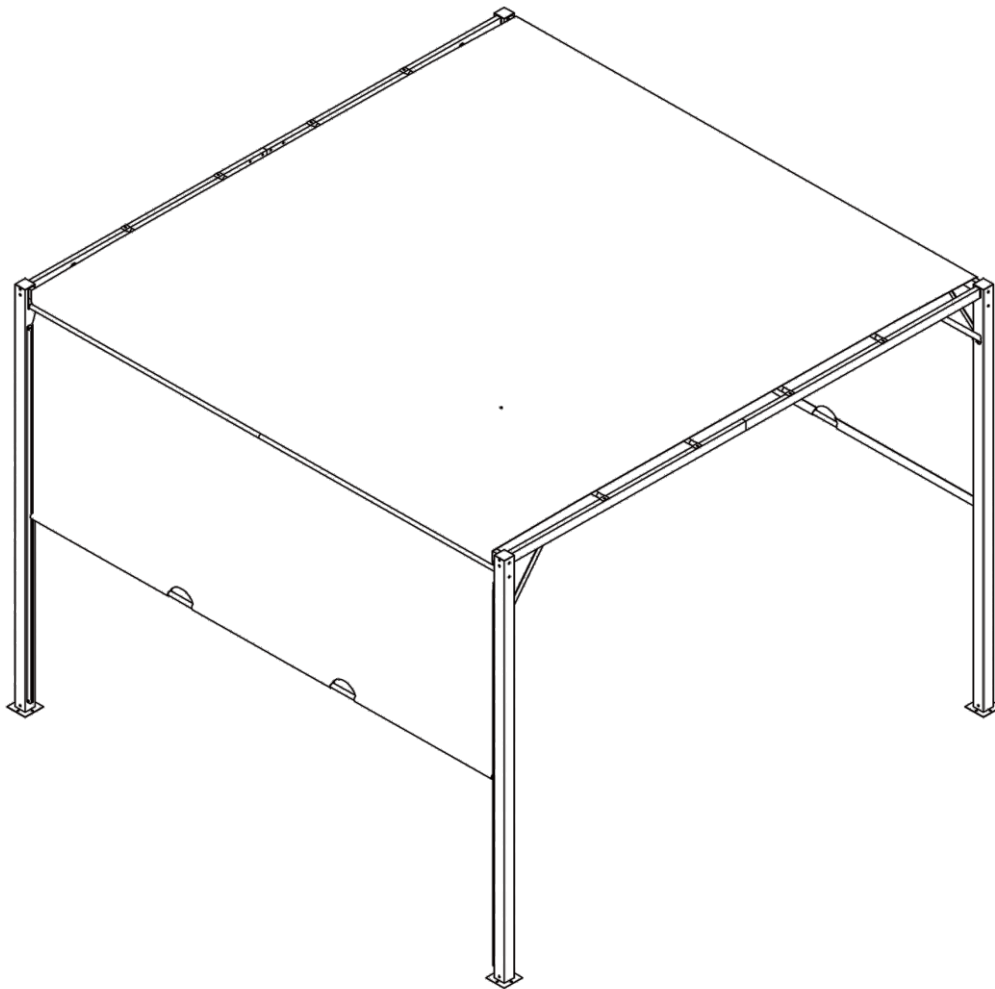





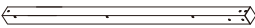

INbec017V03_GL











84C-063

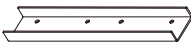


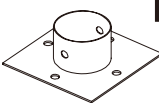

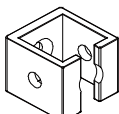
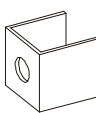



IMPORTANT, RETAIN FOR FUTURE REFERENCE: READ CAREFULLY

ASSEMBLY & INSTRUCTION MANUAL

BOX 1-2	A x 2
	
	B x 2
	
	N x 4
	

BOX 2-2	C x 2
	
	D x 2
	
	E x 2
	
	F x 2
	
	G x 4
	
	H x 4
	
	I x 2
	
	J x 2
	
	K x 2
	
	L x 2
	

BOX 2-2	M x 4
	
	Q x 4
	
	T x 4
	
	U x 4
	
	R x 1
	
	N1 x 12
	
	N2 x 4
	
	Hardware Kit

Safety Information/Sicherheitshinweise/Informations sur la sécurité/ Información de seguridad/Informazioni di sicurezza

PRODUCT CAUTION

This gazebo was made for the explicit purpose of providing outdoor functions and is not to be used as a toy. This product is intended for normal outdoor use; however, the manufacturer recommends storing and / or covering this gazebo when any formidable / severe weather is approaching. Do not locate this product near open flames. Do not use this product as a support. Do not shake, lean or climb on the product. Children under the age of 10 near this product, should be supervised by a competent adult at all times. This product is NOT intended for commercial use.

PRODUKTVORSICHT

Dieser Pavillon wurde für die Bereitstellung von Funktionen im Freien hergestellt und darf nicht als Spielzeug verwendet werden. Dieses Produkt ist für den normalen Gebrauch im Freien bestimmt. Der Hersteller empfiehlt jedoch, diesen Pavillon zu lagern und / oder abzudecken, wenn sich ein gewaltiges Wetter nähert. Stellen Sie dieses Produkt nicht in der Nähe von offenen Flammen auf. Verwenden Sie dieses Produkt nicht als eine Unterstützung. Schütteln, lehnen oder klettern Sie nicht auf das Produkt. Kinder unter 10 Jahren in der Nähe dieses Produkts sollten jederzeit von einem kompetenten Erwachsenen beaufsichtigt werden. Dieses Produkt ist NICHT für den kommerziellen Gebrauch bestimmt.

AVERTISSEMENT SUR LE PRODUIT

Ce gazebo a été conçu dans le but explicite de fournir des fonctions extérieures et ne doit pas être utilisé comme un jouet. Ce produit est destiné à un usage extérieur normal. Toutefois, le fabricant recommande de ranger et/ou de couvrir ce gazebo en cas mauvais temps. Ne placez pas ce produit à proximité de flammes nues. N'utilisez pas ce produit comme support. Ne pas secouer, ni s'appuyer ou grimper sur le produit. Les enfants de moins de 10 ans se trouvant à proximité de ce produit doivent être surveillés par un adulte compétent à tout moment. Ce produit n'est PAS destiné à un usage commercial.

PRECAUCIÓN DEL PRODUCTO

Esta glorieta ha sido hecho para proporcionar funciones al aire libre y no debe ser utilizada como un juguete. Esta glorieta está diseñada para el uso normal al aire libre; sin embargo, el fabricante recomienda almacenar y / o cubrir la glorieta cuando el clima formidable / severo viene. No coloque la glorieta cerca de llamas abiertas. No utilice la glorieta como un soporte. No sacuda, no se recueste ni se suba a la glorieta. Los niños menores de 10 años que estén cerca de la glorieta deben ser supervisados por un adulto durante todo momento. La glorieta NO está diseñada para uso comercial.

AVVERTENZE SUL PRODOTTO

Questo gazebo è stato realizzato con il solo scopo di essere utilizzato all'aperto e non deve essere utilizzato come se fosse un giocattolo. Questo prodotto è progettato solo per il normale uso all'aperto; tuttavia, il produttore consiglia di riporre e / o coprire questo gazebo quando si manifestano condizioni meteorologiche avverse. Non posizionare questo prodotto vicino a fiamme vive. Non utilizzare questo prodotto come supporto. Non scuotere, e non appoggiarsi o arrampicarsi sul prodotto. I bambini di età inferiore ai 10 anni vicino a questo prodotto vanno sorvegliati costantemente da un adulto competente. Questo prodotto NON è progettato per uso commerciale.

SAFETY WARNINGS



WARNING: Please keep children out of the assembly area before assembly.



WARNING: This gazebo unit is heavy, and may require two adults for safe assembly.



CAUTION: Do not locate the product near any heat source.



CAUTION: When not in use, secure the product in a cool and covered location.

SICHERHEITSWARNUNGEN



WARNUNG: Vor der Montage bitte halten Sie Kinder vom Montagebereich fern.



VORSICHT: Stellen Sie das Produkt nicht in der Nähe einer Wärmequelle auf.



WARNUNG: Diese Pavilloneinheit ist schwer und erfordert möglicherweise zwei Erwachsene für eine sichere Montage.



VORSICHT: Bei Nichtgebrauch sichern Sie das Produkt an einem kühlen und abgedeckten Ort.

ALERTE DE SÉCURITÉ



AVERTISSEMENT : Veuillez garder les enfants hors de la zone d'assemblage lors de l'assemblage.



ATTENTION: Ne placez pas le produit à proximité d'une source de chaleur.



AVERTISSEMENT : Ce gazébo est lourd et peut nécessiter deux adultes pour un montage sûr.



ATTENTION: Lorsqu'il n'est pas utilisé, gardez le produit dans un endroit frais et couvert.

ADVERTENCIAS DE SEGURIDAD



ADVERTENCIA: Mantenga a los niños fuera del lugar para realizar el montaje.



PRECAUCIÓN: No coloque la glorieta cerca de ninguna fuente de calor.



ADVERTENCIA: Esta glorieta es pesada y quizás se necesiten por lo menos dos adultos para realizar el montaje seguro.



PRECAUCIÓN: Cuando la glorieta no esté en uso, guarde esta glorieta en un lugar fresco y cubierto.

AVVERTENZE SULLA SICUREZZA



AVVERTENZA: Si prega di tenere i bambini lontano dall'area di lavoro prima di aver completato il montaggio.



ATTENZIONE: Non posizionare il prodotto vicino ad alcuna fonte di calore.



AVVERTENZA: Questo gazebo è pesante, e potrebbero essere necessarie due persone per montarlo in sicurezza.



ATTENZIONE: Quando non in uso, conservare il prodotto in un luogo fresco e al coperto.

Pre-Assembly/Vormontage/Pre-Assembly/Antes del montaje/Pre-Assembly

PLANNING ASSEMBLY

Read all instructions before assembly. To avoid damaging this product, assemble it on a soft, non-abrasive surface such as carpet or cardboard.

MONTAGEPLAN

Lesen Sie vor der Montage alle Anweisungen.

Um dieses Produkt nicht zu beschädigen, montieren Sie es auf einer weichen, nicht scheuernden Oberfläche wie Teppich oder Pappe.

PLANNING ASSEMBLY

Read all instructions before assembly.

To avoid damaging this product, assemble it on a soft, non-abrasive surface such as carpet or cardboard.

PLANIFICAR EL MONTAJE

Lea todas las instrucciones antes de realizar el montaje.

Para evitar daños a la glorieta, móntela sobre una superficie suave y no abrasiva como una alfombra o cartón.

PLANNING ASSEMBLY

Read all instructions before assembly.

To avoid damaging this product, assemble it on a soft, non-abrasive surface such as carpet or cardboard.



NOTE: Need three to four persons to assemble this product.



BEMERKUNG: Benötigen Sie drei bis vier Personen, um dieses Produkt zusammenzubauen



NOTE: Need three to four persons to assemble this product



NOTA: Se necesitan 3~4 personas para montar esta glorieta.



NOTE: Need three to four persons to assemble this product

**HARDWARE INCLUDED/HARDWARE ENTHALTEN/
HARDWARE INCLUDED/HARDWARE INCLUIDO/
HARDWARE INCLUDED**



NOTE: Hardware not shown to actual size.



Bemerkung: Hardware wird nicht in Originalgröße angezeigt



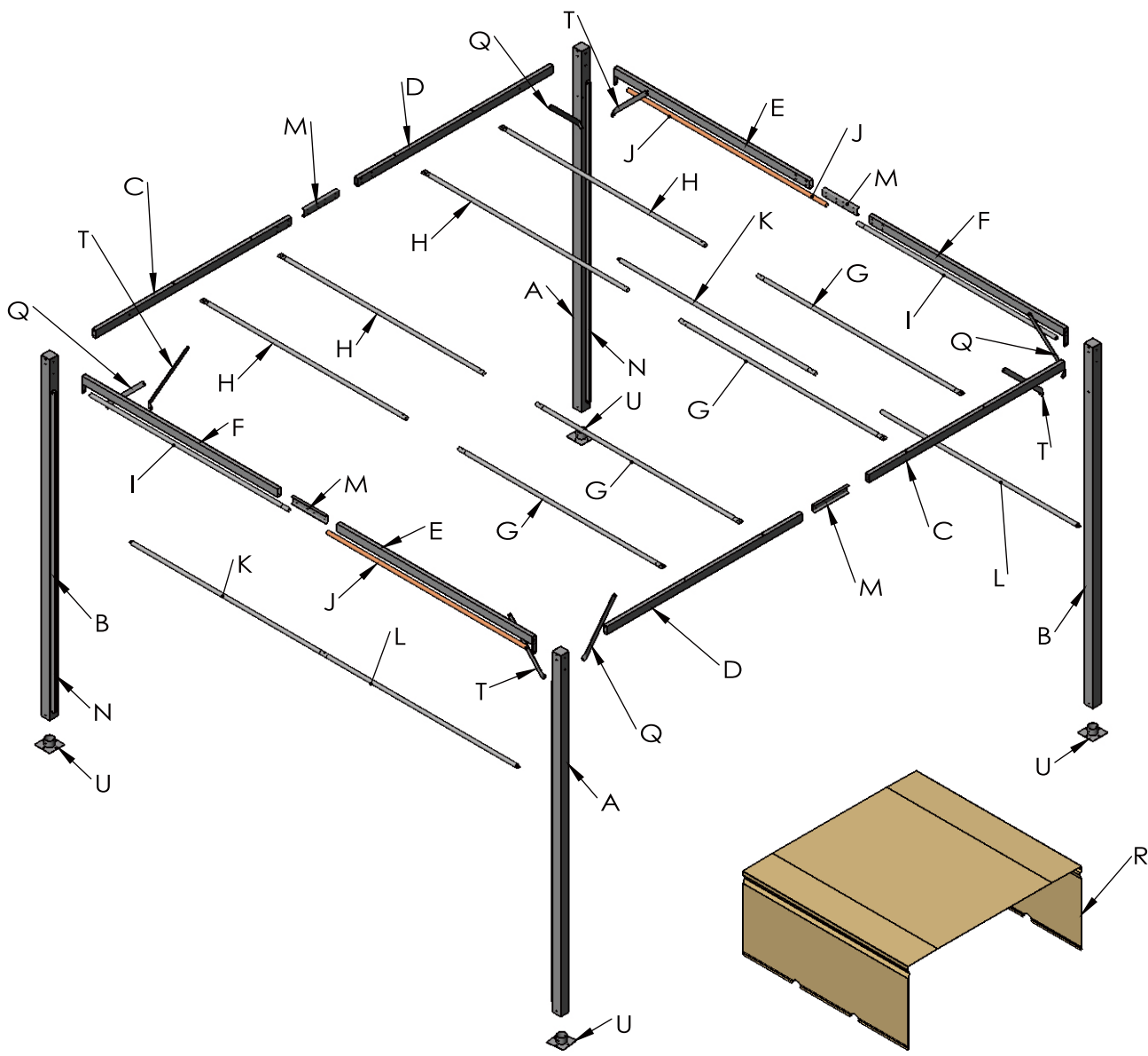
NOTE: Hardware not shown to actual size

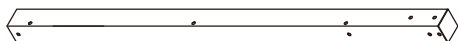
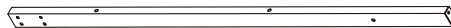
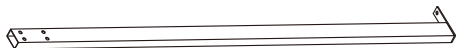
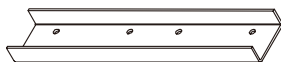
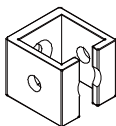
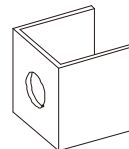
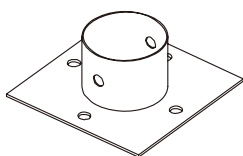


NOTA: Hardware no se muestra en tamaño real.



NOTE: Hardware not shown to actual size



A x 2**B** x 2**C** x 2**D** x 2**E** x 2**F** x 2**G** x 4**H** x 4**I** x 2**J** x 2**K** x 2**L** x 2**M** x 4**N** x 4**N1** x 12**N2** x 4**Q** x 4**T** x 4**U** x 4**R** x 1



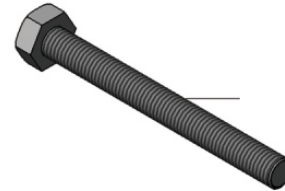
AA x56
M6*15
+2(spare)



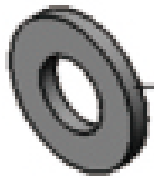
BB x 8
M6*35
+1(spare)



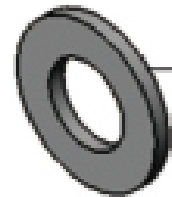
CC x 4
M6*70



DD x16
M8*75
+1(spare)



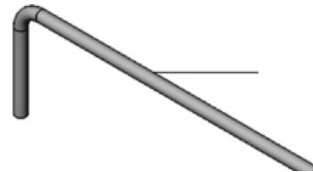
EE x68
M6
+2(spare)



FF x16
M8
+1(spare)



GG x12
M6
+1(spare)



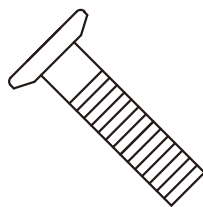
HH x 8
+1(spare)



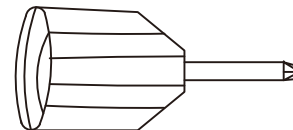
II x 2
M6



JJ x 1
M8



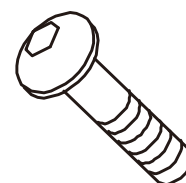
K x12
M6*15
+1(spare)



L x 1



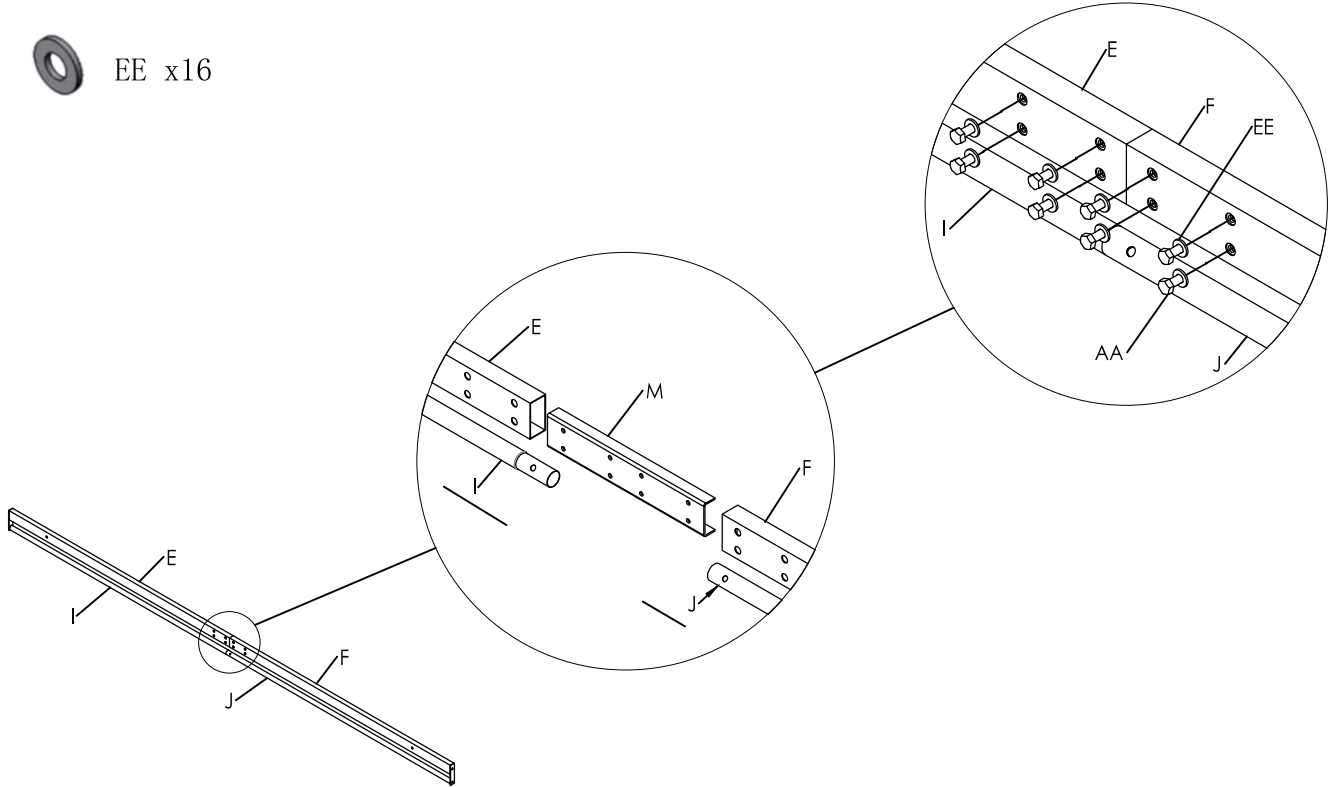
M x 1



N x 4
M6*15

AA x16

EE x16



BB x4

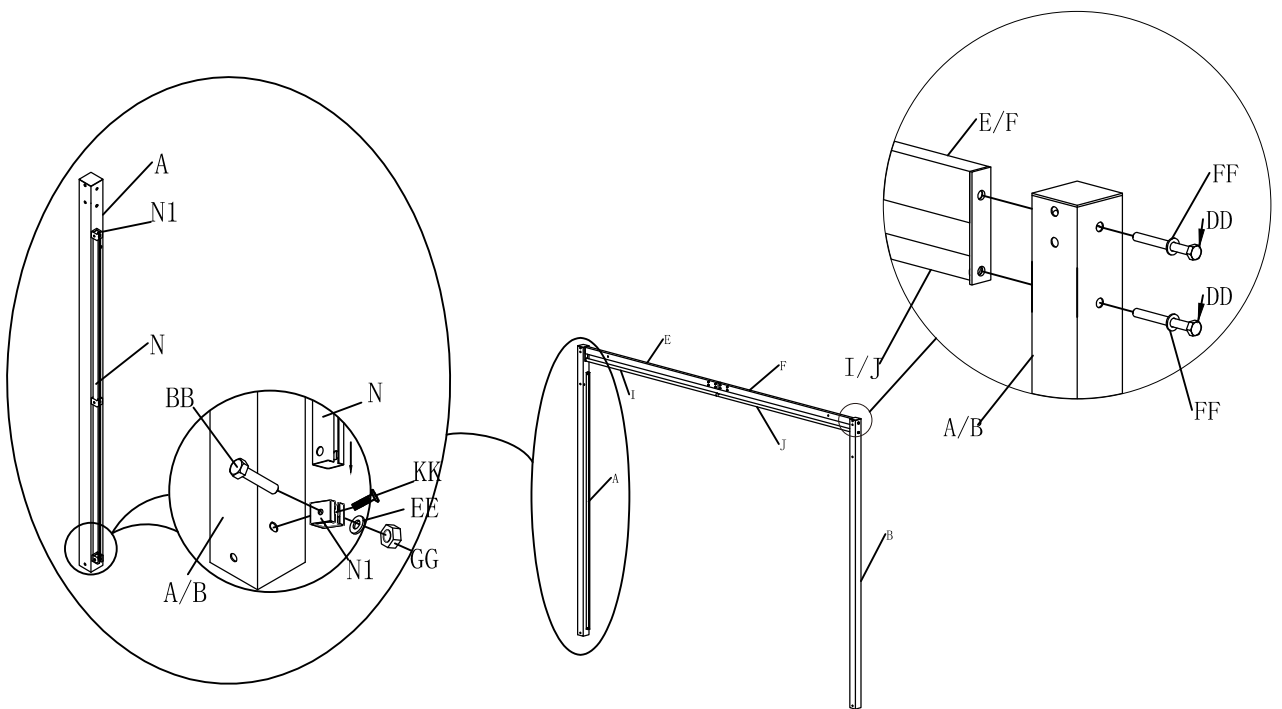
DD x8

KK x12

EE x4

FF x8

GG x4

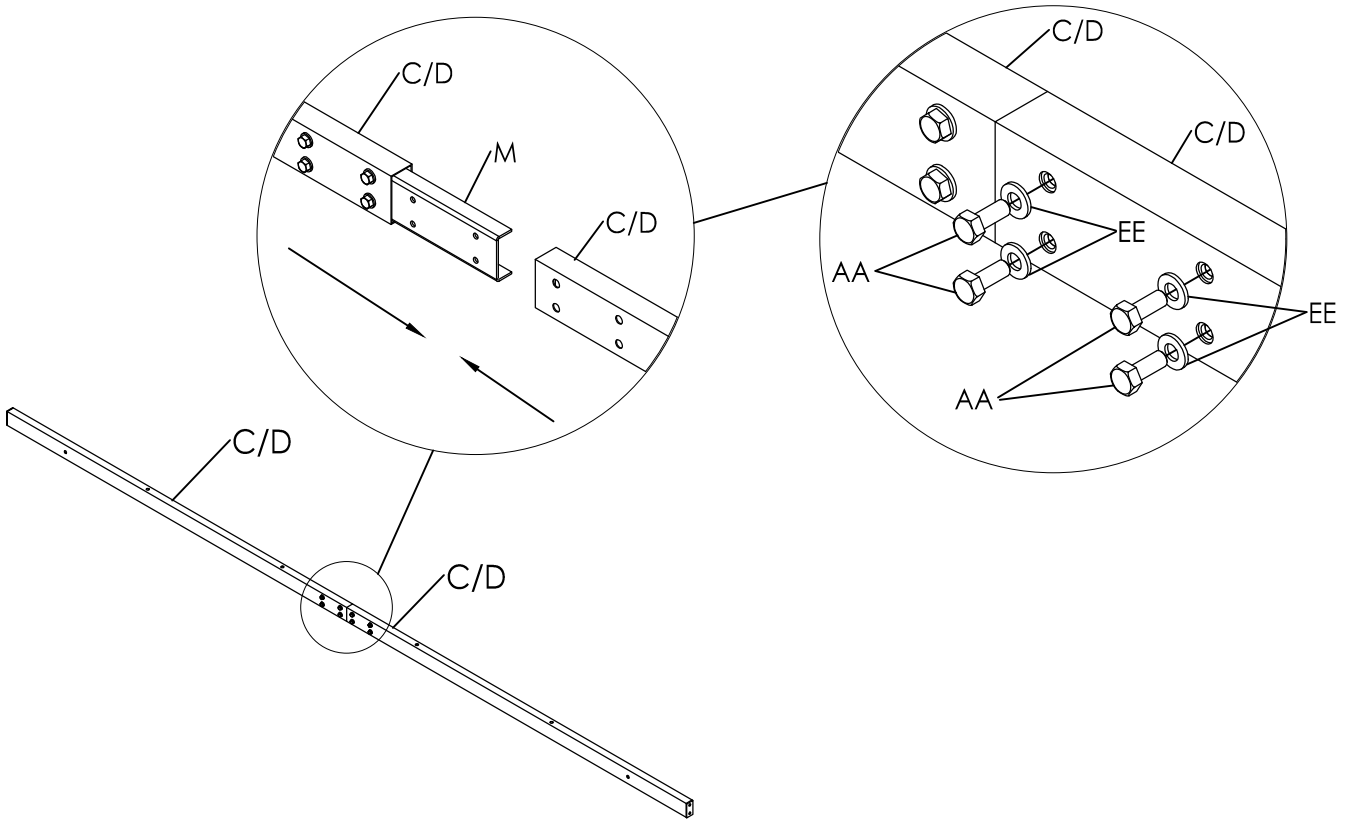
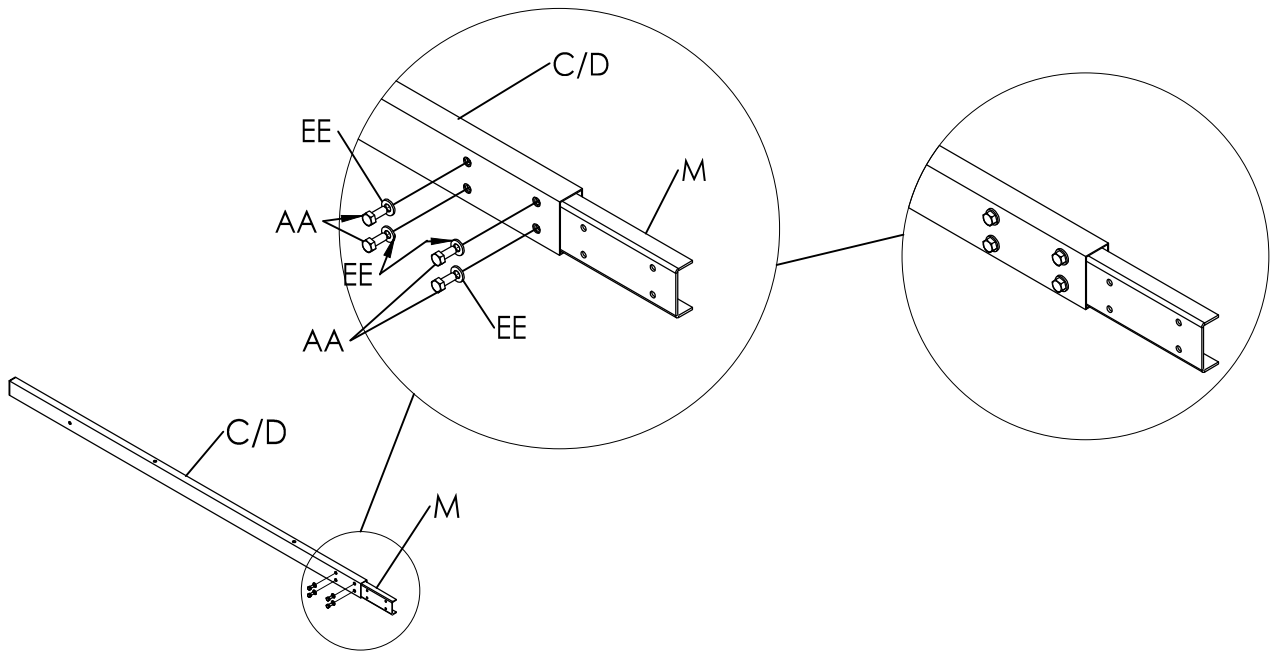




AA x16



EE x16

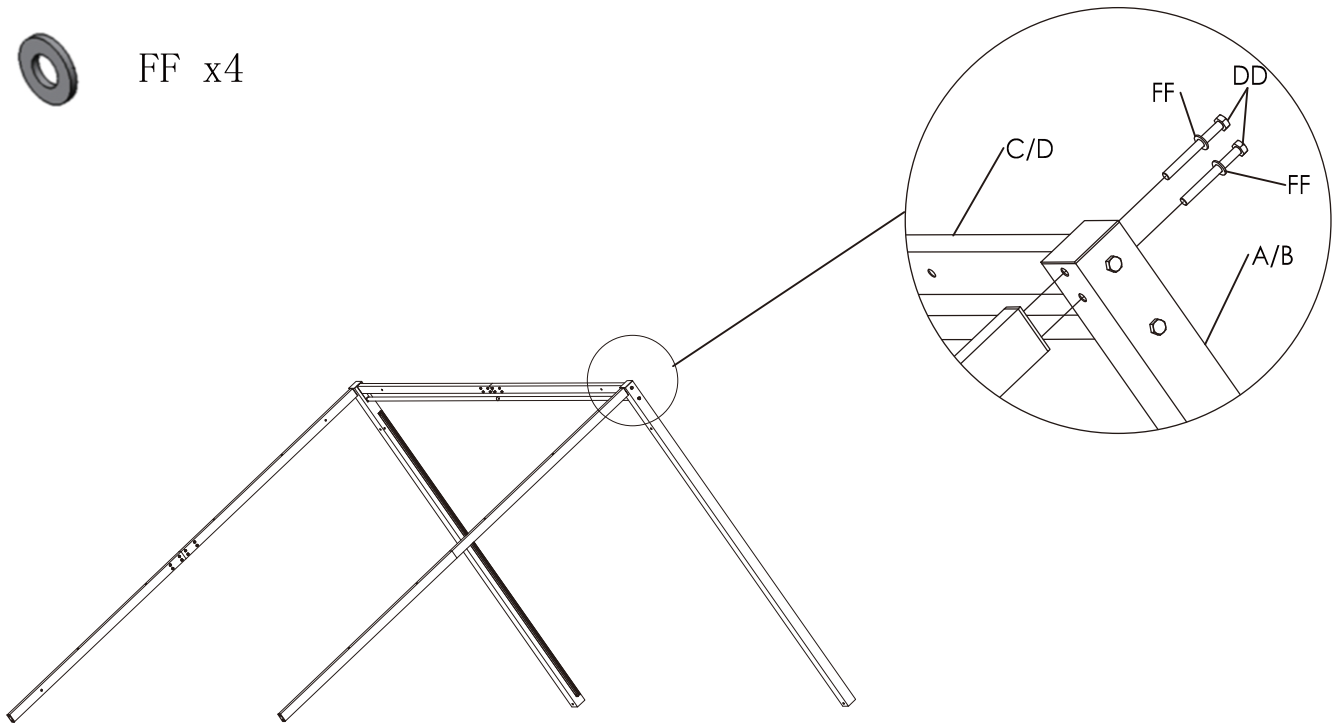




DD x4



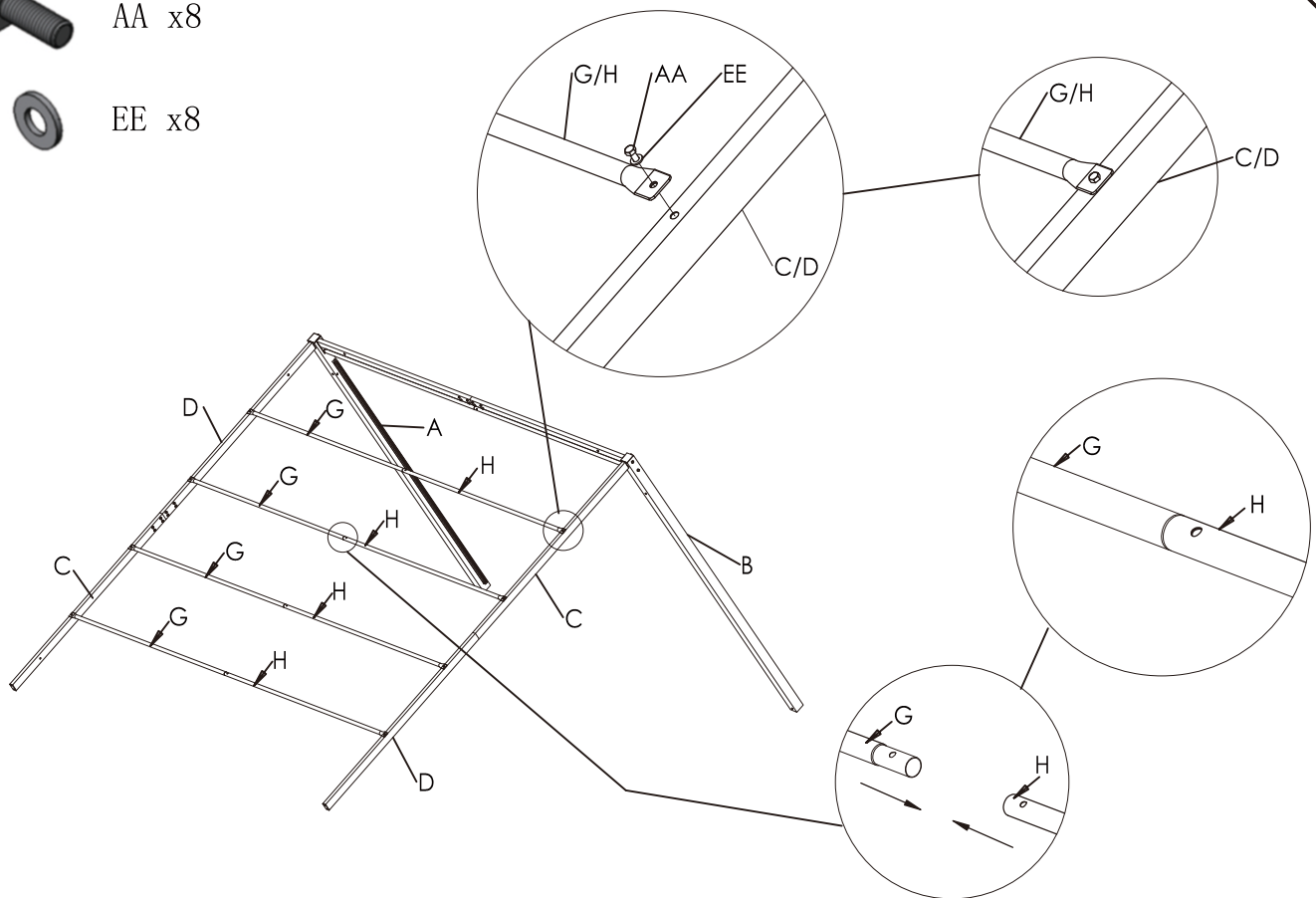
FF x4



AA x8

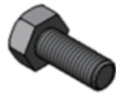


EE x8





DD x4



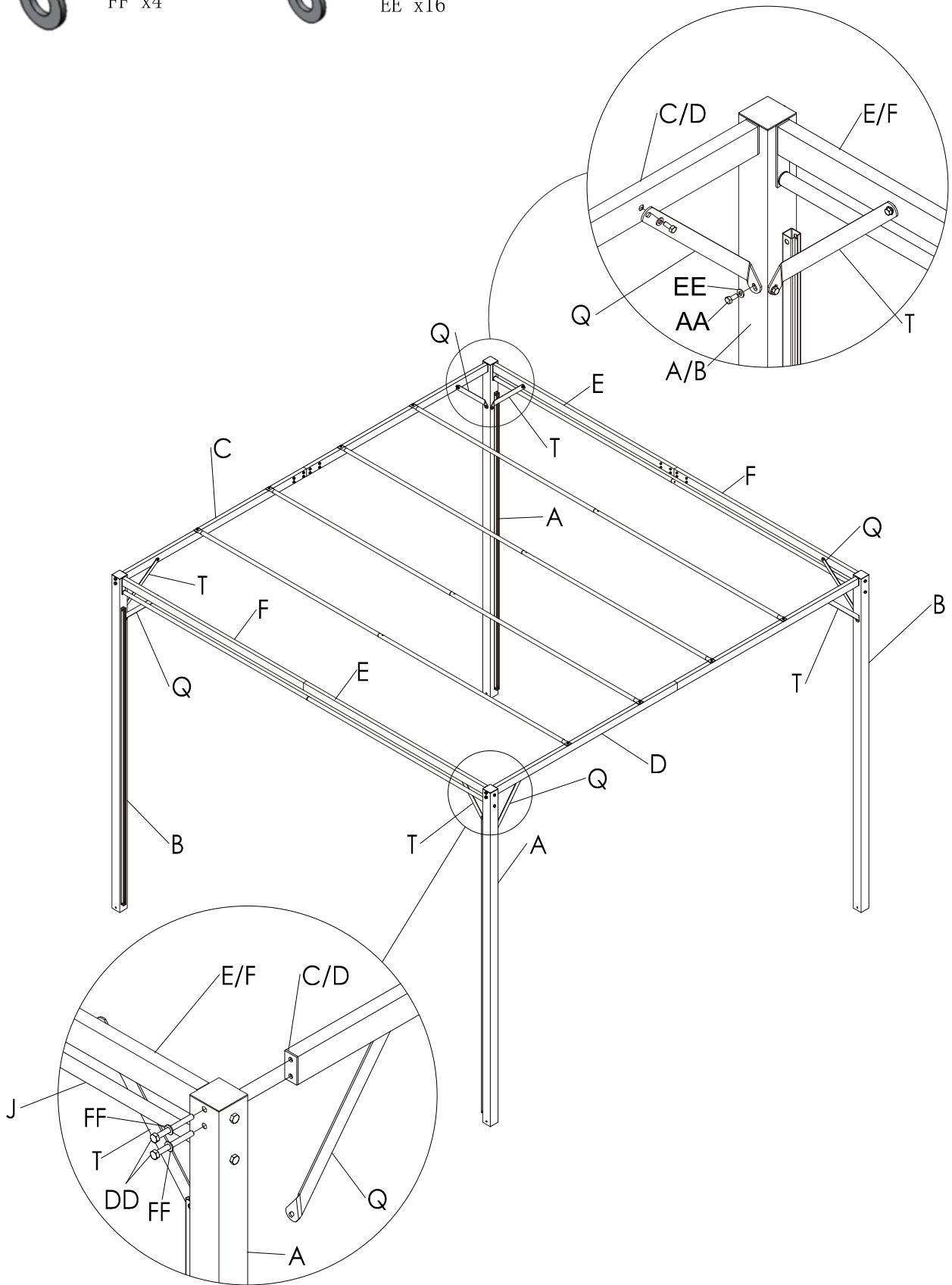
AA x16

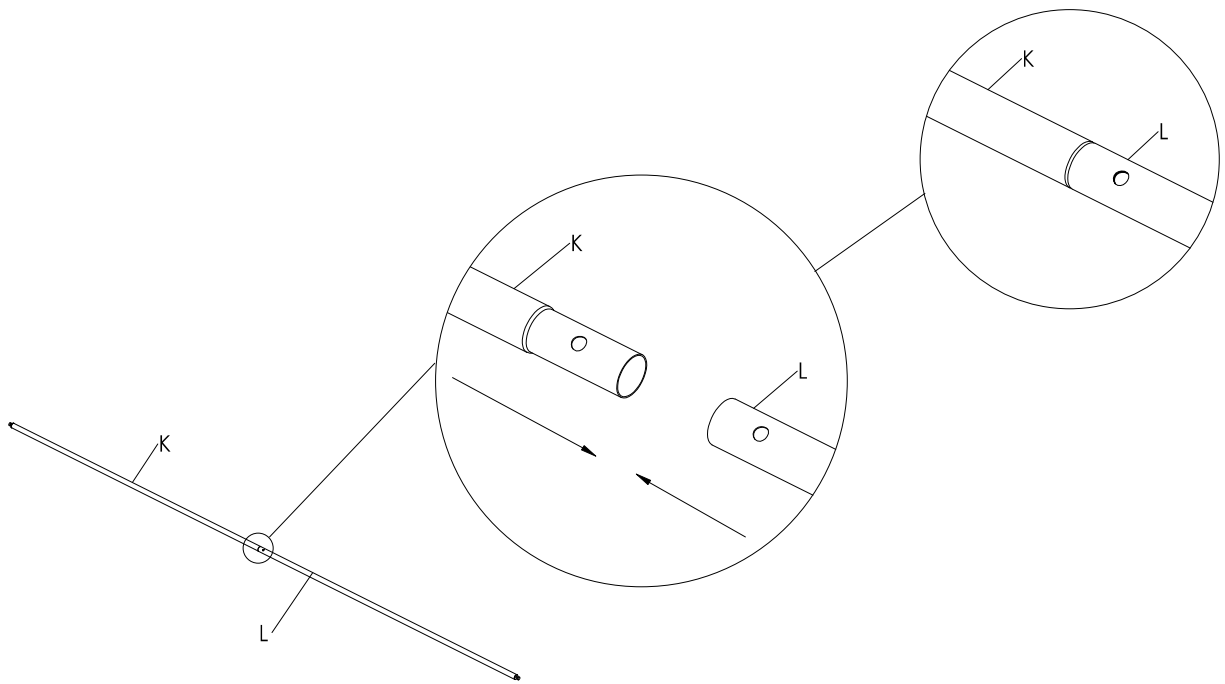
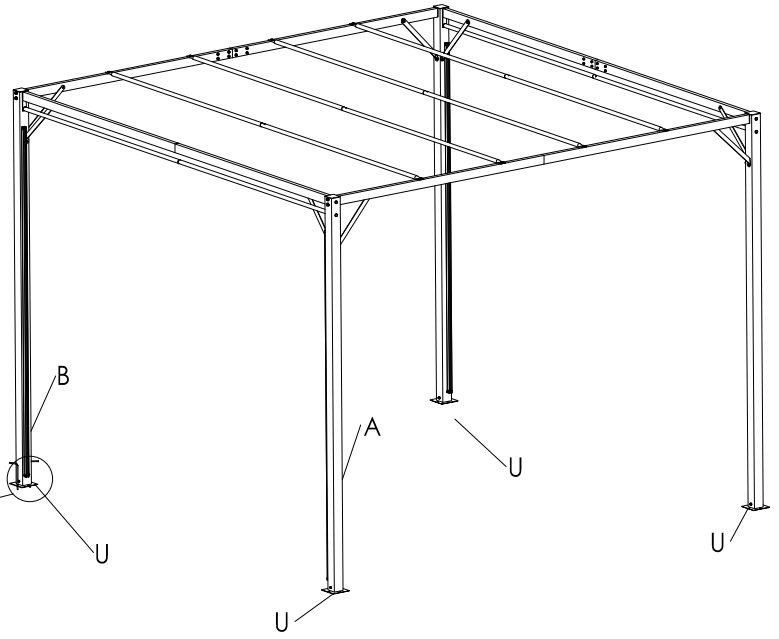
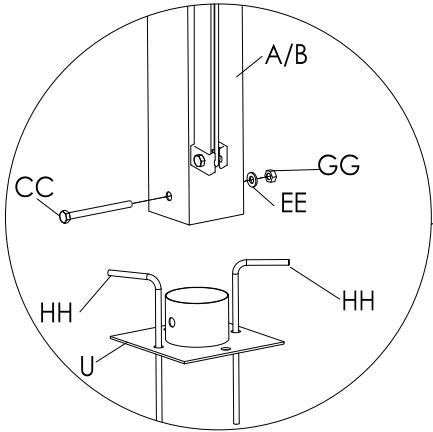


FF x4



EE x16





-  BB x4
-  EE x4
-  GG x4
-  NN x4

