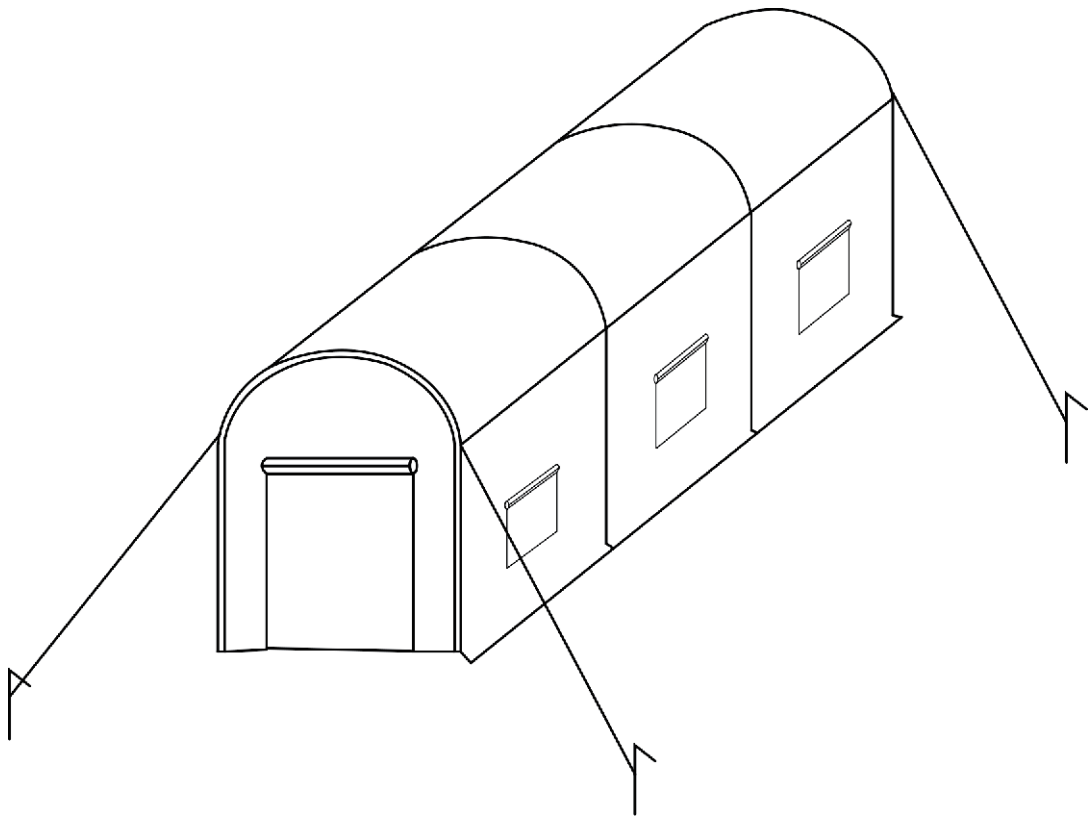




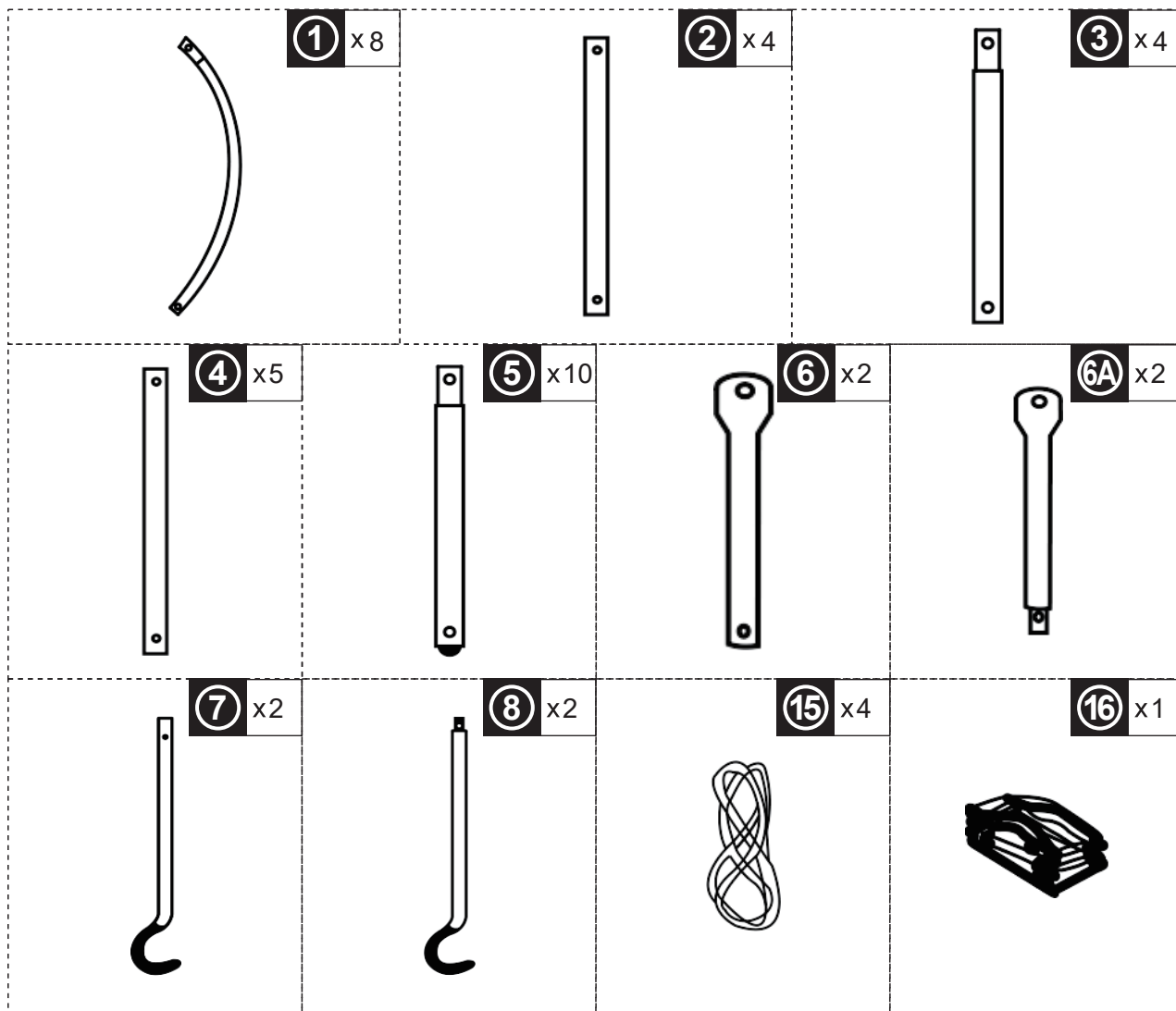
INbfb034V02_GL

845-157

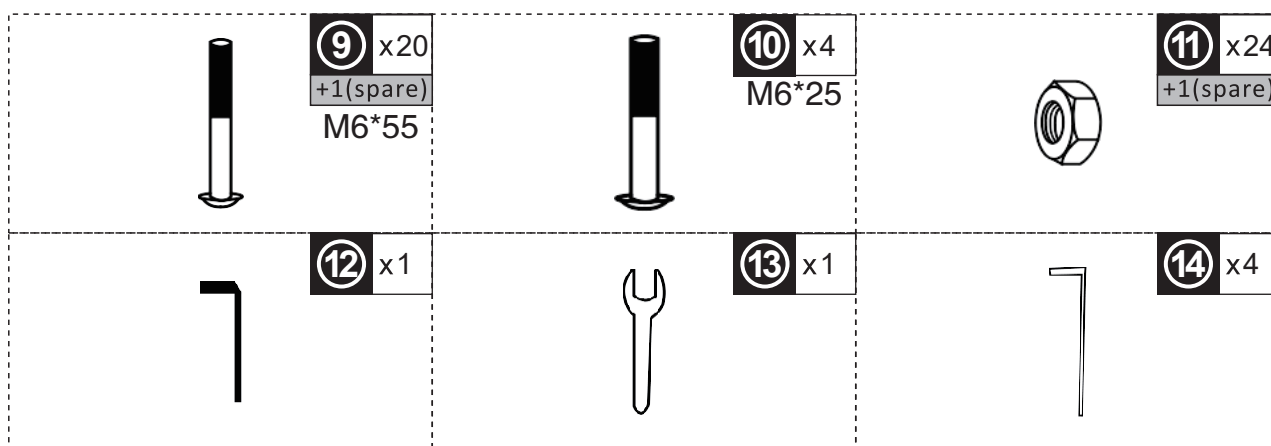


IMPORTANT, RETAIN FOR FUTURE REFERENCE: READ CAREFULLY

ASSEMBLY & INSTRUCTION MANUAL



HARDWARE



EN_Note : Do not tighten bolts fully until all parts are connected!

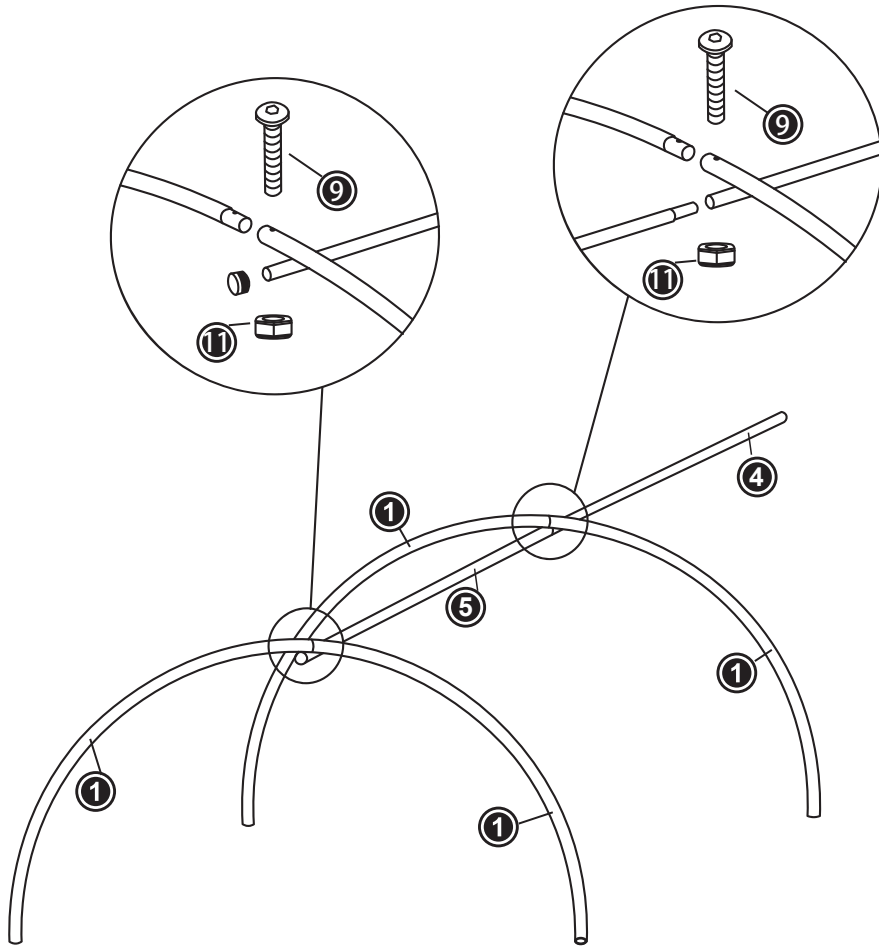
DE_Hinweis: Ziehen Sie die Schrauben erst fest an, wenn alle Teile verbunden sind!

IT_Nota: non serrare completamente i bulloni fino a tutte le parti non sono ancora collegate!

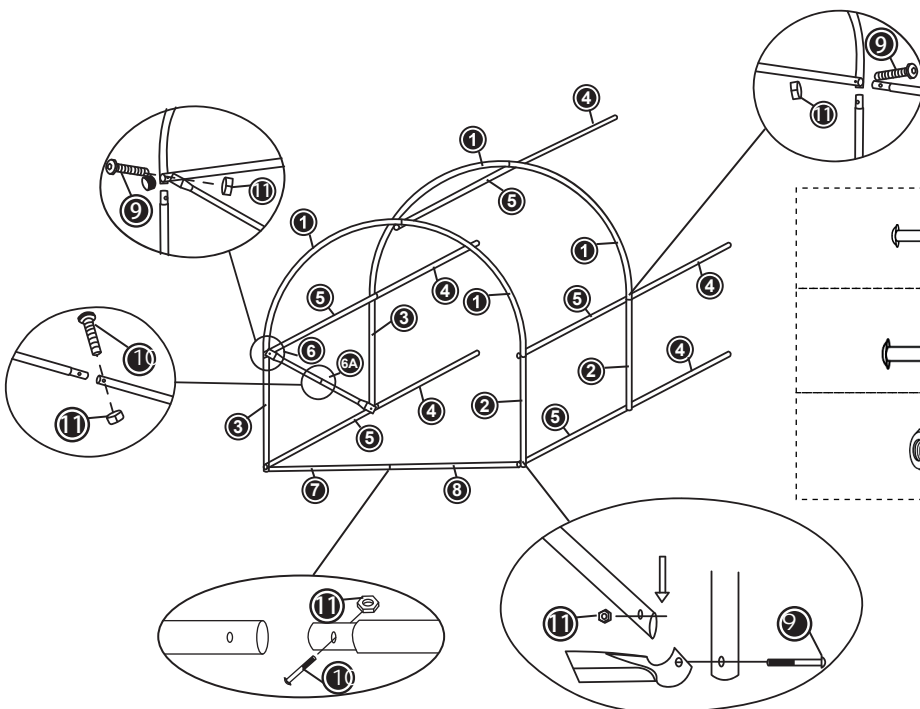
FR_Note : Ne serrez pas les boulons à fond tant que toutes les pièces ne sont pas connectées!

ES_Nota: No apriete los tornillos completamente hasta que todas las partes están conectadas!

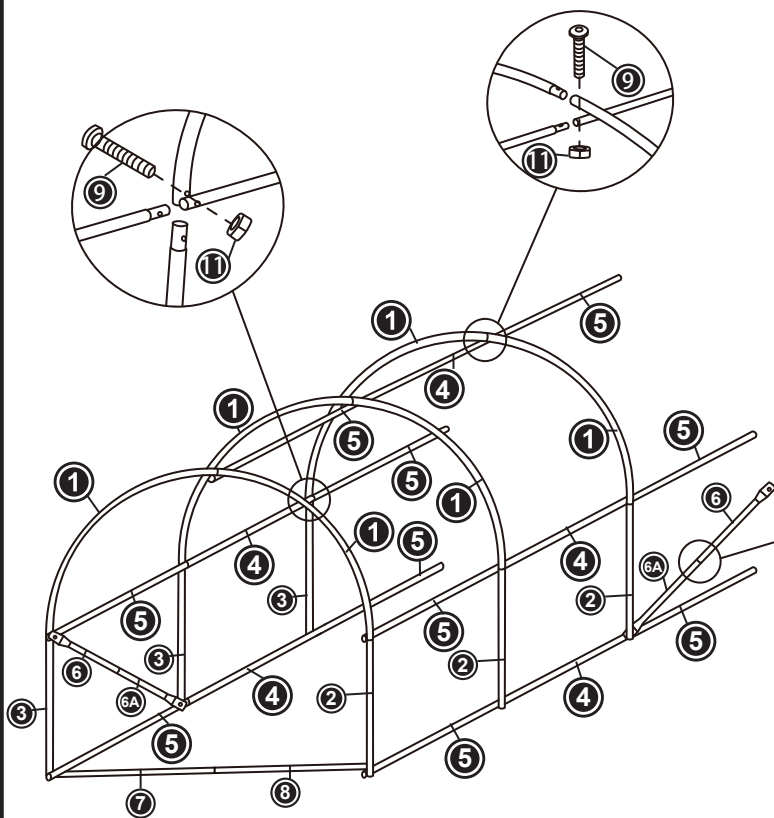




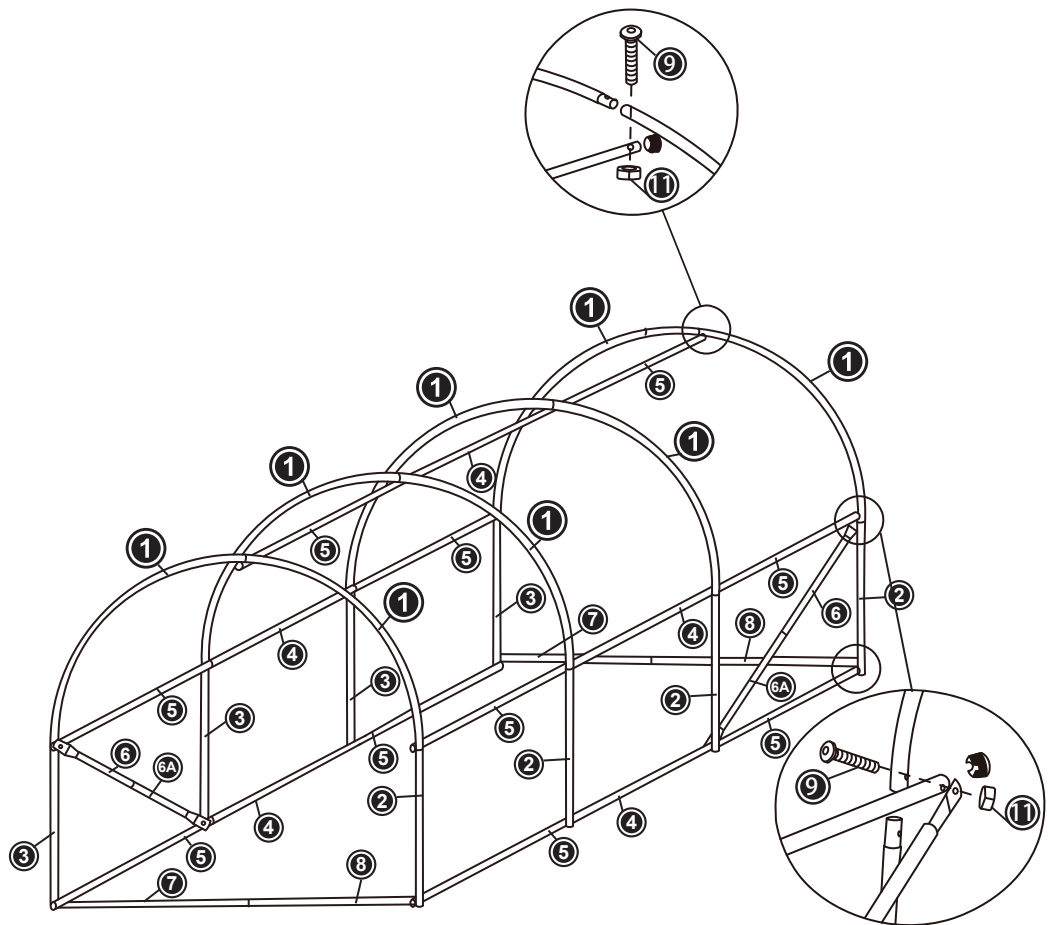
- 1** x4
- 4** x1
- 5** x1
- 9** x2
M6*55
- 11** x2



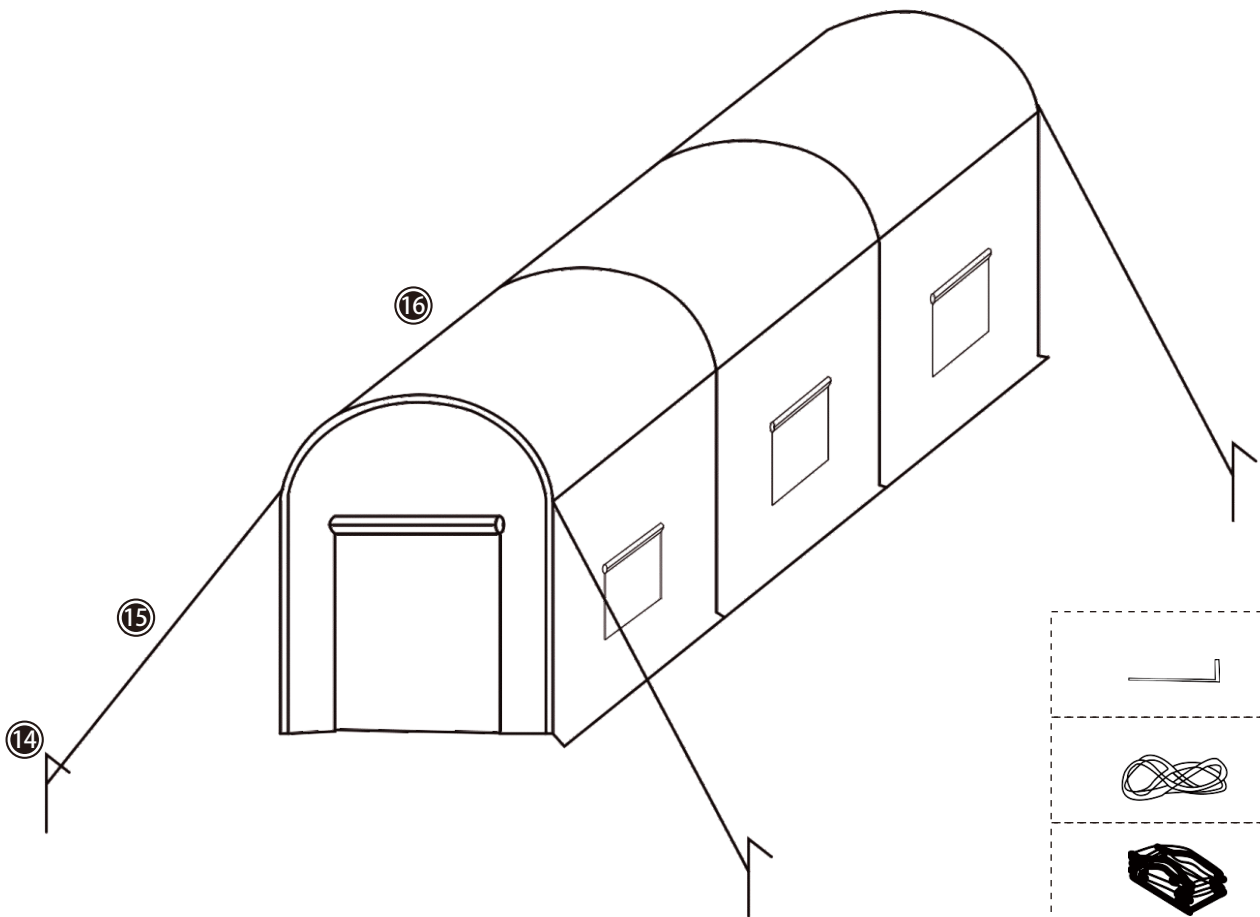
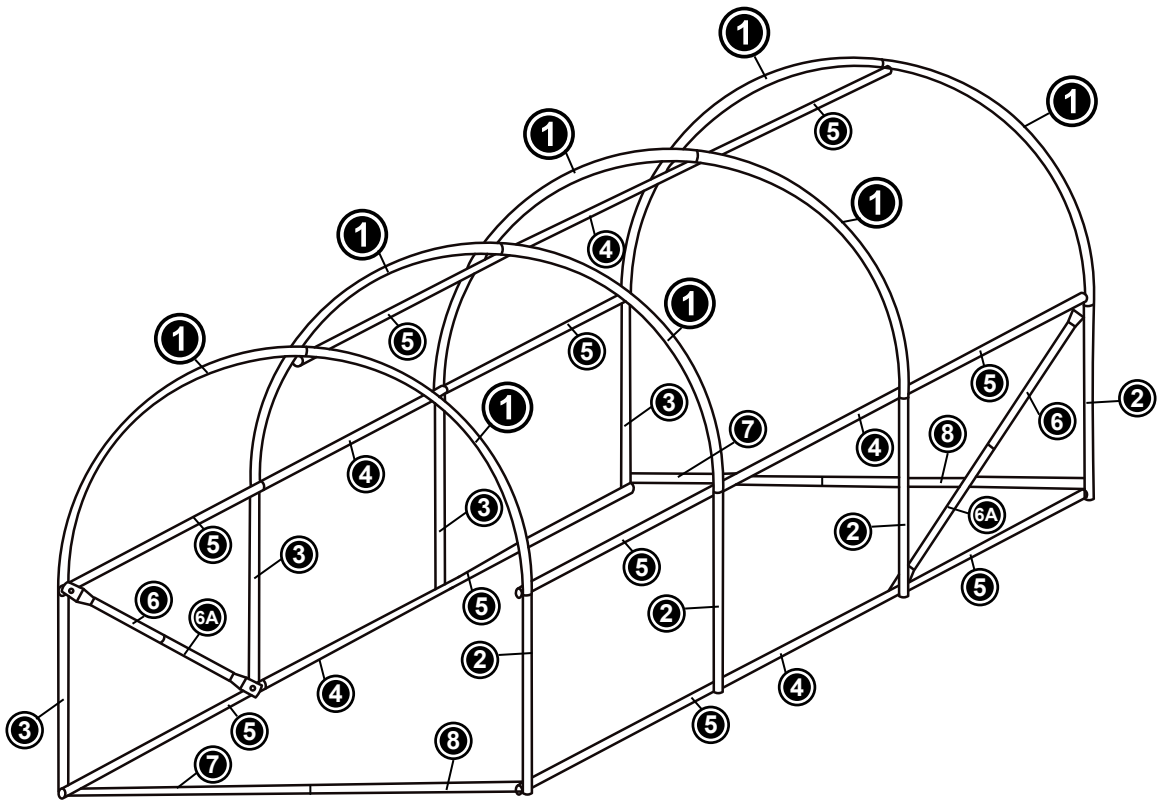
- 2** x2
- 3** x2
- 4** x4
- 5** x4
- 6** x1
- 6A** x1
- 7** x1
- 8** x1
- 9** x8
M6*55
- 10** x2
M6*25
- 11** x10






- 1** x2
- 2** x1
- 3** x1
- 4** x1
- 5** x5
- 6** x1
- 6A** x1
- 9** x5
M6*55
- 10** x1
M6*25
- 11** x6



- 1** x2
- 2** x1
- 3** x1
- 7** x1
- 8** x1
- 9** x5
M6*55
- 10** x1
M6*25
- 11** x6



-  14 x 4
-  15 x 4
-  16 x 1