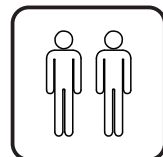
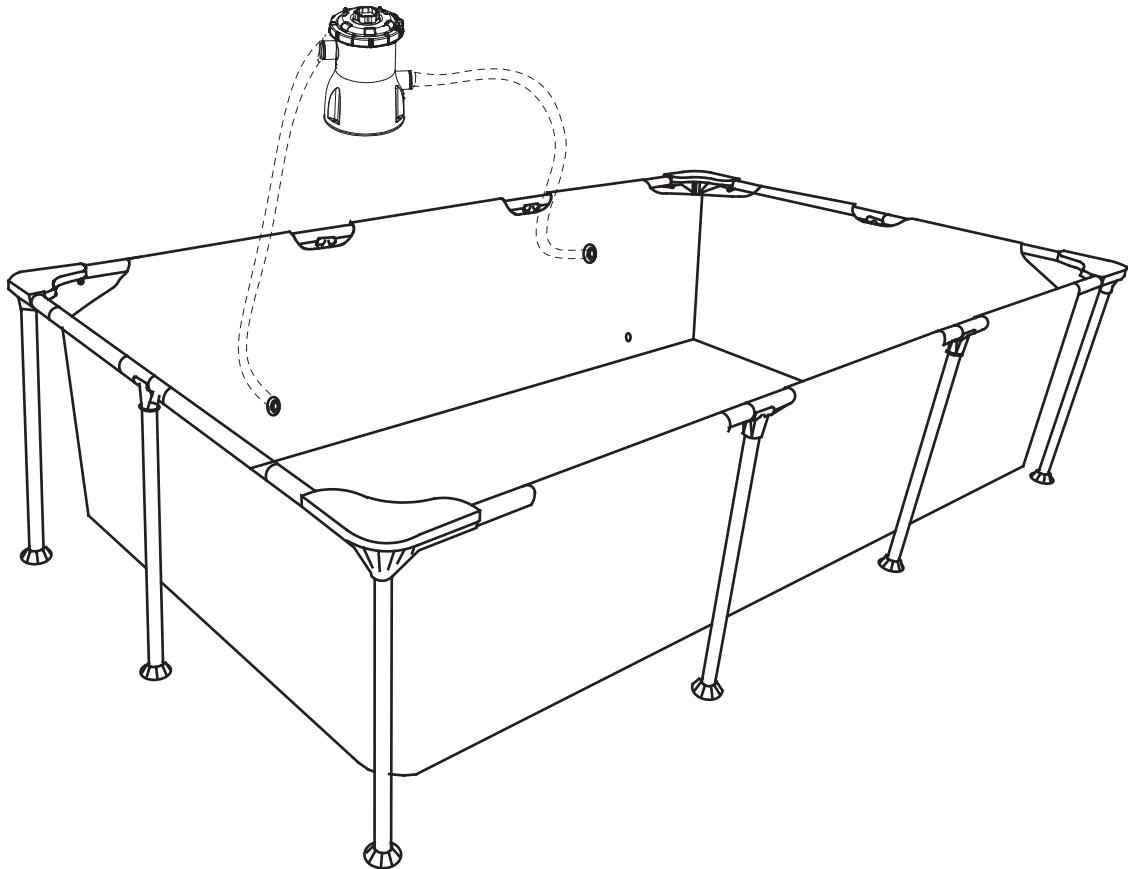




INbhc011\_UK\_FR\_ES\_DE\_IT



READ AND SAVE THIS INSTRUCTIONS FOR FUTURE USE

# ASSEMBLY & INSTRUCTION MANUAL

EN

WARNING: DROWING HAZARD. NEVER OPERATE THE PUMP WHEN POOL IS OCCUPIED. NEVER PLAY OR SWIM NEAR SUCTION FITTINGS. YOUR BODY OR HAIR MAY BE TRAPPED CAUSING PERMANENT INJURY OR DROWING. NEVER ENTER THE POOL IF SUCTION STRAINER GRID COVER IS LOOSE, BROKEN OR MISSING.

FR

ATTENZIONE: PERICOLO DI ANNEGAMENTO. NON ACCENDERE MAI LA POMPA FILTRO QUANDO LA PISCINA È IN USO. NON GIOCARE O NUOTARE MAI NELLE VICINANZE DELLE BOCCHETTE DI ASPIRAZIONE. PARTI DEL CORPO O CAPELLI POSSONO RIMANERE INTRAPPOLATI CAUSANDO DANNI PERMANENTI O ANNEGAMENTO. NON ENTRARE MAI NELLA PISCINA QUANDO LA GRIGLIA DELLO STTRAINER È ALLENTATA, ROTTA O ASSENTE.

ES

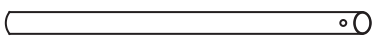
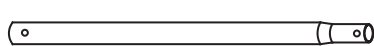

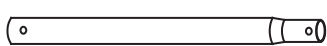
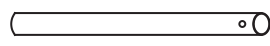
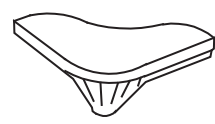



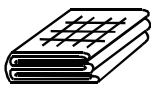
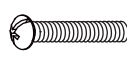
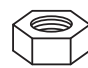
ADVERTENCIA: PELIGRO DE AHOGAMIENTO. NUNCA OPERE LA DEPURADORA CUANDO LA PISCINA ESTÈ OCUPADA. NUNCA JUEGUE O NADE CERCA DE LA SALIDA DE SUCCIÓN DE AGUA. SU CUERPO O PELO PUEDE QUEDAR ATRAPADO, CAUSANDO LESIONES PERMANENTES O AHOGAMIENTO. NUNCA ENTRE LA PISCINA SI EL SKIMMER ESTÀ SUELTO, ROTO, O FALLA.

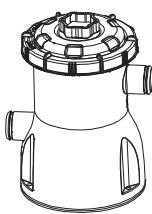
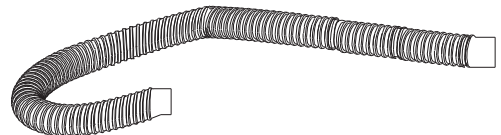


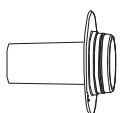

DE

WARNING: GEFahr DES ERTRINKENS. SCHALTEN SIE DIE PUMPE NIE EIN, WENN DER POOL BESETZT IST. SPIELEN ODER SCHWIMMEN SIE NIE IN DER NÄHE DER ANSAUGVORRICHTUNGEN. IHRE ODER IHR KÖRPER KÖNNTEN ERFASST WERDEN, WAS BLEIBENDE SCHÄDEN ODER ERTRINKEN ZUR FOLGE HABEN KÖNNTE. BETRETEN SIE DEN POOL NIE, WENN DER SCHUTZGGITTERDECKEL DES ANSAUGFILTERS LOCKER ODER ZERBROCHEN IST, ODER WENN ER FEHLT.

IT

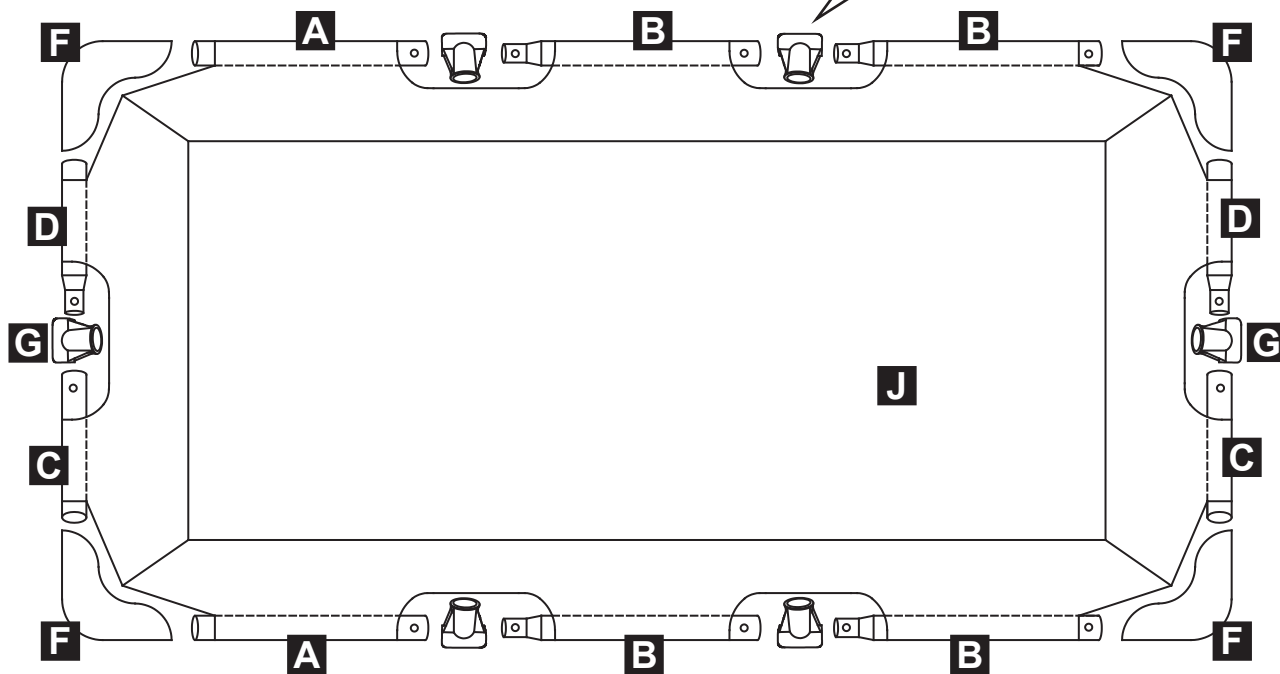
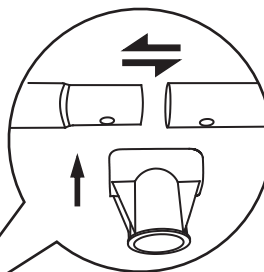
AVVERTISSEMENT: DANGER DE NOYADE. N'ACTIONNEZ JAMAIS LA POMPE QUAND DES PERSONNES SONT DANS LA PISCINE. NE JOUEZ OU NE NAGEZ JAMAIS PRES DES RACCORDS D'ASPIRATION. VOTRE CORPS OU VOS CHEVEUX PEUVENT ÊTRE COINÇÉS ET ENTRAÎNER DES DOMMAGES PERMANENTS OU LA NOYADE. N'ENTREZ JAMAIS DANS LA PISCINE SI LE COUVERCLE DE L'ÉPURATEUR EST CASSÉ OU MANQUANT.

<p><b>A x 2</b></p> 	<p><b>B x 4</b></p> 	<p><b>C x 2</b></p> 
<p><b>D x 2</b></p> 	<p><b>E x 10</b></p> 	<p><b>F x 4</b></p> 
<p><b>G x 6</b></p> 	<p><b>H x 10</b></p> 	<p><b>I x 2</b></p> 
<p><b>J x 1</b></p> 	<p><b>K x 8</b></p> 	<p><b>L x 8</b></p> 

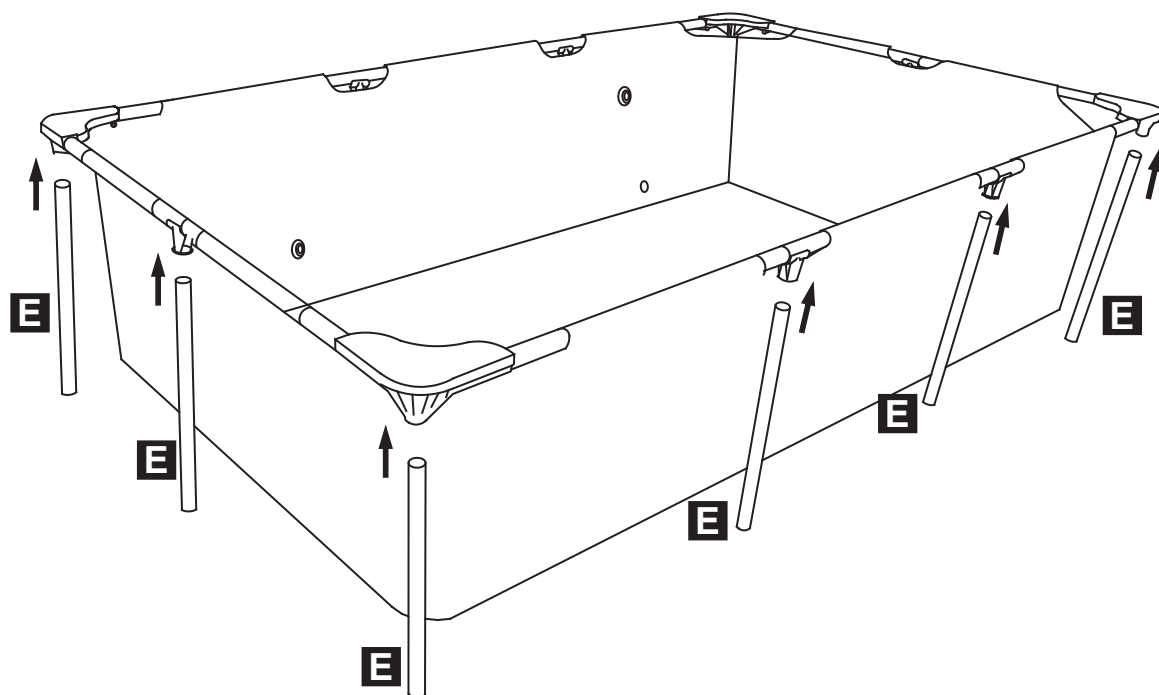
<p><b>1 x 1</b></p> 	<p><b>2 x 1</b></p> 
<p><b>3 x 1</b></p> 	<p><b>4 x 4</b></p> 
<p><b>5 x 2</b></p> 	<p><b>6 x 2</b></p> 

**A** x 2   **B** x 4   **C** x 2   **D** x 2

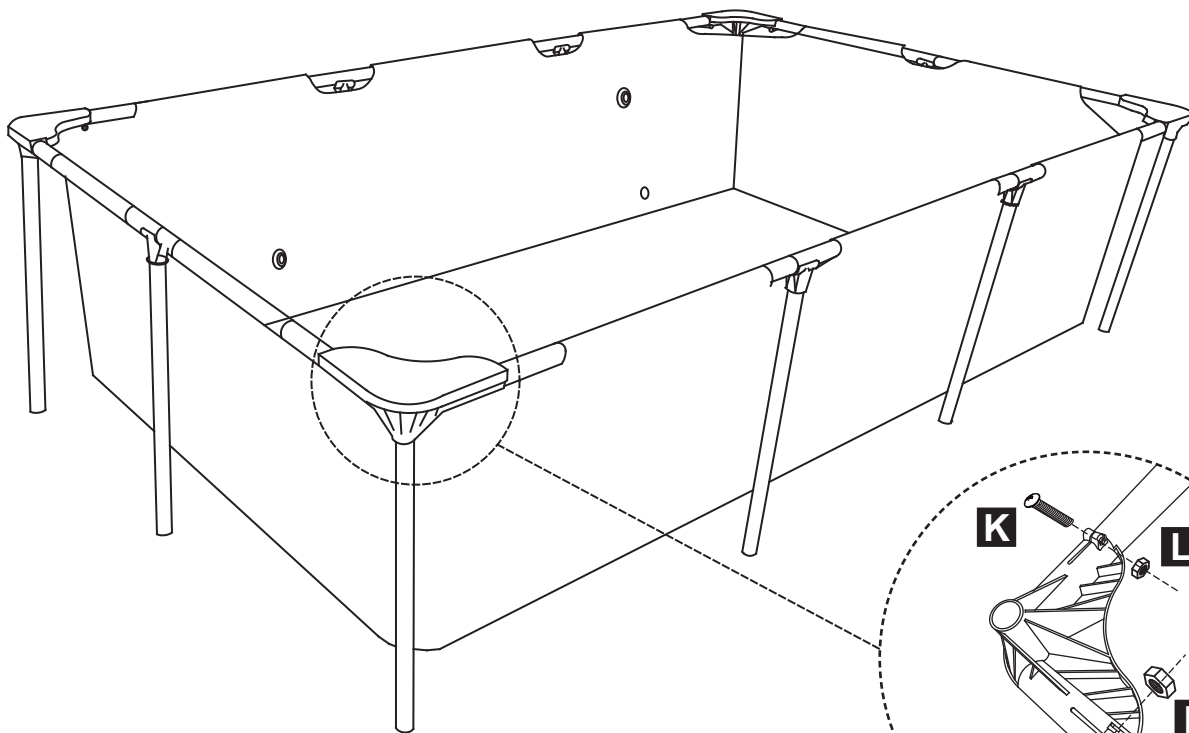
**F** x 4   **G** x 6   **J** x 1



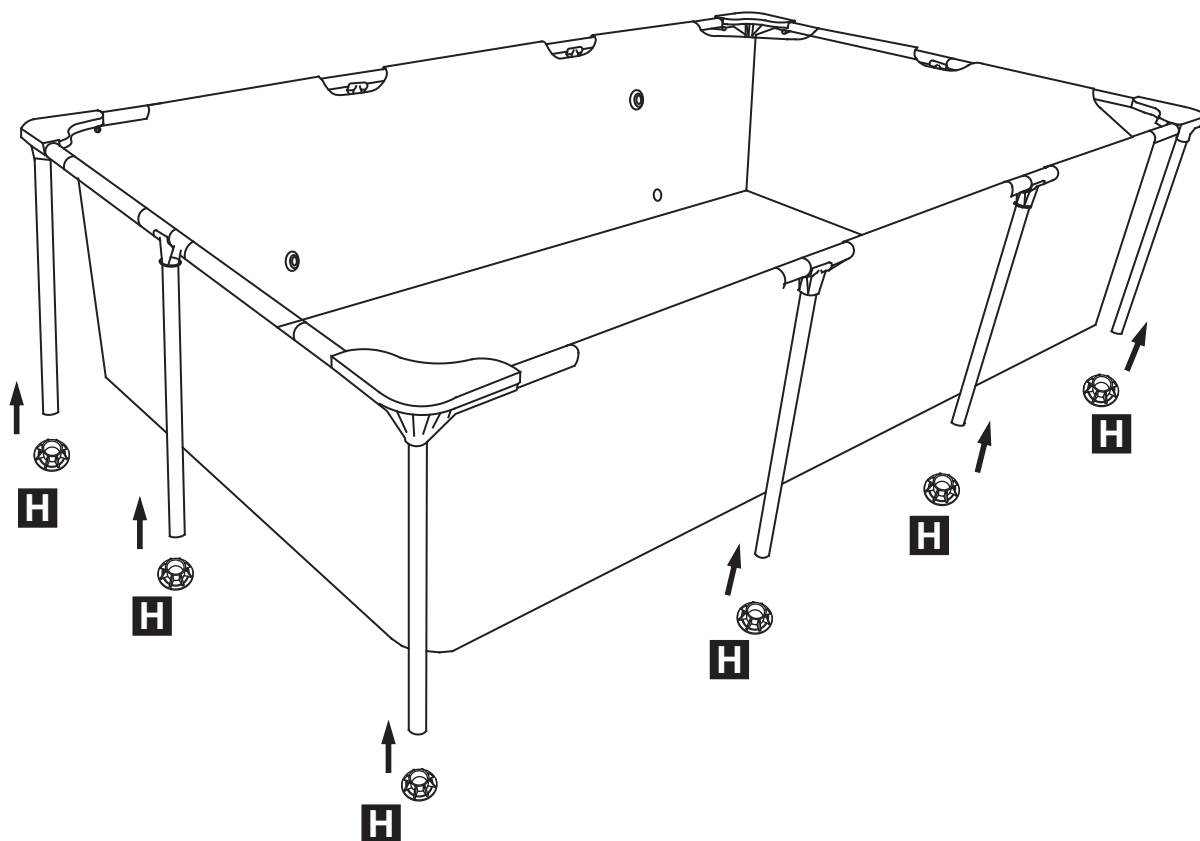
**E** x 10



**K**x8 **L**x8

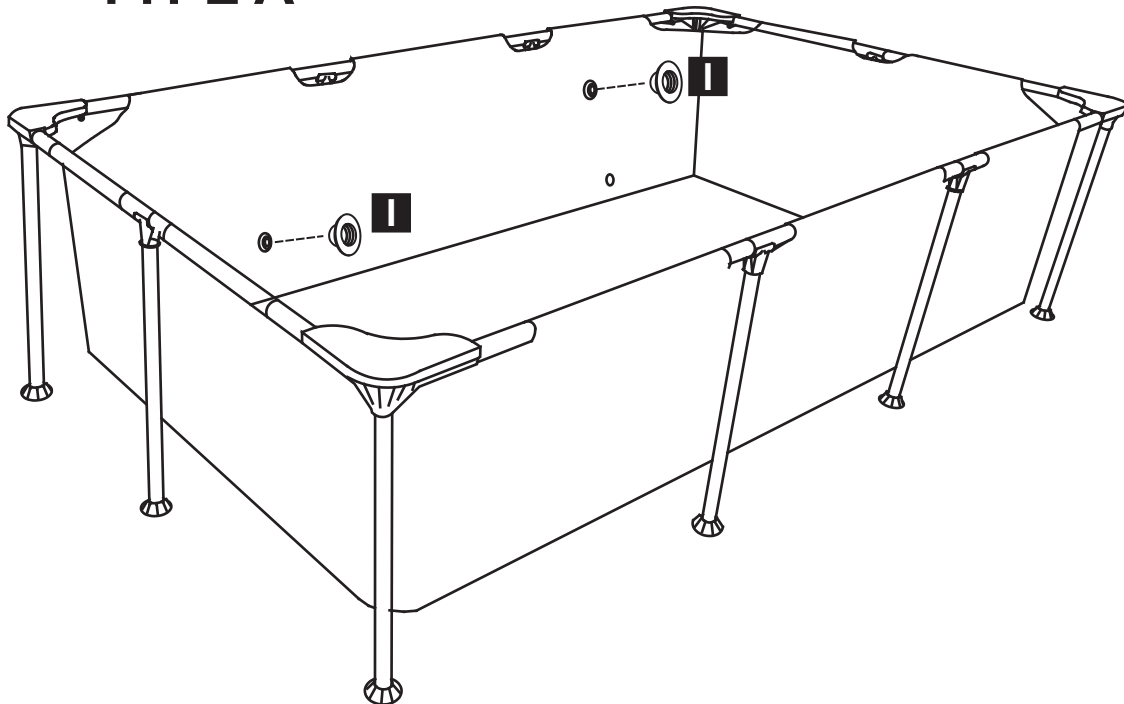


**H**x10



1 x 3

# TYPE A

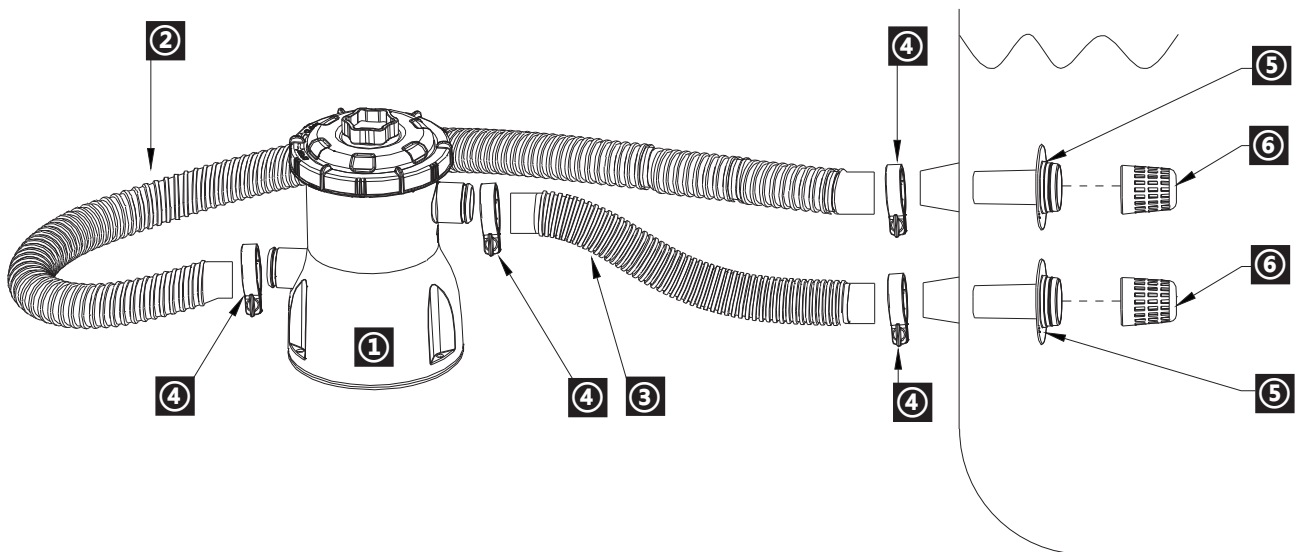


1 x 1    2 x 1

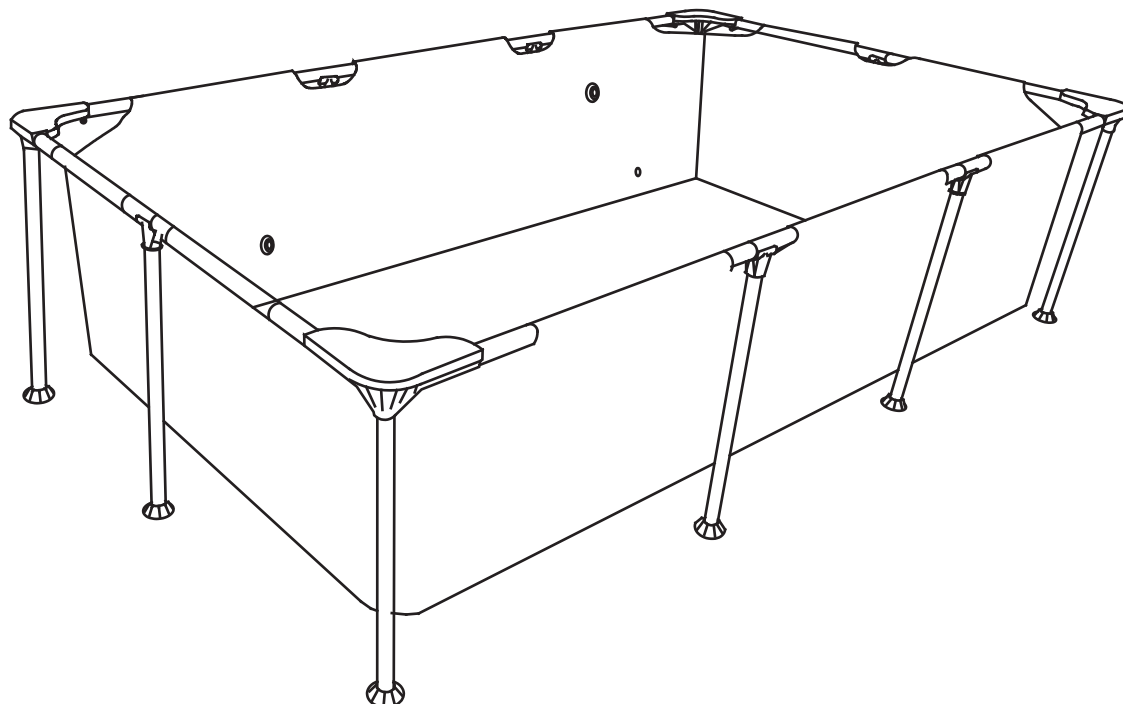
3 x 1    4 x 4

5 x 2    6 x 2

# TYPE B

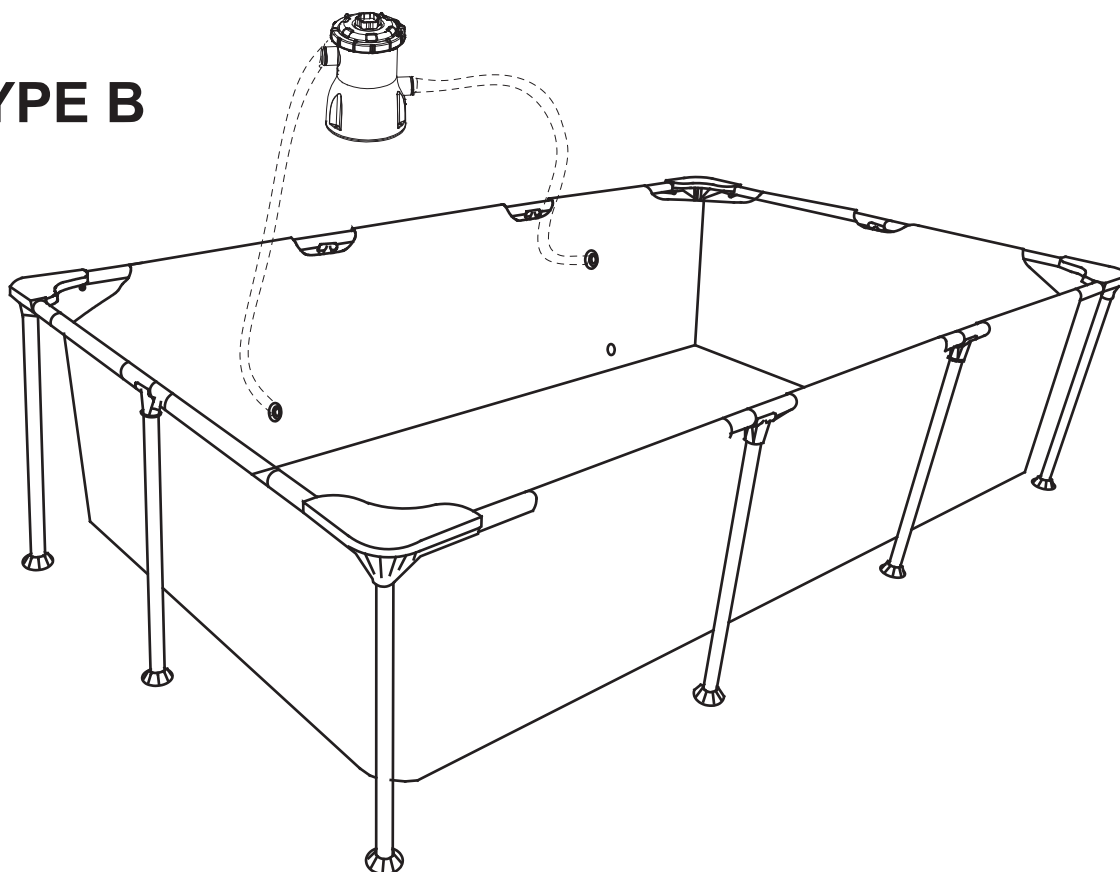


# TYPE A



---

# TYPE B



US



001-877-644-9366  
customerservice@aosom.com

CA



001-855-537-6088  
customerservice@aosom.ca

UK



0044-800-240-4004  
enquiries@mhstar.co.uk

DE



0049-(0)40-88307530  
service@aosom.de

FR



0033-1-84166106  
contact@aosom.fr

ES



0034-931294512  
atencioncliente@aosom.es

IT



0039-0249471447  
clienti@aosom.it