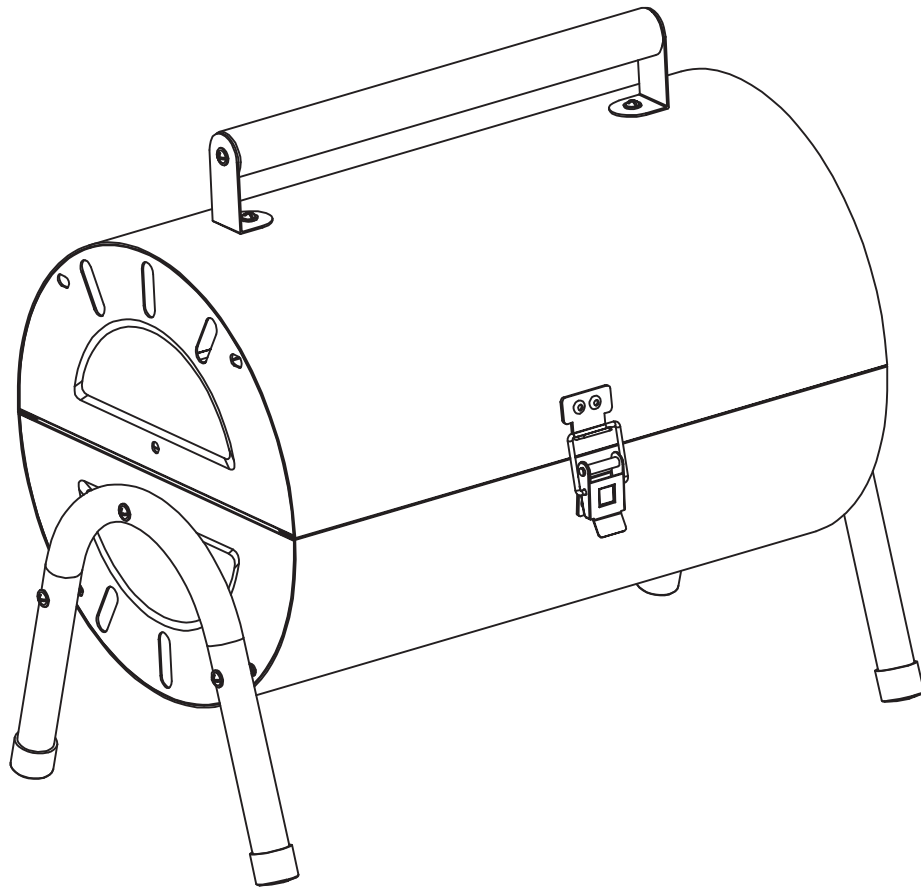




INbj001V01_UK_FR_ES

01-0560



IMPORTANT, RETAIN FOR FUTURE REFERENCE: READ CAREFULLY

USING INSTRUCTION

IMPORTANT SAFEGUARDS

Definitions

Whenever used, the following identify safety and property damage messages and designate a level of hazard seriousness.



- This is the safety alert symbol. It alerts you to potential personal injury hazards. Obey all safety messages that follow this symbol to avoid possible injury or death.

DANGER – Indicates an imminently hazardous situation, which, if not avoided, will result in death or serious injury. Usage of this signal word is limited to the most extreme situations.

WARNING – Indicates a potentially hazardous situation, which, if not avoided, could result in death or serious injury.

CAUTION – Indicates a potentially hazardous situation, which, if not avoided, may result in minor/moderate injury.

NOTICE – Addresses practices not related to personal injury, such as product and/or property damage.



READ ALL INSTRUCTIONS BEFORE USE.



DANGER-- To avoid an explosion, serious personal injury, or death:

- Do not use this product indoors or in enclosed areas (e.g., tents) even if ventilation is provided, and do not store the product indoors with freshly used coals; burning charcoal releases carbon monoxide, which is toxic to humans and animals.
- Do not use or store this product near flammable liquids, materials, or vapors.



WARNING-- To avoid fire, burns, or other serious personal injury:

- Keep out of the reach of children and pets. Extra caution is necessary when using this product near children.
- Do not use this product if you are under the influence of alcohol or prescription/non-prescription drugs, as these substances may impair your ability to safely use the product.
- Do not leave the product unattended while it is in use.
- Do not move the product while it is in use or hot; allow the product to cool completely before handling.
- Ensure the product is fully and securely assembled before each use.
- Keep hair, clothing, and jewelry away from the coals when lighting and away from flames.

- Do not touch hot surfaces; always wear protective, heat-resistant mitts/gloves when using this product.
- Do not use this product on or near recreational vehicles or boats.
- Do not insert use paper, cardboard, or similar material into the flames or coals.
- Do not repair or repaint the product; discard if damaged.
- Do not build large fires in this product; it is intended for small fires only.
- Always place the product on a flat, level, stable, heat-resistant surface.
- When the appliance is in use, the handle can reach extreme temperatures that can cause serious injury to an unprotected hand. Use an appropriate heat resistant glove or pad when handling.
- The necessity for maintaining proper clearances from combustible construction is 10 feet (3 M)., which is the specific minimum clearances from such construction to the sides and back of the outdoor appliance, and that the appliance shall not be used under overhead combustible construction.
- WARNING! This barbecue will become very hot, do not move it during operation
- Do not use indoors!
- WARNING! Do not use spirit or petrol for lighting or re-lighting!
- Use only firelighters complying to EN 1860-3!
- WARNING! Keep children and pets away"
- The maximum amount of charcoal shall not exceed 0.5kg.

**CAUTION-- To reduce the risk of personal injury:**

- This product is intended solely for outdoor, non-commercial use in cooking foods for human consumption; do not use for any other purpose.
- Do not use water to extinguish coals or cool the product.
- Do not use attachments not recommended or sold by the product manufacturer.

NOTICE-- To avoid product/property damage:

- Always use heat-resistant utensils with the product.

SAVE THESE INSTRUCTIONS FOR FUTURE REFERENCE

MESURES IMPORTANTES DE SÉCURITÉ ET DE PROTECTION

Définitions

Les termes suivants, utilisés à chaque fois, désignent les informations relatives à la sécurité et aux dommages matériels et indiquent leur niveau de gravité.



- Ceci est le symbole d'alerte de sécurité. Il vous avertit des risques potentiels de blessures corporelles. Respectez tous les messages de sécurité qui suivent ce symbole pour éviter toute blessure ou tout décès.

DANGER - Indique une situation dangereuse imminente qui, si elle n'est pas évitée, entraînera la mort ou des blessures graves. L'utilisation de ce mot de signalisation est limitée aux situations les plus extrêmes.

AVERTISSEMENT - Indique une situation potentiellement dangereuse qui, si elle n'est pas évitée, peut entraîner la mort ou des blessures graves.

ATTENTION - Indique une situation potentiellement dangereuse qui, si elle n'est pas évitée, peut entraîner des blessures légères/modérées.

AVIS - Concerne des pratiques sans risque de blessures corporelles, telles que des dommages au produit et/ou à la propriété.



VEUILLEZ LIRE TOUTES LES INSTRUCTIONS AVANT D'UTILISER L'APPAREIL.



ANGER -- Pour prévenir les risques d'explosion, de blessures graves ou de décès :

- N'utilisez pas ce produit à l'intérieur ou dans des endroits fermés (par exemple, des tentes) même si une ventilation est prévue, et ne le rangez pas à l'intérieur avec des charbons fraîchement utilisés ; la combustion du charbon de bois dégage du monoxyde de carbone qui est toxique pour les humains et les animaux.

- Ne pas utiliser ou ranger ce produit à proximité de liquides, matériaux ou vapeurs inflammables.



AVERTISSEMENT-- Pour prévenir les risques d'incendie, de brûlures ou d'autres blessures graves :

- Tenir hors de portée des enfants et des animaux domestiques. Une prudence accrue est nécessaire lors de l'utilisation de ce produit à proximité d'enfants.
- N'utilisez pas ce produit si vous êtes sous l'influence de l'alcool ou de médicaments sur ordonnance ou en vente libre, car ces substances peuvent altérer votre capacité à utiliser le produit en toute sécurité.
- Ne laissez pas le produit sans surveillance lorsqu'il est en cours d'utilisation.
- Ne déplacez pas le produit lorsqu'il est utilisé ou chaud ; laissez le produit refroidir complètement avant de le manipuler.
- S'assurer que le produit est entièrement et correctement assemblé avant chaque utilisation.
- Gardez les cheveux, les vêtements et les bijoux loin des charbons lors de l'allumage et loin des flammes.

- Ne touchez pas les surfaces chaudes ; portez toujours des mitaines/gants de protection, résistants à la chaleur, lorsque vous utilisez ce produit.
- N'utilisez pas ce produit sur ou près des véhicules de loisirs ou des bateaux.
- N'insérez pas de papier d'usage, de carton ou de matériau similaire dans les flammes ou les charbons.
- Ne réparez pas et ne repeignez pas le produit ; jetez-le s'il est endommagé.
- Ne faites pas de grands feux dans ce produit ; il est destiné uniquement aux petits feux.
- Toujours placer le produit sur une surface plane, de niveau, stable et résistante à la chaleur.
- Lorsque l'appareil est utilisé, la poignée peut atteindre des températures extrêmes qui peuvent causer des blessures graves à une main non protégée. Utilisez un gant ou un tampon approprié résistant à la chaleur lors de la manipulation.
- La nécessité de maintenir des dégagements appropriés par rapport aux constructions combustibles est de 10 pieds (3 M), ce qui constitue les distances minimales spécifiques de ces constructions aux côtés et à l'arrière de l'appareil extérieur, et que l'appareil ne doit pas être utilisé sous une construction combustible aérienne.
- **AVERTISSEMENT!** Ce barbecue chauffe fortement, ne le déplacez pas pendant son fonctionnement.
- Ne pas utiliser à l'intérieur !
- **AVERTISSEMENT!** N'utilisez pas d'alcool à brûler ou d'essence pour l'allumage ou le rallumage !
- N'utilisez que des allume-feu conformes à la norme EN 1860-3 !
- **AVERTISSEMENT!** Tenir les enfants et les animaux domestiques à l'écart "
- La quantité maximale de charbon de bois ne doit pas dépasser 0,5 kg.



ATTENTION-- Pour prévenir les risques de blessures corporelles :

- Ce produit est destiné uniquement à un usage extérieur et non commercial pour la cuisson d'aliments destinés à la consommation humaine ; ne l'utilisez pas à d'autres fins.
- Ne pas utiliser d'eau pour éteindre les charbons ou refroidir le produit.
- Ne pas utiliser d'accessoires non recommandés ou vendus par le fabricant du produit.

AVIS -- Pour prévenir tout dommage au produit/à la propriété :

- Toujours utiliser des ustensiles résistants à la chaleur avec le produit.

**CONSERVEZ CES INSTRUCTIONS POUR POUVOIR VOUS
Y RÉFÉRER ULTÉRIEUREMENT**

CONSIDERACIONES IMPORTANTES

Definiciones

Al utilizar el producto, lo siguiente identifica la información sobre la seguridad y los daños a la propiedad y designa el nivel de severidad del peligro.

! -Éste es un símbolo de alerta de seguridad para que le alerte sobre los peligros de lesiones personales posibles. Obedezca toda la información de seguridad escrita después de este símbolo para evitar las posibles lesiones o la muerte.

PELIGRO - Indica una situación de peligro muy urgente que, si no se evita, causará las lesiones graves incluso la muerte. El uso de esta palabra de advertencia se limita a las situaciones más extremas.

ADVERTENCIA - Indica que existe una situación potencialmente peligrosa que, si no se evita, podría causar las lesiones graves incluso la muerte.

PRECAUCIÓN - Indica que existe una situación potencialmente peligrosa que, si no se evita, podría causar las lesiones leves / moderadas.

AVISO - Indica los peligros causados por las prácticas no relacionadas con las lesiones personales, por ejemplo, daños al producto y / o a la propiedad.



LEA TODAS LAS INSTRUCCIONES ANTES DEL USO.



PELIGRO-- Por motivo de evitar la explosión, las lesiones personales graves o la muerte:

- Incluso si hay ventilación, no utilice este producto en interiores o en áreas cerradas (por ejemplo, tiendas de campaña), y no lo almacene en interiores junto con carbones recién usados; La quema de carbón vegetal libera monóxido de carbono, que es tóxico para los seres humanos y los animales.
- No utilice ni almacene este producto cerca de los líquidos, materiales o vapores inflamables.



ADVERTENCIA-- Por motivo de evitar los incendios, las quemaduras u otras lesiones personales graves:

- Mantenga este producto alejado de los niños y las mascotas. Se necesita una especial precaución al utilizarlo cerca de los niños.
- No utilice el producto si se está bajo la influencia del alcohol o medicamentos recetados / no recetados, porque estas sustancias pueden afectar su capacidad para utilizarlo seguramente.
- No deje el producto desatendido cuando esté en funcionamiento.
- No mueva el producto cuando esté en funcionamiento o caliente; Deje que se enfríe por completo antes de tocarlo.
- Asegúrese de que el producto esté montado completamente y seguramente antes de utilizarlo cada vez.
- Mantenga el cabello, la ropa y las joyas alejados de las brasas y las llamas.

- No toque las superficies calientes; Siempre utilice manoplas / guantes protectores resistentes al calor al utilizar el producto.
- No utilice el producto en coches o barcos recreativos ni cerca de ellos.
- No introduzca papel, cartón o otro material similar en las llamas o carbones.
- No repare ni pinte nuevamente el producto; deséchelo si está dañado de alguna manera.
- No intente encender grandes fuegos en el producto; está destinado únicamente para los fuegos pequeños.
- Siempre coloque el producto sobre una superficie plana, nivelada, estable y resistente al calor.
- Cuando el producto está en funcionamiento, la temperatura de la manija puede alcanzar las extremas que pueden resultar en lesiones graves a la mano desprotegida. Siempre use un guante o almohadilla resistente al calor adecuado para manipular el producto o tocar la manija caliente.
- Se necesita mantener un espacio libre adecuado a la construcción combustible, que es de 10 pies (3 M). Este es el espacio libre mínimo específico de la construcción a los lados y la parte trasera del producto al aire libre, y el producto no debe ser utilizado debajo de una construcción combustible de techo.
- ¡ADVERTENCIA! Este producto se calentará mucho, no lo mueva cuando está en funcionamiento.
- ¡No utilice el producto en interiores!
- ¡ADVERTENCIA! ¡No utilice alcohol o gasolina para encender o re-encender!
- ¡Utilice únicamente los encendedores que cumplan con la norma EN 1860-3!
- ¡ADVERTENCIA! Mantenga el producto alejado a los niños y las mascotas.
- La cantidad máxima usada de carbón vegetal no puede ser más de los 0,5 kg.



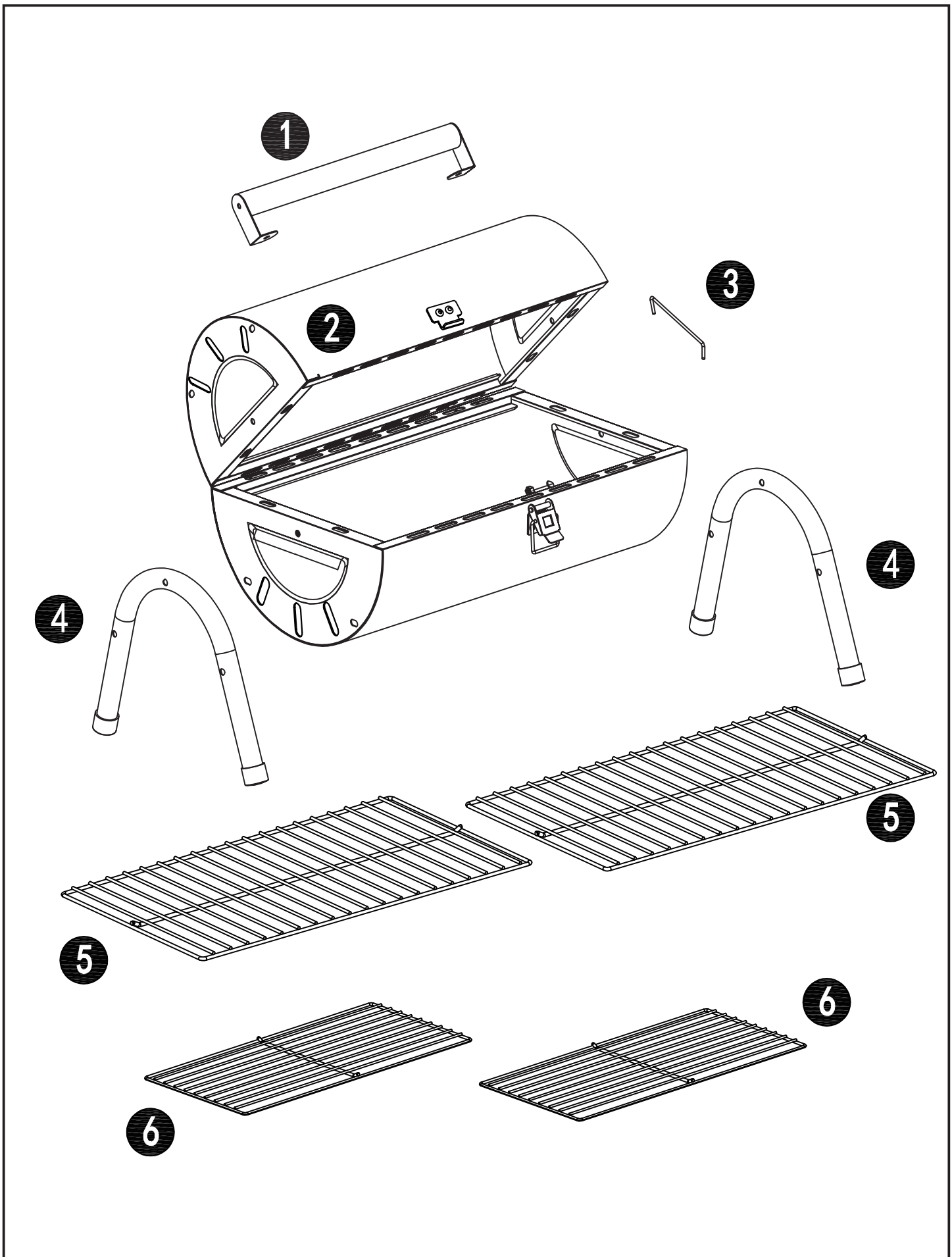
PRECAUCIÓN-- Por motivo de reducir el riesgo de lesiones personales:

- Este producto solo está destinado para el uso en exteriores y no comercial, se puede utilizar para cocinar alimentos para consumo humano; no lo utilice para ningún otro propósito.
- Nunca utilice agua para apagar las brasas o llamas o enfriar el producto.
- Nunca utilice los accesorios no recomendados o vendidos por el fabricante del producto.

AVISO-- Por motivo de evitar daños al producto / propiedad:

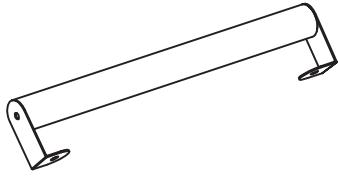
- Siempre utilice los utensilios resistentes al calor al utilizar el producto.

**GUARDE TODAS ESTAS INSTRUCCIONES PARA LAS
REFERENCIAS FUTURAS**



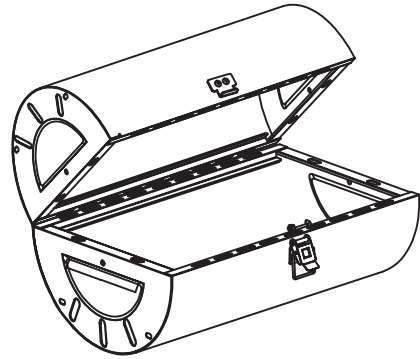
A	M6x25	B	M6x10	C	M6
 x 6		 x 2		 x 8	

1 PC



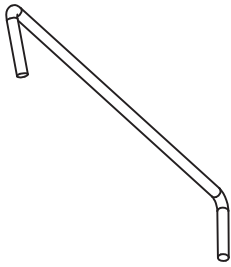
①

1 PC



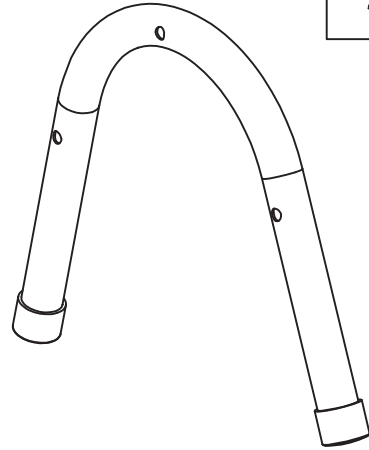
②

1 PC



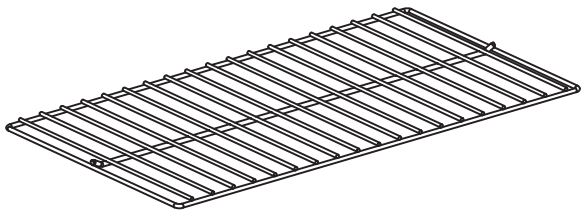
③

2 PCS



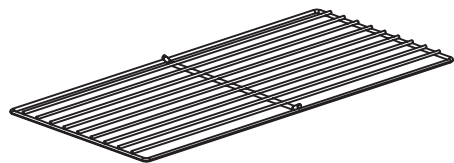
④

2 PCS

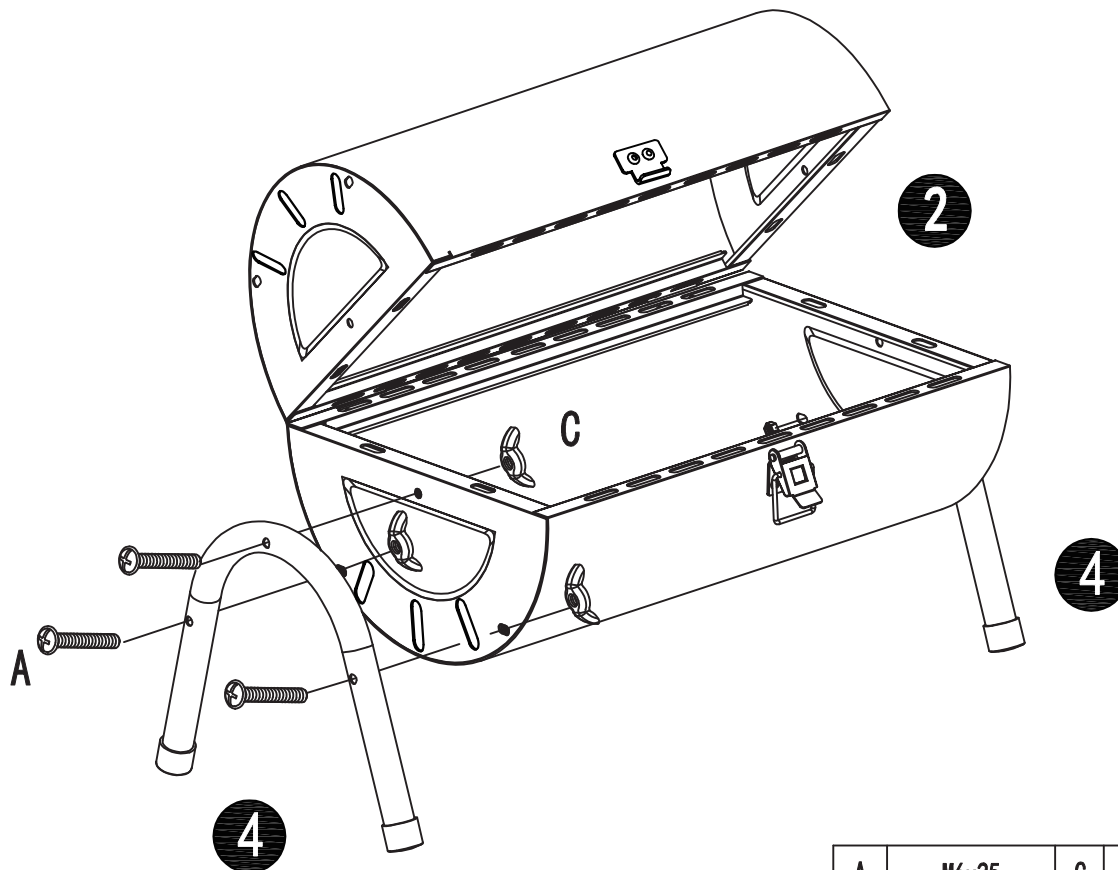




⑤

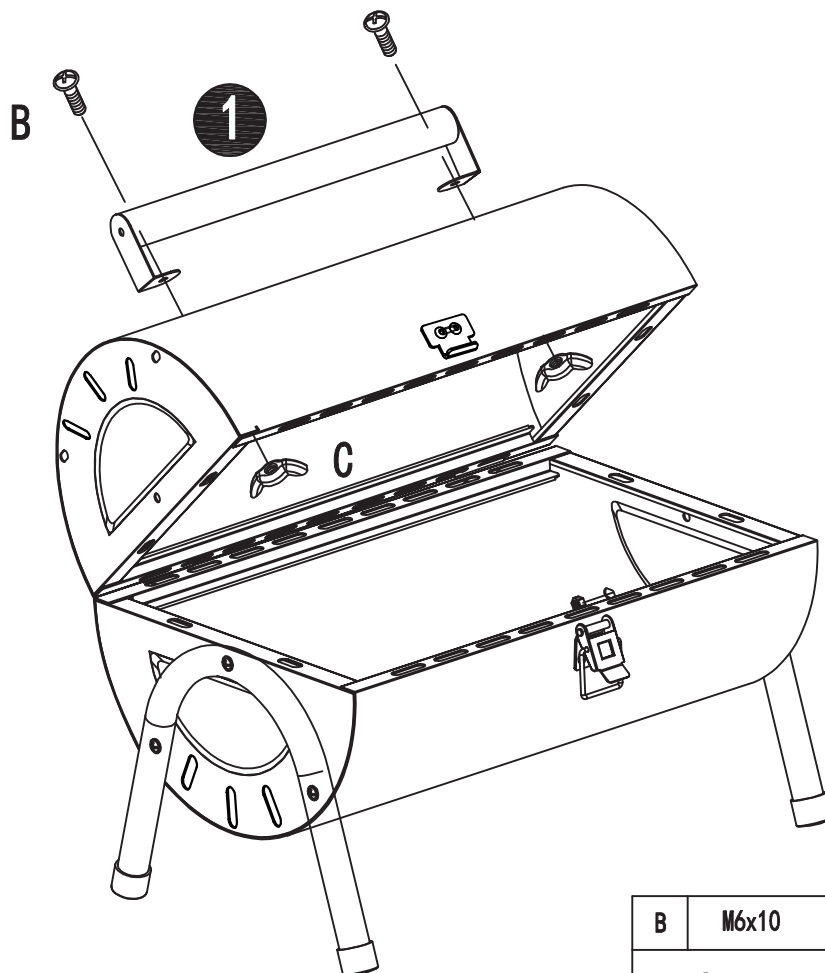
2 PCS





⑥



A	M6x25	C	M6
 x 6		 x 6	



B	M6x10	C	M6
 x 2		 x 2	

