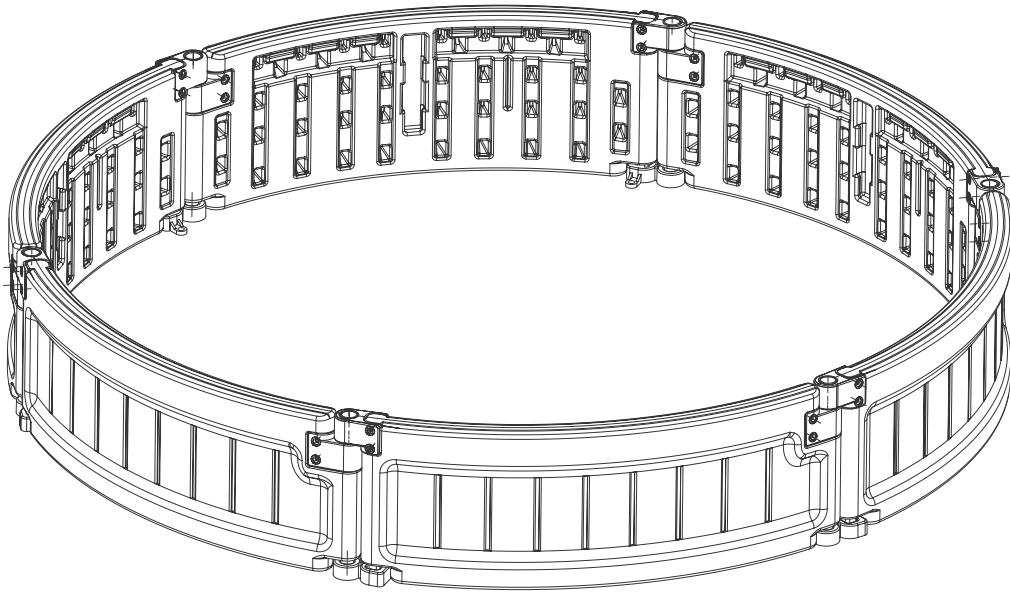




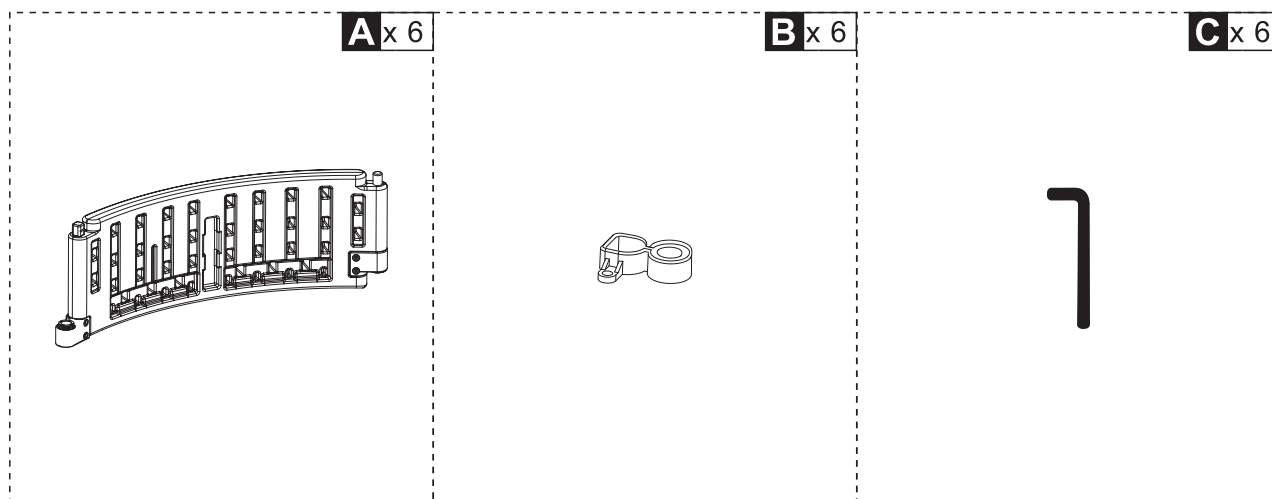
INbmb148\_GL

**845-550**



**IMPORTANT, RETAIN FOR FUTURE REFERENCE: READ CAREFULLY**

# ASSEMBLY & INSTRUCTION MANUAL



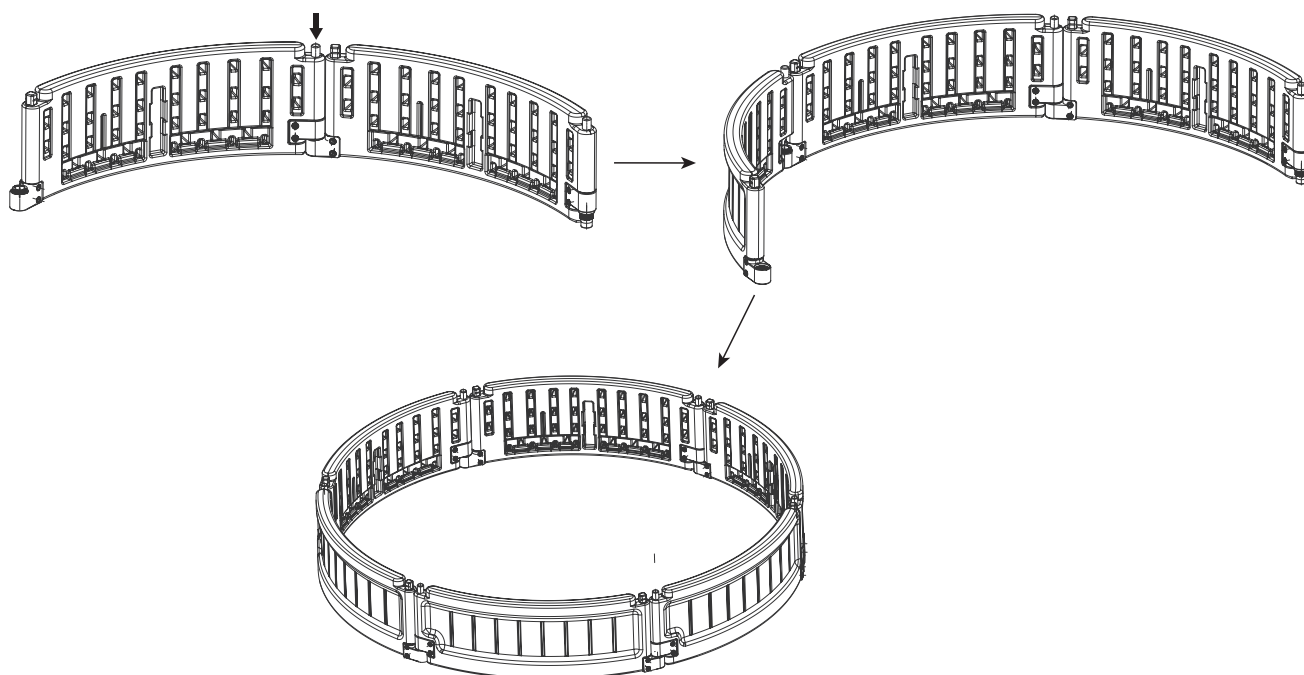
**EN\_Step1:** Insert the panel one by one together as below, until the shape you wanted

**FR\_Étape 1:** Encastrez les panneaux un par un comme ci-dessous, jusqu'à obtenir la forme que vous souhaitez.

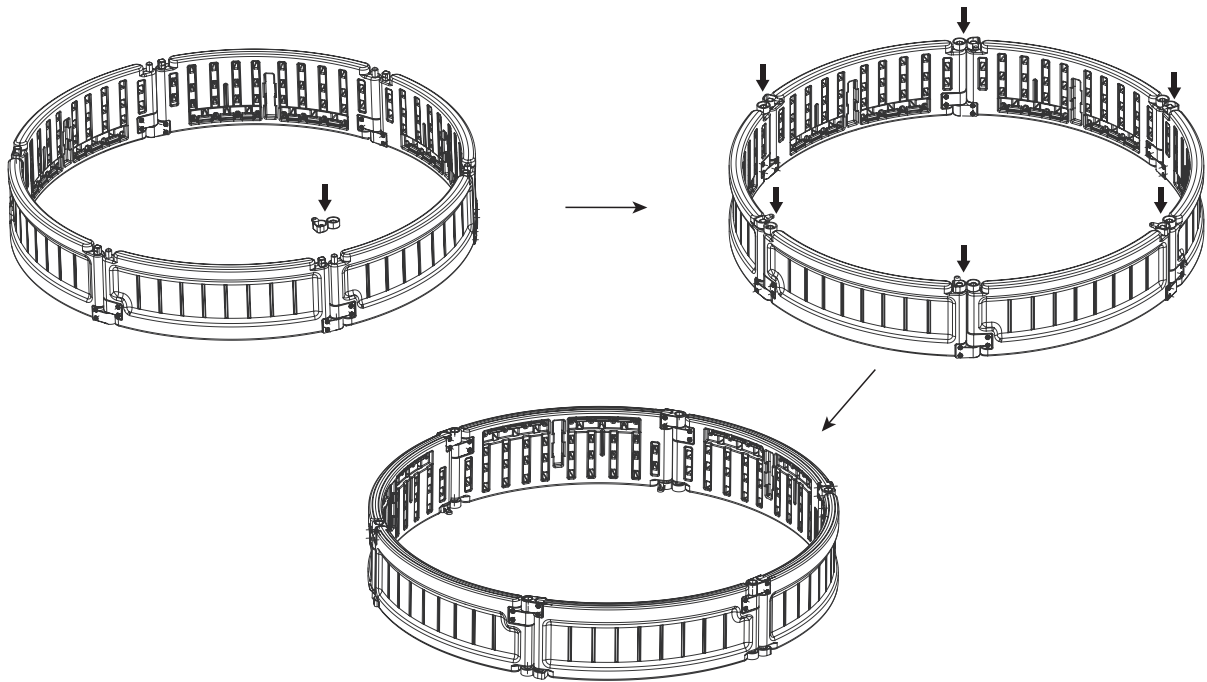
**ES\_Paso 1:** Inserte los paneles uno por uno como lo que se muestra a continuación, hasta que obtenga la forma que desea.

**DE\_Schritt 1:** Stecken Sie die Platten einzeln wie unten beschrieben zusammen, bis die gewünschte Form erreicht ist.

**IT\_Passaggio 1:** inserire il pannello uno per uno insieme come indicato di seguito, fino alla forma che desidera.



**EN\_Step2:** Lock the connection rings and then turn around after finished.  
**FR\_Étape 2:** Verrouillez les anneaux de connexion et retournez l'assemblage une fois terminé.  
**ES\_Paso 2:** Bloquee los anillos de conexión, luego dé la vuelta después de terminar este paso.  
**DE\_Schritt 2:** Verriegeln Sie die Verbindungsringe und drehen Sie sie dann um, wenn Sie fertig sind.  
**IT\_Passaggio 2:** bloccare gli anelli di connessione e poi girarsi quando sia completata la connessione di tutti i pannelli.



**EN\_Step3:** Insert the "L" Pins into ground.  
**FR\_Étape 3:** Enfoncez les chevilles en "L" dans le sol.  
**ES\_Paso 3:** Inserte los pasadores en forma de "L" en el suelo.  
**DE\_Schritt 3:** Stecken Sie die „L“-Stifte in den Boden.  
**IT\_Passaggio 3:** inserire i perni a forma di "L" nel suolo.

