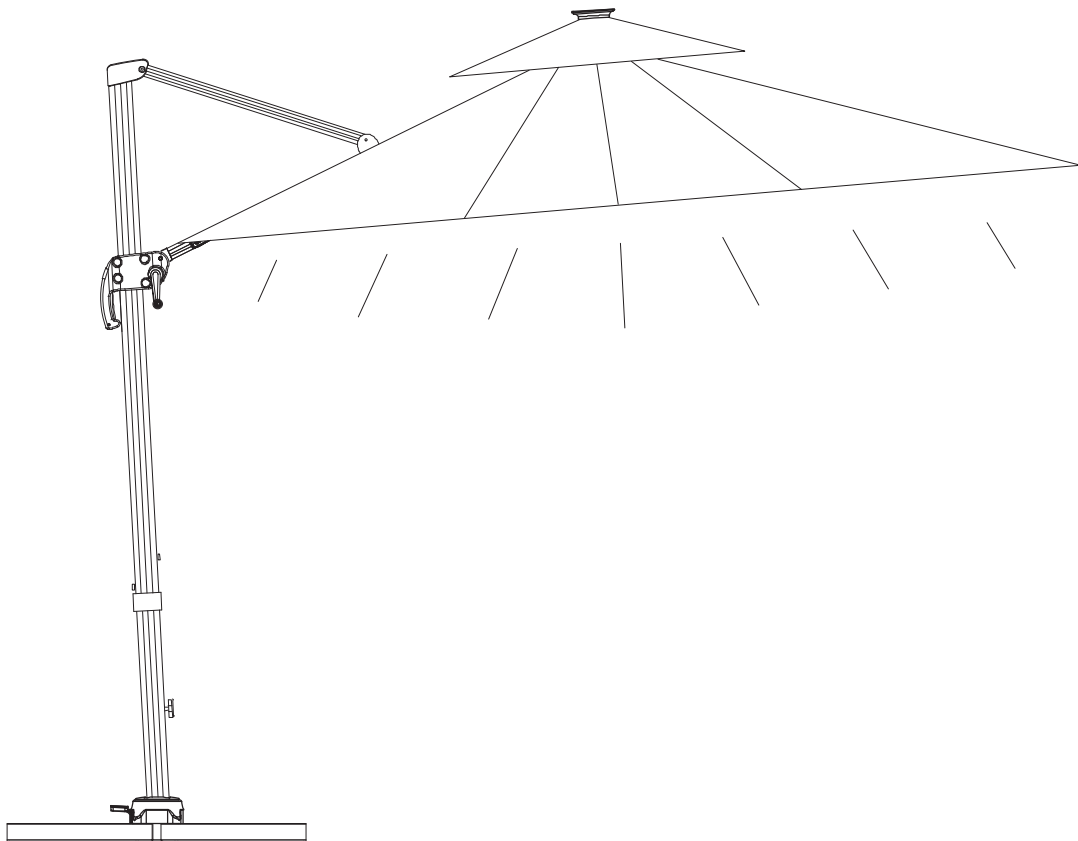




INbpc026V02_GL

84D-109V01



IMPORTANT, RETAIN FOR FUTURE REFERENCE: READ CAREFULLY

ASSEMBLY & INSTRUCTION MANUAL

Tips: Please do not use in strong winds to avoid damage. When not in use, please remove the umbrella and store it to keep dry.

Conseils : Évitez les dommages, veuillez ne pas utiliser par vent fort. Lorsqu'il n'est pas utilisé, veuillez retirer le parasol à temps et conservez-le au sec.

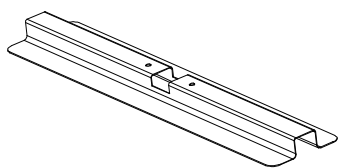
Consejos: evitar daños; por favor, no use cuando hace viento. Cuando no esté en uso: por favor retire el paraguas a tiempo, y guárdelo para mantenerlo seco. ...

Tipps: Um Schäden vorzubeugen, nutzen Sie das Produkt bitte nicht bei starkem Wind. Wenn nicht in Benutzung, klappen Sie den Schirm bitte zeitnah ein und lagern Sie ihn an einem trockenen Ort.

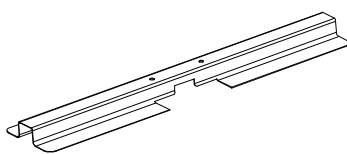
Suggerimenti: evitare danni, si prega di non utilizzare quando fuori c'è vento. Quando non in uso, si prega di rimuovere l'ombrello tempestivamente e conservare per tenerlo asciutto.

PARTS

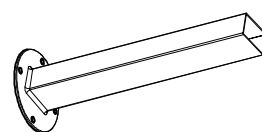
A x 1



B x 1

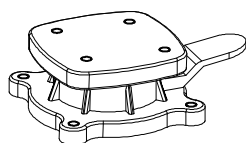


C x 1

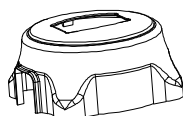


Part C is placed in the umbrella pole

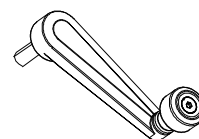
D x 1



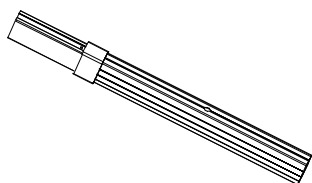
G x 1



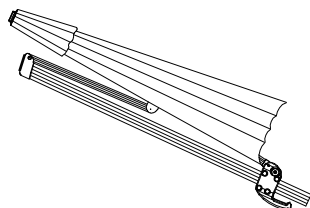
I x 1



K x 1



L x 1

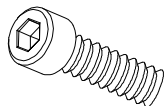


Q x 1



HARDWARE

E x 8



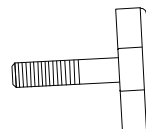
F x 8



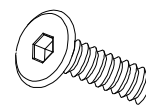
H x 1



J x 1



M x 2



M8:

M8:

M6:

N x 2



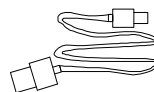
O x 1



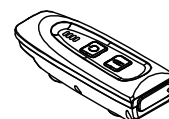
P x 2



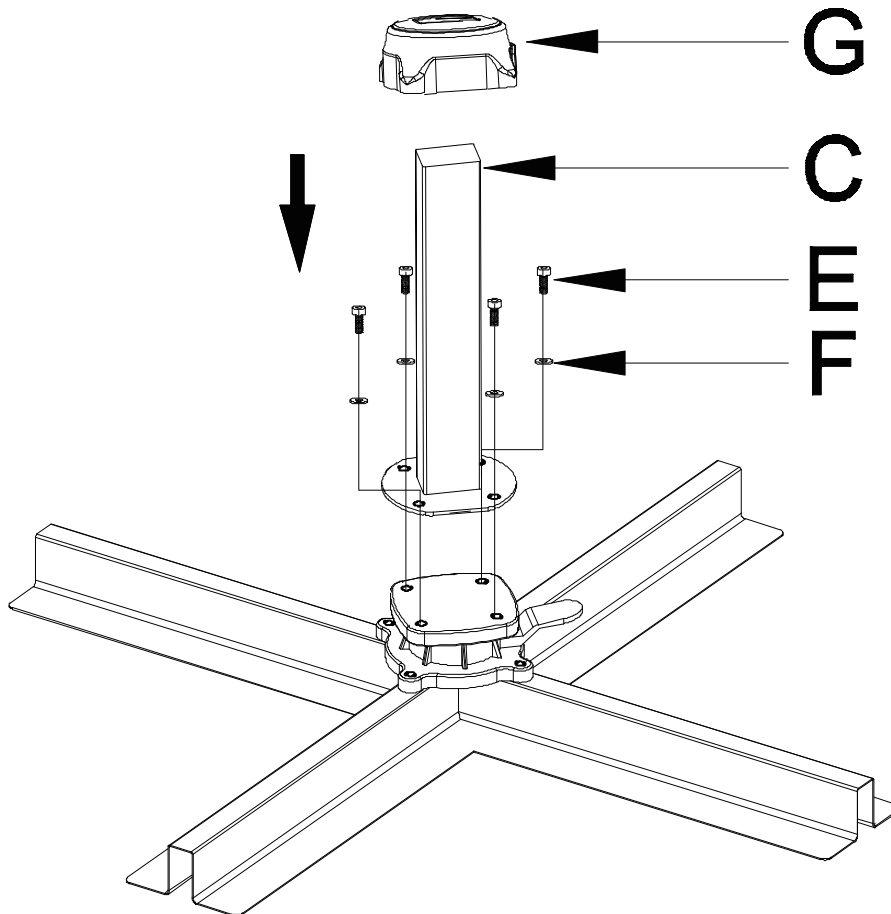
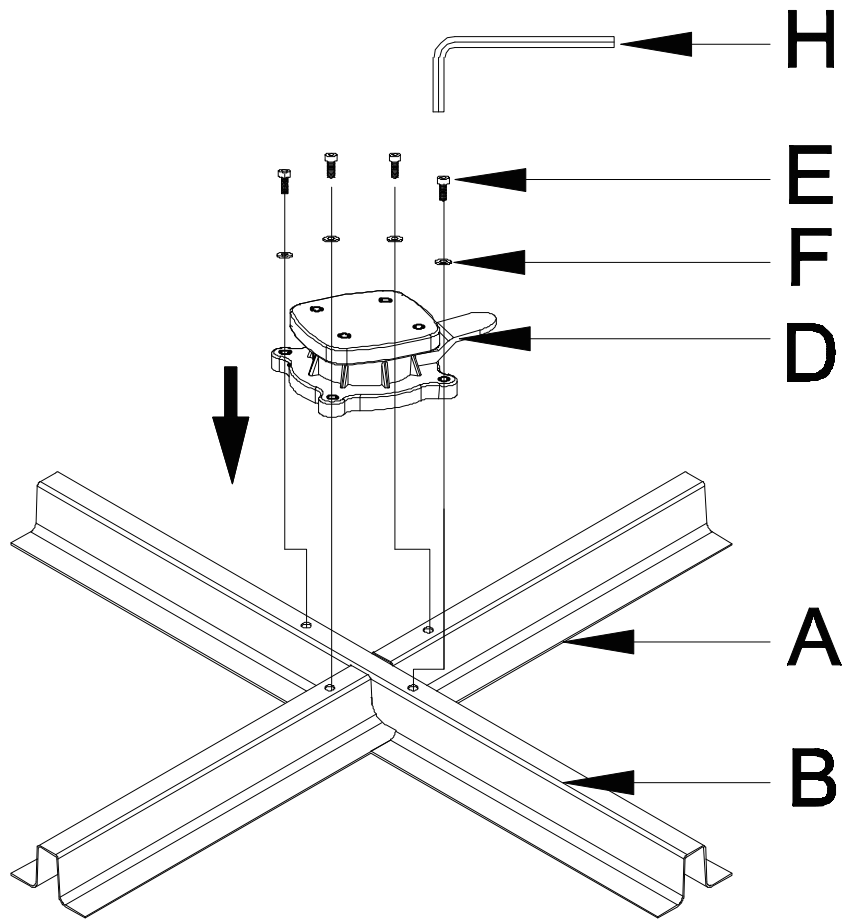
R x 1

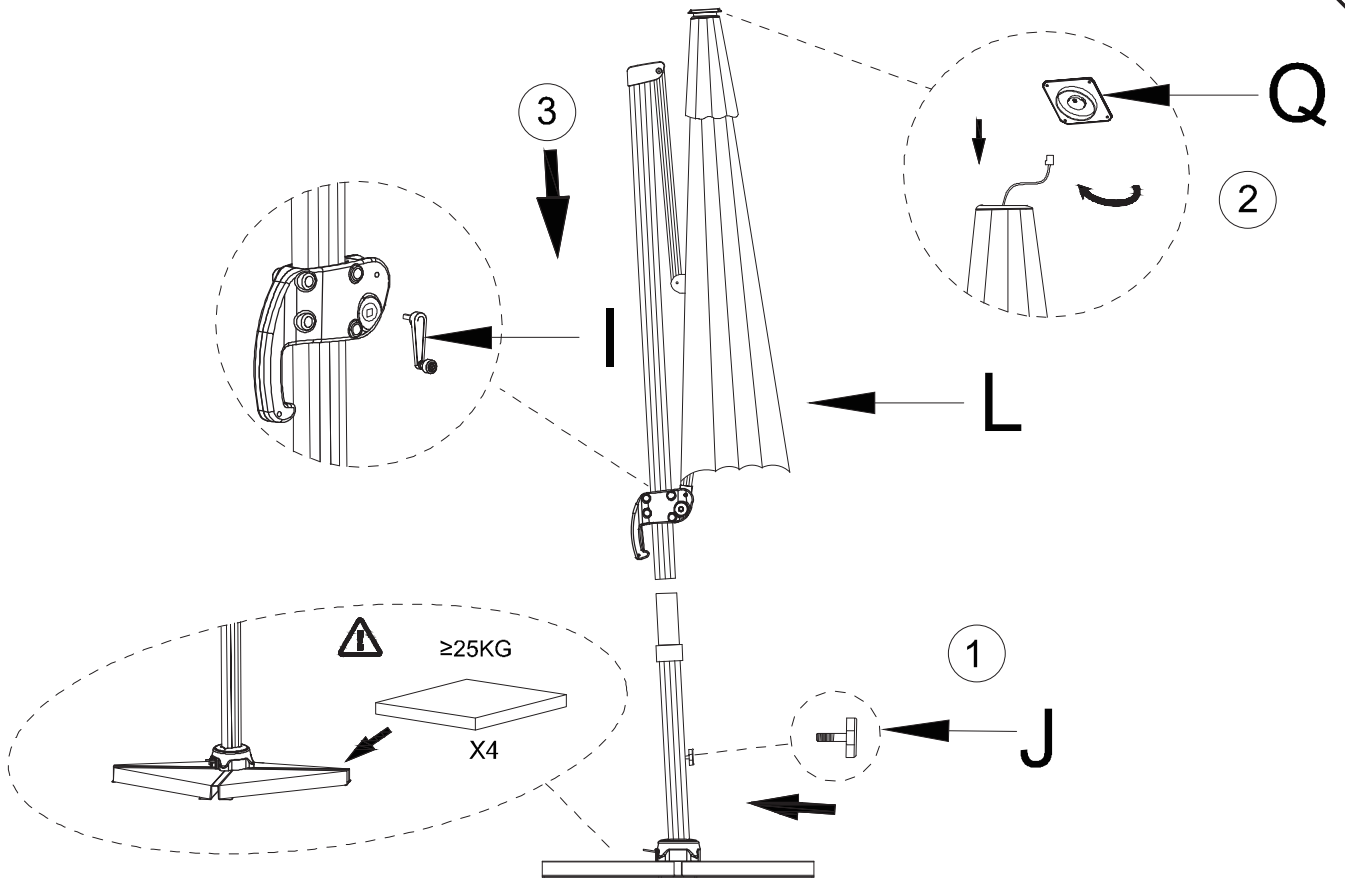
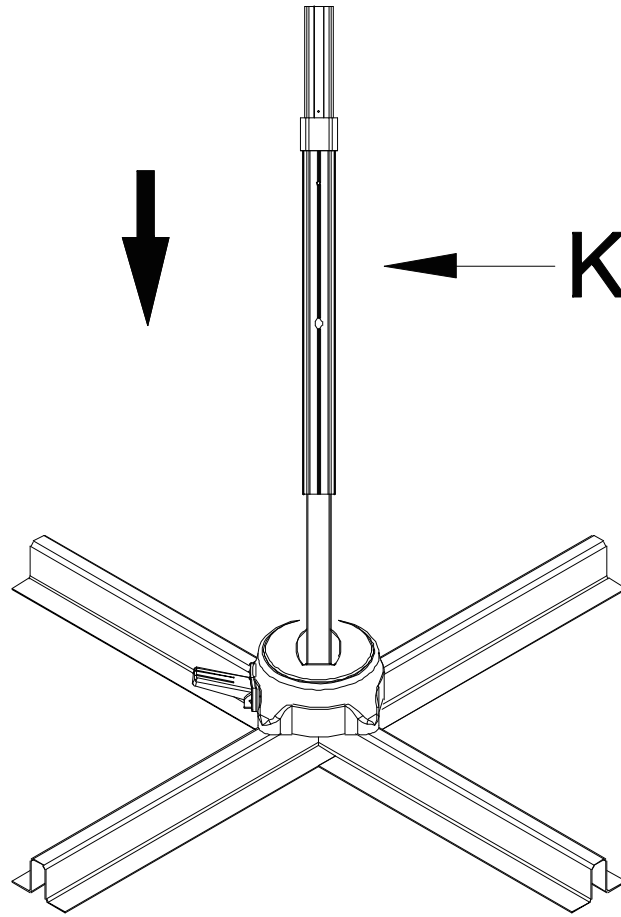


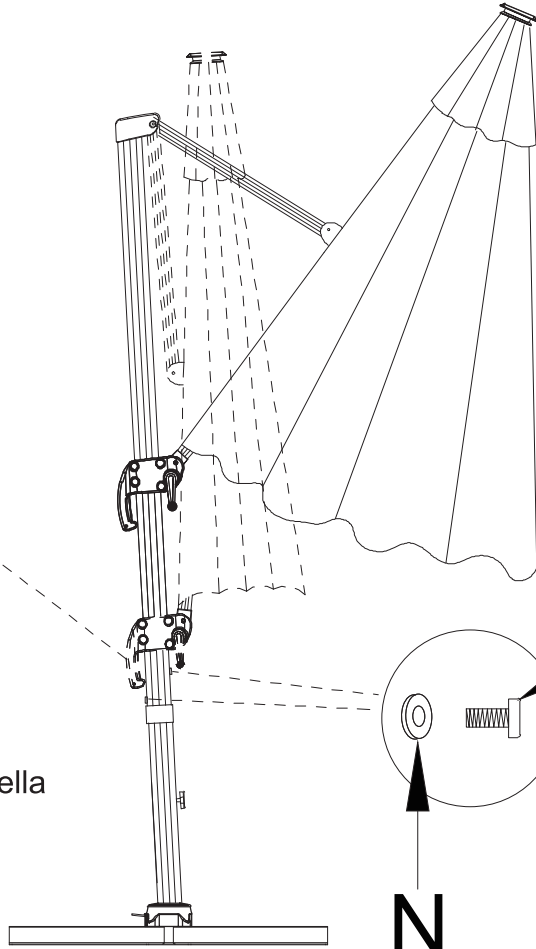
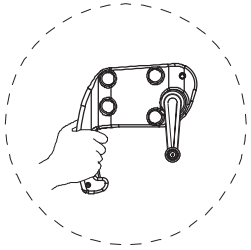
S x 1



M6:







M

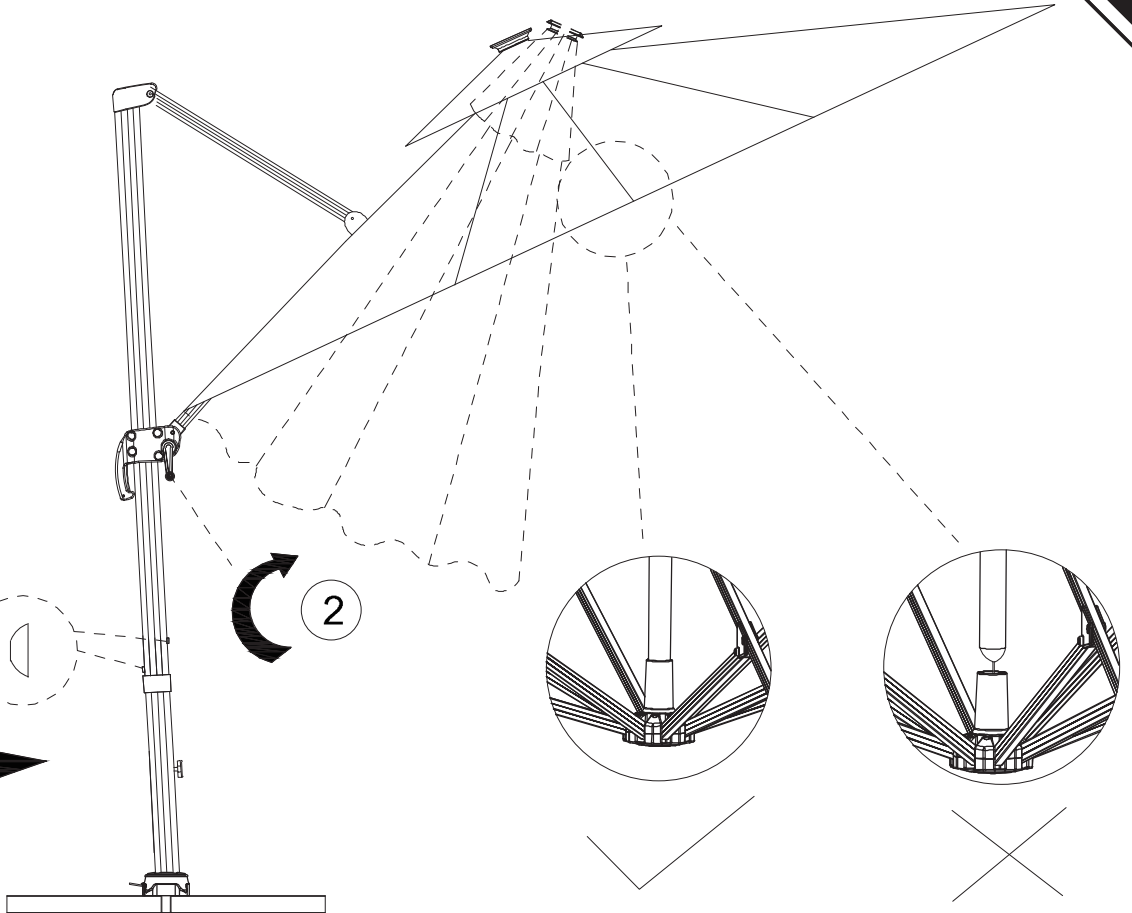
0

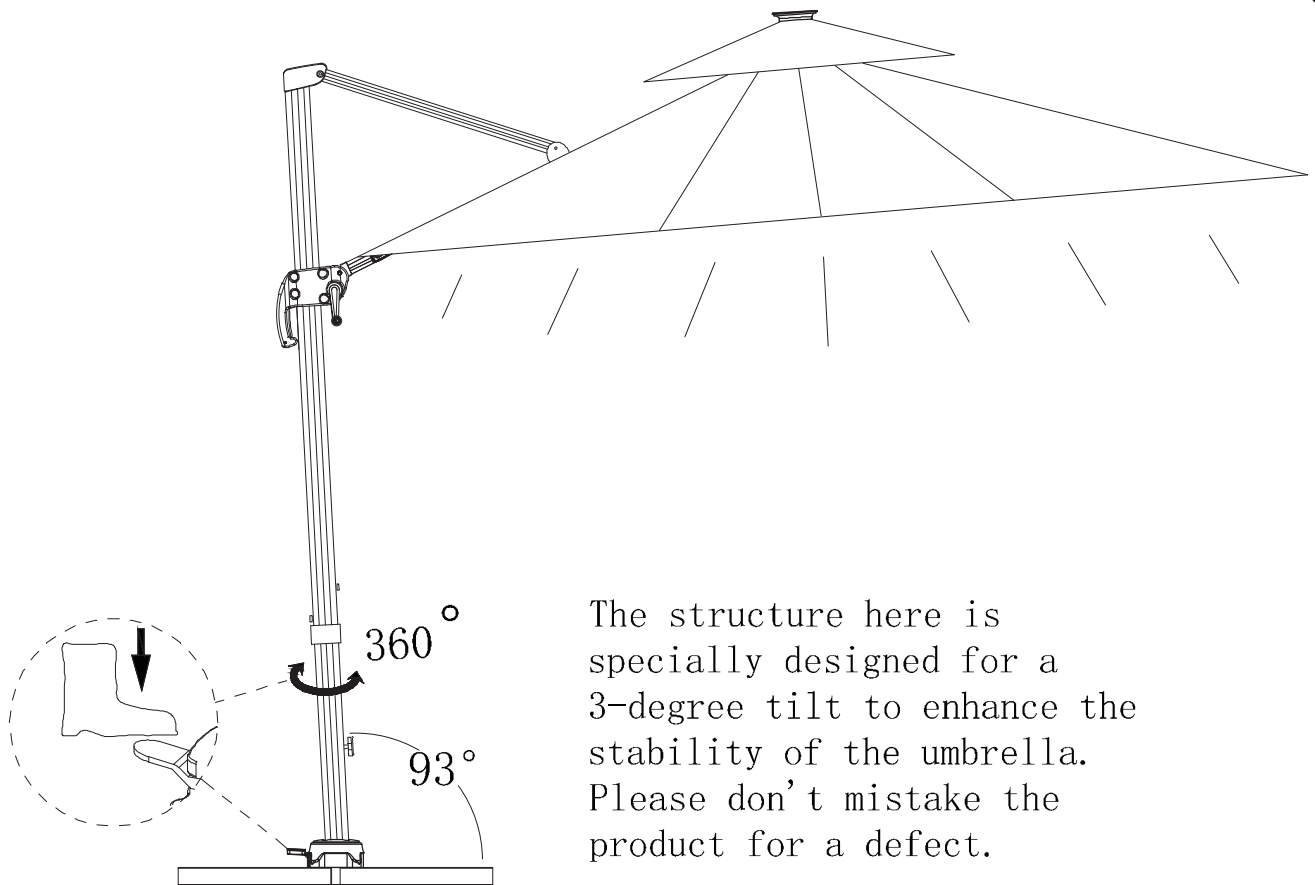
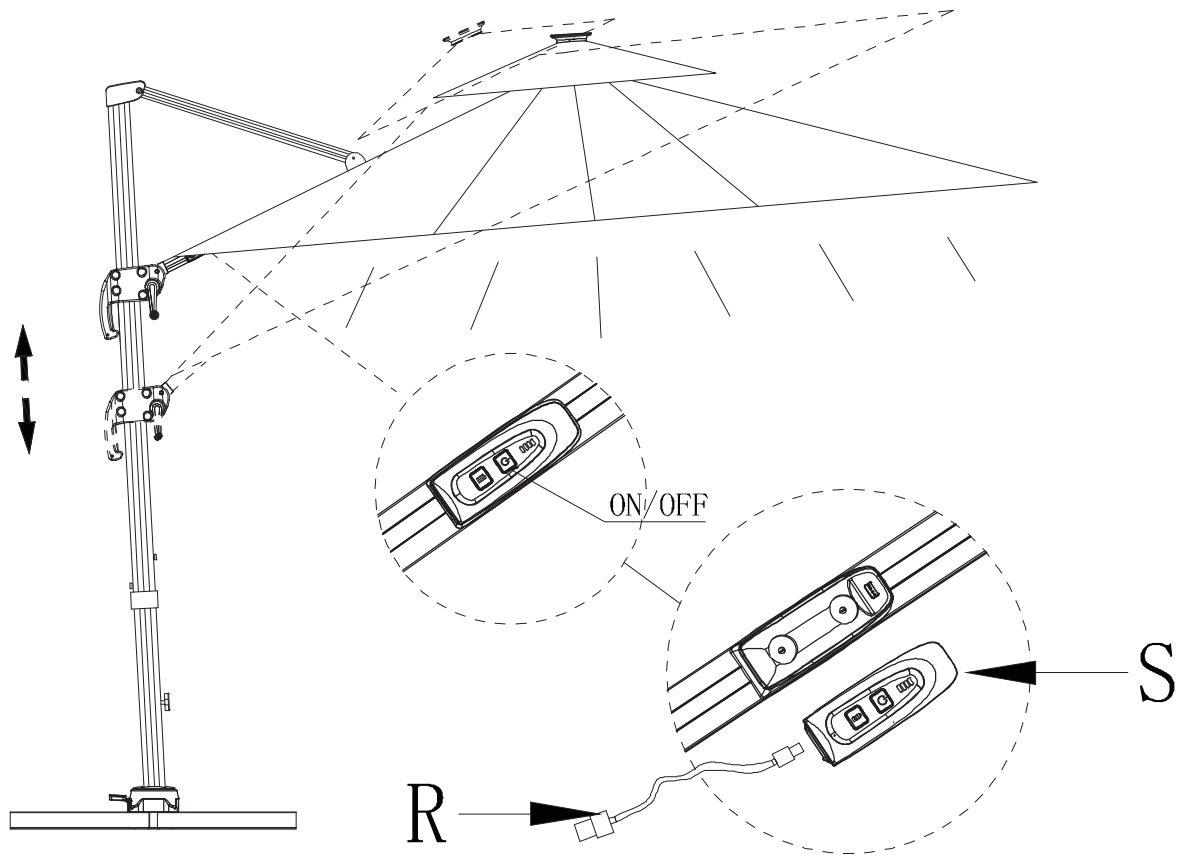


N

please shake off the umbrella cloth before use

P





The structure here is specially designed for a 3-degree tilt to enhance the stability of the umbrella. Please don't mistake the product for a defect.