



INbzb020_FR_UK

842-232

Foyer Carré en Métal Quadrilobé 26"

26" Square Metal Quatrefoil Fire Pit



THIS IS FOR RESIDENTIAL USE ONLY

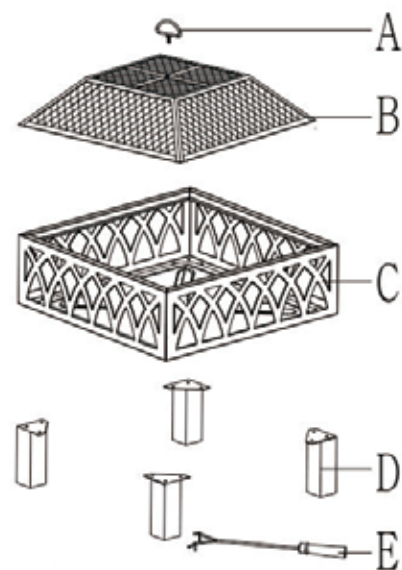
CE PRODUIT EST DESTINÉ À UN USAGE RÉSIDENTIEL UNIQUEMENT

IMPORTANT, RETAIN FOR FUTURE REFERENCE: READ CAREFULLY

ASSEMBLY INSTRUCTION

1. Liste des pièces

N°	Pièces	Qté
A	Poignée	1
B	Pare-étincelles	1
C	Foyer d'un four	1
D	Pieds	4
E	Tisonnier	1



2. Matériel

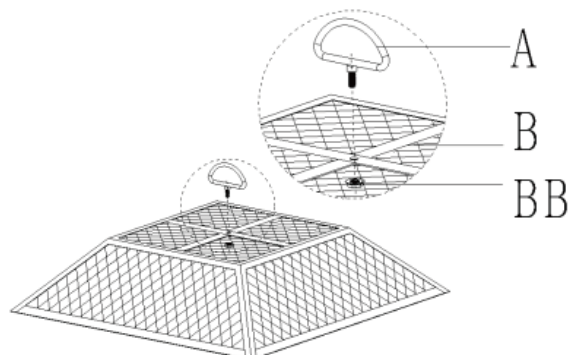
N°	Matériel	Qté
AA	Vis M6×12 MM	12
BB	Écrou M6	1
CC	Clé à molette	1



3. Instructions d'Assemblage

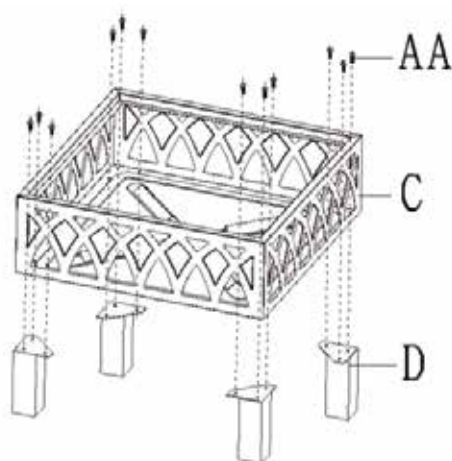
Étape 1.

Fixez la poignée (A) au pare-étincelles (B) à l'aide d'un écrou M6(BB). Serrez l'écrou à l'aide de la clé (CC).



Étape 2.

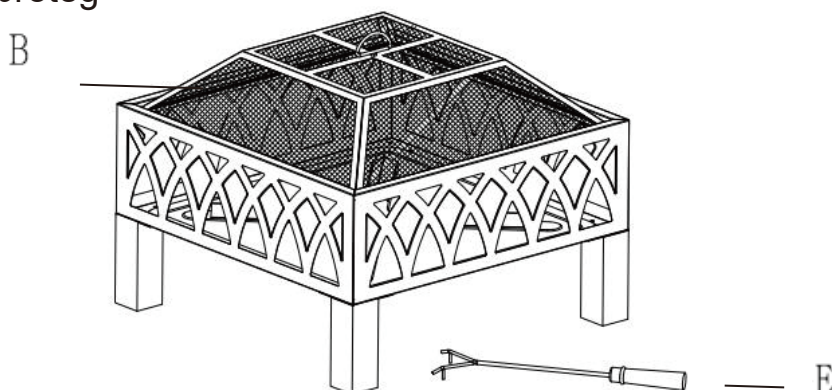
Fixez les pieds (D) au foyer d'un four (C) à l'aide d'une vis M6×12mm (AA). Serrez toutes les vis à l'aide d'un tournevis.



Étape 3.

Placez le pare-étincelles (B) sur le foyer d'un four comme indiqué. Gardez le tisonnier (E) près du foyer pour l'utiliser au besoin.

Pour une utilisation durable, nettoyez fréquemment le foyer et mettez un couvercle pour le protég





AVERTISSEMENT

**** POUR VOTRE SÉCURITÉ :**
Pour une utilisation en extérieur
uniquement
(en dehors de toute enceinte)



AVERTISSEMENT

POUR VOTRE SÉCURITÉ :

1. Une installation, un réglage, une modification, un service ou un entretien inadéquats peuvent conduire à des blessures ou à des dommages matériels.
2. Lisez attentivement les instructions d'assemblage, d'utilisation, de nettoyage et d'entretien avant d'utiliser ou de prendre soin de cet appareil.
3. Le non-respect de ces instructions peut occasionner un incendie ou une explosion, ce qui peut causer des dommages matériels, des blessures ou la mort.
4. Ce manuel du propriétaire contient des informations importantes nécessaires à l'assemblage correct et à l'utilisation sûre de cet appareil.
5. Lisez et suivez tous les avertissements et instructions avant d'assembler et d'utiliser cet appareil.
6. Conservez ce manuel pour vous y référer ultérieurement.



AVERTISSEMENT

POUR VOTRE SÉCURITÉ:
Ne pas s'entreposer ni utiliser d'essence ou d'autres liquides ou vapeurs inflammables à proximité de cet appareil ou de tout autre appareil.



DANGER

Never operate this appliance unattended.



* AVERTISSEMENTS :

- * Cet appareil est destiné à un usage extérieur uniquement, et ne doit PAS être utilisé dans un bâtiment, un garage ou tout autre endroit fermé.
- * N'utilisez PAS ce foyer extérieur pour le chauffage intérieur. Des fumées de monoxyde de carbone TOXIQUES peuvent s'accumuler et provoquer une asphyxie.
- * Cette cheminée d'extérieur N'EST PAS destinée à un usage commercial.
- * Ce foyer d'extérieur est certifié conforme aux normes de sécurité pour une utilisation aux États-Unis et au Canada uniquement. Ne le modifiez pas pour l'utiliser dans un autre endroit. Toute modification entraînerait un risque pour la sécurité et annulerait la garantie.
- * Ce foyer d'extérieur ne doit PAS être utilisé par des enfants.
- * Ne faites pas fonctionner, n'allumez pas ou n'utilisez pas cet appareil à moins de dix (10) pieds (3,05 m) de murs, de structures ou de bâtiments.
- * N'entrez pas et n'utilisez pas d'essence, de vapeurs inflammables ou de liquides à moins de 7,62 m (25 pieds) de cet appareil ou de tout autre appareil.
- * Ne l'utilisez PAS dans une atmosphère explosive. Gardez la zone du foyer extérieur dégagée et exempte de matériaux combustibles, d'essence et d'autres liquides inflammables.
Résidents d'appartements : Vérifiez avec la direction pour connaître les exigences et les codes d'incendie pour l'utilisation d'un foyer extérieur dans votre complexe d'appartements. Si cela est autorisé, utilisez-le à l'extérieur, au rez-de-chaussée, avec un dégagement de dix (10) pieds (3,05 m) par rapport aux murs ou aux rails. Ne pas utiliser sur ou sous les balcons.
- * Utilisez toujours l'appareil conformément aux réglementations locales, régionales et nationales en vigueur. Contactez votre service d'incendie local pour plus de détails sur le brûlage en plein air.
- * Lorsque vous utilisez cette cheminée d'extérieur, prenez les mêmes précautions que pour tout feu ouvert.
- * Ce foyer d'extérieur ne doit PAS être utilisé dans ou sur des bateaux ou des véhicules de loisirs.

* AVERTISSEMENTS :

- * Cet appareil est destiné à un usage extérieur uniquement, et ne doit PAS être utilisé dans un bâtiment, un garage ou tout autre endroit fermé.
- * peint, teinté ou traité sous pression. Évitez d'utiliser des bois tendres comme le pin ou le cèdre, qui peuvent projeter des éclats.
- * N'utilisez PAS d'essence, de kérosène, de carburant diesel, d'essence à briquet ou d'alcool pour allumer ou rallumer les pneus.
- * Ne modifiez PAS ce foyer extérieur de quelque manière que ce soit. Toute modification annulera votre garantie.
- * N'utilisez PAS ce foyer d'extérieur avant qu'il ne soit COMPLÈTEMENT assemblé et que toutes les pièces soient solidement fixées et serrées.
- * La consommation d'alcool, de médicaments sur ordonnance ou en vente libre peut nuire à la capacité du consommateur à assembler correctement et/ou à utiliser ce foyer d'extérieur en toute sécurité.
- * N'utilisez PAS ce foyer d'extérieur à proximité d'automobiles, de camions, de fourgonnettes ou de véhicules récréatifs.
- * Utilisez toujours ce foyer d'extérieur sur une surface dure, plane et incombustible, comme du béton, de la roche ou de la pierre. Une surface en asphalte ou en pavé noir n'est pas acceptable pour cet usage. Ne l'utilisez PAS sur des terrasses en bois.
- * Ne portez PAS de vêtements inflammables ou amples lorsque vous utilisez ce foyer extérieur.
- * Ne l'utilisez PAS dans des conditions venteuses.
Ne vous penchez PAS au-dessus de ce foyer d'extérieur lors de l'allumage ou pendant son utilisation.
- * N'utilisez PAS ce foyer d'extérieur si le(s) pare-étincelles n'est(sont) pas solidement fixé(s).
- * Gardez tous les cordons électriques à l'écart d'un foyer chaud.
- * Toutes les surfaces de ce foyer d'extérieur sont chaudes lorsqu'il fonctionne. Pour prévenir les brûlures, ne touchez PAS le foyer avant qu'il n'ait complètement refroidi (environ 45 minutes), à moins que vous ne portiez un équipement de protection (maniques, gants, mitaines de barbecue, coussins chauffants, etc.). Ne touchez jamais les cendres ou les braises pour voir si elles sont chaudes.

* Ne laissez PAS un foyer d'extérieur allumé sans surveillance, surtout à proximité d'enfants et d'animaux domestiques.

* Videz toujours ce foyer d'extérieur avant chaque utilisation.

* N'essayez PAS de déplacer ou de ranger ce foyer d'extérieur avant que les cendres et les braises ne soient complètement éteintes.

* Ne retirez PAS les cendres ou les braises avant qu'elles ne soient complètement éteintes et que le foyer d'extérieur n'ait complètement refroidi (environ 45 minutes).

* Ne placez PAS le bois directement dans le fond du foyer d'extérieur. Placez le bois uniquement sur la grille à bois fournie.

Ne surchargez PAS le foyer.

* N'ajoutez PAS de bois supplémentaire tant que le feu n'est pas éteint. AVIS : Si une partie de la cuvette, du couvercle ou du(des) pare-étincelles de ce foyer d'extérieur est rougeoyante, cela signifie qu'il est surchargé.

* Ne placez PAS un pare-étincelles chaud ou des outils de foyer chauds sur des surfaces combustibles telles que l'herbe, les terrasses en bois ou les meubles.

* Protégez vos yeux et évitez de respirer la fumée du feu.

* Ce foyer d'extérieur doit être inspecté et nettoyé régulièrement.

* Après une période de rangement et/ou de non-utilisation, vérifiez les signes de dommages et d'accumulation de créosote. Ne le faites PAS fonctionner avant d'avoir effectué les réparations et/ou le nettoyage nécessaires.

* N'utilisez PAS de nettoyant pour four ou d'autres nettoyants abrasifs, car ils endommageraient ce produit.

* N'utilisez PAS de nettoyant pour four ou d'autres nettoyants abrasifs, car ils endommageraient ce produit. Ne placez PAS une partie quelconque de ce foyer extérieur dans un four autonettoyant, car cela pourrait endommager le revêtement.

Mode d'emploi



AVERTISSEMENT: Avant d'utiliser ce foyer d'extérieur, assurez-vous de lire, de comprendre et de suivre toutes les informations fournies dans la section "Mesures de sécurité importantes" à la page 2. Le non-respect de ces instructions peut entraîner la mort, des blessures graves ou des dommages matériels.

Allumage au boisx

1. Assurez-vous qu'il n'y a pas de cendres dans le fond du bol.
2. Placez une couche de bois d'allumage sec ou un allumeur de feu naturel tel que Fatwood™ au centre de la grille.
3. Au-dessus, placez une couche de bois dur sec et assaisonné coupé en longueurs ne dépassant pas les 3/4 du diamètre du bol.



ATTENTION : N'ajoutez PAS d'essence, de kérosène, de carburant diesel, d'essence à briquet ou d'alcool pour rallumer ou améliorer un feu existant.

4. Utilisez une allumette pour allumer le bois d'allumage ou l'allumeur de feu.
5. Une fois le bois d'allumage ou l'allume-feu allumé, utilisez des gants résistants à la chaleur et un outil de cheminée pour remplacer le pare-étincelles.

Entretenir le feu

Vous devrez peut-être déplacer et/ou ajouter des bûches pour obtenir une expérience idéale.



ATTENTION : Ne placez PAS les outils de cheminée chauds sur des surfaces combustibles telles que l'herbe, les terrasses en bois ou les meubles.

1. En utilisant des gants résistants à la chaleur et un outil de cheminée, retirez soigneusement le pare-étincelles.
2. Tout en utilisant un outil de cheminée à long manche, déplacez les charbons et les bûches pour permettre une circulation d'air supplémentaire.



ATTENTION : Ne pas ajouter d'essence, de kérosène, de carburant diesel, d'essence à briquet ou d'alcool pour rallumer ou améliorer un feu existant.

3. Attendez que des braises incandescentes se soient développées avant d'ajouter du bois supplémentaire. Si du bois supplémentaire est nécessaire, placez soigneusement le bois sur les braises,
4. Utilisez des gants résistants à la chaleur et un outil de cheminée pour remplacer le pare-étincelles.

Extinction

1. Laissez l'amende s'éteindre d'elle-même.
2. N'utilisez PAS d'eau pour éteindre le feu, cela peut être dangereux et occasionner des dommages.

Nettoyage et Entretien

ATTENTION :

1. Le nettoyage et l'entretien doivent être effectués lorsque l'appareil est froid (environ 45 minutes) et que l'alimentation en combustible est coupée.
2. **NE NETTOYEZ PAS** une quelconque partie de cet appareil dans un four autonettoyant. La chaleur extrême endommagerait le revêtement.

Inspection

Ce foyer extérieur doit être inspecté régulièrement pour garantir la sécurité et la longévité du produit.

ATTENTION : N'essayez pas d'inspecter ce foyer d'extérieur avant que le feu ne soit complètement éteint et que le foyer n'ait refroidi.

1. Vérifiez les poignées pour vous assurer qu'elles sont bien fixées.
2. Vérifiez les composants pour tout signe de dommage ou de rouille.
3. Si un composant est endommagé, ne faites pas fonctionner le foyer jusqu'à ce que les réparations soient terminées.

Nettoyage

Ce foyer extérieur doit être nettoyé régulièrement pour garantir la sécurité et la longévité du produit.

Remarque : Après une utilisation répétée, une légère décoloration de le revêtement peut se produire.

ATTENTION : N'essayez pas de nettoyer ce foyer d'extérieur avant que le feu ne soit COMPLÈTEMENT éteint et que le foyer n'ait refroidi.

ATTENTION : N'utilisez PAS de nettoyant pour four ou de nettoyant abrasif, car ils endommageront ce produit.

ATTENTION : Ne nettoyez PAS une partie de ce foyer extérieur dans un four autonettoyant, car cela pourrait endommager le revêtement.

1. Essuyez les surfaces extérieures avec un détergent à vaisselle doux ou du bicarbonate de soude.
2. Pour nettoyer les taches à la main, utilisez un dégraissant à base d'agrumes et une brosse à récurer en nylon.
3. Rincer à l'eau
4. Enlevez la créosote accumulée sur les composants avec un produit de nettoyage de cheminée.

Conseil: Gardez le foyer extérieur couvert lorsqu'il est refroidi ou non-utilisé, pour les protéger contre des facteurs externes.

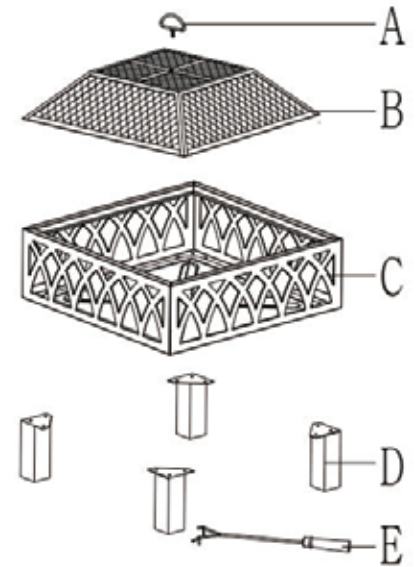
Rangement

ATTENTION : Ne déplacez pas et ne rangez pas ce foyer d'extérieur avant que le feu ne soit complètement éteint et que le foyer n'ait refroidi.

1. Une fois que le feu est éteint, que les braises sont froides et que le foyer d'extérieur est froid au toucher, retirez les cendres et éliminez-les correctement.
2. Rangez le foyer d'extérieur assemblé dans un endroit frais et sec, hors de portée des enfants et des animaux domestiques.

1. Part List

NO.	Parts.	Qty.
A	Handle	1
B	Spark Guard	1
C	Fire Bowl	1
D	Legs	4
E	Poker	1



2. Hardware

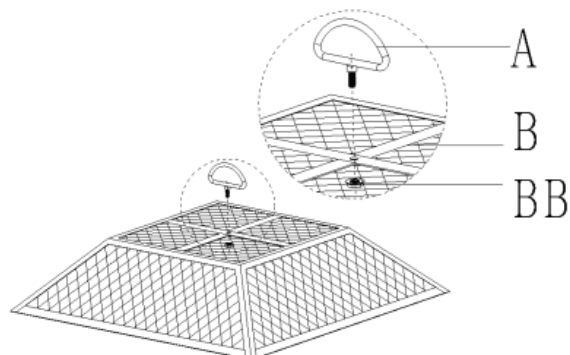
NO.	Hardware	Qty.
AA	M6×12 MM Bolt	12
BB	M6 Nut	1
CC	Wrench	1



3. Assembly instructions

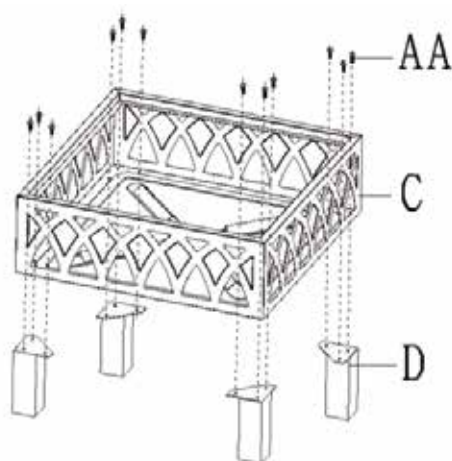
Step 1.

Attach the handle (A) to the spark guard (B) using an M6 nut(BB). Tighten the nut using the wrench(CC).



Step 2.

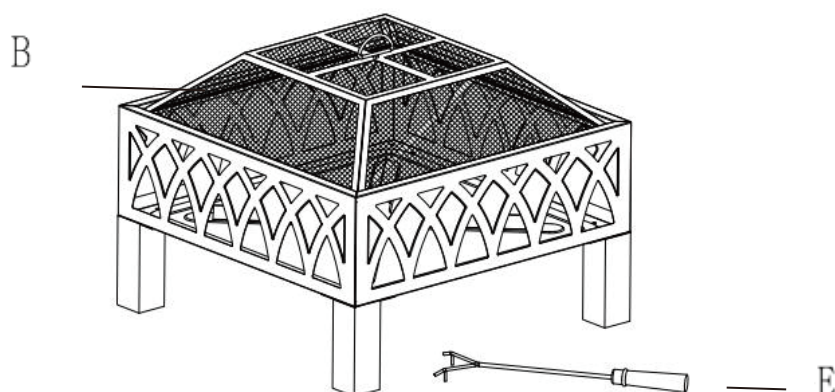
Attach the legs (D) to the fire bowl (C) using an M6×12mm Bolt (AA). Tighten all screws with a screwdriver.



Step 3.

Place the spark guard (B) over the fire bowl as shown. Keep the poker (E) near the fire pit to use when needed.

For long lasting use, frequently clean and put a cover for protection.





WARNING

FOR YOUR SAFETY:

For Outdoor Use Only
(outside any enclosure)



WARNING

FOR YOUR SAFETY:

1. Improper installation, adjustment, alteration, service or maintenance can cause injury or property damage.
2. Read the assembly, operating, cleaning and care instructions thoroughly before using or caring for this appliance.
3. Failure to follow these instructions could result in fire or explosion, which could cause property damage, personal injury, or death.
4. This Owner's Manual contains important information necessary for the proper assembly and safe use of this appliance.
5. Read and follow all warnings and instructions before assembling and using this appliance.
6. Keep this manual for future reference.



WARNING

FOR YOUR SAFETY:

Do not store or use gasoline or other flammable liquids or vapors in the vicinity of this or any other appliance.



DANGER

Never operate this appliance unattended.



▲ WARNINGS:

- ▲ This appliance is for outdoor use only, and should NOT be used in a building, garage or any other enclosed area.
- ▲ Do NOT use this outdoor fireplace for indoor heating. TOXIC carbon monoxide fumes can accumulate and cause asphyxiation.
- ▲ This outdoor fireplace is NOT for commercial use.
- ▲ This outdoor fireplace is safety certified for use in the United States and Canada only. Do not modify for use in any other location. Modification will result in a safety hazard and will void the warranty.
- ▲ This outdoor fireplace is NOT to be operated by children.
- ▲ Do NOT operate, light or use this appliance within ten (10) feet (3.05 m) of walls, structures or buildings.
- ▲ Do NOT store or use gasoline, other flammable vapors, or liquids within twenty-five (25) feet (7.62 m) of this or any other appliance.
- ▲ Do NOT use in an explosive atmosphere. Keep outdoor fireplace area clear and free from combustible materials, gasoline and other flammable liquids.
- ▲ Apartment dwellers: Check with management to learn the requirements and fire codes for using an outdoor fireplace in your apartment complex. If allowed, use outside on the ground floor with a ten (10) foot (3.05 m) clearance from walls or rails. Do not use on or under balconies.
- ▲ Always use in accordance with all applicable local, state and national codes. Contact your local fire department for details on outdoor burning.
- ▲ When using this outdoor fireplace, exercise the same precautions you would with any open fire.
- ▲ This outdoor fireplace is NOT to be used in or on boats or recreational vehicles.
- ▲ Do NOT use this outdoor fireplace under any overhead or near any unprotected combustible constructions. Avoid using near or under overhanging trees and shrubs.
- ▲ Do NOT use this outdoor fireplace without reading the entire Owner's Manual.
- ▲ This outdoor fireplace is designed for use with dry, seasoned hardwood. It will burn hotter, more completely and create less smoke.
- ▲ Do NOT burn charcoal briquettes, lump charcoal, manufactured logs, driftwood, trash, leaves, paper, cardboard, plywood, painted, stained or pressure-treated wood. Avoid using softwoods such as pine or cedar, which can throw sparks.
- ▲ Do NOT use gasoline, kerosene, diesel fuel, lighter fluid or alcohol to light or relight fires.
- ▲ Do NOT alter this outdoor fireplace in any manner. Any alteration will void your warranty.
- ▲ Do NOT use this outdoor fireplace until it is COMPLETELY assembled and all parts are securely fastened and tightened.
- ▲ The use of alcohol, prescription or non-prescription drugs may impair the consumer's ability to properly assemble and/or safely operate this outdoor fireplace.
- ▲ Do NOT use this outdoor fireplace near automobiles, trucks, vans or recreational vehicles.
- ▲ Always use this outdoor fireplace on a hard, level, non-combustible surface such as concrete, rock or stone. An asphalt or blacktop surface may not be acceptable for this purpose. Do NOT use on wooden decks.
- ▲ Do NOT wear flammable or loose clothing when operating this outdoor fireplace.
- ▲ Do NOT use in windy conditions.
- ▲ Do NOT lean over this outdoor fireplace when lighting or while in use.
- ▲ Do NOT use this outdoor fireplace unless spark guard(s) are securely in place.
- ▲ Keep all electrical cords away from a hot fireplace.
- ▲ All surfaces of this outdoor fireplace are hot when in operation. To avoid burns, do NOT touch fireplace until it has completely cooled (about 45 minutes) unless you are wearing protective gear (potholders, gloves, BBQ mittens, hot pads, etc.). Never touch ashes or embers to see if they are hot.
- ▲ Do NOT leave a lit outdoor fireplace unattended, especially around children and pets.
- ▲ Always empty this outdoor fireplace before each use.
- ▲ Do NOT attempt to move or store this outdoor fireplace until all ashes and embers are completely extinguished.
- ▲ Do NOT remove ashes or embers until they are completely and fully extinguished and the outdoor fireplace has completely cooled (about 45 minutes).
- ▲ Do NOT place wood directly into the bottom of the outdoor fireplace. Place wood only on the wood grate provided.
- ▲ Do NOT overload the fireplace. Do NOT add additional firewood until the fire burns down. NOTICE: If any portion of the bowl, lid or spark guard(s) of this outdoor fireplace are glowing red, it is overloaded.
- ▲ Do NOT place a hot spark guard or hot fireplace tools onto combustible surfaces such as grass, wooden decks or furniture.
- ▲ Avoid breathing smoke from the fire and avoid getting it into your eyes.
- ▲ This outdoor fireplace should be thoroughly inspected and cleaned on a regular basis.
- ▲ After a period of storage and/or non-use, check for signs of damage and creosote build-up. Do NOT operate until necessary repairs and/or cleanup are executed.
- ▲ Do NOT use oven cleaner or other abrasive cleaners as they will damage this product.
- ▲ Do NOT clean any part of this outdoor fireplace in a self-cleaning oven as it may damage the finish.

Operating Instructions

- ▲ WARNING:** Before using this outdoor fireplace, make sure you read, understand and are following all information provided in “Important Safeguards” on page 2. Failure to follow those instructions can cause death, serious injury or property damage.

Lighting with Wood

1. Make sure there is no ash in the bottom of the bowl.
2. Place a layer of dry kindling or a natural firestarter such as Fatwood™ on the center of the grate.
3. Above that, place a layer of dry, seasoned hardwood that is cut to lengths of no more than 3/4 the diameter of the bowl.

- ▲ CAUTION:** Do NOT add gasoline, kerosene, diesel fuel, lighter fluid or alcohol to re-light or enhance an existing fire.

4. Use a long match to light kindling or firestarter.
5. Once the kindling or firestarter is lit, use heat resistant gloves and a fireplace tool to replace spark guard.

Tending the Fire

You may need to shift and/or add logs for an ideal experience.

- ▲ CAUTION:** Do NOT place hot fireplace tools onto combustible surfaces such as grass, wooden decks or furniture.

1. Using heat resistant gloves and a fireplace tool, carefully remove spark guard.
2. While using a long-handled fireplace tool, shift coals and logs to allow additional airflow.

- ▲ CAUTION:** Do NOT add gasoline, kerosene, diesel fuel, lighter fluid or alcohol to re-light or enhance an existing fire.

3. Wait until glowing embers have developed before adding any additional wood. If additional wood is needed, carefully place wood on top of embers.
4. Use heat resistant gloves and a fireplace tool to replace spark guard.

Extinguishing

1. Allow fire to burn itself out.
2. Do NOT use water to extinguish the fire. This can be dangerous and cause damage.

Cleaning and Care

▲ CAUTION:

1. All cleaning and maintenance should be done when appliance is cool (about 45 minutes) and with the fuel supply removed.
2. DO NOT clean any part of this appliance in a self-cleaning oven. The extreme heat will damage the finish.

Inspecting

This outdoor fireplace should be inspected on a regular basis to ensure product safety and longer product life.

▲ CAUTION: Do NOT attempt to inspect this outdoor fireplace until the fire is COMPLETELY out and the fireplace has cooled.

1. Check handles to make sure they are secure.
2. Check components for any signs of damage or rust.
3. If damage to any component is detected, do NOT operate until repairs are completed.

Cleaning

This outdoor fireplace should be cleaned on a regular basis to ensure product safety and longer product life.

Note: After repeated use, a slight discoloration of the finish may occur.

▲ CAUTION: Do NOT attempt to clean this outdoor fireplace until the fire is COMPLETELY out and the fireplace has cooled.

▲ CAUTION: Do NOT use oven cleaner or abrasive cleaners as they will damage this product.

▲ CAUTION: Do NOT clean any part of this outdoor fireplace in a self-cleaning oven as it may damage the finish.

1. Wipe exterior surfaces with a mild dishwashing detergent or baking soda.
2. For hard to clean stains, use a citrus-based degreaser and a nylon scrubbing brush.
3. Rinse clean with water.
4. Remove built-up creosote from components with a chimney cleaning product.

Tip: Keeping the outdoor fireplace covered when cooled and not in use will help protect it from the elements.

Storage

▲ CAUTION: Do NOT move or store this outdoor fireplace until the fire is COMPLETELY out and the fireplace has cooled.

1. Once the fire is out, embers are cold and outdoor fireplace is cool to the touch, remove and properly dispose of the ashes.
2. Store the outdoor fireplace assembled in a cool, dry location away from children and pets.