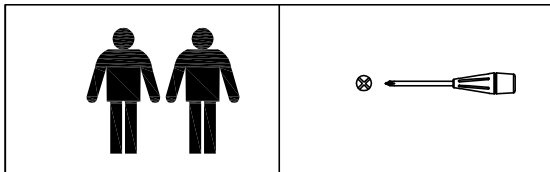
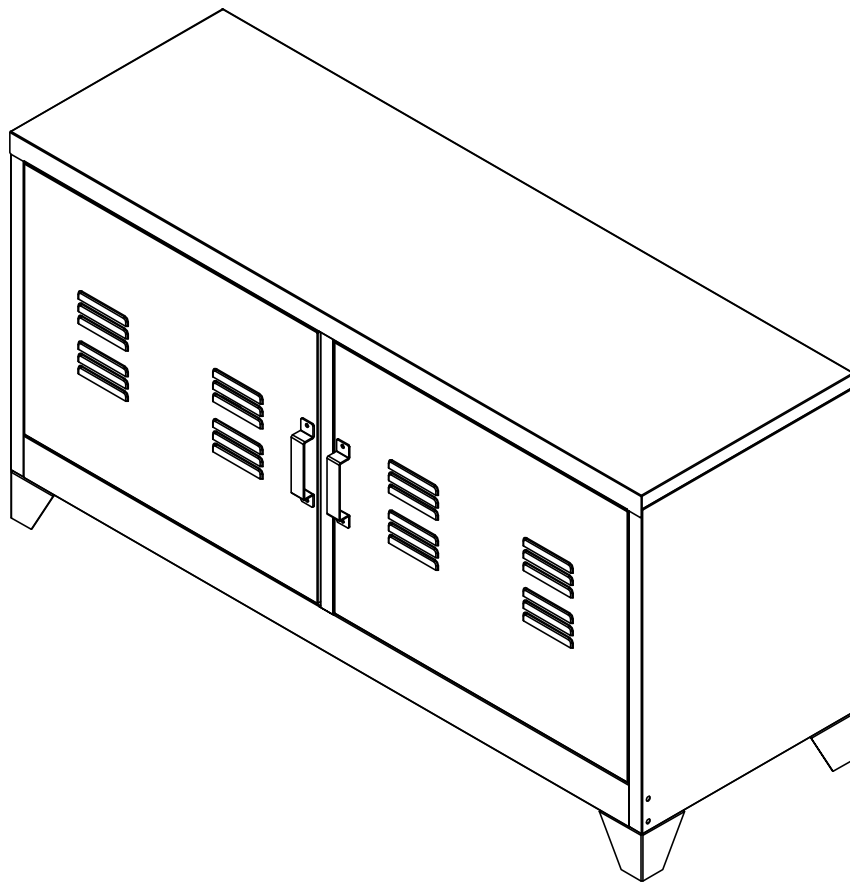

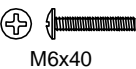
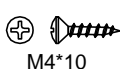

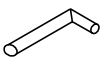





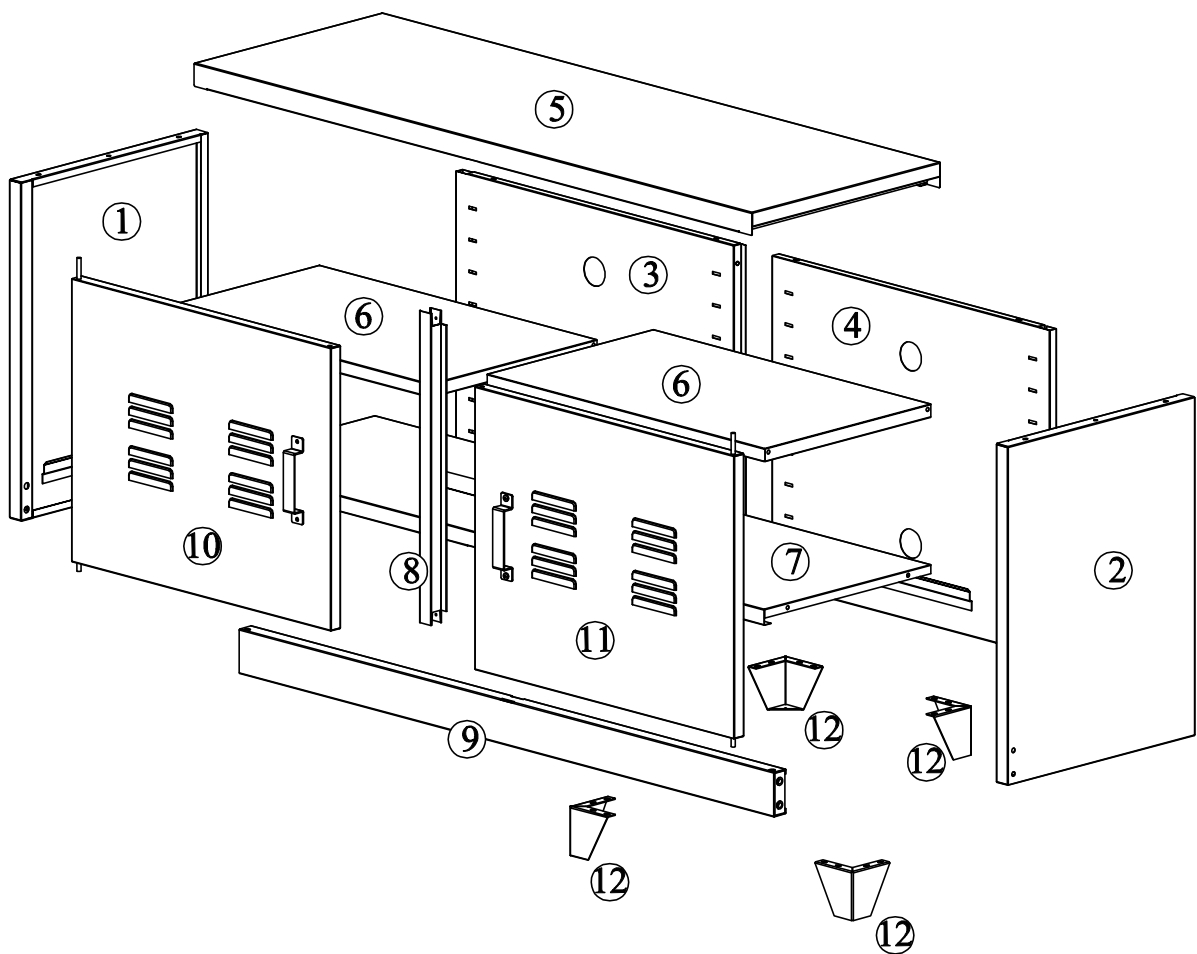




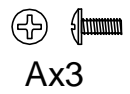
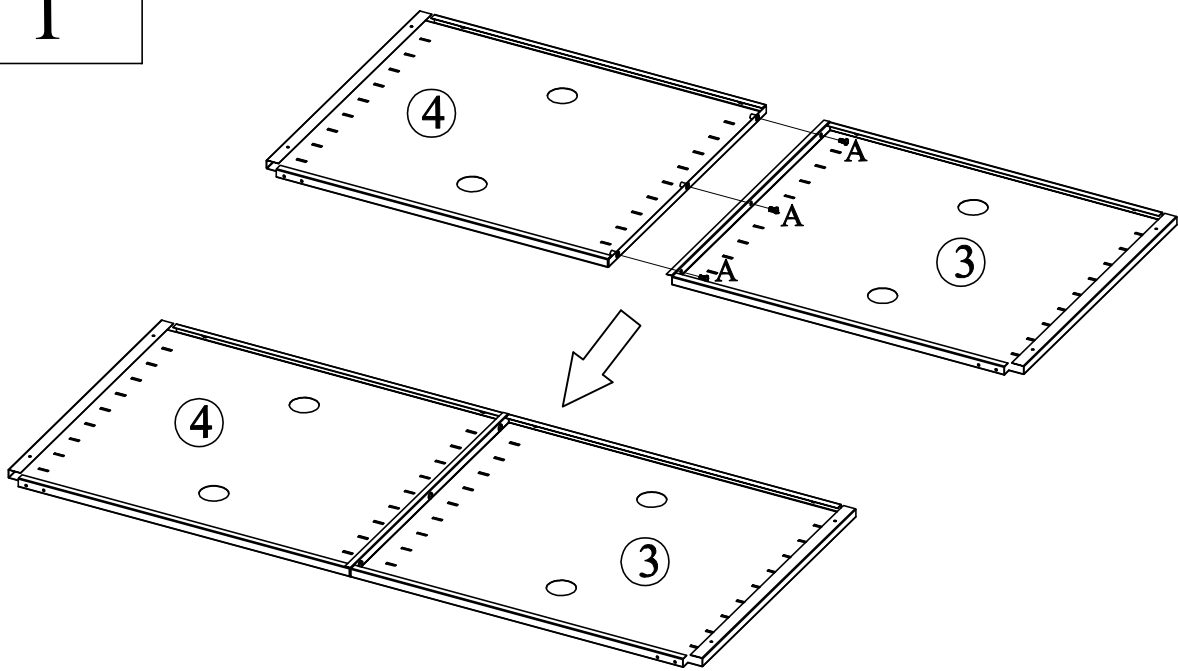
833-571



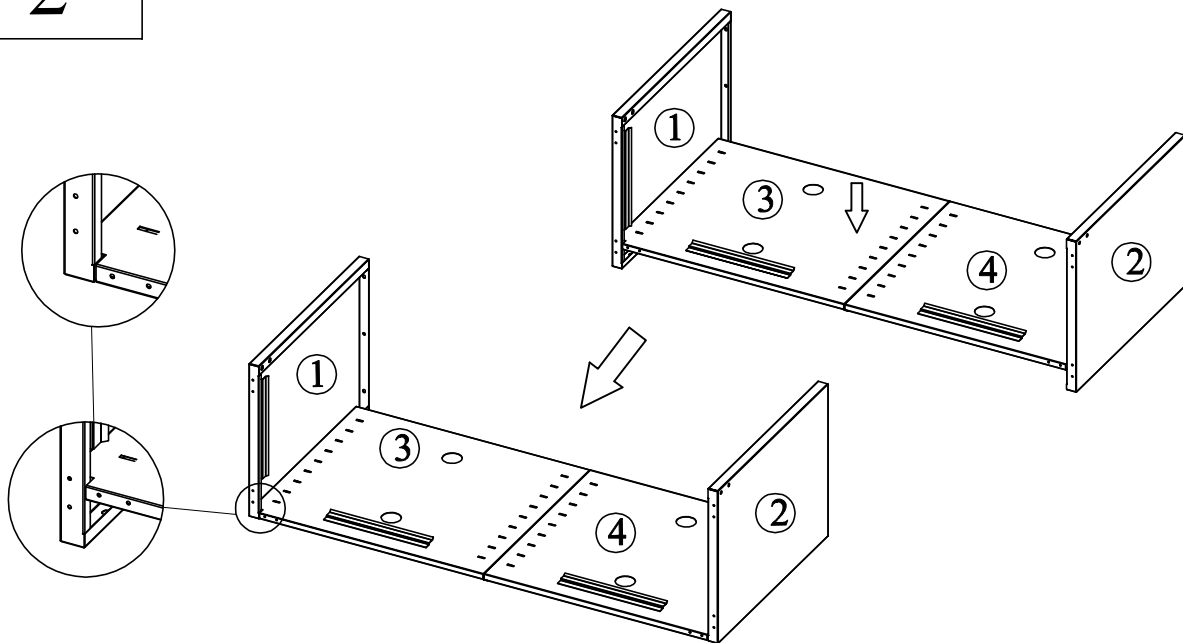
A	X7	B	X4	C	X34	D	X6	E	X4
 M5x10		 M6x40		 M4*10					
F	X2	G	X4	H	X4	I	X2	J	X2
		 M5							



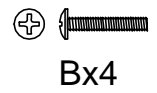
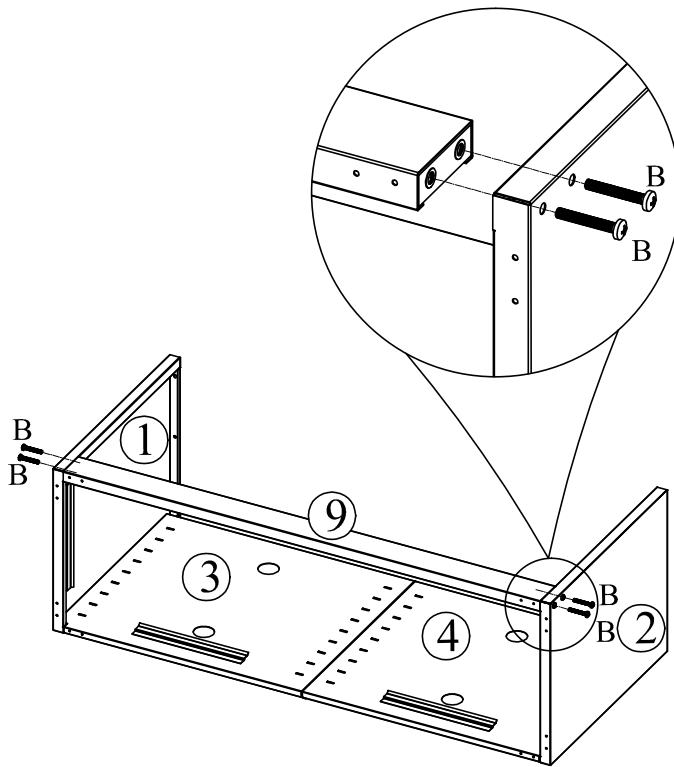
1



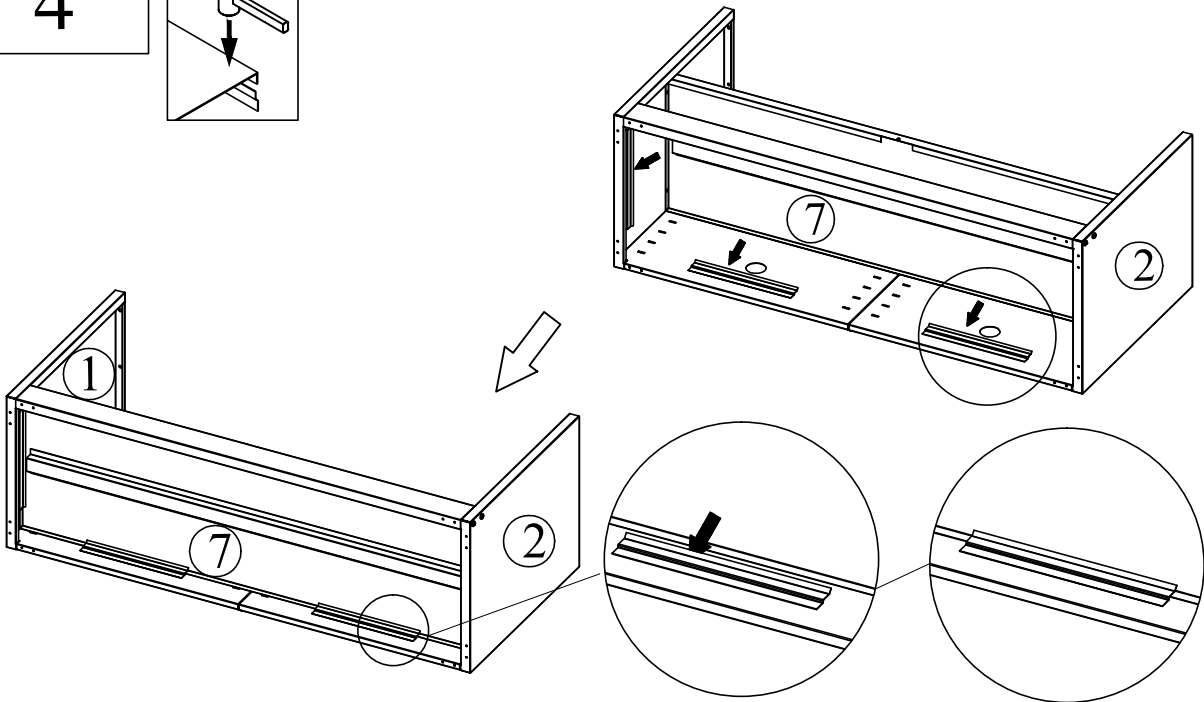
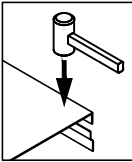
2



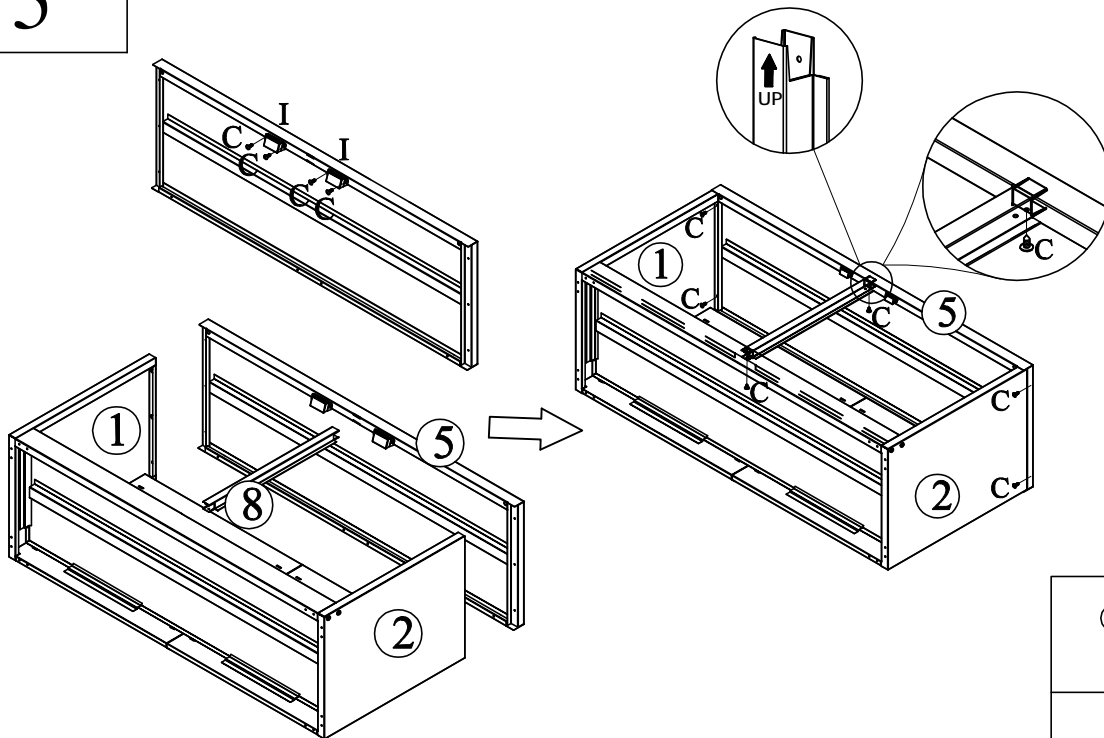
3



4



5

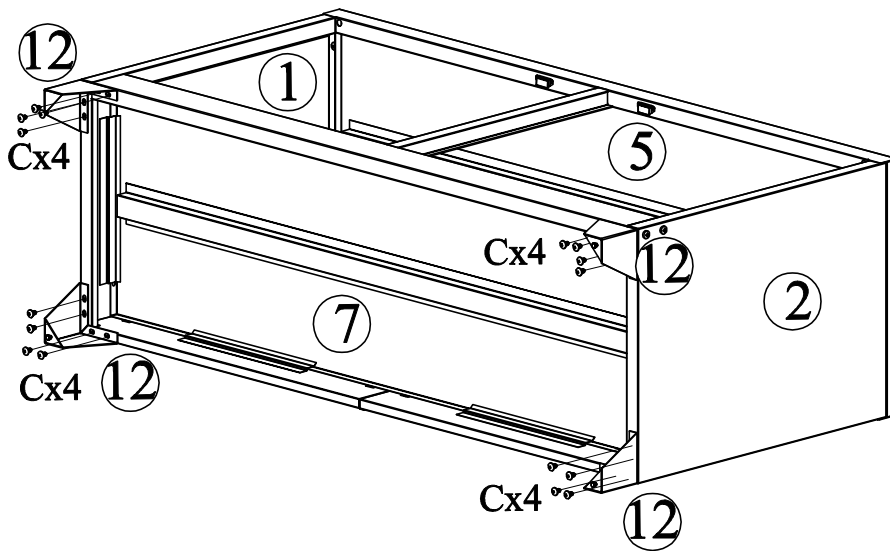


Cx10



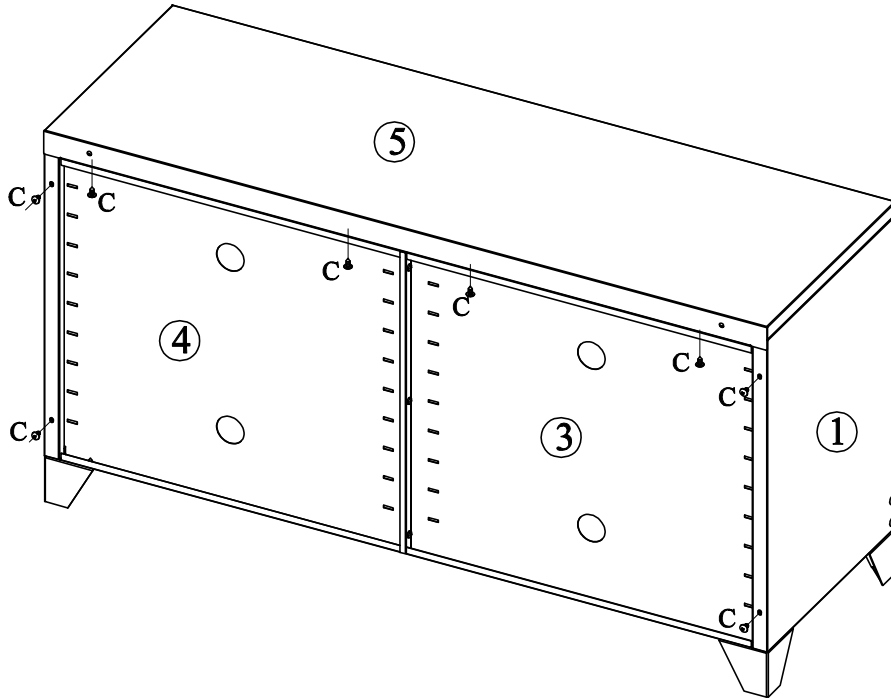
lx2

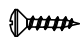
6



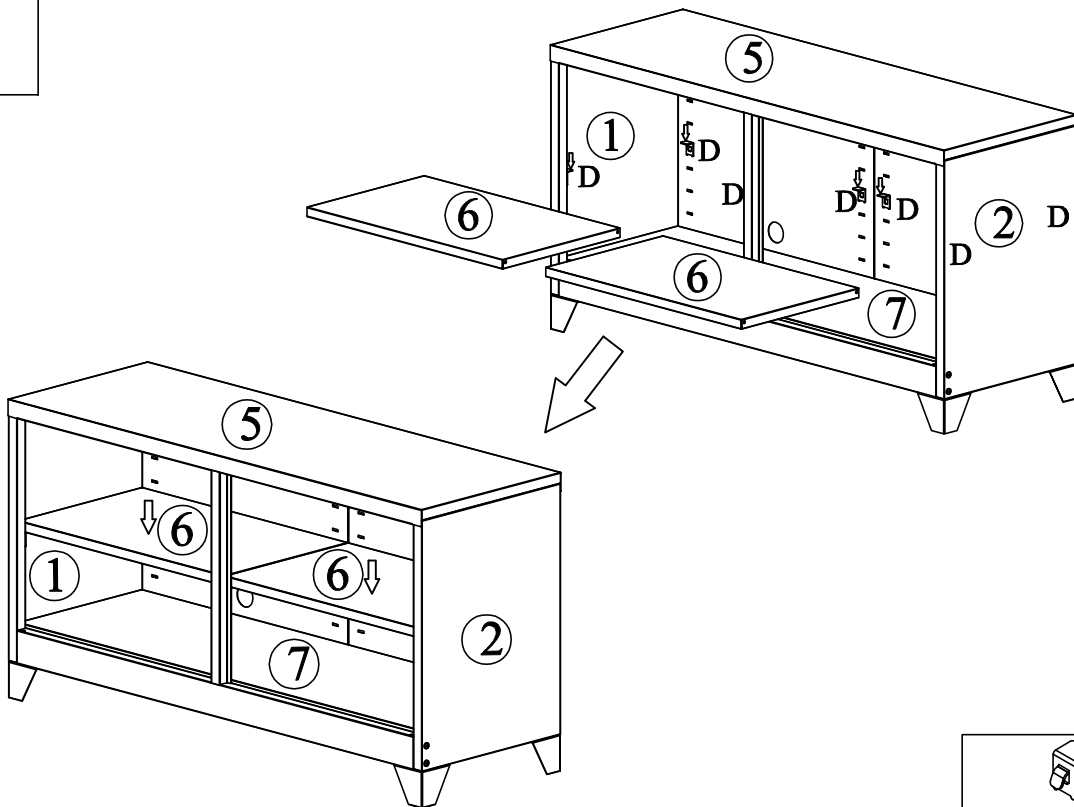
Cx16

7



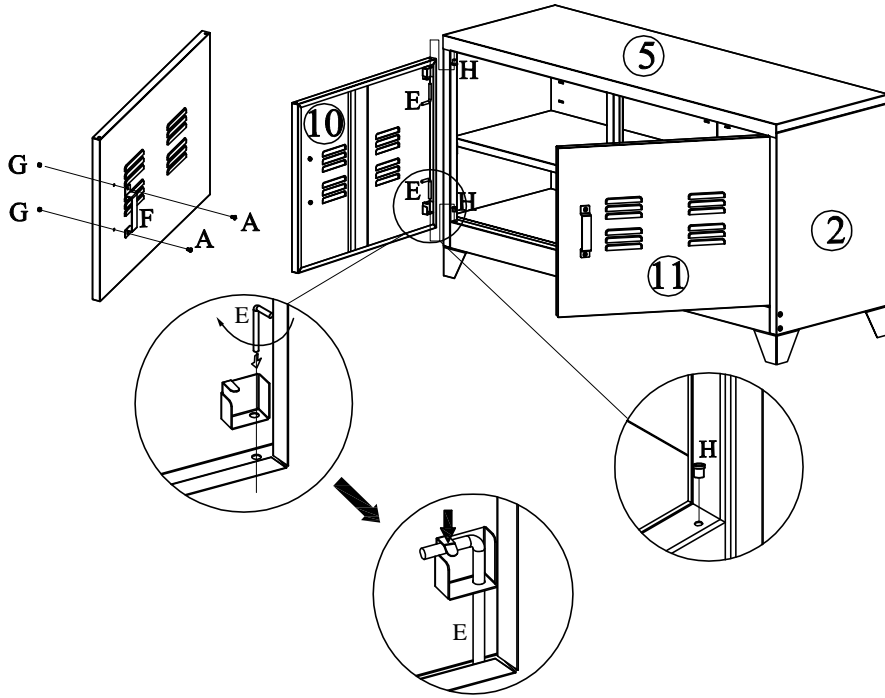
⊕ 
Cx8




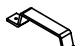


8



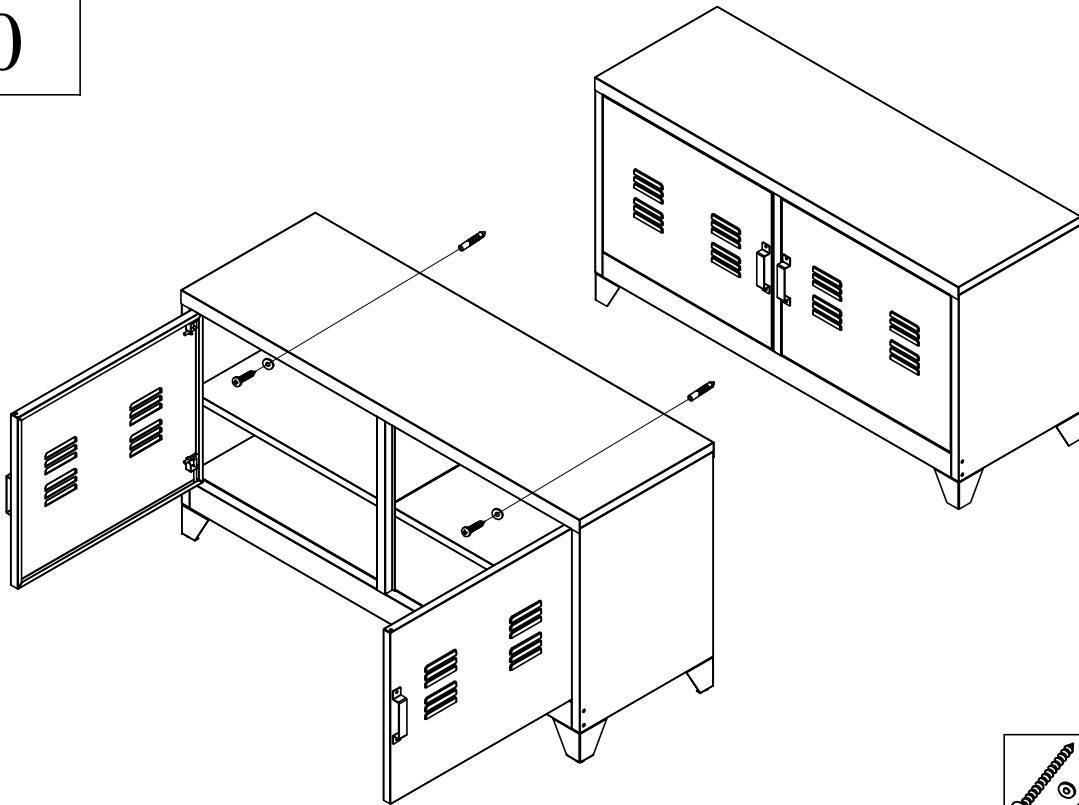

Dx7



9



-   Ax4
-  Ex4
-  Fx2
-  Gx4
-  Hx4

10



-   Jx2