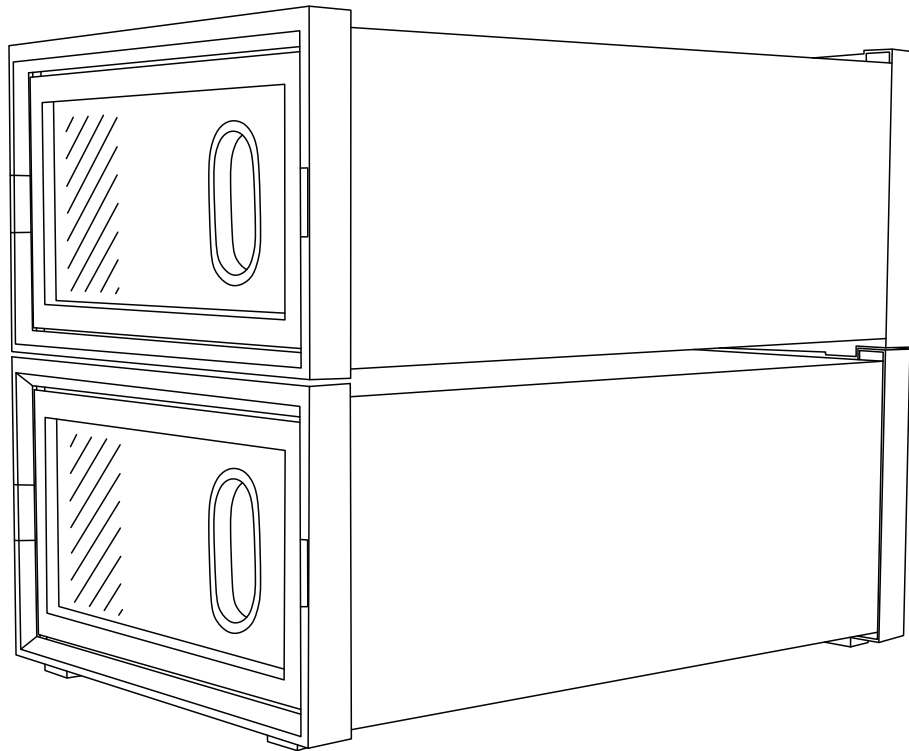




INcmc063\_UK\_FR\_ES\_DE\_IT

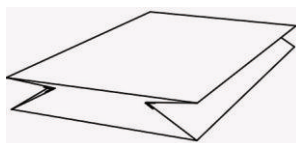
**850-174V01**



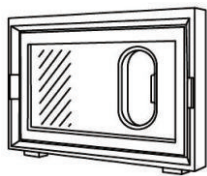
**IMPORTANT, RETAIN FOR FUTURE REFERENCE: READ CAREFULLY**

# ASSEMBLY & INSTRUCTION MANUAL

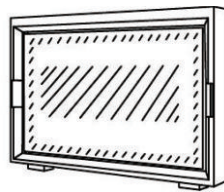
**A** x18



**B** x18



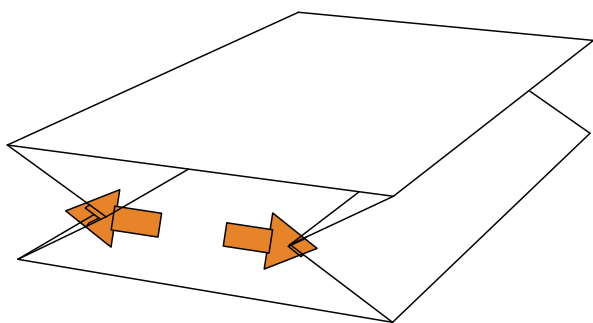
**C** x18



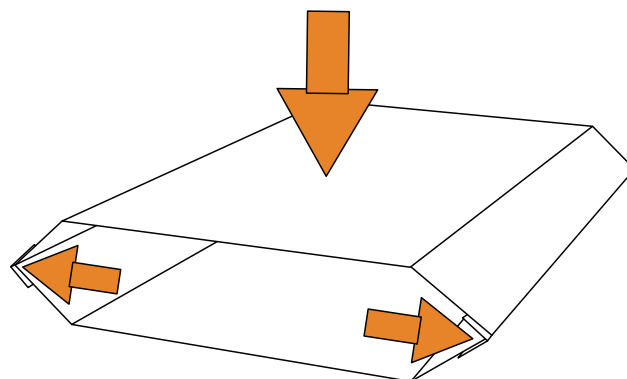
**D** x18



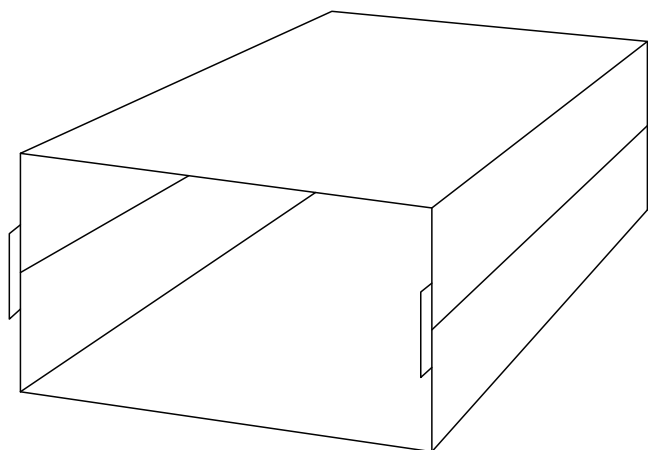
**01**



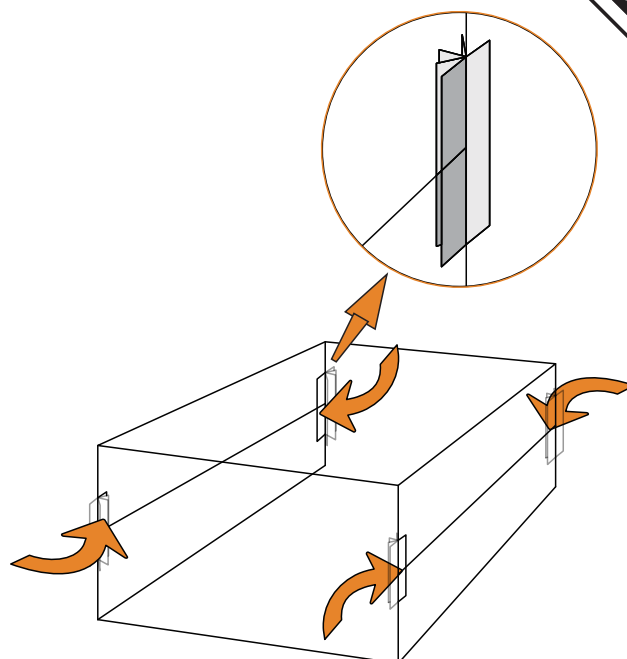
**02**



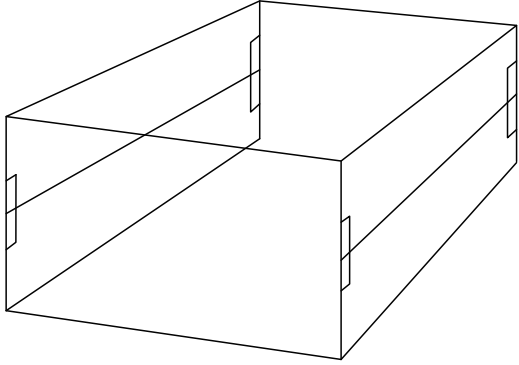
**03**



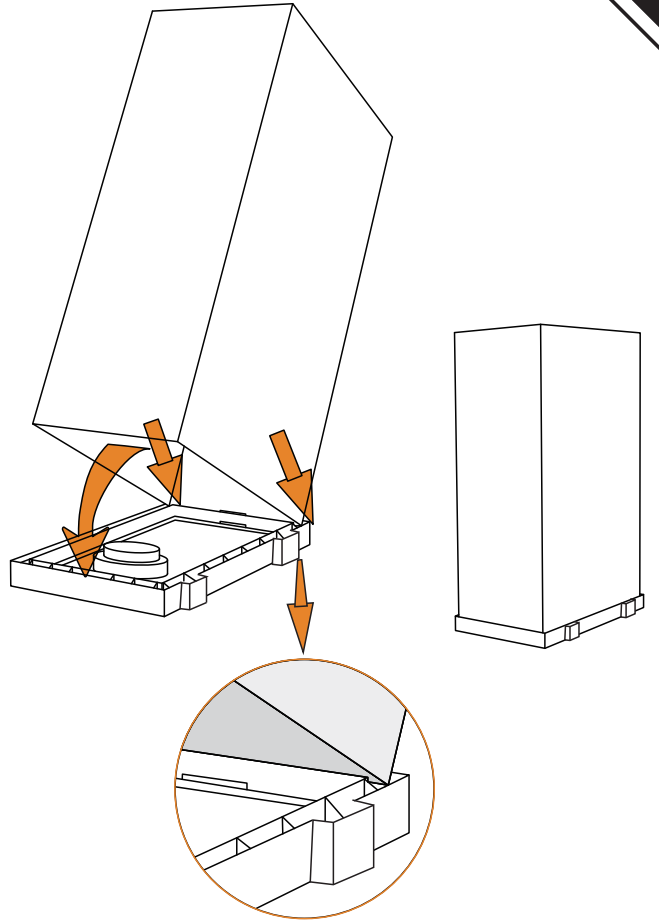
**04**



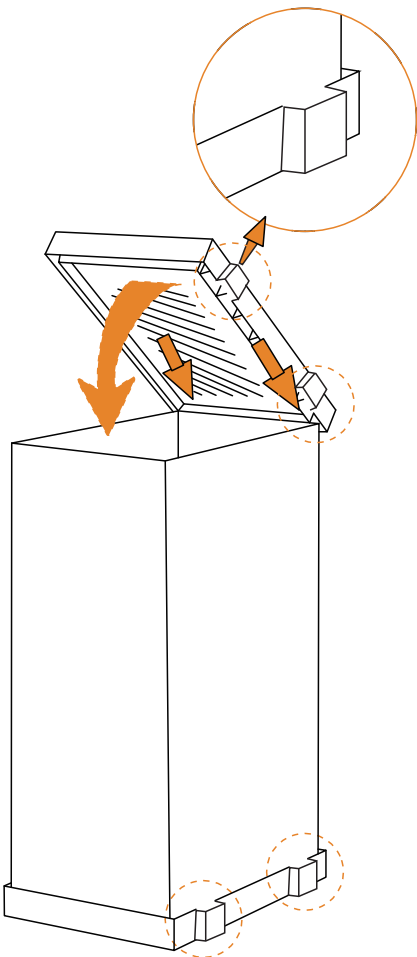
05



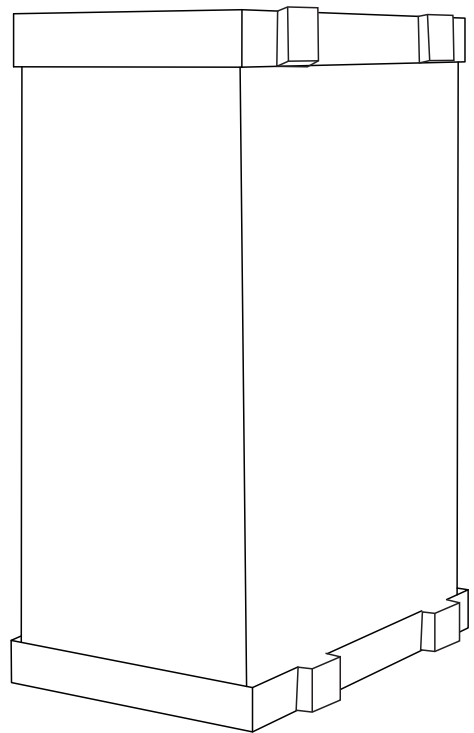
06

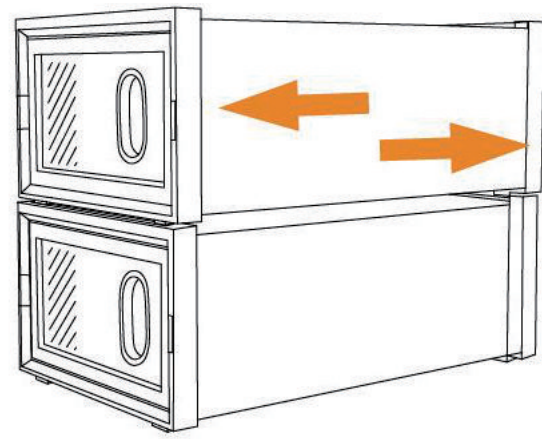
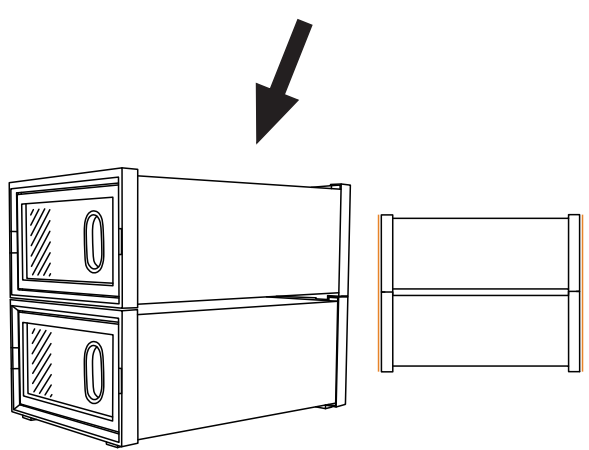
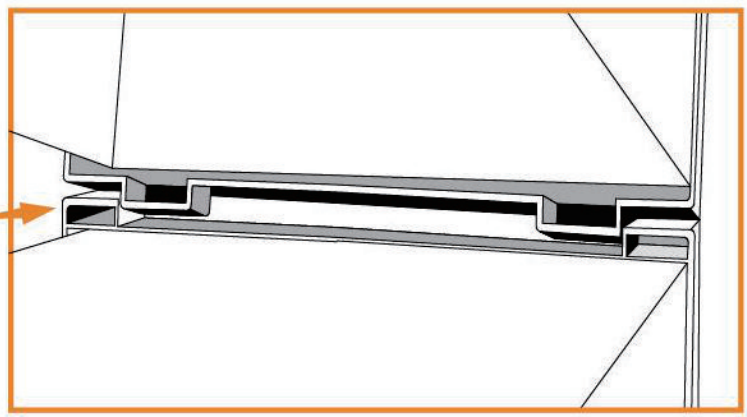
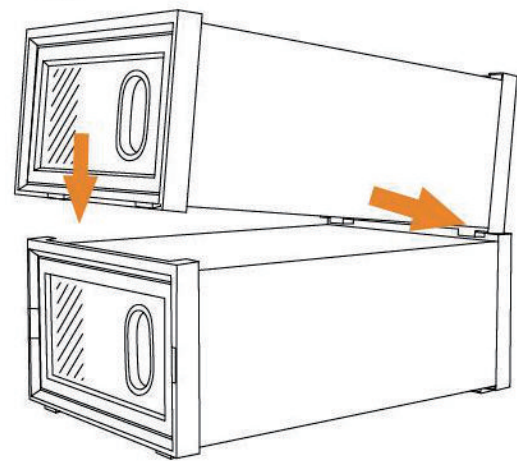
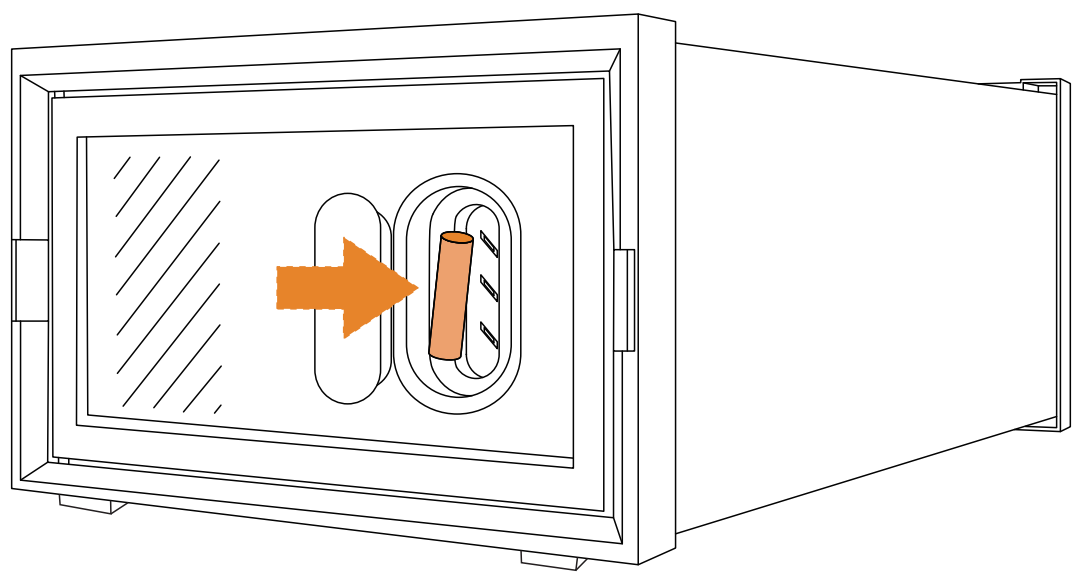


07



08





FR

**Pensez à donner ou recycler.**



Association

ou



Magasin

ou



Déchèterie

<https://quefairedemesdechets.fr>