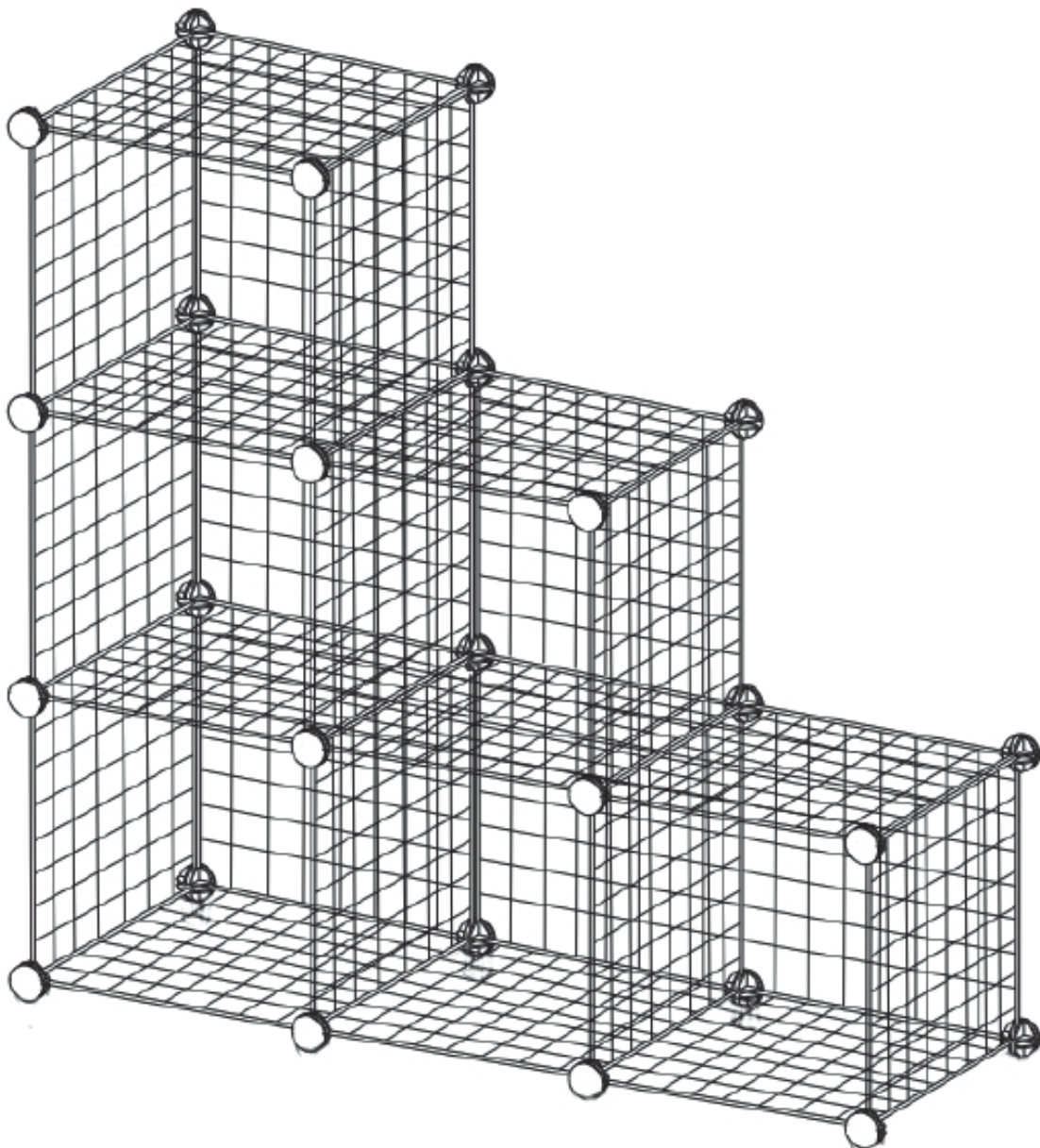




INcmc066\_UK\_FR\_ES\_DE\_IT

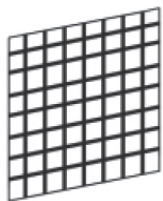
**850-177\_831-247**



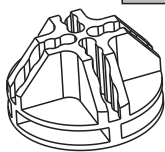
IMPORTANT, RETAIN FOR FUTURE REFERENCE: READ CAREFULLY

**ASSEMBLY & INSTRUCTION MANUAL**

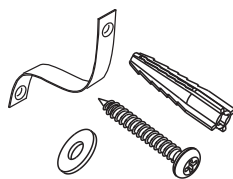
**A** x24



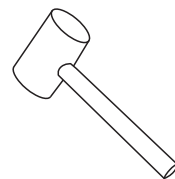
**B** x26  
+2(spare)



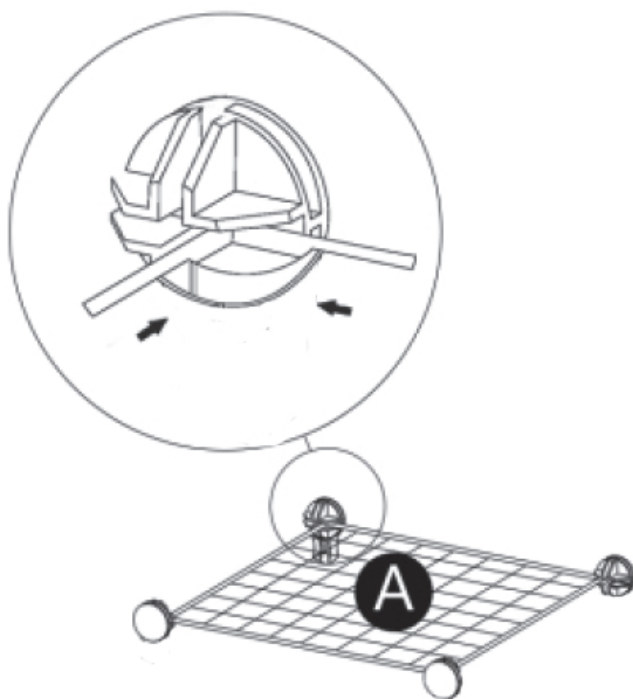
**C** x 2



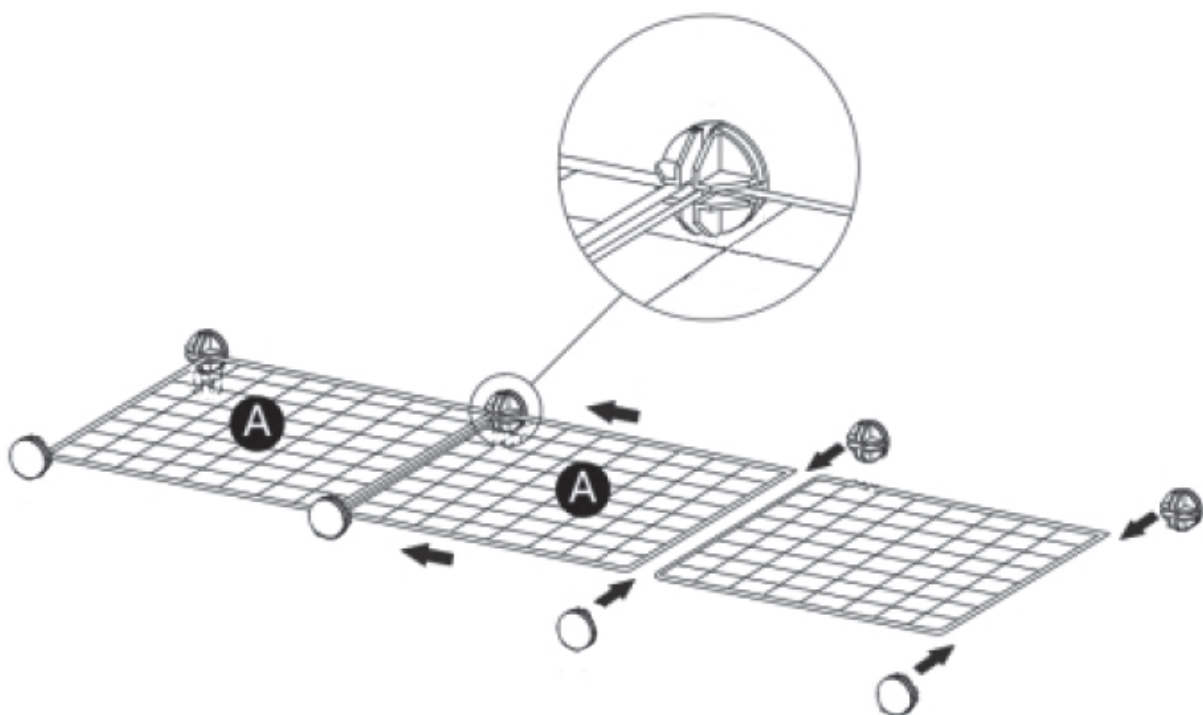
**D** x 1



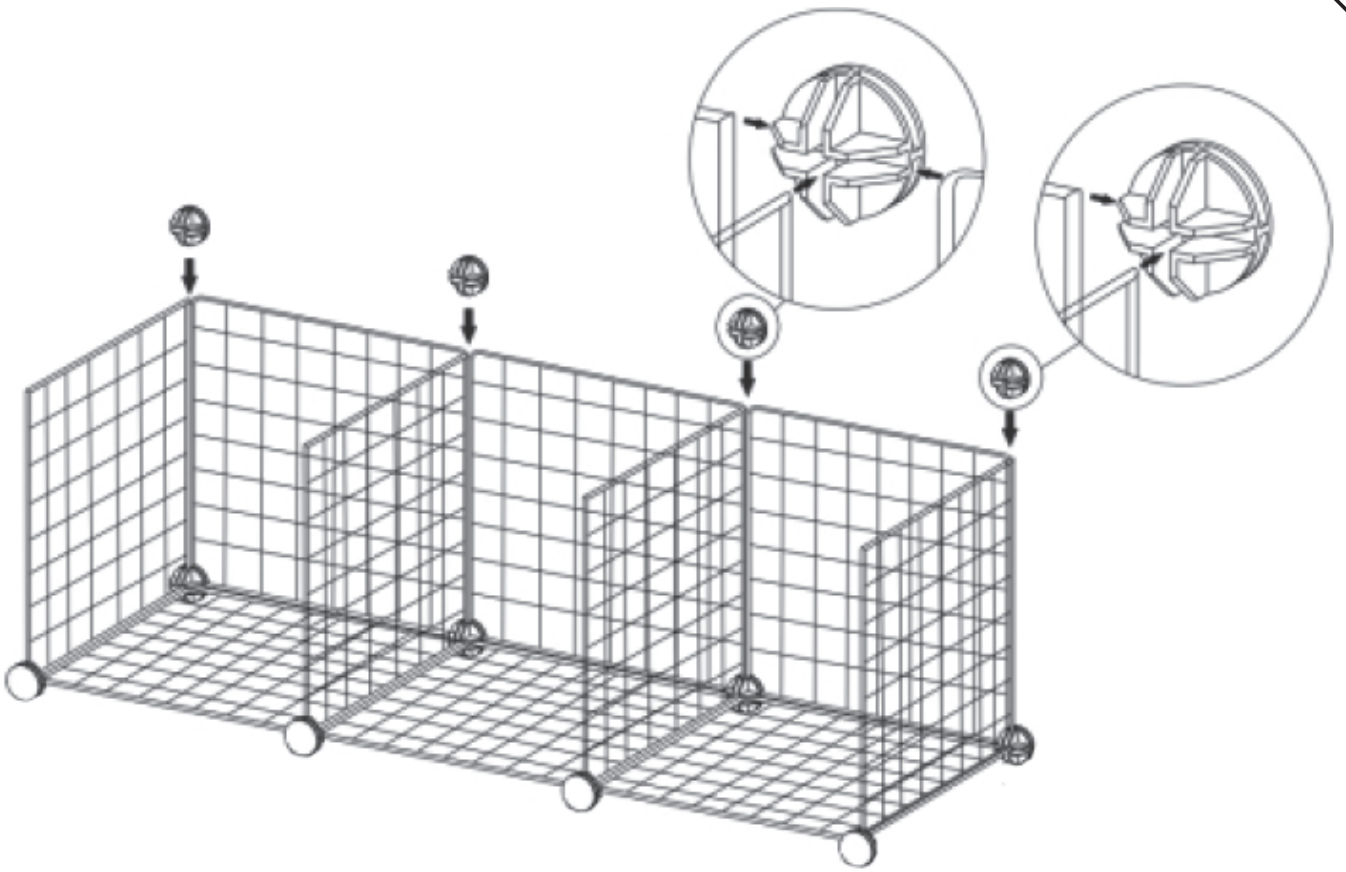
01



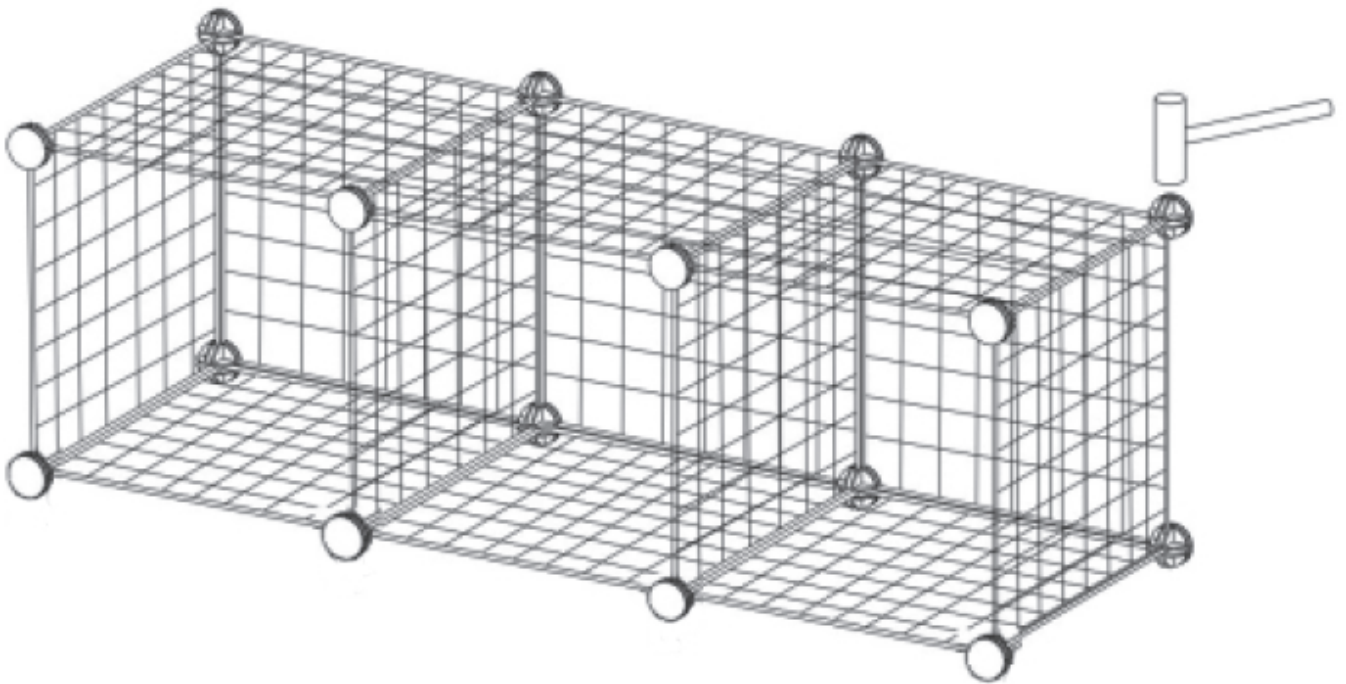
02



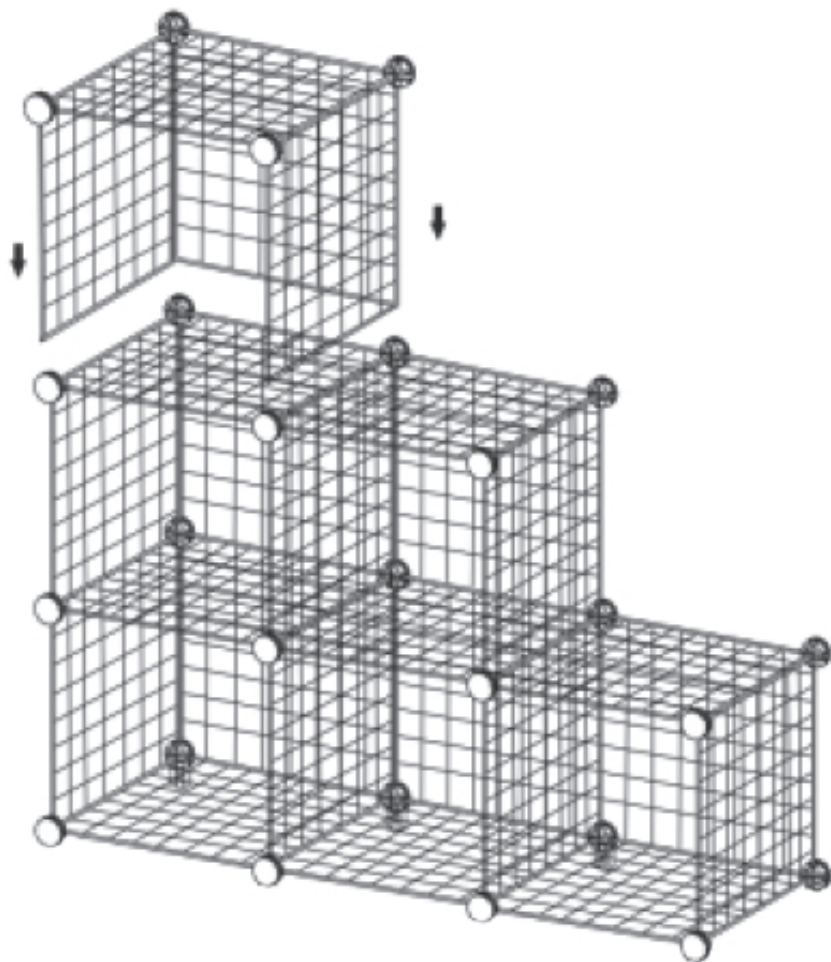
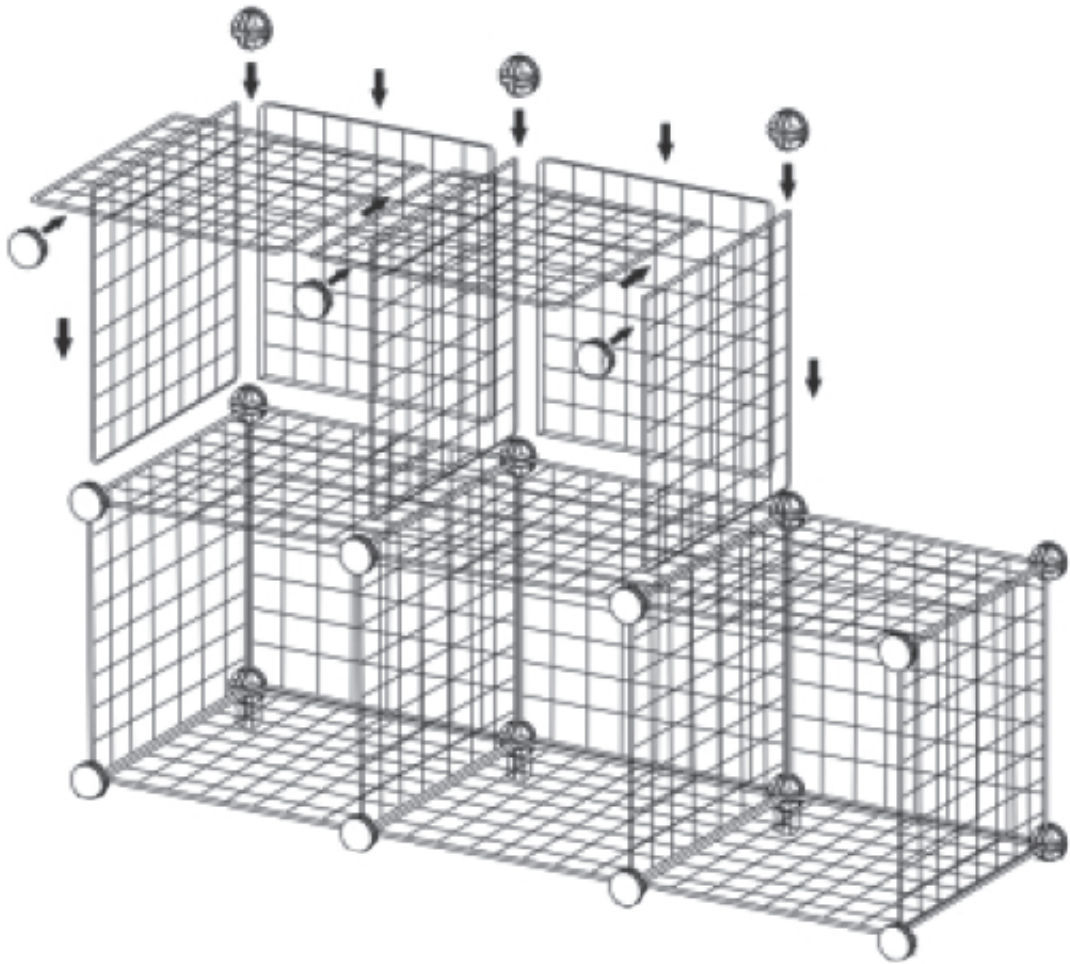
03

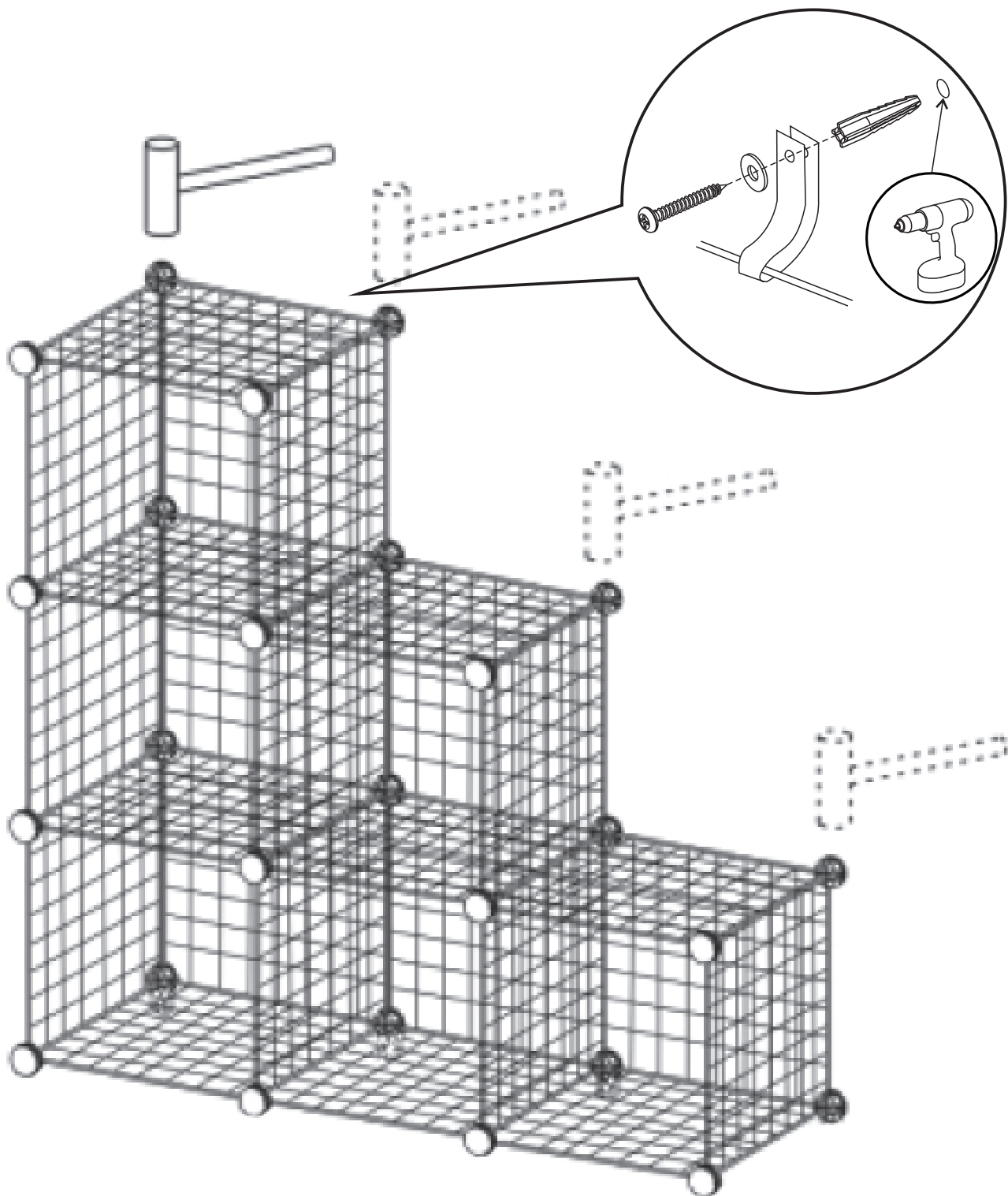


04









FR

**Pensez à  
donner ou recycler.**



Association

ou



Magasin

ou



Déchèterie

<https://quefairedemesdechets.fr>