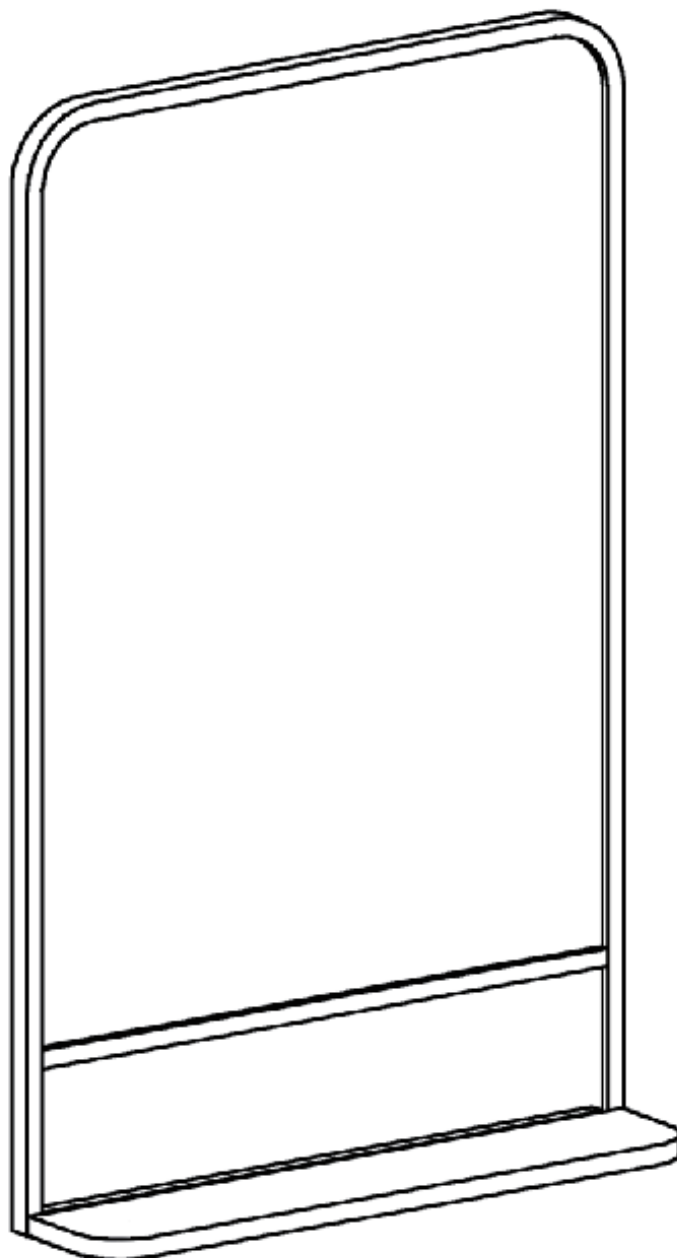




INcob046\_UK\_FR\_ES\_DE\_IT

**830-633V00\_830-633V01**



**EN\_ IMPORTANT, RETAIN FOR FUTURE REFERENCE: READ CAREFULLY.**

**FR\_ IMPORTANT: A LIRE ATTENTIVEMENT ET À CONSERVER POUR CONSULTATION  
ULTÉRIEURE.**

**ES\_ IMPORTANTE, LEA Y GUARDE PARA FUTURAS REFERENCIAS.**

**DE\_ „WICHTIG! SORGFÄLTIG LESEN UND FÜR SPÄTER NACHSCHLAGEN AUFBEWAHREN.“**

**IT\_ IMPORTANTE! CONSERVARE IL PRESENTE MANUALE PER FUTURO RIFERIMENTO E  
LEggerlo ATTENTAMENTE.**



# **WARNING:**

## **GLASS - FRAGILE - HANDLE WITH CARE**

---

- We strongly recommend a professional experienced in fixing this type of hanging is consulted.
- Ensure your mounting surface & method of fixing is strong enough to support this item.
- As mounting surfaces vary ensure adequate fixings are used.
- An incorrectly fixed mirror may cause damage to the item or your property.
- Mirrors are heavy objects and your safety is dependent on the construction & strength of the wall to which it is attached.
- Prior to drilling check there are no hidden pipes or electric cables!
- Only hang by means of a suitable permanent fixing on a firm, flat, level and dry surface.
- Special fixings may be required for partition walls. If in doubt seek professional advice.
- CAUTION: this item may be heavy. Seek assistance if necessary
- Do not strike the glass with hard or pointed items
- Do not use wire between the two fixing brackets on the frame - only hang by screwing a permanent screw into a secure wall.
- Caution - Check the strength of the wall, on which the mirror is to be positioned.
- Special raw plugs/ screws maybe required if fitting onto a partition wall.

### **CARE INSTRUCTIONS:**

---

Wipe clean with a soft, damp cloth and dry immediately. Do not use harsh or abrasive cleaners or scouring pads.

PLEASE RETAIN THIS INFORMATION FOR FUTURE REFERENCE. INDOOR USE ONLY.



## **AVERTISSEMENT :**

### **VERRE - FRAGILE - À MANIPULER AVEC PRÉCAUTION**

---

- Nous recommandons vivement de consulter un professionnel expérimenté dans la fixation de ce type de suspension.
- Assurez-vous que votre surface de montage et votre méthode de fixation sont suffisamment solides pour supporter cet article.
- Les surfaces de montage pouvant varier, assurez-vous d'utiliser des fixations adéquates.
- Une fixation incorrecte du miroir peut endommager l'article ou votre propriété.
- Les miroirs sont des objets lourds et votre sécurité dépend de la construction et de la résistance du mur sur lequel il est fixé.
- Avant de procéder au perçage, vérifiez qu'il n'y a pas de tuyaux ou de câbles électriques cachés !
- N'accrochez le miroir qu'au moyen d'une fixation permanente appropriée sur une surface ferme, plate, plane et sèche.
- Des fixations spéciales peuvent être nécessaires pour les cloisons. En cas de doute, demandez conseil à un professionnel.
- ATTENTION : cet article peut être lourd. Demandez de l'aide si nécessaire.
- Ne heurtez pas le verre avec des objets durs ou pointus.
- Ne vous servez pas de câble entre les deux supports de fixation du cadre ~ suspendez-le uniquement en vissant une vis permanente dans un mur solide.
- Attention ~ Vérifiez la solidité du mur sur lequel le miroir doit être installé.
- Des chevilles/vis spéciales peuvent être nécessaires en cas de montage sur une cloison.

#### **Consignes d'entretien :**

---

Nettoyer avec un chiffon doux et humide et sécher immédiatement. N'utilisez pas de nettoyeurs agressifs ou abrasifs ni de tampons à récurer.

VEUILLEZ CONSERVER CES INFORMATIONS POUR POUVOIR VOUS Y RÉFÉRER ULTÉRIEUREMENT. UTILISATION INTÉRIEURE UNIQUEMENT.



## **ADVERTENCIA:**

### **VIDRIO - FRÁGIL - MANIPULAR CON CUIDADO**

- Se recomienda encarecidamente que consulte a un profesional con experiencia en la fijación de este tipo de colgados.
- Asegúrese de que la superficie de montaje y el método de fijación sean lo suficientemente fuertes para soportar este espejo.
- A medida que las superficies de montaje varían, asegúrese de utilizar los accesorios de fijación adecuados.
- Un espejo fijado de manera incorrecta puede provocar daños al espejo mismo o a su propiedad.
- El espejo es objeto pesado y su seguridad depende de la estructura y la resistencia de la pared a la que se fija.
- ¡Compruebe para asegurarse de que no haya tuberías ni cables eléctricos ocultos antes de perforar!
- Cuelgue el espejo en una superficie de película, plana, nivelada y seca mediante una fijación permanente apropiada.
- Para fijar el espejo en el tabique, es posible que se necesiten fijaciones especiales. En caso de duda, consulte a un profesional.
- **PRECAUCIÓN:** Este espejo puede ser pesado. Busque ayuda si es necesario.
- Nunca golpee el vidrio con objetos duros o afilados.
- No utilice alambre entre los dos soportes de fijación del marco para colgar el espejo, atornille exclusivamente un tornillo permanente en la pared segura para colgarlo.
- Precaución: Compruebe la resistencia de la pared en la que se va a colgar el espejo.
- Es posible que se necesiten clavijas/tornillos especiales si el espejo se cuelga en un tabique.



#### **INSTRUCCIONES DE CUIDADO:**

Limpie el espejo con un paño suave y humedecido y séquelo inmediatamente. No utilice limpiadores ásperos o abrasivos ni estropajos para limpiarlo.

**GUARDE ESTA INFORMACIÓN CUIDADOSAMENTE PARA LAS REFERENCIAS FUTURAS. SOLAMENTE PARA USO EN INTERIORES.**



## **ACHTUNG:**

### **GLAS - ZERBRECHLICH - MIT VORSICHT HANDHABEN**

---

- Wir empfehlen dringend, einen Fachmann mit Erfahrung in der Befestigung dieser Art von Aufhängungen zu konsultieren.  
Vergewissern Sie sich, dass Ihre Montagefläche und die Befestigungsmethode stark genug sind, um diesen Artikel zu tragen.
- Da es unterschiedliche Montageflächen gibt, müssen Sie sicherstellen, dass geeignete Befestigungsmittel verwendet werden.
- Ein nicht ordnungsgemäß befestigter Spiegel kann zu Schäden am Gegenstand oder an Ihrem Eigentum führen.
- Spiegel sind schwere Gegenstände und ihre Sicherheit hängt von der Konstruktion und der Festigkeit der Wand ab, an der sie befestigt werden.
- Vergewissern Sie sich vor dem Bohren, dass es keine versteckten Rohre oder elektrischen Kabel gibt!
- Hängen Sie den Spiegel nur mit einer geeigneten dauerhaften Befestigung auf einer flachen, ebenen und trockenen Oberfläche auf.
- Bei Trennwänden können spezielle Befestigungen erforderlich sein. Ziehen Sie im Zweifelsfall einen Fachmann zu Rate.
- **VORSICHT:** Dieser Artikel kann schwer sein. Holen Sie sich gegebenenfalls Hilfe.
- Schlagen Sie nicht mit harten oder spitzen Gegenständen gegen das Glas.
- Verwenden Sie keinen Draht zwischen den beiden Befestigungsglaschen am Rahmen - hängen Sie es nur an einer festen Schraube an einer sicheren Wand auf.
- **Achtung** - Prüfen Sie die Festigkeit der Wand, an der der Spiegel angebracht werden soll.
- Bei der Montage an einer Trennwand sind möglicherweise spezielle Dübel/Schrauben erforderlich.



#### **PFLEGEHINWEISE:**

---

Wischen Sie den Spiegel mit einem weichen, feuchten Tuch ab und trocknen Sie ihn sofort. Verwenden Sie keine scharfen oder scheuernden Reinigungsmittel oder Scheuerschwämme.

**BITTE BEWAHREN SIE DIESE INFORMATIONEN ZUM SPÄTEREN NACHSCHLAGEN AUF. NUR FÜR DEN INNENBEREICH GEEIGNET.**



## **AVVERTENZA:**

### **VETRO - FRAGILE - MANEGGIARE CON CURA**

---

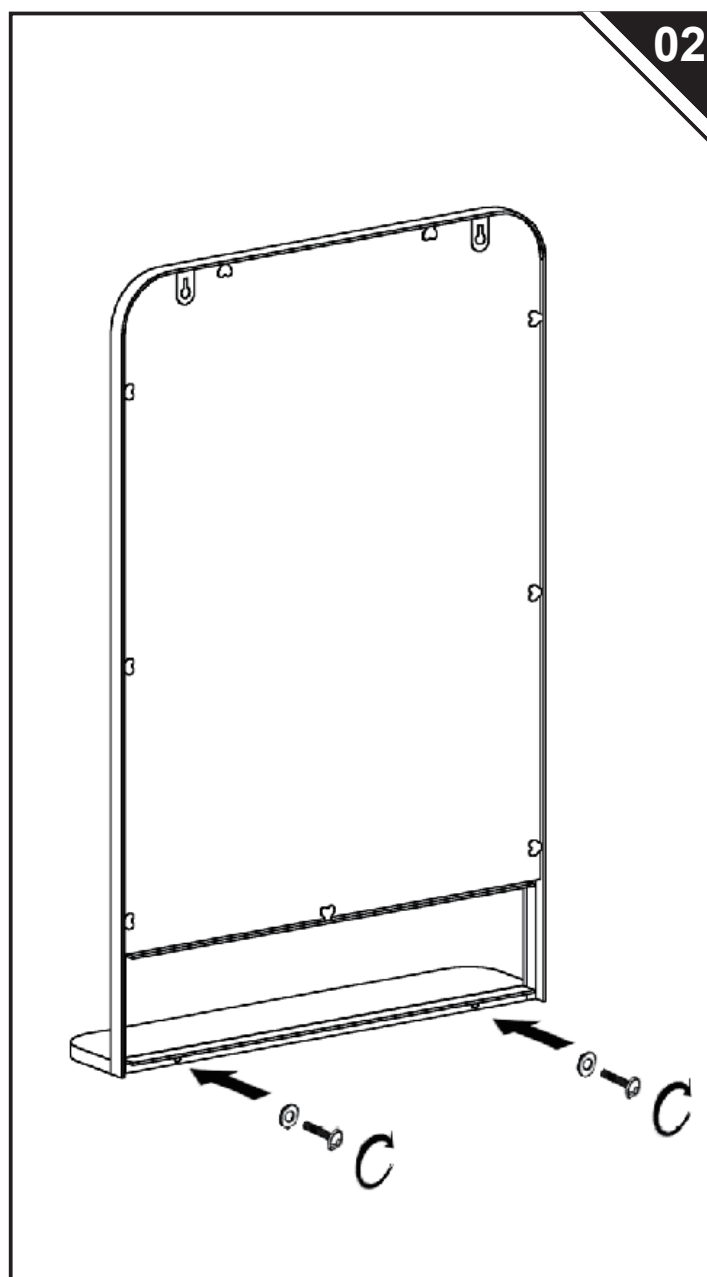
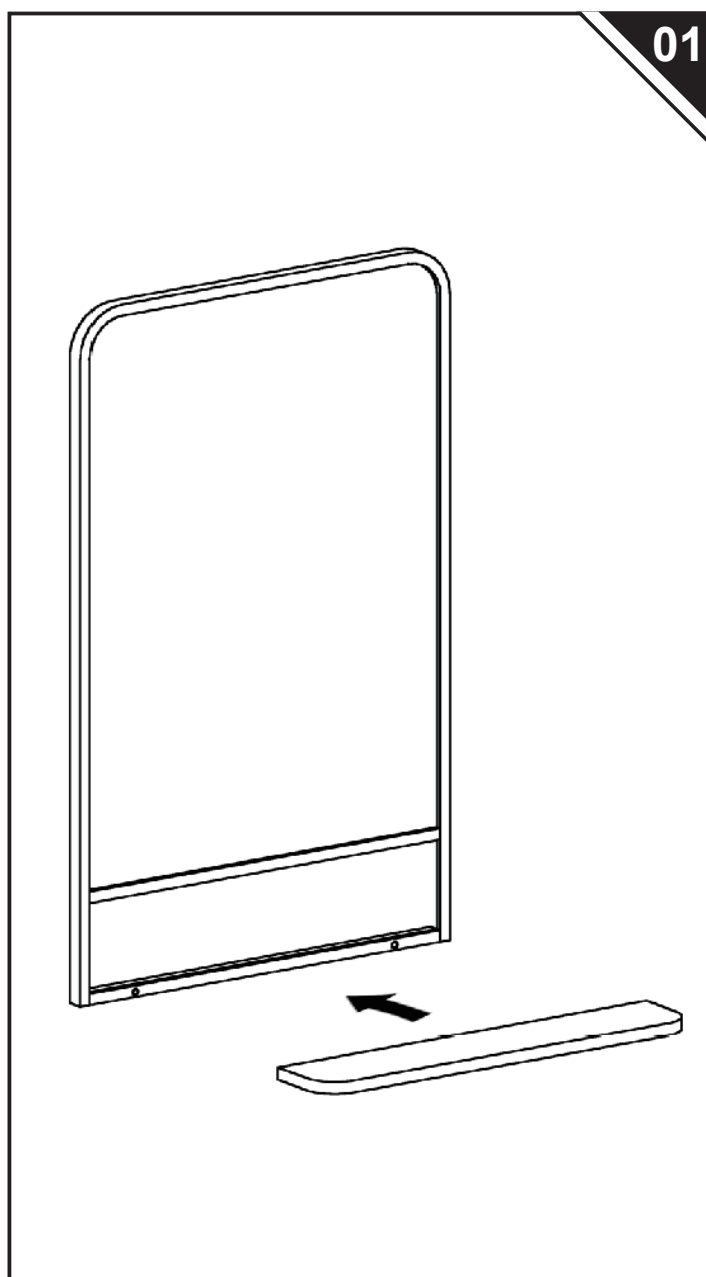
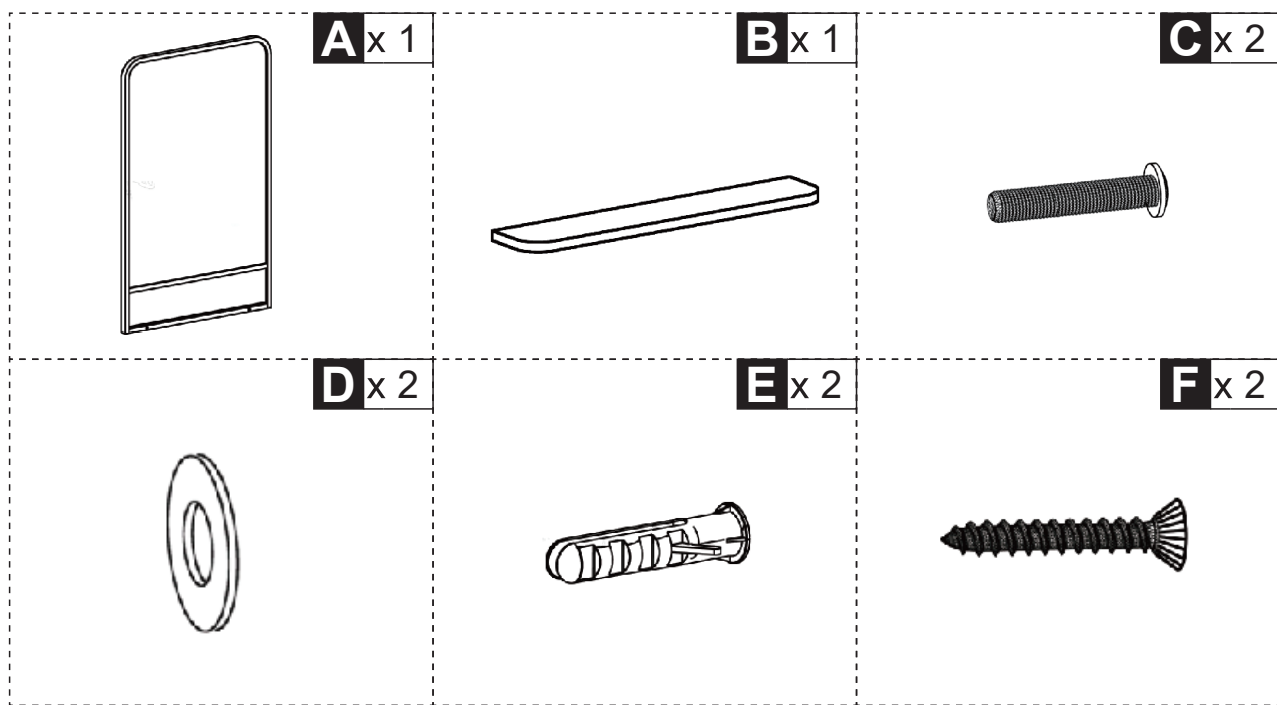
- Vi consigliamo vivamente di consultare un professionista esperto nella riparazione di questo tipo di prodotto appeso.
- Assicurarsi che la superficie di montaggio e il metodo di fissaggio siano sufficientemente resistenti per supportare questo prodotto.
- Visto che le superfici di montaggio variano, assicurarsi di utilizzare gli adeguati componenti di fissaggio.
- Uno specchio fissato in modo errato può causare danni a questo prodotto o alla proprietà.
- Gli specchi sono oggetti pesanti e la tua sicurezza dipende dalla struttura e dalla resistenza del muro a cui sono fissati.
- Prima di perforare, controllare che non ci siano tubi nascosti o cavi elettrici!
- Appenderlo solo mediante idoneo fissaggio permanente su una superficie liscia, piana, livellata ed asciutta.
- Occorrerebbero i fissaggi speciali per le pareti divisorie. In caso di dubbio, richiedere una consulenza professionale.
- **ATTENZIONE:** questo prodotto potrebbe essere pesante. Chiedere assistenza se necessario
- Non colpire il vetro con oggetti duri o appuntiti
- Non utilizzare cavi tra le due staffe di fissaggio sul telaio, appendere solo avvitando una vite permanente a una parete sicura.
- **ATTENZIONE** - Verificare la solidità della parete su cui va posizionato lo specchio.
- Occorrerebbero i tasselli/viti speciali per il montaggio su una parete divisoria.

### **ISTRUZIONI PER LA CURA:**

---

Pulire con un panno morbido e umido e asciugare immediatamente. Non utilizzare detersivi aggressivi o abrasivi o spugne abrasive.

SI PREGA DI CONSERVARE QUESTE INFORMAZIONI PER RIFERIMENTI FUTURI. SOLO PER USO ALL'INTERNO.





FR

**Pensez à  
donner ou recycler.**



Association

ou



Magasin

ou



Déchèterie

<https://quefairedemesdechets.fr>