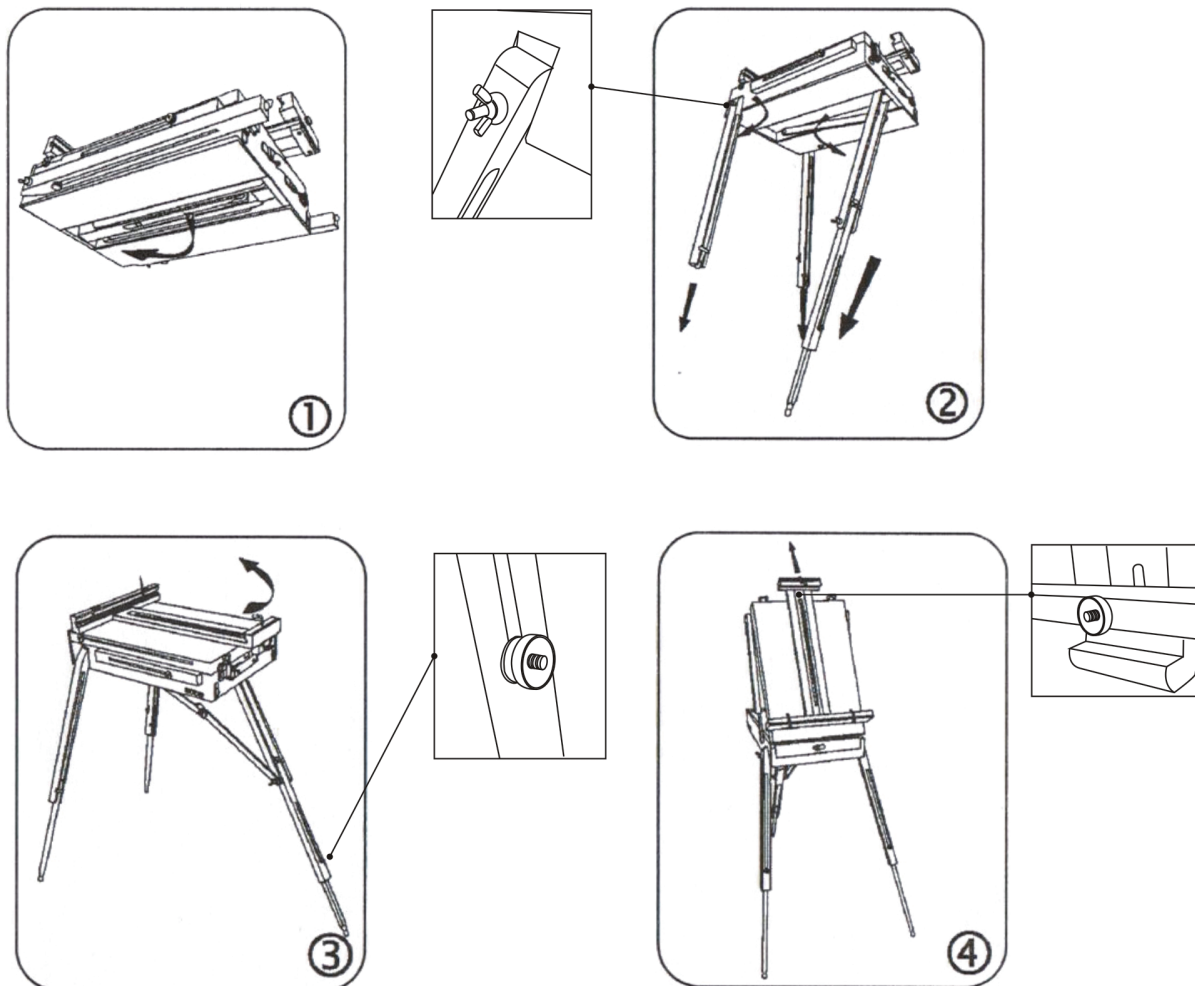


IMPORTANT, RETAIN FOR FUTURE REFERENCE: READ CAREFULLY

ASSEMBLY INSTRUCTION



WARNING

1. Do not use your easel unless all bolts, screws and knobs are firmly secured.
2. When you adjust the height, please pay attention to avoid damage to other items.
3. When you adjust one part, please confirm other parts are fixed firstly.
4. Please use it on flat and hard surface.

AVERTISSEMENT

1. N'utilisez pas votre support à moins que tous les boulons, vis et boutons soient fermement fixés.
2. Quand vous ajustez la hauteur, veuillez faire l'attention pour éviter d'endommager d'autres articles.
3. Quand vous ajustez une pièce, veuillez confirmer d'autres pièces sont fixés premièrement.
4. Veuillez l'utiliser sur la surface plate et dure.



FR

Pensez à
donner ou recycler.



Association

ou



Magasin

ou



Déchèterie

<https://quefairedemesdechets.fr>