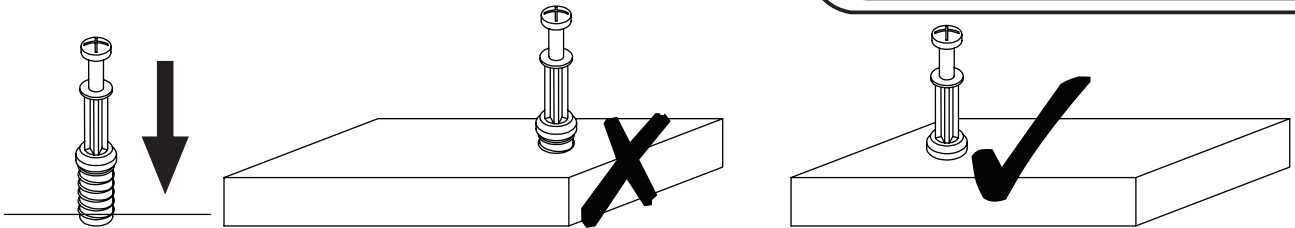


IMPORTANT, RETAIN FOR FUTURE REFERENCE: READ CAREFULLY

# ASSEMBLY INSTRUCTION



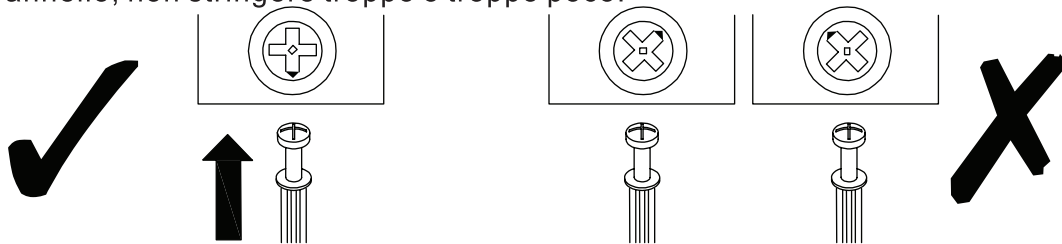
**EN\_QUICKFIT:** Tighten quickfit until shoulder is flush with panel. Do not overtighten or undertighten.

**FR\_RACCORD RAPIDE:** Faites serrer le raccord rapide jusqu'à ce que l'épaulement soit parfaitement encastré dans le panneau. Il ne faut ni trop serrer ni insuffisamment serrer.

**ES\_QUICKFIT:** Apriete quickfit hasta que el hombro se descargue con el panel. NO lo sobreapriete ni lo apriete poco.

**DE\_QUICKFIT:** Ziehen Sie den Quickfit fest, bis die Schulter mit der Platte bündig ist. Bitte nicht zu fest oder zu schwach anziehen.

**IT\_MONTAGGIO RAPIDO:** Stringere il montaggio rapido fino a quando la spalla è a filo con il pannello, non stringere troppo o troppo poco.



**EN\_CAM LOCK:** When fitting cam lock, ensure starting position is correct before you insert connecting quickfit.

**FR\_SERRURE BATTEUSE:** Avant d'insérer la serrure batteuse, veillez à la bonne orientation avant d'insérer le raccord rapide.

**ES\_CIERRE DE LA CÁMARA:** Cuando instale el cierre de la cámara, asegúrese de que la posición de inicio es correcta antes de que inserte el quickfit conector.

**DE\_CAM-LOCK:** Achten Sie bei der Montage des Cam-Locks auf die richtige Ausgangsposition, bevor Sie den Quickfit einsetzen.

**IT\_BLOCCAGGIO A CAMMA:** Quando si monta il bloccaggio a camma, assicurarsi che la posizione iniziale sia corretta prima di inserire il montaggio rapido di collegamento.



**EN\_Quickfit head** should be in the centre of the cam lock when the two panels are joined.

Cam lock should be inserted before quickfit.

**FR\_**Lorsque les deux panneaux sont assemblés, la tête du raccord rapide doit reposer au centre de la serrure batteuse. Il faut insérer la serrure batteuse avant le raccord rapide.

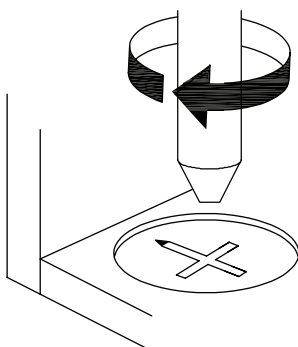
**ES\_**El cabezal del quickfit debe estar en el centro del cierre de la cámara cuando se unan los dos paneles.

Se debe insertar el cierre de la cámara antes que el quickfit.

**DE\_**Der Quickfit-Kopf sollte sich in der Mitte des Cam-Locks befinden, wenn die beiden Platten zusammengefügt sind. Der Cam-Lock sollte vor dem Quickfit eingesetzt werden.

**IT\_**La testa del montaggio rapido deve trovarsi al centro del bloccaggio a camma quando i due pannelli sono uniti.

Il Bloccaggio a Camma deve essere inserito prima del montaggio rapido.



**EN\_**Turn cam lock clockwise to tighten.

**FR\_**Faites tourner la serrure batteuse dans le sens des aiguilles d'une montre pour la resserrer.

**ES\_**Gire el cierre de la cámara en sentido horario para apretarlo.

**DE\_**Drehen Sie den Cam-Lock im Uhrzeigersinn, um ihn festzuziehen.

**IT\_**Ruotare il bloccaggio a camma in senso orario per stringere.

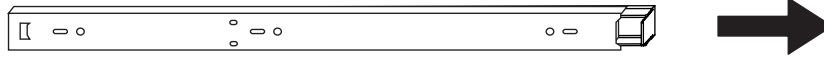
**EN\_NOTE:** Pull inner and outer drawer runners apart before fixing them to panels.

**FR\_REMARQUE:** Avant de fixer les glissières de tiroir aux panneaux, tirez vers l'extérieur et poussez vers l'intérieur de chacun des tiroirs.

**ES\_NOTA:** retire los rieles interiores y exteriores antes de fijarlos a los paneles.

**DE\_HINWEIS:** Ziehen Sie die inneren und äußeren Schubladenführung auseinander, bevor Sie sie an den Platten befestigen.

**IT\_NOTA:** Separare le guide interne ed esterne del cassetto prima di fissarle ai pannelli.



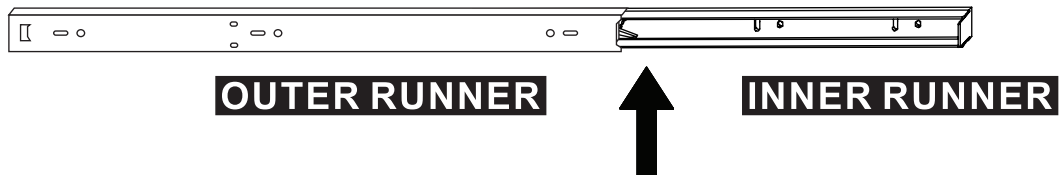
**EN\_Slide** drawer runners apart until the drawer lock can be seen, as shown.

**FR\_**Les glissières de tiroir doivent être ouvertes jusqu'à ce que la serrure du tiroir soit visible, comme indiqué.

**ES\_**Deslice a un lado los rieles del cajón hasta que se pueda ver el cierre del armario, tal y como se muestra.

**DE\_**Schieben Sie die Schubladenführungen auseinander, bis das Schubladenschloss sichtbar ist, gemäß der Abbildung.

**IT\_**Far scorrere le guide del cassetto fino a quando non sia visibile il blocco di scorrimento, come mostrato.



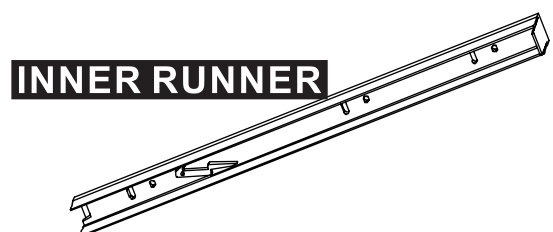
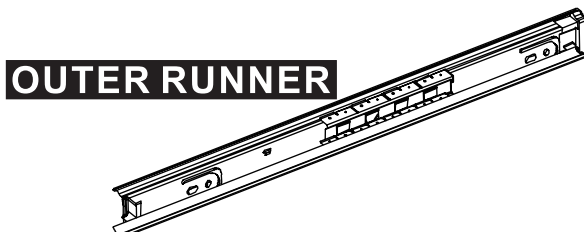
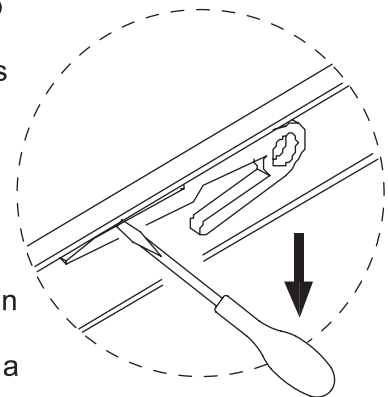
**EN\_Press** and hold the drawer runner lock and then continue to slide drawer runners apart, as shown.

**FR\_**En appuyant et en maintenant le verrouillage des glissières de tiroir, vous pouvez continuer à les écarter l'une de l'autre, comme indiqué.

**ES\_**Mantenga presionado el cierre del riel del cajón y después continúe deslizando a un lado los rieles de los cajones, tal y como se muestra.

**DE\_**Drücken und halten Sie die Verriegelung der Schubladenführung und schieben Sie die Schubladenführungen wie abgebildet weiter auseinander.

**IT\_**Tenere premuto il blocco di scorrimento e quindi continuare a far scorrere la guida, come mostrato.



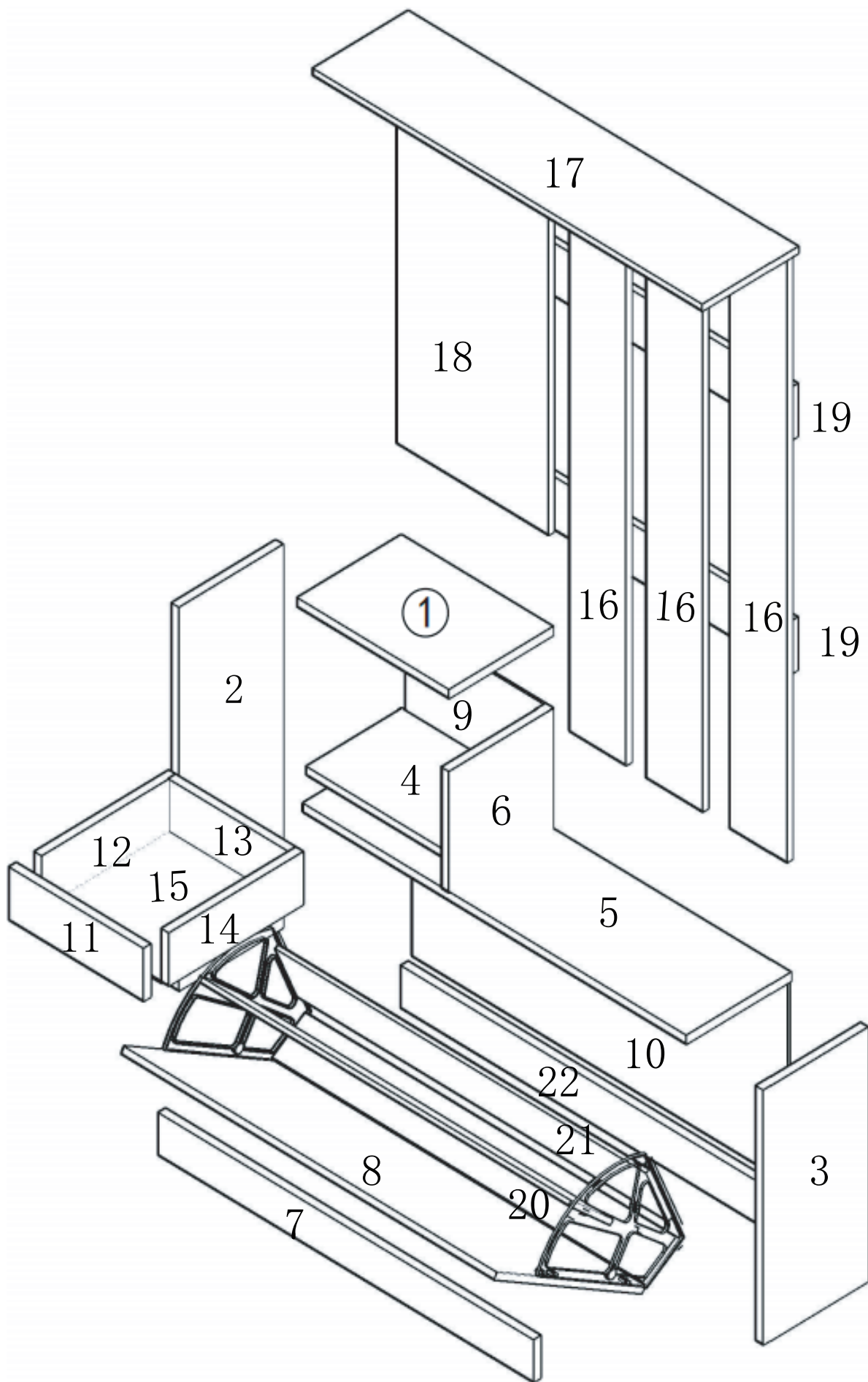
**EN\_**Your inner and outer drawer runners are ready to be fixed to panels.

**FR\_**Il est possible, à présent, de fixer les glissières intérieures et extérieures de vos tiroirs sur des panneaux.

**ES\_**Los rieles interiores y exteriores del cajón están listos para fijarse a los paneles.





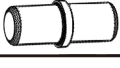
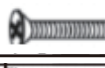
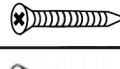
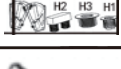
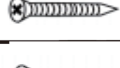

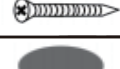



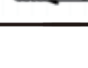
**DE\_**Ihre inneren und äußeren Schubladenführungen sind bereit, an den Platten befestigt zu werden.

**IT\_**Le guide interne ed esterne sono pronte per essere fissate ai pannelli.

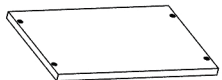



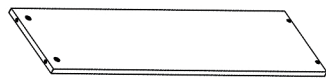
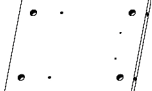


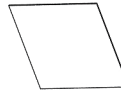
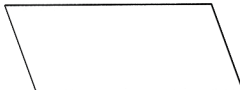
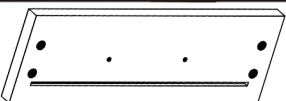
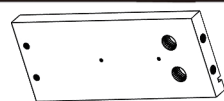
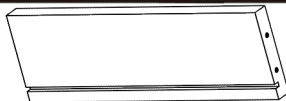

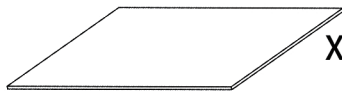
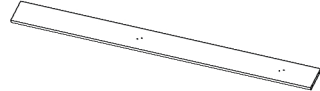
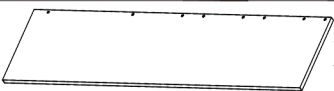

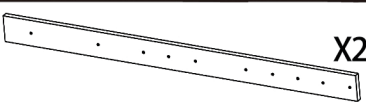







## Accessories list

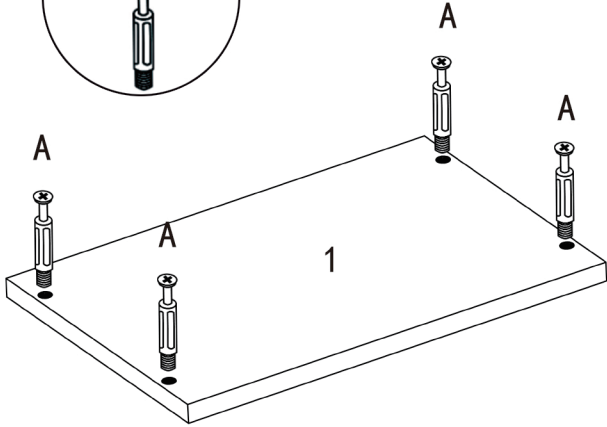
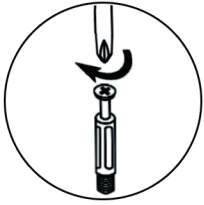
	Parts	Specification	Carton	Pcs		Parts	Specification	Carton	Pcs
A		6×40/15×11	1/1	X 22	B		96Handle	1/1	X 3
C		8 inches	1/1	X 2	D		3.5×14mm	1/1	X 22
E		14×Φ5	1/1	X 4	F		4×15	1/1	X 4
G		3.5*40	1/1	X 4	H		Tipping frame	1/1	X 1/2
I		3.5×20	1/1	X 28	J		4×18	1/1	X 2
K		3.5×35	1/1	X 13	L		5xØ12	1/1	X 4
M		21	1/1	X 14	N		Clothers hook	1/1	X 6
O		6×30	1/1	X 4					

Company: (mm)

1		X1	350*240	1/1	2		X1	740*240	1/1
3		X1	424*240	1/1	4		X1	313*220	1/1
5		X1	885*240	1/1	6		X1	300*240	1/1
7		X1	867*78	1/1	8		X1	862*329	1/1
9		X1	326*310	1/1	10		X1	877*340	1/1
11		X1	312*100	1/1	12		X1	200x80.	1/1
13		X1	266*80	1/1	14		X1	200x80	1/1
15		X1	276*194	1/1	16		X3	1149x98	1/1
17		X1	900*220	1/1	18		X1	800*350	1/1
19		X2	840x60	1/1	20		X1	858x 88	1/1
21		X2	858x140	1/1	22		X1	869*94	1/1

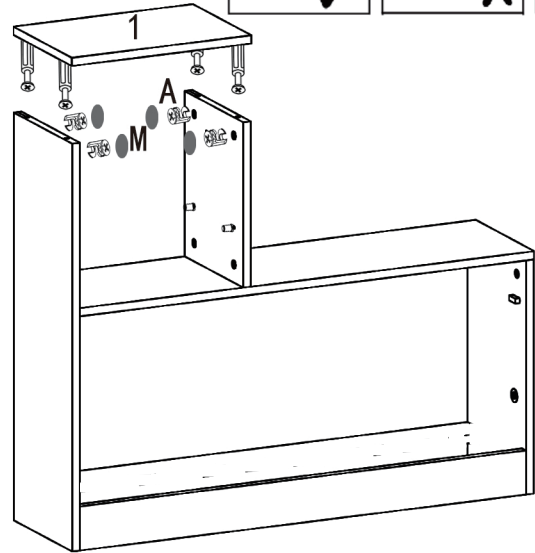
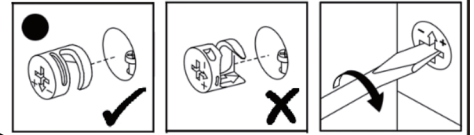


7



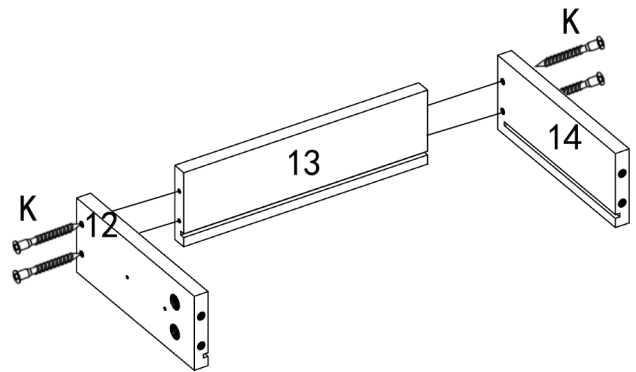
Ax4

8



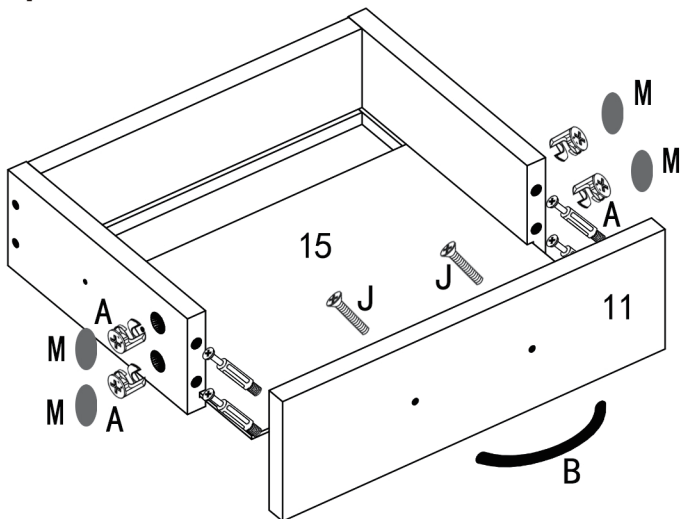
Mx4

9



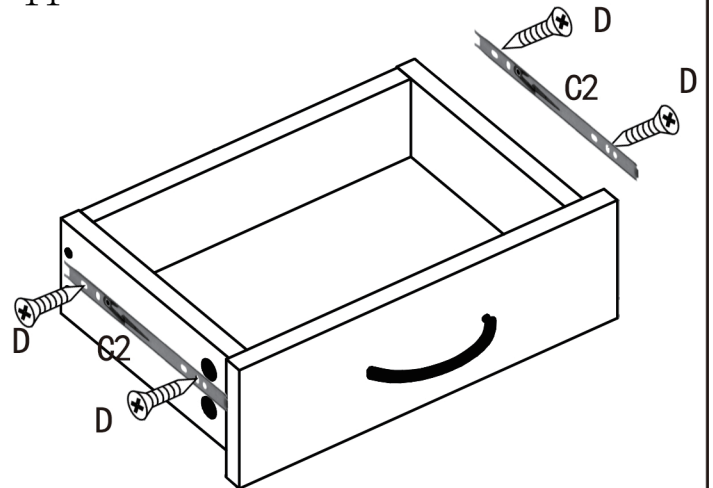
Kx4

10



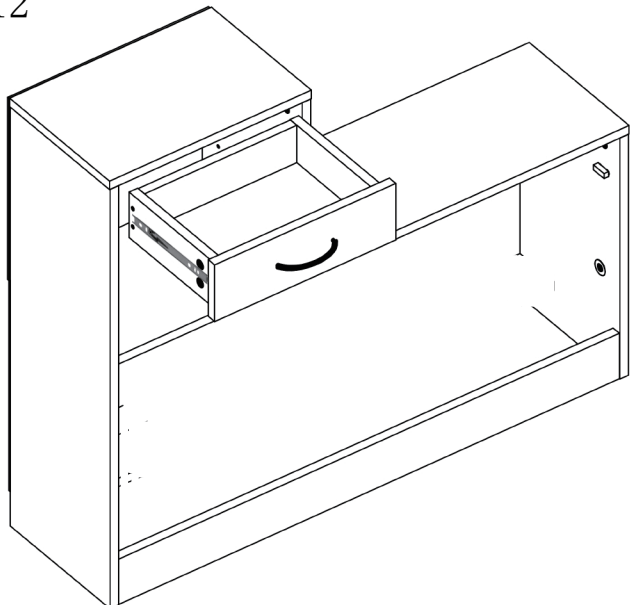
Ax4 Bx1 Jx2 Mx4

11

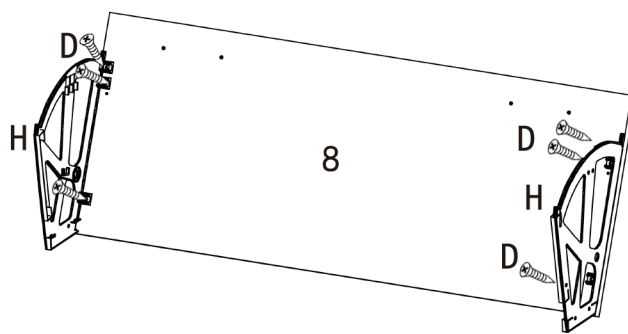


Dx4 C2x2

12

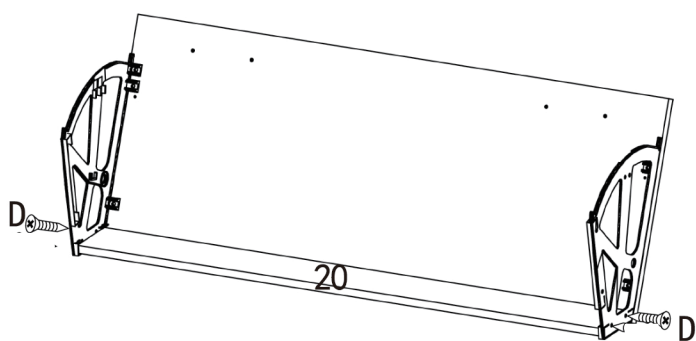


13



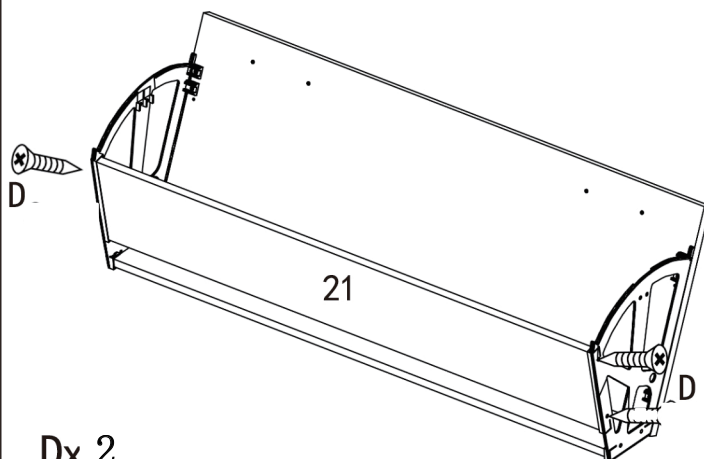
Dx6 Hx2

14



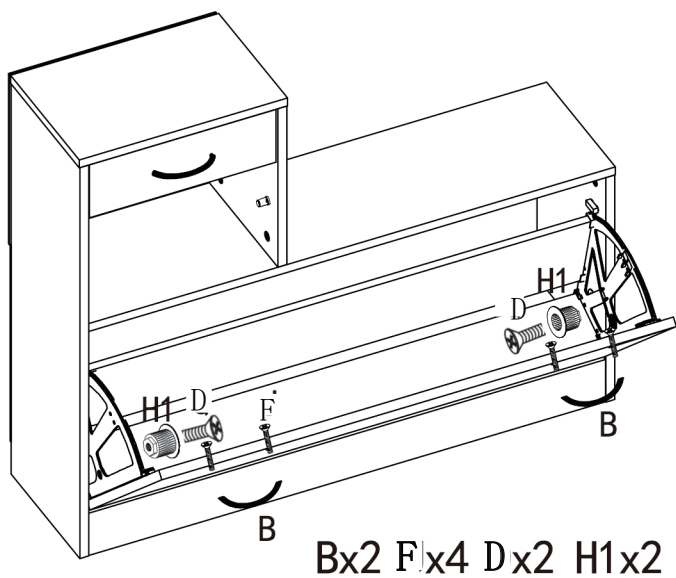
Dx 2

15



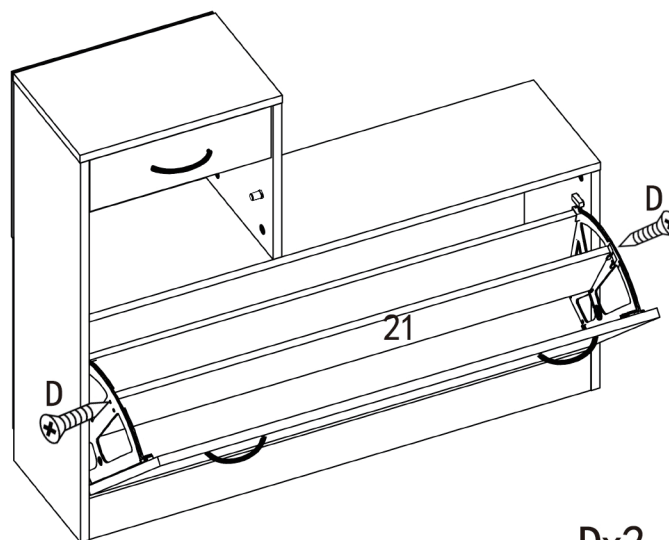
Dx 2

16



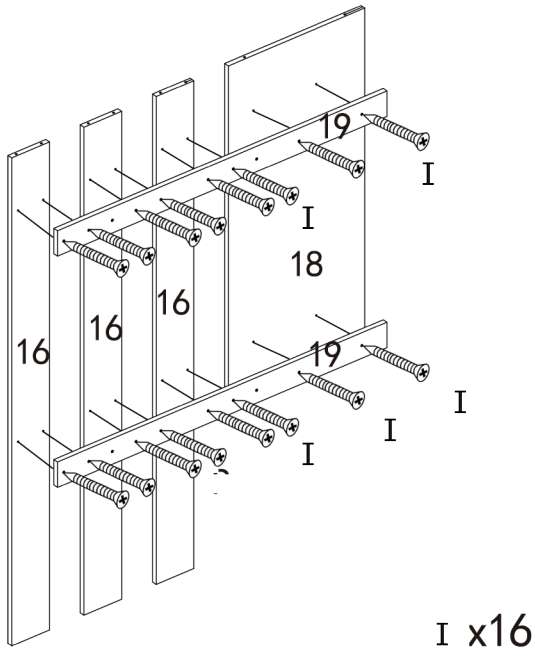
Bx2 F1x4 Dx2 H1x2

17



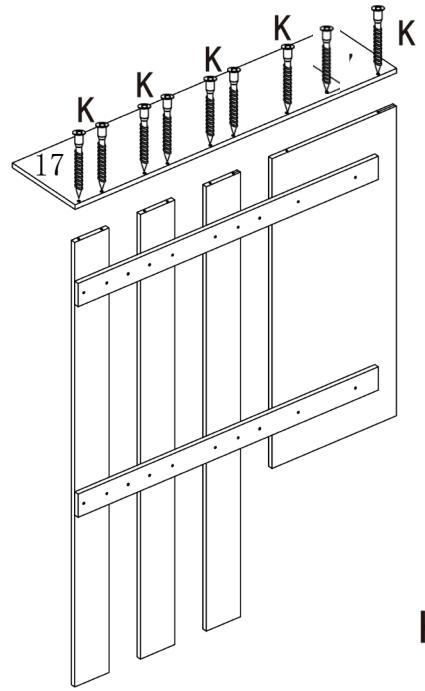
Dx2

18



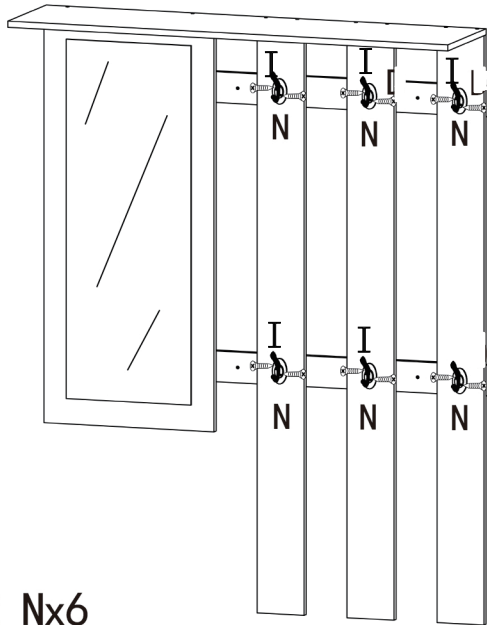
I x16

19



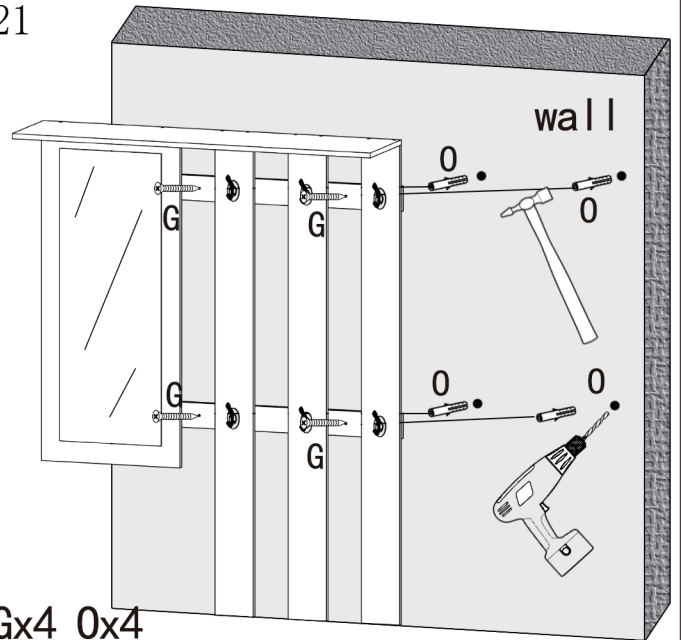
Kx 9

20



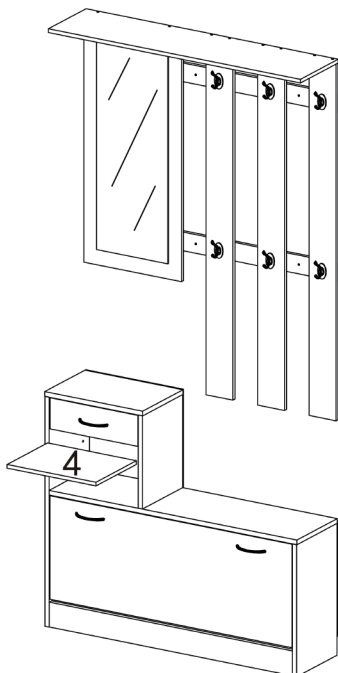
I x12 Nx6

21



Gx4 Ox4

22



23

