

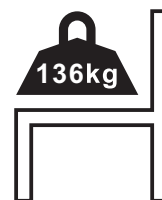


INcwd002_UK_FR_ES_DE_IT

713-116V00



**UK
CA**



EN_IMPORTANT, RETAIN FOR FUTURE REFERENCE: READ CAREFULLY.

**FR_IMPORTANT: A LIRE ATTENTIVEMENT ET À CONSERVER POUR CONSULTATION
ULTÉRIEURE.**

ES_IMPORTANTE, LEA Y GUARDE PARA FUTURAS REFERENCIAS.

DE_WICHTIG! SORGFÄLTIG LESEN UND FÜR SPÄTER NACHSCHLAGEN AUFBEWAHREN.

**IT_IMPORTANTE! CONSERVARE IL PRESENTE MANUALE PER FUTURO RIFERIMENTO E
LEggerlo ATTENTAMENTE.**

Chairs

IMPORTANT, RETAIN FOR FUTURE REFERENCE: READ CAREFULLY

Only for domestic use

Instructions for use:

- *Put the chair stably on a flat floor.
- *Building the chairs in good condition.
- *Stay away from open flames.
- *Avoid the overload at the chair.

Precautions before assembly:

- *Prepare a clean and dry mounting area.
- *Verify that the product is not damaged.
- *Check that none of the pieces are missing.

Maintenance:

- *Clean with a soft fabric.
- *Regularly remove leaves and / or water collected on the canvas.
- *Check the seating regularly.

Storage conditions:

*The fabric should be stored completely dry, in a clean and dry place to avoid the risks of mold.

Beware of crushing and cutting hazards during assembly.

The manufacturer declines all responsibility in case of damages due to a bad installation or withering.

If the seating is fitted with powered seat height adjustments, only trained personnel may replace or repair those components.

IMPORTER ADDRESS:

MH STAR UK LTD
Unit 27, Perivale Park,
Horsenden lane South
Perivale, UB6 7RH

MADE IN CHINA

Chaises

IMPORTANT - CONSERVEZ CES INFORMATIONS POUR VOTRE CONSULTATION ULTÉRIEURE: LISEZ ATTENTIVEMENT

Seulement pour usage domestique

Conseils:

- * Placez la chaise de manière stable sur un sol plat.
- * Installez les chaises dans de bonnes conditions (sol plat, sec, etc...)
- * Restez à l'écart des flammes ouvertes.
- * Évitez de surcharger la chaise

Précautions avant l'assemblage:

- * Préparez une zone de montage propre et sèche.
- * Vérifiez que le produit n'est pas endommagé.
- * Vérifiez qu'aucun des morceaux ne manque.

Recommandations d'entretien:

- *Veuillez utiliser un chiffon doux pour essuyer la chaise.
- *Veuillez nettoyer régulièrement l'eau stagnante du fauteuil
- *Veuillez vérifier régulièrement la chaise pour éviter une structure lâche.

Conditions de stockage:

- *Veuillez stocker le produit dans un environnement propre et sec pour éviter tout risque de moisissure.

Veillez faire attention à ne pas vous blesser lors de l'assemblage du produit.

Le fabricant n'est pas responsable des dommages causés par une mauvaise installation.

Si le fauteuil est équipé d'un dispositif de hauteur réglable avec accumulateur, seul une personne qualifiée peut remplacer ou réparer la partie de hauteur réglable du siège.



FR

Pensez à donner ou recycler.



Association

ou



Magasin

ou



Déchèterie

<https://quefairedemesdechets.fr>

ADRESSE D'IMPORTATION:

MH FRANCE
2 Rue Maurice Hartmann
92130 Issy Les Moulineaux
France

FABRIQUÉ EN CHINE

Sillas

IMPORTANTE: LEA Y SIGA DETENIDAMENTE LAS INSTRUCCIONES DE ESTE MANUAL. CONSERVE ESTE DOCUMENTO PARA FUTURAS CONSULTAS.

Producto para uso doméstico

Consejos de uso:

- * Coloque el producto sobre un suelo plano de forma estable.
- * Manténgase alejado de fuentes de calor y llamas.
- * Evite la sobrecarga de los anclajes del producto.

Precauciones antes del montaje:

- * Prepare la zona de montaje. Asegúrese de que esté limpia y seca.
- * Asegúrese de que el producto está en buen estado.
- * Verifique que no falta ninguna de las piezas.

Mantenimiento:

- * Limpie el producto con la ayuda de un paño suave.
- * Inspeccione el producto de forma regular a fin de detectar posibles daños o desperfectos que puedan afectar a su uso.

Condiciones de almacenaje:

- * A fin de evitar la aparición de moho, los tejidos se deben de guardar totalmente secos y en un lugar limpio y sin humedad.

Atención:

Riesgo de pinzamientos o cortes durante el montaje.

El fabricante declina toda responsabilidad en caso de deterioro debido a una mala instalación o por causas meteorológicas.

Si el producto está equipado con algún mecanismo eléctrico de ajuste de altura o similar, solo podrá ser reemplazado o reparado por personal capacitado y técnicos.

IMPORTADO POR:

SPANISH AOSOM, S.L.
C/ ROC GROS, N° 15.
08550, ELS HOSTALETS DE BALENYÀ, SPAIN.
B66295775
WWW.AOSOM.ES
ATENCIONCLIENTE@AOSOM.ES
TEL: 931294512

HECHO EN CHINA

Stühle

WICHTIG – BITTE HEBEN SIE DIESE ANLEITUNG FÜR EINE SPÄTERE BEZUGNAHME AUF: SORGFÄLTIG DURCHLESEN

Nur für den häuslichen Gebrauch bestimmt

Nutzungshinweise:

- * Bitte stellen Sie die Schaukel stabil auf eine ebene Fläche.
- * Montieren Sie die Stühle richtig.
- * Von offenen Feuerquellen fernhalten.
- * Vermeiden Sie eine Überlastung der Anker.

Vorsichtsmaßnahmen vor der Montage:

- * Bitte bereiten Sie einen sauberen und trockenen Montagebereich vor.
- * Stellen Sie sicher, dass das Produkt nicht beschädigt ist.
- * Vergewissern Sie sich, dass keines der Zubehörteile fehlt.

Instandhaltung:

- * Bitte reinigen Sie die Schaukel nur mit einem weichen Tuch.
- * Bitte entfernen Sie regelmäßig alle Blätter und / oder Wasser, die sich auf dem Stoff angesammelt haben.
- * Überprüfen Sie die Stühle regelmäßig.

Lagerung:

- * Der Stoff sollte an einem völlig trockenen und sauberen Ort aufbewahrt werden, um Schimmel zu vermeiden.

Vorsicht vor Quetsch- und Schnittgefahr bei der Montage.

Der Hersteller lehnt jede Haftung für Schäden ab, die durch unsachgemäße Installation oder Witterungseinflüsse verursacht wurden.

Falls die Sitze mit einer elektronischen Höhenverstellung kommen, dürfen Reparaturarbeiten nur von qualifiziertem Personal durchgeführt werden.

ADRESSE DES IMPORTEURE:

MH Handel GmbH
Wendenstraße 309
D-20537 Hamburg
Germany

IN CHINA HERGESTELLT

Sedie

IMPORTANTE-CONSERVARE QUESTE INFORMAZIONI PER CONSULTARLE IN SEGUITO: LEGGERE

ATTENTAMENTE

Solo per uso domestico

Consigli per l'uso:

- *Posizionare l'altalena saldamente su una superficie piana.
- *Montare le sedie in buone condizioni.
- *Tenere lontano dal fuoco.
- *Evitare di sovraccaricare le giunture.

Precauzioni prima del montaggio:

- *Preparare un'area di assemblaggio pulita e asciutta.
- *Verificare che il prodotto non sia danneggiato.
- *Controllare che nessun pezzo manchi.

Manutenzione:

- *Pulire con un panno morbido.
- *Rimuovere regolarmente foglie e / o acqua depositata sul telo.
- *Controllare il sedile regolarmente.

Condizioni per il deposito:

*Il tessuto va riposto completamente asciutto in un luogo asciutto e pulito per evitare i rischi di muffa.

Cautela causa rischio di tagli o pizzicamenti durante l'assemblaggio.

Il produttore declina ogni responsabilita' in caso di lesioni derivanti da montaggio inaccurato o dalle condizioni metereologiche.

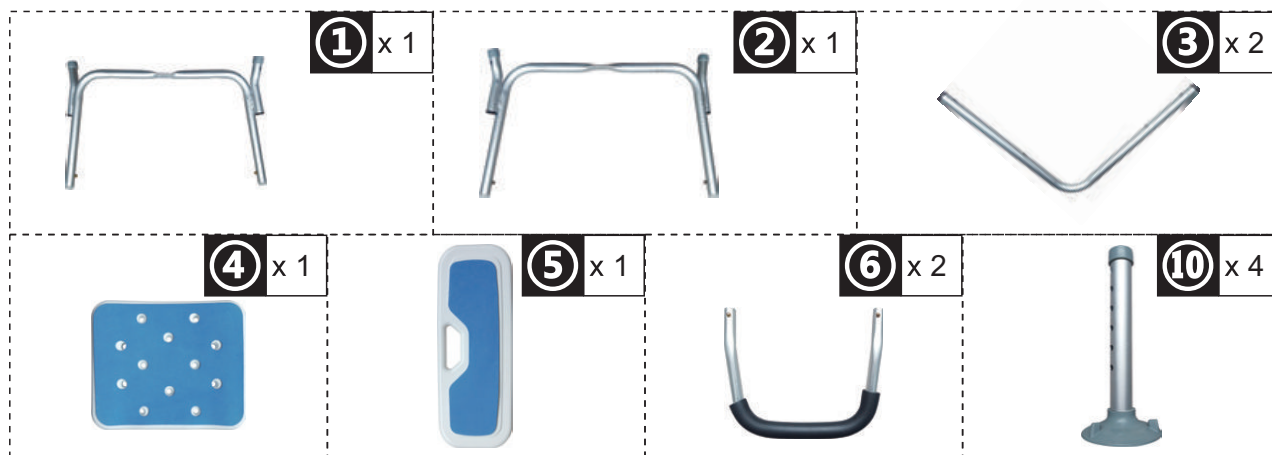
Se il sedile e' fornito di un regolatore di altezza elettrico, solo il personale specializzato puo' sostituire o riparare i componenti del suddetto regolatore di altezza elettrico.

IMPORTATO DA:

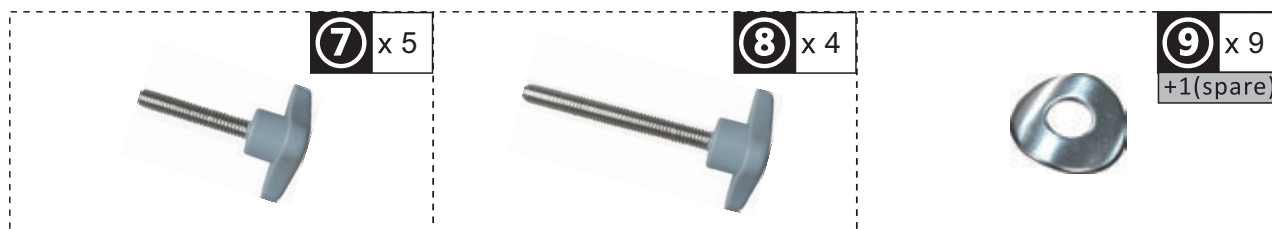
AOSOM Italy srl
Centro Direzionale Milanofiori
Strada 1 Palazzo F1
20057 Assago (MI)
P.I.: 08567220960

FATTO IN CINA

PARTS



HARDWARE



② x 1



④ x 1



01

EN Place Aluminum frame② in a reasonable position on the back of the seat④ .

FR Placer le cadre en aluminium ② dans une position raisonnable sur le dossier du siège ④.

ES Coloque el marco de aluminio② en una posición adecuada de la parte trasera del asiento④.

DE Platzieren Sie den Aluminiumrahmen② in einer angemessenen Position auf der Rückseite des Sitzes④.

IT Porre il Telaio in alluminio ② in una posizione corretta sul retro del sedile ④.



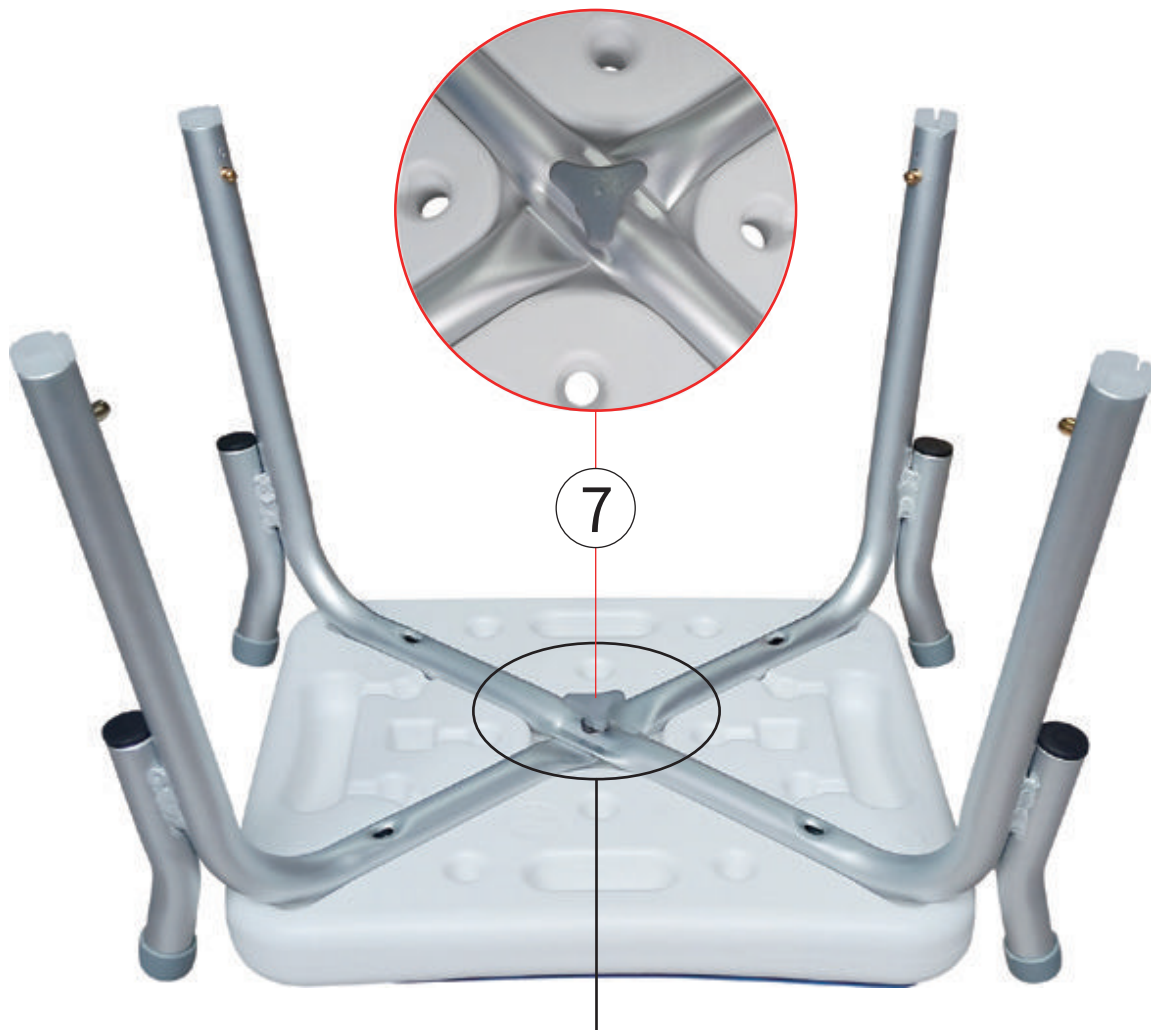
① x 1



⑦ x 1



⑨ x 1



EN_Note : the direction of the pipe
FR_Note : la direction du tube
ES_Nota: La dirección de la tubería.
DE_Hinweis: die Richtung des Rohres
IT_Nota: La direzione del tubo

EN_Place Aluminum frame① on Aluminum frame② ,combine 1pc SCREW⑦ and 1pc GASKETS⑨ , then insert them into the holes and tighten them.

FR_Placez le cadre en aluminium ① sur le cadre en aluminium ② , mettez 1 vis ⑦ et 1 joint ⑨ , puis insérez -les dans les trous et serrez-les.

ES_Coloque el marco de aluminio① en el marco de aluminio② , combine 1 pieza de TORNILLO⑦ y 1 pieza de JUNTAS⑨, luego insértelos en los orificios y apriéte los correctamente.

DE_Legen Sie den Aluminiumrahmen① auf den Aluminiumrahmen②, nehmen Sie 1 Stück SCHRAUBE⑦ und 1 Stück DICHTUNG⑨, stecken Sie sie in die Löcher und ziehen Sie sie fest.

IT_Porre il Telaio in alluminio ① sul Telaio in alluminio ② , combinare un pezzo di VITE ⑦ e un pezzo di RONDELLA ⑨, e poi inserirli nei fori e serrarli.



③ x 2

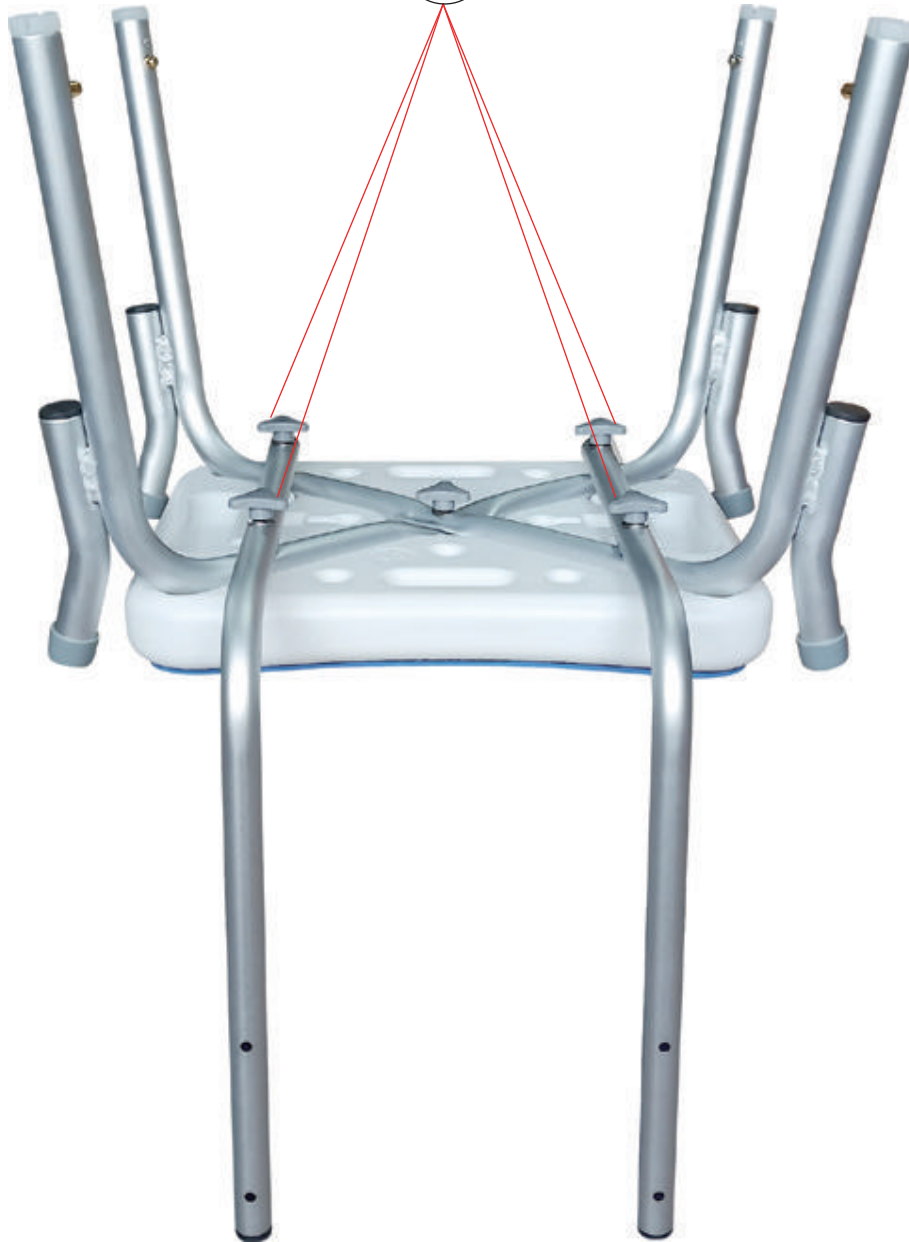


⑧ x 4



⑨ x 4

⑧



EN Align the holes on Aluminum frame③ with the holes on Aluminum frame①/②, combine 1pc SCREW⑧ and 1pc GASKETS⑨, then insert them into the holes and tighten them.

FR Aligned les trous du cadre en aluminium③ avec les trous du cadre en aluminium①/②, mettez 1 vis⑧ et 1 joint⑨, puis insérez-les dans les trous et serrez-les.

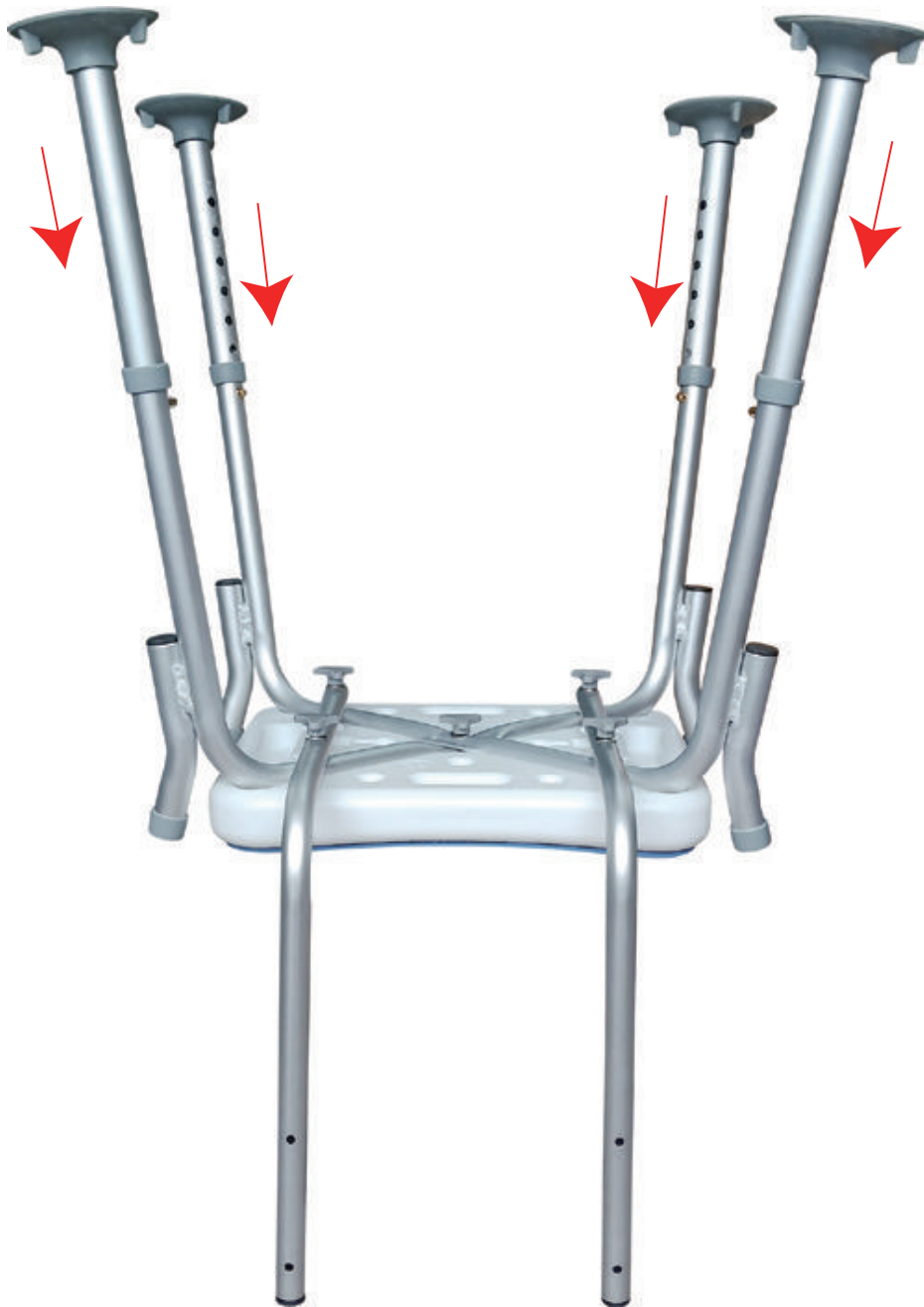
ES Alinee los orificios del marco de aluminio③ con los orificios del marco de aluminio①/②, combine 1 pieza de TORNILLO⑧ y 1 pieza de JUNTAS⑨, luego insérte los en los orificios y apriéte los correctamente.

DE Richten Sie die Löcher am Aluminiumrahmen③ mit den Löchern am Aluminiumrahmen①/② aus, nehmen Sie 1 Stück SCHRAUBE⑧ und 1 Stück DICHTUNG⑨, stecken Sie sie in die Löcher und ziehen Sie sie fest.

IT Allineare i fori sul Telaio in alluminio ③ con i fori sul Telaio in alluminio ①/②, combinare un pezzo di VITE ⑧ e un pezzo di RONDELLA ⑨, e poi inserirli nei fori e serrarli.



⑩ x 4



EN_Insert Foot Tube⑩ into Aluminum frame① and Aluminum frame② respectively, Make sure each marble has the same hole position

FR_Insérez le tube de pied⑩ dans le cadre en aluminium① et le cadre en aluminium② respectivement, veillez à ce que chaque bille a la même position de trou.

ES_Inserte los **tubos de pata**⑩ en el **marco de aluminio**① y en el **marco de aluminio**② respectivamente, asegúrese de que cada canica quede en la misma posición de orificio.

DE_Setzen Sie das **Fußrohr**⑩ in den **Aluminiumrahmen**① bzw., den **Aluminiumrahmen**② ein, achten Sie darauf, dass jeder Stift die gleiche Lochposition hat

IT_Inserire il piede tubolare ⑩ nel Telaio in alluminio① e nel Telaio in alluminio② rispettivamente, assicurandosi che il perno della molla di bloccaggio sia al stesso livello del foro.



⑥ x 2



EN_Insert Armrest⑥ into Aluminum frame③ , making sure the marble is stuck into the hole

FR_Insérez l'accoudoir⑥ dans le cadre en aluminium③, en vous assurant que la bille est collée dans le trou.

ES_Inserte el reposabrazos⑥ en el marco de aluminio③, asegurándose de que la canica quede atrapada en el orificio adecuadamente.

DE_Setzen Sie die Armlehne⑥ in den Aluminiumrahmen③ ein und achten Sie darauf, dass der Stift in das Loch gesteckt wird

IT_Inserire il Bracciolo ⑥ nel Telaio in alluminio③, assicurandosi che il perno della molla di bloccaggio sia incastrato nel foro.



⑤ x 1



⑦ x 4



⑨ x 4



EN_ Put Backrest⑤ and Aluminum frame③ together to make sure the holes are aligned, combine 1pc SCREW⑦ and 1pc GASKETS⑨, insert them into the holes and tighten them

FR_ Mettez le dossier⑤ et le cadre en aluminium③ ensemble pour vous assurer que les trous sont alignés, mettez 1 vis⑦ et 1 joint⑨, insérez-les dans les trous et serrez-les.

ES_ Coloque el respaldo⑤ y el marco de aluminio③ juntos para asegurarse de que los orificios estén alineados, combine 1 pieza de TORNILLO⑦ y 1 pieza de JUNTAS⑨, insérte los en los orificios y apriéte los correctamente.

DE_ Setzen Sie die Rückenlehne⑤ und den Aluminiumrahmen③ zusammen, um sicherzustellen, dass die Löcher ausgerichtet sind, nehmen Sie 1 Stück SCHRAUBE⑦ und 1 Stück DICHTUNG⑨, stecken Sie sie in die Löcher und ziehen Sie sie fest

IT_ Mettere lo schienalino ⑤ e il Telaio in alluminio③ insieme per assicurarsi che i fori siano allineati, combinando un pezzo di VITE ⑦ e un pezzo di RONDELLA ⑨, inserirli nei fori e serrarli.

EN

- The seat is specially designed for use in a bathtub. Do not use it for other purposes
- All screws must be tightened by hand. Don't try to tighten it mechanically, so as not to affect the use.
- All feet(4) must be adjusted to the same height.
- Do not place the seat on an uneven surface.
- Don't stand on the seat.
- During use, please straighten the stool and sit in the middle, and do not exert force on both sides or one side of the stool, otherwise there will be a risk of falling
- Do not try to push and pull during the use of the product, so as not to cause unnecessary damage
- After use, remember to rinse with water at room temperature and air dry
- Before use, please make sure that each screw is tightened, and the adjusted holes are already at a uniform level

FR

- Le siège est spécialement conçu pour être utilisé dans une baignoire. Ne l'utilisez pas à d'autres fins.
- Toutes les vis doivent être serrées à la main. Ne tentez pas de le serrer mécaniquement afin de ne pas affecter l'utilisation.
- Tous les pieds (4) doivent être ajustés à la même hauteur.
- Ne placez pas le siège sur une surface inégale.
- Ne vous tenez pas sur le siège.
- Pendant l'utilisation, veuillez redresser le tabouret et vous asseoir au milieu et n'exercez pas de force sur les deux côtés ou sur un côté du tabouret, sinon il y aura un risque de chute.
- Ne tentez pas de pousser et de tirer l'utilisation du produit, afin de ne pas causer de dommages inutiles
- Après utilisation, n'oubliez pas de rincer à l'eau à température ambiante et de sécher à l'air libre
- Avant utilisation, assurez-vous que chaque vis est serrée et que les trous ajustés sont à un niveau uniforme.

ES

- El asiento está especialmente diseñado para su uso en la bañera. No lo utilice para otros fines
- Debe apretar todos los tornillos a mano. No intente apretarlos mecánicamente por motivo de no afectar el uso de la silla.
- Todas las patas (4) deben estar ajustadas a la misma altura.
- No coloque la silla sobre una superficie irregular.
- No se suba ni se pare sobre la silla.
- Cuando utilice la silla, enderece la silla y siéntese en el centro, y no ejerza fuerza en los ambos lados o en un lado de la silla, de lo contrario, causará riesgo de caída.
- No intente empujar y tirar de la silla al utilizarla por motivo de no causar daños innecesarios.
- Después de utilizar la silla, recuerde enjuagarla con agua a temperatura ambiente y dejar que la silla se seque al aire.
- Antes de utilizar la silla, asegúrese de que cada tornillo esté apretado bien y que los orificios ajustados ya estén a un nivel uniforme.

DE

- Der Sitz ist speziell für die Verwendung in einer Badewanne konzipiert. Verwenden Sie ihn nicht für andere Zwecke
- Alle Schrauben müssen von Hand angezogen werden. Versuchen Sie nicht, sie mechanisch festzuziehen, um die Benutzung nicht zu beeinträchtigen.
- Alle Füße (4) müssen auf die gleiche Höhe eingestellt werden.
- Stellen Sie den Sitz nicht auf eine unebene Fläche.
- Stehen Sie nicht auf dem Sitz.
- Während der Benutzung richten Sie den Hocker bitte auf und setzen Sie sich in die Mitte, und üben Sie keine Kraft auf beide Seiten oder eine Seite des Hockers aus, da sonst die Gefahr eines Sturzes besteht.
- Versuchen Sie nicht, während der Benutzung des Produkts zu schieben oder zu ziehen, um unnötige Schäden zu vermeiden.
- Nach der Benutzung bitte mit Wasser bei Raumtemperatur abspülen und an der Luft trocknen lassen.
- Vor der Benutzung vergewissern Sie sich bitte, dass jede Schraube fest angezogen ist und die eingestellten Löcher bereits auf einem einheitlichen Niveau sind

IT

- Il sedile è appositamente progettato per l'uso in una vasca da bagno. Non utilizzarlo per altri scopi
- Tutte le viti devono essere serrate a mano. Non cercare di serrarlo meccanicamente, per non influire sull'utilizzo.
- Tutti I piedi(4) devono essere regolati alla stessa altezza.
- Non posizionare il Sedile su una superficie irregolare.
- Non mettere i propri piedi sul Sedile.
- Durante l'uso, raddrizzare lo sgabello e sedersi al centro, e non esercitare forza su entrambi i lati o su un lato dello sgabello, altrimenti c'è il rischio di cadere.
- Non tentare di spingere e tirare durante l'uso del prodotto, in modo da non causare danni indegni.
- Dopo l'uso, ricordarsi di risciacquare con acqua a temperatura ambiente e lasciare asciugare all'aria.
- Prima dell'uso, assicurarsi che ciascuna vite sia serrata e che i fori regolati siano già allo stesso livello.