

HOMCOM

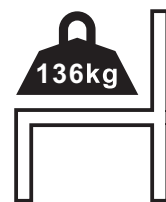
INc wd004_UK_IT

713-118V00



UK
CA

CE



EN_IMPORTANT, RETAIN FOR FUTURE REFERENCE: READ CAREFULLY.

**FR_IMPORTANT: A LIRE ATTENTIVEMENT ET À CONSERVER POUR CONSULTATION
ULTÉRIEURE.**

ES_IMPORTANTE, LEA Y GUARDE PARA FUTURAS REFERENCIAS.

DE_WICHTIG! SORGFÄLTIG LESEN UND FÜR SPÄTER NACHSCHLAGEN AUFBEWAHREN.

**IT_IMPORTANTE! CONSERVARE IL PRESENTE MANUALE PER FUTURO RIFERIMENTO E
LEggerlo ATTENTAMENTE.**

Chairs

IMPORTANT, RETAIN FOR FUTURE REFERENCE: READ CAREFULLY

Only for domestic use

Instructions for use:

- *Put the chair stably on a flat floor.
- *Building the chairs in good condition.
- *Stay away from open flames.
- *Avoid the overload at the chair.

Precautions before assembly:

- *Prepare a clean and dry mounting area.
- *Verify that the product is not damaged.
- *Check that none of the pieces are missing.

Maintenance:

- *Clean with a soft fabric.
- *Regularly remove leaves and / or water collected on the canvas.
- *Check the seating regularly.

Storage conditions:

*The fabric should be stored completely dry, in a clean and dry place to avoid the risks of mold.

Beware of crushing and cutting hazards during assembly.

The manufacturer declines all responsibility in case of damages due to a bad installation or withering.

If the seating is fitted with powered seat height adjustments, only trained personnel may replace or repair those components.

IMPORTER ADDRESS:

MH STAR UK LTD
Unit 27, Perivale Park,
Horsenden lane South
Perivale, UB6 7RH

MADE IN CHINA

Sedie

IMPORTANTE-CONSERVARE QUESTE INFORMAZIONI PER CONSULTARLE IN SEGUITO: LEGGERE

ATTENTAMENTE

Solo per uso domestico

Consigli per l'uso:

- *Posizionare l'altalena saldamente su una superficie piana.
- *Montare le sedie in buone condizioni.
- *Tenere lontano dal fuoco.
- *Evitare di sovraccaricare le giunture.

Precauzioni prima del montaggio:

- *Preparare un'area di assemblaggio pulita e asciutta.
- *Verificare che il prodotto non sia danneggiato.
- *Controllare che nessun pezzo manchi.

Manutenzione:

- *Pulire con un panno morbido.
- *Rimuovere regolarmente foglie e / o acqua depositata sul telo.
- *Controllare il sedile regolarmente.

Condizioni per il deposito:

*Il tessuto va riposto completamente asciutto in un luogo asciutto e pulito per evitare i rischi di muffa.

Cautela causa rischio di tagli o pizzicamenti durante l'assemblaggio.

Il produttore declina ogni responsabilita' in caso di lesioni derivanti da montaggio inaccurato o dalle condizioni metereologiche.

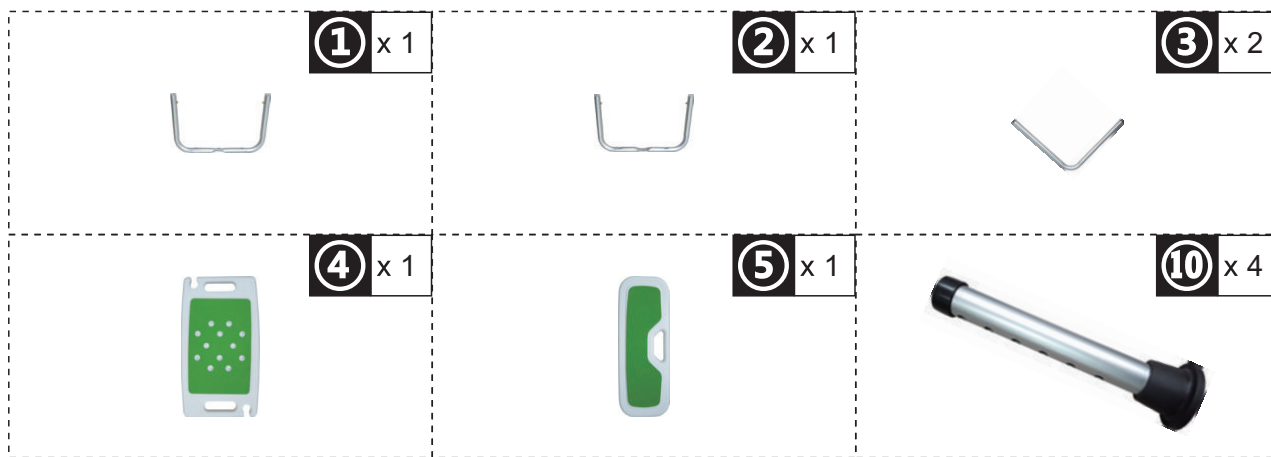
Se il sedile e' fornito di un regolatore di altezza elettrico, solo il personale specializzato puo' sostituire o riparare i componenti del suddetto regolatore di altezza elettrico.

IMPORTATO DA:

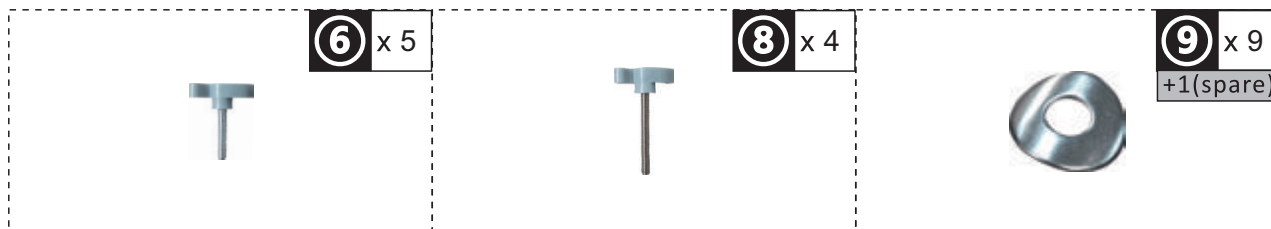
AOSOM Italy srl
Centro Direzionale Milanofiori
Strada 1 Palazzo F1
20057 Assago (MI)
P.I.: 08567220960

FATTO IN CINA

PARTS



HARDWARE



01



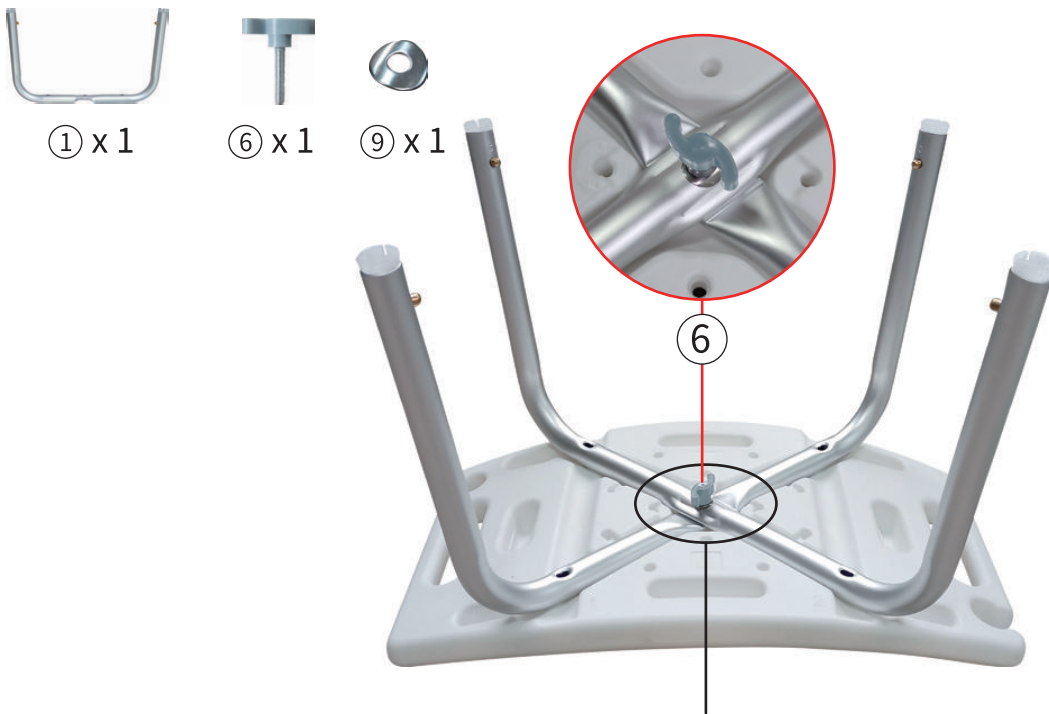
② x 1



④ x 1



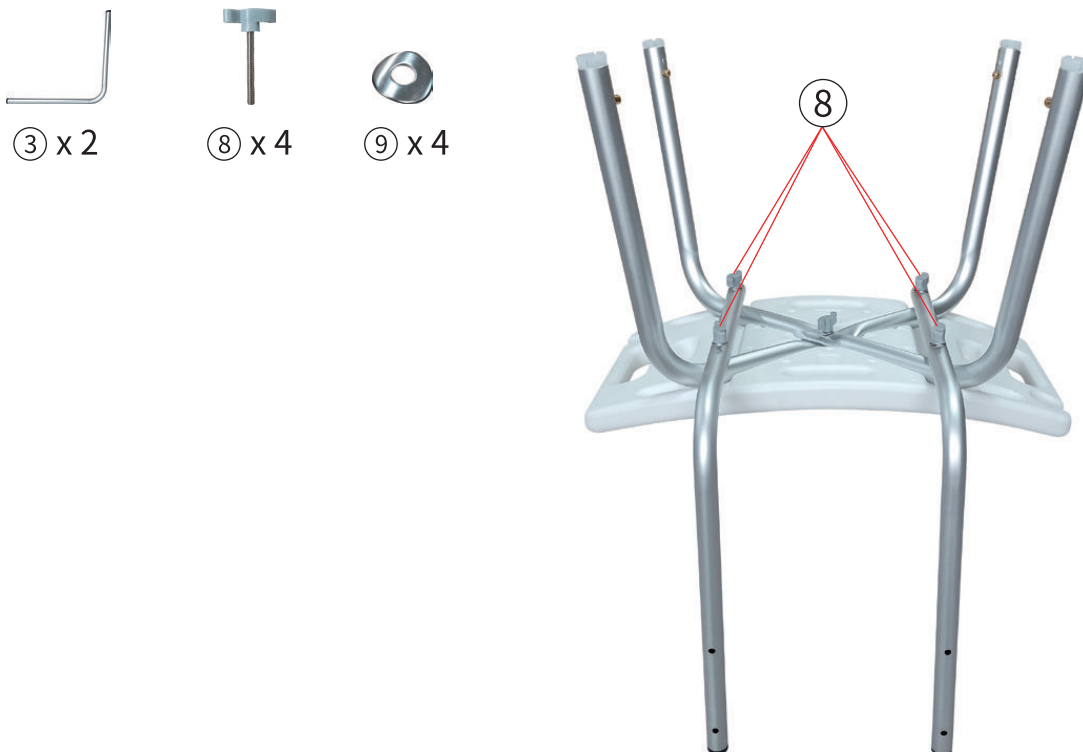
EN Place Aluminum frame ② in a reasonable position on the back of the seat ④
IT Porre il Telaio in alluminio ② in una posizione corretta sul retro del sedile ④.



EN_Note : the direction of the pipe
IT_Nota: La direzione del tubo

EN_Place Aluminum frame① on Aluminum frame② ,combine 1pc SCREW⑥ and 1pc GA

IT_Porre il Telaio in alluminio ① sul Telaio in alluminio ②, combinare un pezzo di VITE ⑥ e un pezzo di RONDELLA ⑨, e poi inserirli nei fori e serrarli.

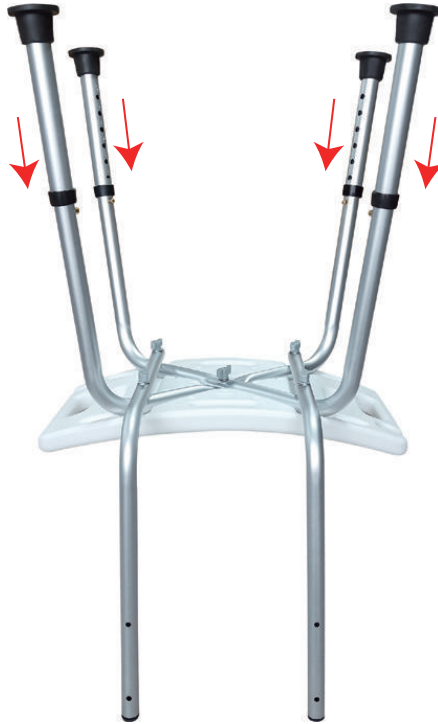


EN_Align the holes on Aluminum frame③ with the holes on Aluminum frame①/②, combine 1pc SCREW⑧ and 1pc GASKETS⑨ , then insert them into the holes and tighten them.

IT>Allineare i fori sul Telaio in alluminio ③ con i fori sul Telaio in alluminio ①/②, combinare un pezzo di VITE ⑧ e un pezzo di RONDELLA ⑨, e poi inserirli nei fori e serrarli



⑩ x 4



EN_Insert Foot Tube⑩ into Aluminum frame① and Aluminum frame② respectively, Make sure each marble has the same hole position

IT_Inserire il piede tubolare ⑩ nel Telaio in alluminio① e nel Telaio in alluminio② rispettivamente, assicurandosi che il perno della molla di bloccaggio sia al stesso livello del foro



⑤ x 1



⑥ x 4



⑨ x 4



EN_Put Backrest⑤ and Aluminum frame③ together to make sure the holes are aligned, combine 1pc SCREW⑥ and 1pc GASKETS⑨, insert them into the holes and tighten them

IT_Mettere lo schienalino ⑤ e il Telaio in alluminio③ insieme per assicurarsi che i fori siano allineati, combinando un pezzo di VITE ⑥ e un pezzo di RONDELLA ⑨, inserirli nei fori e serrarli.

EN

- All screws must be tightened by hand. Don't try to tighten it mechanically, so as not to affect the use.
- All feet(4) must be adjusted to the same height.
- Do not place the seat on an uneven surface.
- Don't stand on the seat.
- During use, please straighten the stool and sit in the middle, and do not exert force on both sides or one side of the stool, otherwise there will be a risk of falling
- Do not try to push and pull during the use of the product, so as not to cause unnecessary damage
- After use, remember to rinse with water at room temperature and air dry
- Before use, please make sure that each screw is tightened, and the adjusted holes are already at a uniform level

IT

- Tutte le viti devono essere serrate a mano. Non cercare di serrarlo meccanicamente, per non influire sull'utilizzo.
- Tutti i piedi(4) devono essere regolati alla stessa altezza.
- Non posizionare il Sedile su una superficie irregolare.
- Non mettere i propri piedi sul Sedile.
- Durante l'uso, raddrizzare lo sgabello e sedersi al centro, e non esercitare forza su entrambi i lati o su un lato dello sgabello, altrimenti c'è il rischio di cadere.
- Non tentare di spingere e tirare durante l'uso del prodotto, in modo da non causare danni indegni.
- Dopo l'uso, ricordarsi di risciacquare con acqua a temperatura ambiente e lasciare asciugare all'aria.
- Prima dell'uso, assicurarsi che ciascuna vite sia serrata e che i fori regolati siano già allo stesso livello.