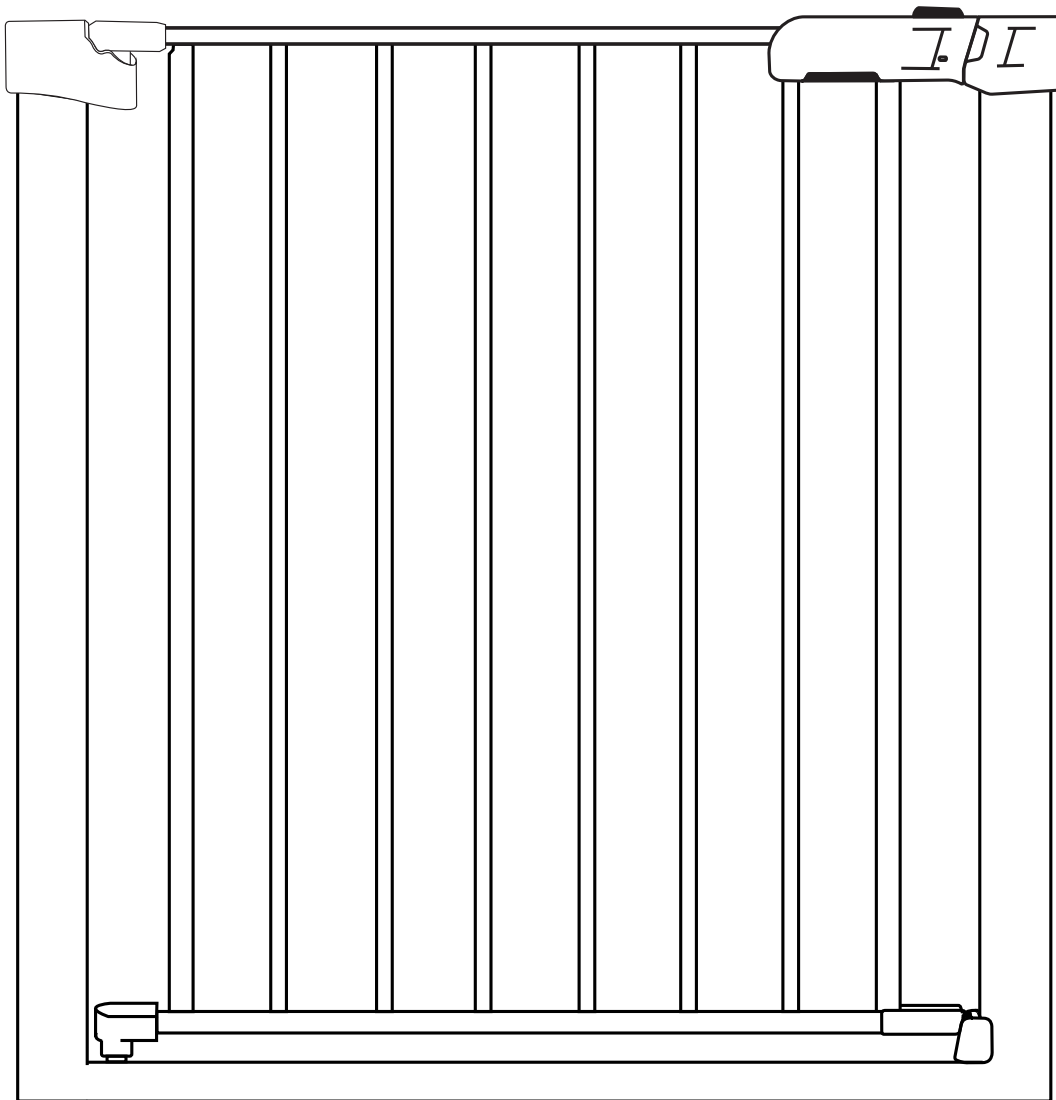


PawHut

INdbb094_UK_ES_DE_IT

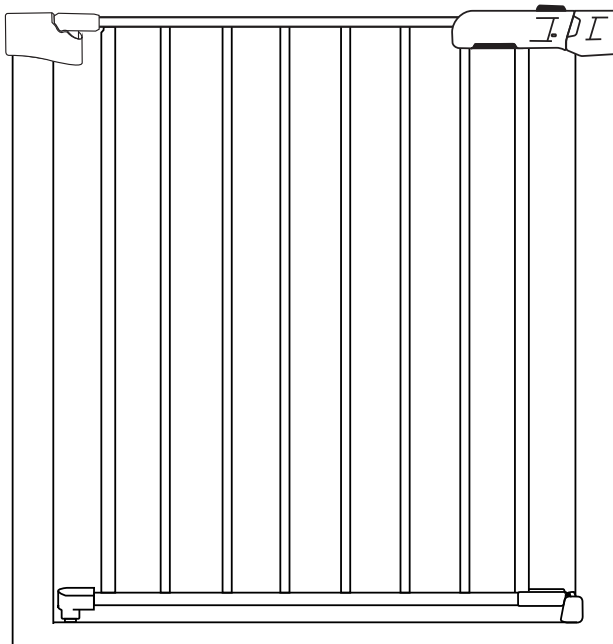
D06-043V01_D06-060V01



IMPORTANT, RETAIN FOR FUTURE REFERENCE: READ CAREFULLY

ASSEMBLY & INSTRUCTION MANUAL

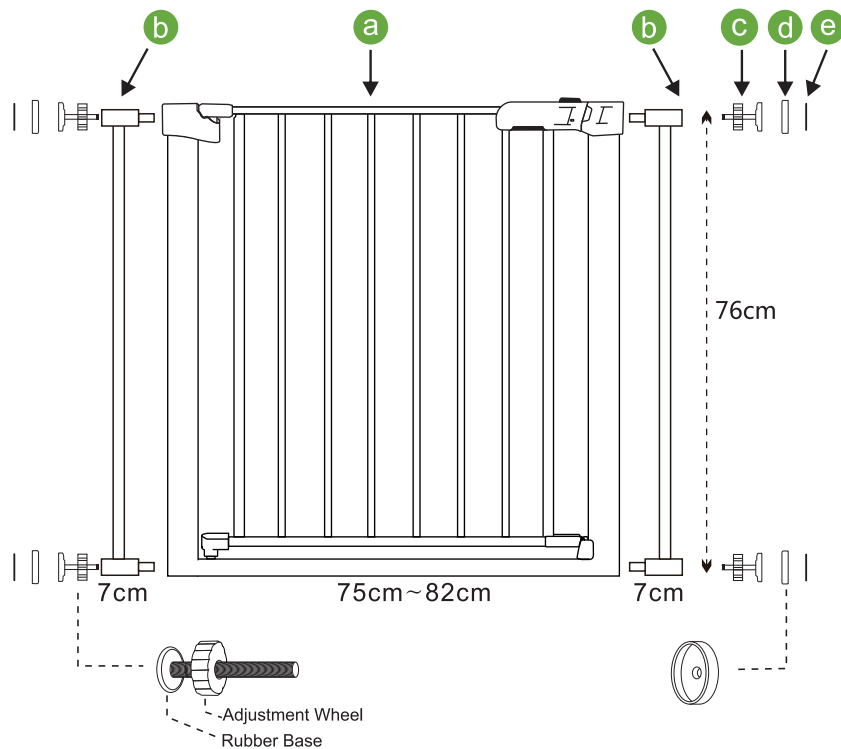
MANUAL



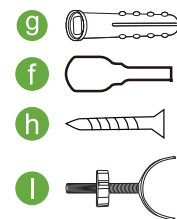
D06-060V01_D06-043V01

IMPORTANT, RETAIN FOR FUTURE REFERENCE: READ CAREFULLY

Product & Parts



- a** Main Gate
- b** 7cm Extension
- c** Tension Bolt
- d** Wall Cup
- e** Stick Pad
- f** Wrench
- g** Dry Wall Anchor
- h** Screw
- l** U-Shape Screw



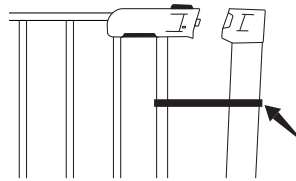
D06-060V01: no extension D06-043V01:b*2

The picture is only for reference, please make the object as the standard.

WARNING: This package contains small parts and sharp points in an unassembled state. Keep out of reach of children. Adult assembly required.

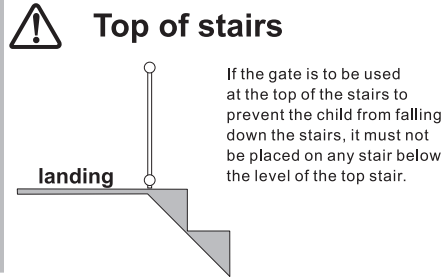
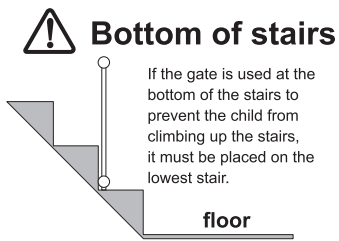
WARNING:

To help your installation, **Do not cut off the belt** before installation is completed! **The door gap is NOT a defect!** It will be shortened to 0.2cm after installation.



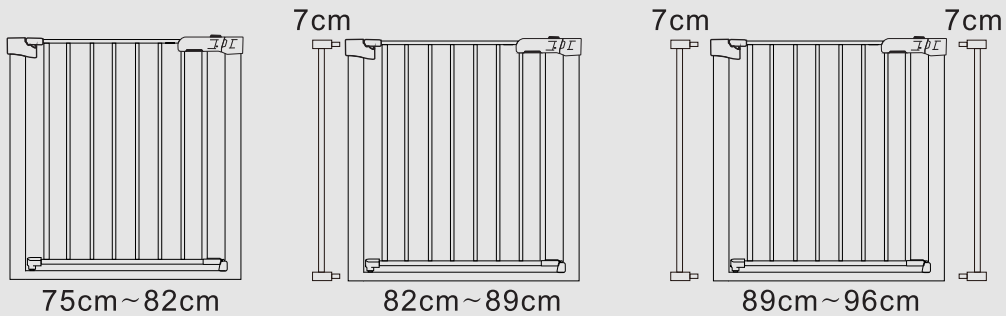
DO NOT CUT THE BELT before the installation is completed.

Notice: screw in Mounting Cups when using gate on stairs



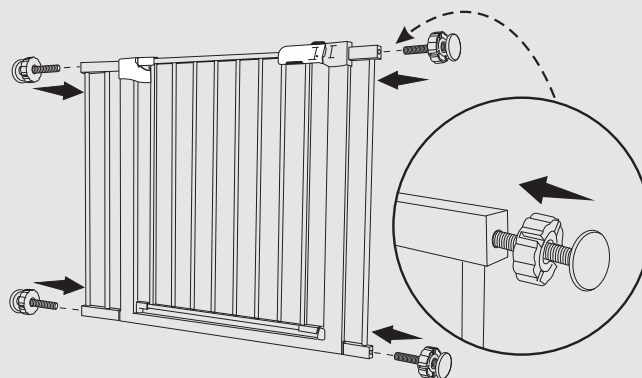
STEP 1. Measure the width of the doorways.

Following the below extension combination suggestions to install the gate.



STEP 2.

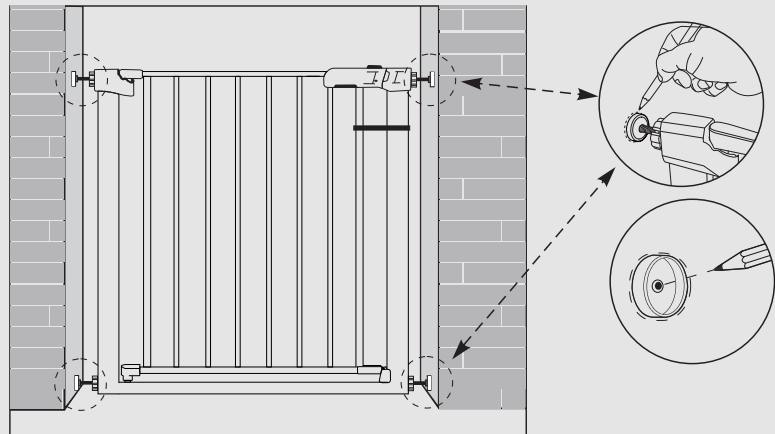
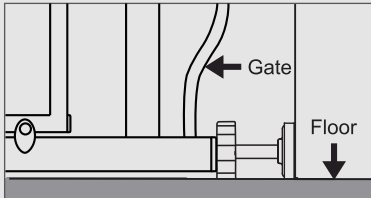
Insert 4 bolts into 4 corners of the gate/extension.



STEP 3.

Pre-assemble the gate, and locate four points for hole drilling. Hold the wall cup in position and mark the center with a pencil.

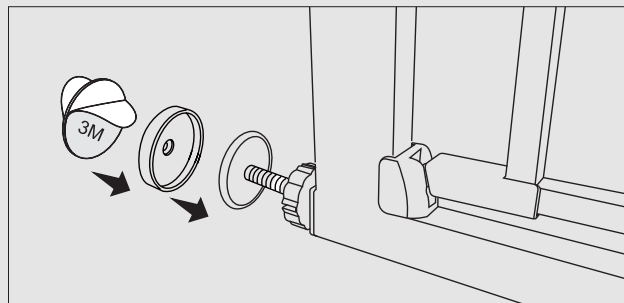
PLEASE NOTE: The gate should be resting on the floor. DO NOT allow a gap of more than 0.5cm between the gate and the floor.



STEP 4.

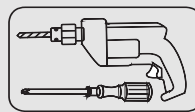
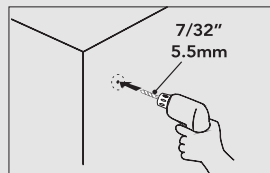
Stick pad when using pressure mounted installation. Remove two side of the sticky pad, stick 4 pads to 4 wall cups. Then wall cups cover the bolts.

TIP: If you do not have to worry about damaging the walls, skip this step.

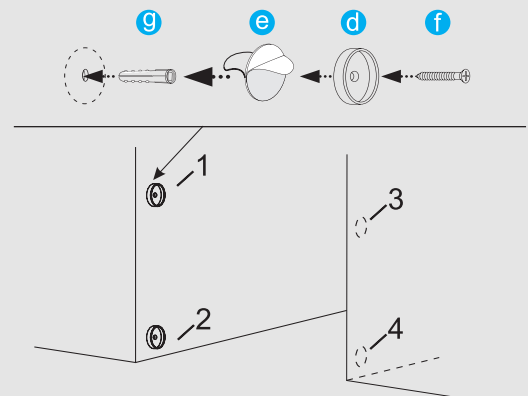


STEP 5.

Drill hole for the 4 marked positions, then put dry wall anchor (g) and use screw (f) and the wall cup (d)



The product does not contain the installation tool

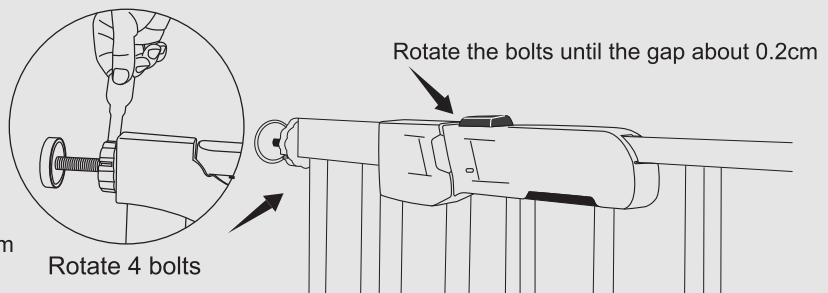


STEP 6.

Tighten the top of the tension knobs by turning them clockwise at the same time

Note: Make sure the bottom of the gate frame remains completely flat on the floor.

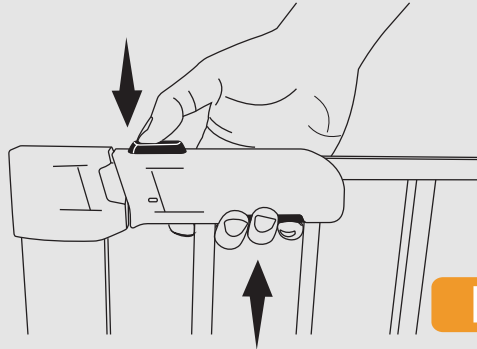
Next, tighten the bottom of the tension knobs on the same time by turning them clockwise.



STEP 7.

- Cut off the belt and test the gate:
 1. Push the gate to check stability.
 2. Open and close the walk through gate

Press the up and down button on the same time, then lift the gate panel UP to open.



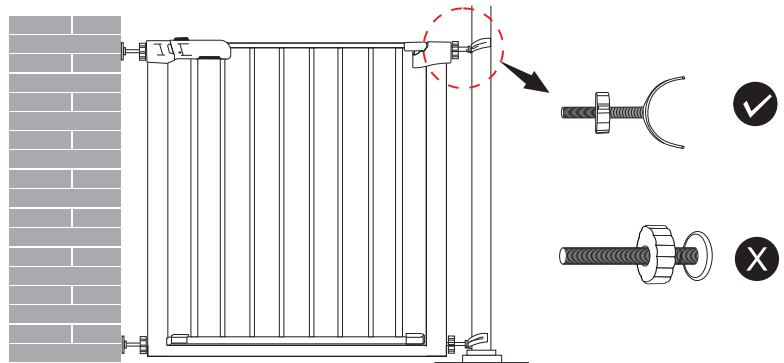
Finish



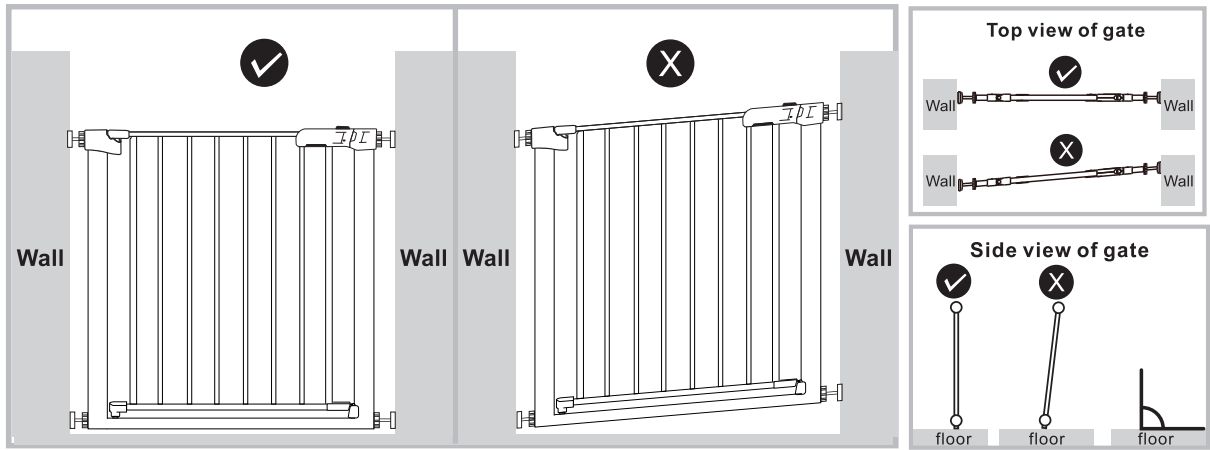
If there's round pillars on your stairs, please purchase 2 additional U-shape screws.

Install with U shape screw when placed on a column or the install place diameter is less than 1.2"

The product does not include all the parts. contact distributor for more information.



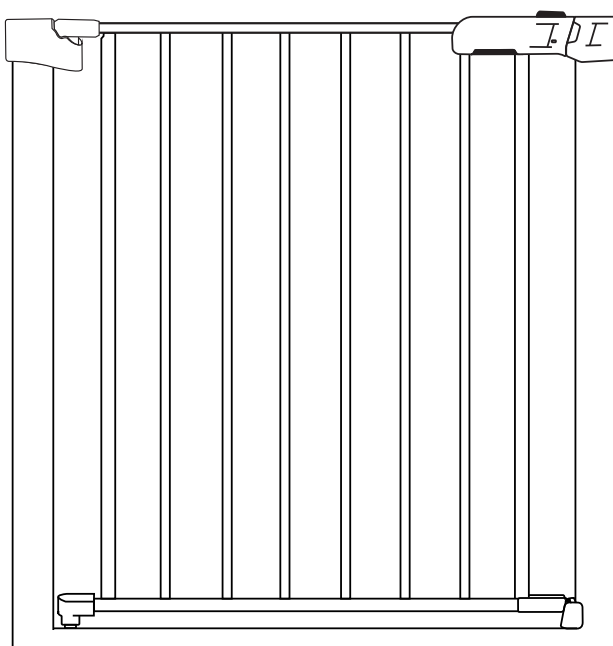
TROUBLE SHOTING



WARNING

- To prevent serious injury or death, securely install gate or enclosure and use according to manufacturer's instructions.
- Use only with the locking mechanism securely engaged
Stop using gate if any parts are missing or become damaged.
- ALWAYS install and use gates as directed using all required parts.
- Periodically check all fasteners to be sure they are tight and secure.
- Adult Assembly Required.
- The surfaces that the gate is to fixed to must be suitable for the purpose and must be structurally sound.
- Indoor use only, is not to be exposed to outdoor elements.
- Install this gate away from heaters and other sources of heat.

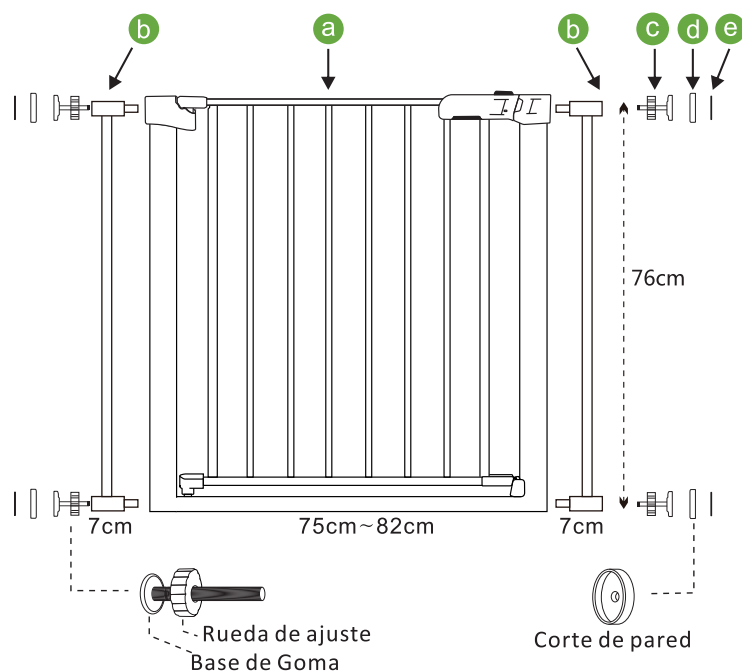
MANUAL



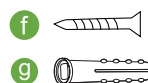
D06-060V01_D06-043V01

IMPORTANT, RETAIN FOR FUTURE REFERENCE: READ CAREFULLY

Producto & Piezas



- a** a Puerta principal*1
- b** b1 extensión de 7cm
- c** C Perno de Tensión*4
- d** D Copa de Pared*4
- e** E Almohadilla adhesiva*4
- f** F Tornillos*6
- g** G Anclajes para pared seca*6



D06-060V01: no extensión D06-043V01: b*2



La imagen es sólo como referencia, el producto real puede ser diferente.



ADVERTENCIA: Este paquete contiene piezas pequeñas y puntas afiladas sin ensamblar. Manténgalo fuera del alcance de los niños. El ensamblaje debe realizarse por un adulto.

Advertencia:

Para facilitar su instalación, ¡no corte la cinta antes de que se complete la instalación! ¡La brecha de la puerta NO es un defecto! Se disminuirá a 0,2 cm después de la instalación.

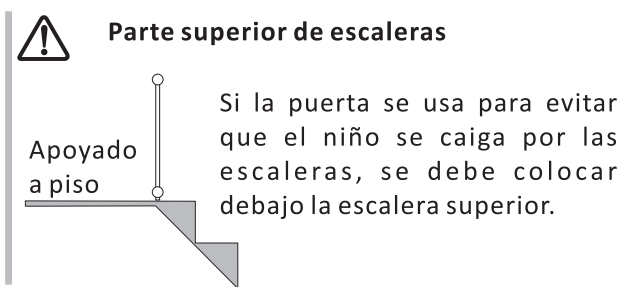
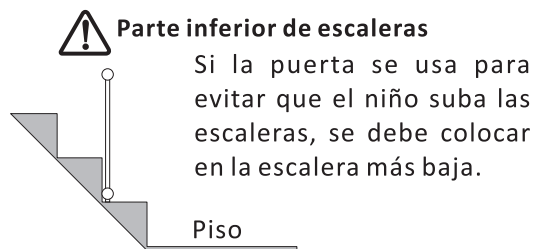


La brecha de la puerta NO es un defecto, se disminuirá a 0,2 cm después de la instalación.

NO CORTE LA CINTA

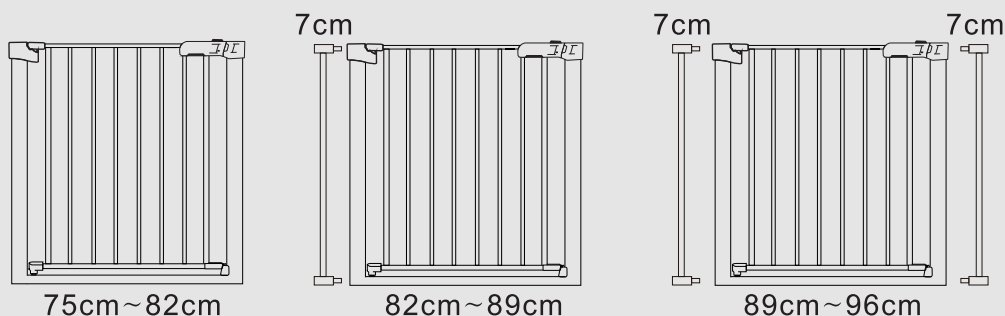
antes de que se complete la instalación.

Nota: Atornille las copas de montaje cuando se utiliza la puerta en las escaleras.



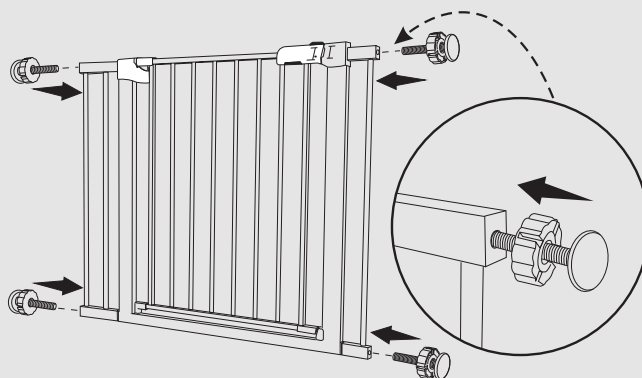
PASO 1. Mida el ancho para instalar la Puerta.

Siga las siguientes sugerencias de combinación de extensiones para instalar la puerta.



PASO 2.

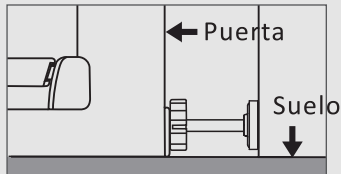
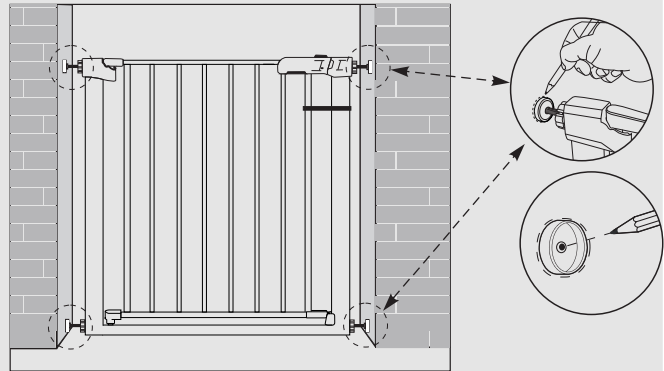
Instale los 4 pernos en las 4 esquinas de la puerta/ extensión. Coloque la ranura de refuerzo en la parte inferior.



PASO 3.

Pre-ensamble la puerta y determine los cuatro puntos para la perforación. Sostenga la copa de pared en su posición y marque el centro con un lápiz.

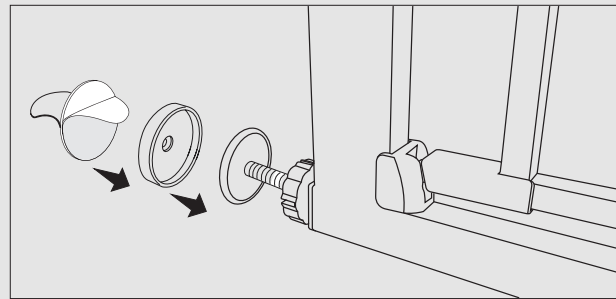
POR FAVOR TENGA EN CUENTA: La puerta debe estar apoyada en el piso. El espacio entre la puerta y el piso no debe ser más de 0,5 cm.



PASO 4.

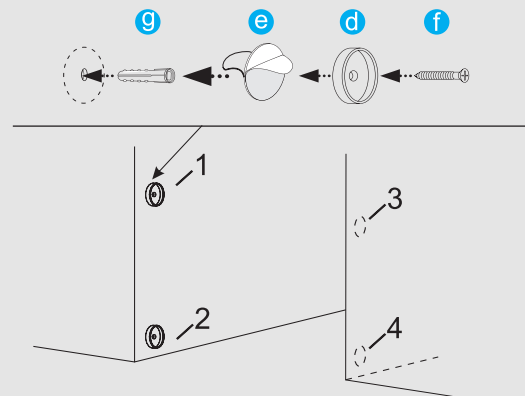
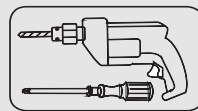
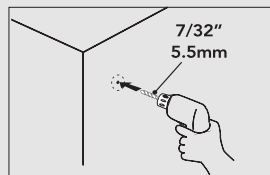
Utilice la almohadilla adhesiva cuando se realiza la instalación por presión. Quite los papeles protectores de las almohadillas adhesivas, y péguelas en las copas de pared. Luego cubre las copas de pared en los pernos.

SUGERENCIA: Puede omitir este paso si no tiene preocupaciones sobre los daños de la pared.



PASO 5.

Taladre orificios las 4 posiciones marcadas, luego coloque el anclaje para pared seca (g), el tornillo (f) y la copa de pared (d).

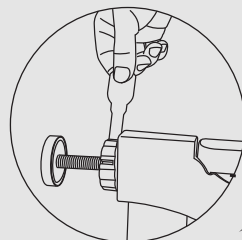


Este producto no contiene herramientas de montaje.

PASO 6. Apriete la parte superior con las perillas de tensión girándolas en el sentido horario al mismo tiempo.

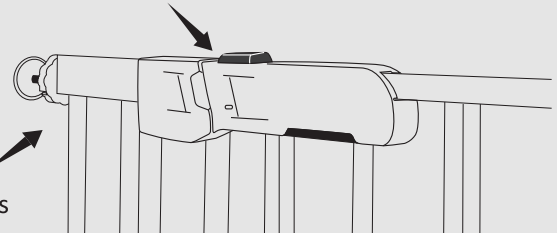
Nota: Asegúrese de que la parte inferior de la puerta permanezca completamente apoyada sobre el piso.

Luego, apriete la parte inferior con las perillas de tensión en la parte superior al mismo tiempo girándolas en el sentido horario.



Apriete los 4 pernos

Apriete los pernos hasta que el espacio sea de aproximadamente 0,2 cm.



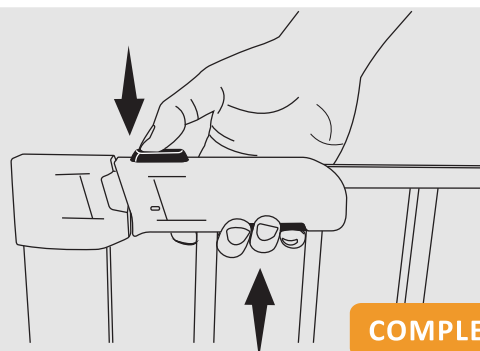
Paso 7.

Corte la cinta y inspeccione la puerta:

1. Empuje la puerta para comprobar su estabilidad.
2. Abra y cierre la puerta de paso.

Método de abrir la puerta de paso:

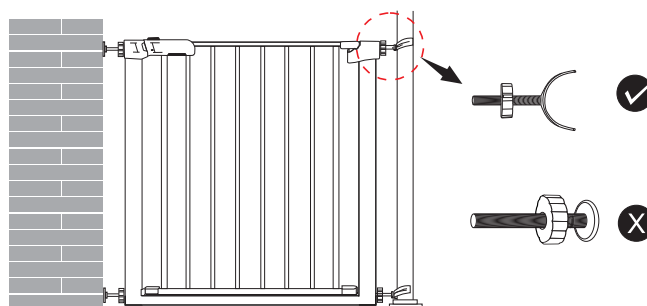
Presione los botones "arriba" y "abajo" al mismo tiempo, y luego levante el panel de la puerta hacia arriba para abrirlo.



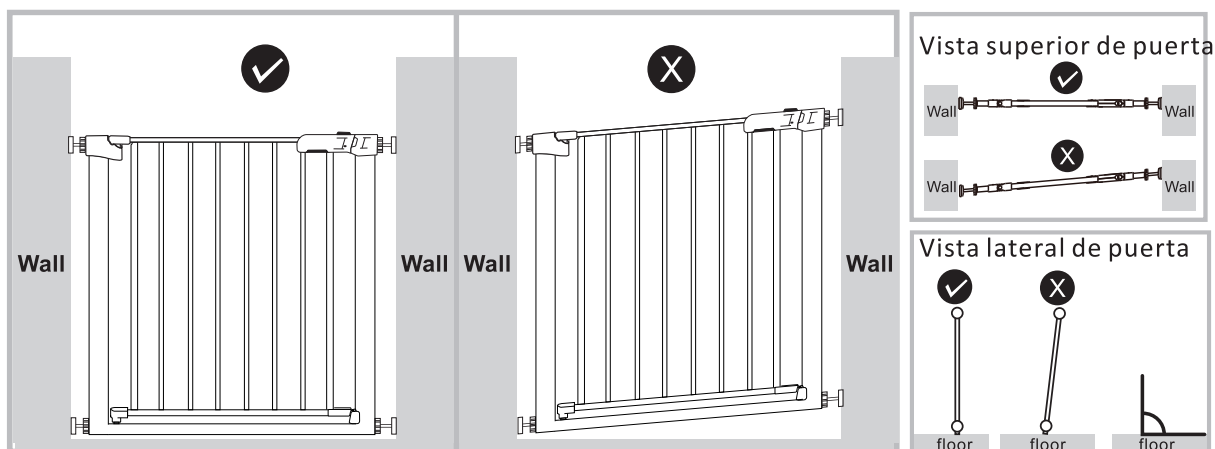
COMPLETADO



Si hay pilares redondos en sus escaleras, se requieren 2 tornillos adicionales en forma de U. Instale la puerta con un tornillo en forma de U cuando se coloque en una columna o el diámetro del lugar de instalación sea inferior a 1,2. El producto no incluye todas las piezas. Comuníquese con el distribuidor para obtener más información.

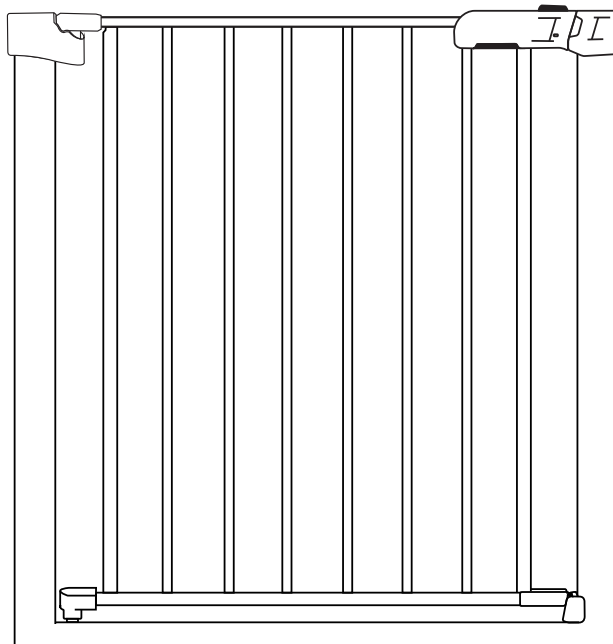


SOLUCIÓN DE PROBLEMAS


ADVERTENCIA

- Para evitar lesiones graves o la muerte, instale la puerta o el gabinete de forma segura y utilícelo de acuerdo con las instrucciones del fabricante.
- Utilice el producto con el mecanismo de bloqueo seguramente enganchado. No utilice la puerta si falta alguna pieza o está dañada.
- SIEMPRE instale y use las puertas como se indica con todas las piezas estipuladas.
- Periódicamente revise todos los sujetadores para asegurarse de que estén apretados y seguros.
- El ensamblaje debe realizarse por adulto.
- Las superficies a las que se fijará la puerta deben ser adecuadas para el propósito y deben ser estructuralmente sólidas.
- Sólo para uso en interiores, no debe exponerse a ambientes exteriores.
- Instale esta puerta lejos de calentadores y otras fuentes de calor.

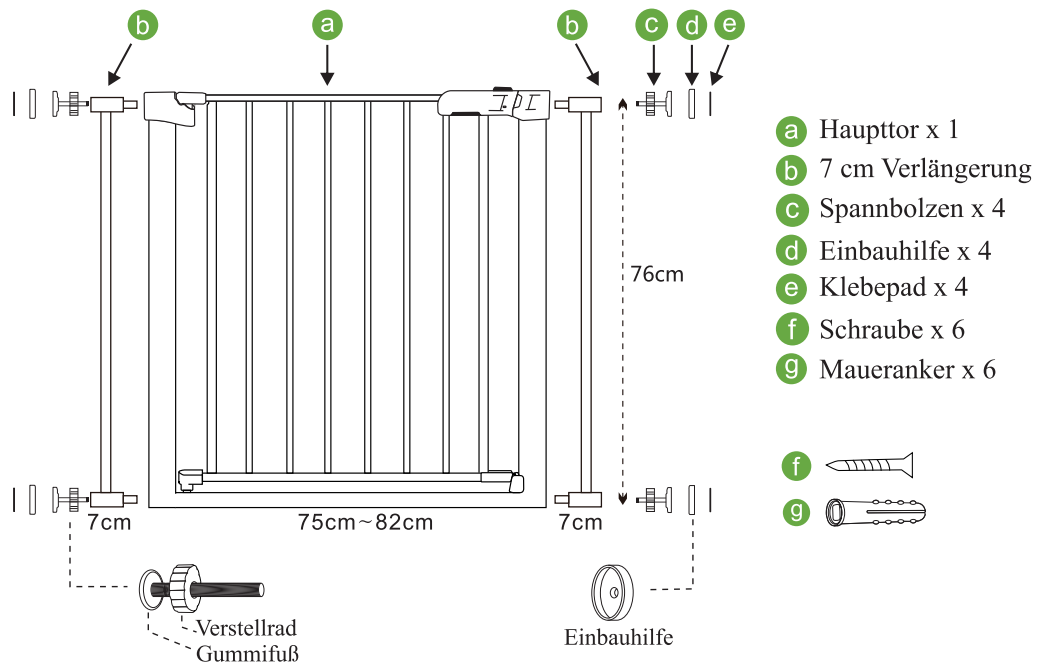
MANUAL



D06-060V01_D06-043V01

IMPORTANT, RETAIN FOR FUTURE REFERENCE: READ CAREFULLY

Produkt & Teile



D06-060V01: keine Verlängerung

D06-043V01:b*2

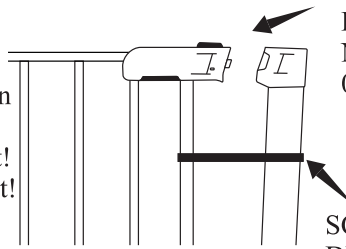


Das Bild dient nur als Referenz, bitte legen Sie das Objekt als Standard an.



WARNUNG: Dieses Paket enthält Kleinteile und scharfe Spitzen in einem unmontierten Zustand. Außerhalb der Reichweite von Kindern aufbewahren. Montage durch einen Erwachsenen erforderlich.

Warnung:
Um die Installation zu erleichtern, schneiden Sie den Riemen nicht ab, bevor die Installation abgeschlossen ist!
Der Türspalt ist KEIN Defekt!
Er wird nach der Installation auf 0,2 cm verkürzt.

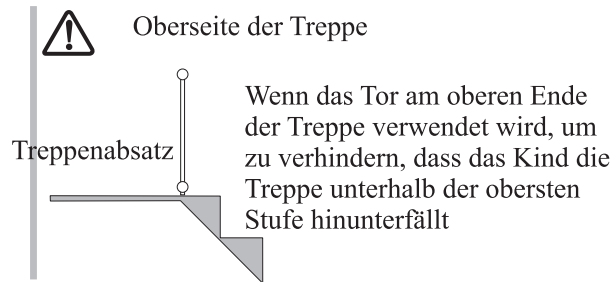
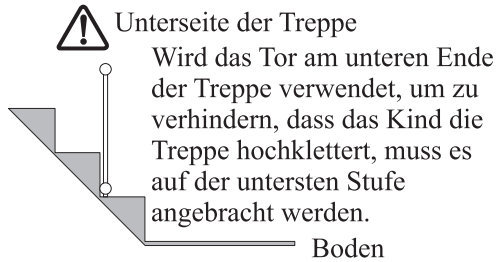


Der Türspalt ist KEIN Defekt!
Nach der Installation wird er auf 0,2 cm verkürzt sein

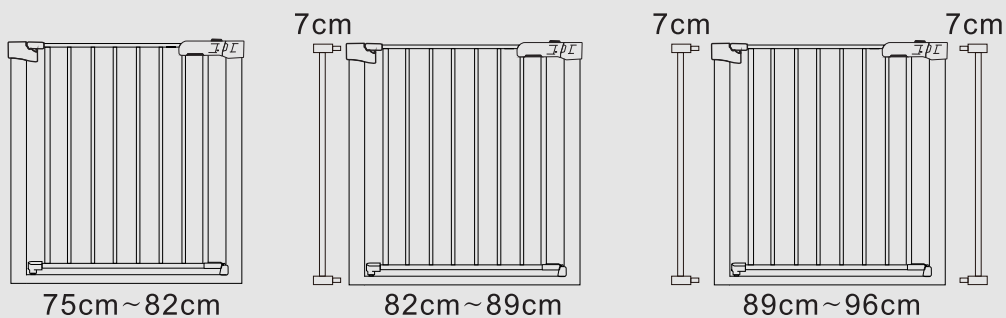


SCHNEIDEN SIE DEN RIEMEN NICHT DURCH Vor Abschluss der Installation

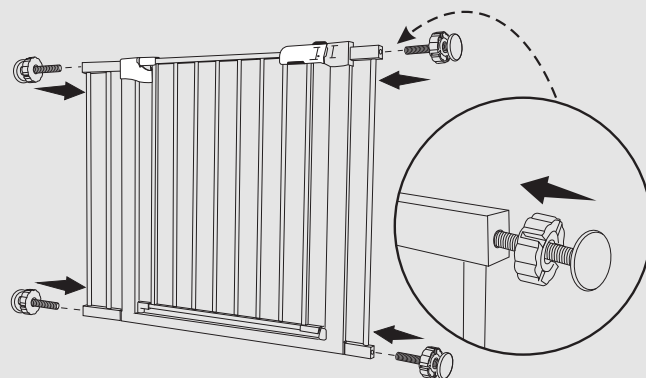
Hinweis: Schrauben Sie bei Verwendung des Tores auf einer Treppe die Einbauhilfen ein



SCHRITT 1. Messen Sie die Breite der Türöffnungen.
Befolgen Sie die untenstehenden Vorschläge zur Montage des Tores.



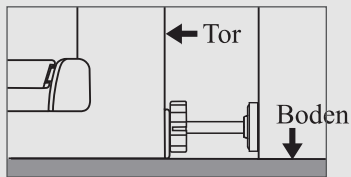
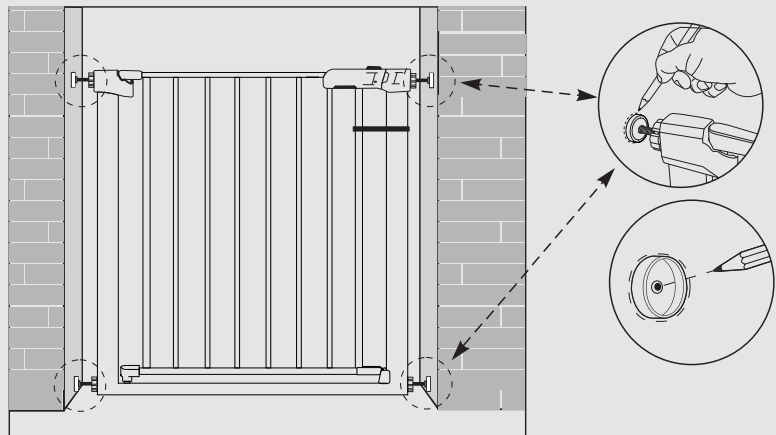
SCHRITT 2.
Setzen Sie 4 Bolzen in die 4 Ecken des Tores/der Verlängerung ein.
Fügen Sie den Verstärkungsschlitz an der Unterseite hinzu.



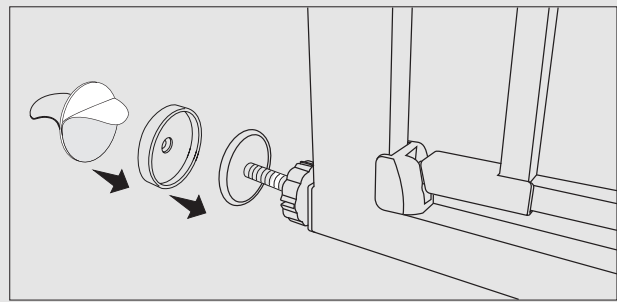
SCHRITT 3.

Montieren Sie das Tor vor und suchen Sie vier Punkte für die Lochbohrung. Halten Sie die Einbauhilfe in Position und markieren Sie die Mitte mit einem Bleistift.

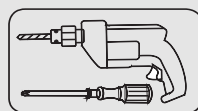
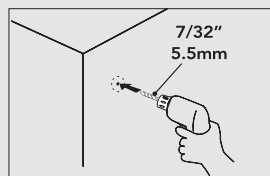
BITTE BEACHTEN: Das Tor sollte auf dem Boden aufliegen. Lassen Sie **KEINEN** Spalt von mehr als 0,5 cm zwischen dem Tor und dem Boden.

**SCHRITT 4.**

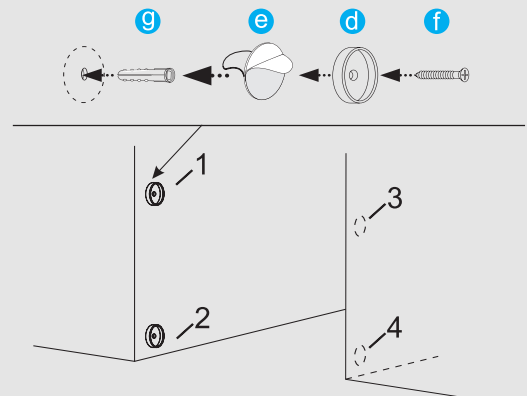
Klebepad bei druckmontierter Installation. Entfernen Sie zwei Seiten des Klebepads, kleben Sie 4 Pads auf 4 Einbauhilfen. Die Einbauhilfen decken dann die Bolzen ab. **TIPP:** Wenn Sie nicht befürchten müssen, die Wände zu beschädigen, überspringen Sie diesen Schritt.

**SCHRITT 5.**

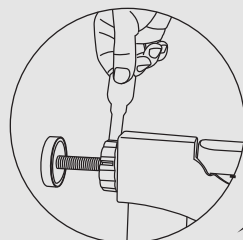
Bohren Sie ein Loch für die 4 markierten Positionen, setzen Sie dann den Maueranker (g) ein und verwenden Sie die Schraube (f) und die Einbauhilfen (d)



Das Produkt enthält kein Installationswerkzeug

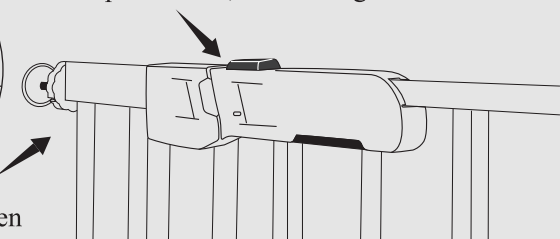


SCHRITT 6. Ziehen Sie die Oberseite der Spannknöpfe durch gleichzeitiges Drehen im Uhrzeigersinn fest. Hinweis: Achten Sie darauf, dass die Unterseite des Torrahmens vollständig flach auf dem Boden liegt. Ziehen Sie anschließend die unteren der Spannknöpfe oben gleichzeitig durch Drehen im Uhrzeigersinn fest.



Drehen Sie 4 Bolzen

Drehen Sie die Schrauben, bis der Spalt etwa 0,2 cm beträgt



Schritt 7.

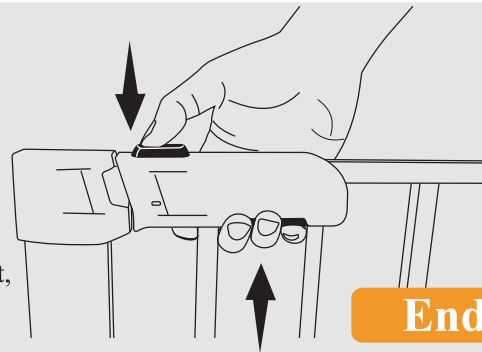
Schneiden Sie den Riemen ab und testen Sie das Tor:

1. Schieben Sie das Tor, um die Stabilität zu prüfen.

2. Öffnen und schließen Sie das Durchgangstor

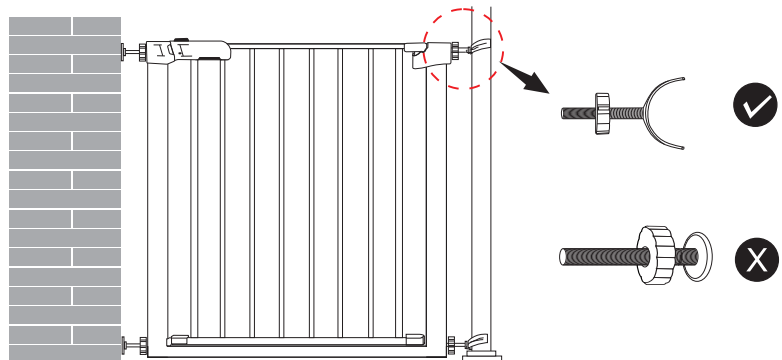
Öffnungsmethode :

Drücken Sie die Up- und Down-Taste zur gleichen Zeit, dann heben Sie die Torblende zum Öffnen nach oben.

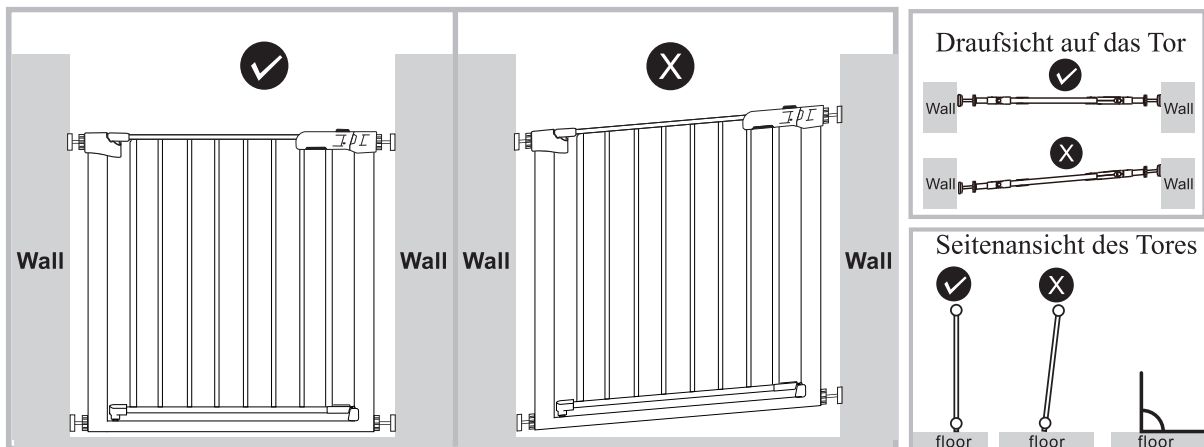


Wenn es runde Säulen auf Ihrer Treppe gibt, kaufen Sie bitte 2 zusätzliche U-förmige Schrauben. Installieren Sie mit der U-förmigen Schraube, wenn Sie auf einer Säule platziert sind oder der Durchmesser des Installationsortes kleiner als 1,2 ist.

Das Produkt enthält nicht alle Teile. Kontaktieren Sie den Händler für weitere Informationen



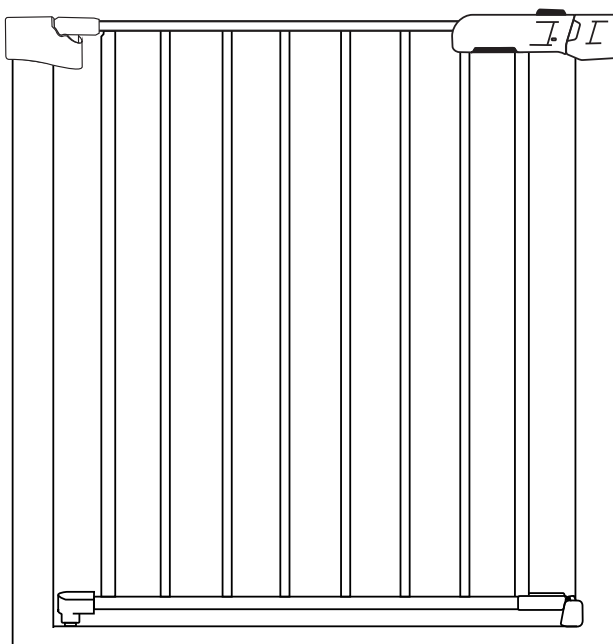
FEHLERBEHEBUNG



WARNUNG

- Um schwere Verletzungen oder Tod zu vermeiden, installieren Sie das Tor oder die Umrandung sicher und verwenden Sie es gemäß den Anweisungen des Herstellers.
- Verwenden Sie das Tor nur, wenn der Verriegelungsmechanismus sicher eingerastet ist. Verwenden Sie das Tor nicht mehr, wenn Teile fehlen oder beschädigt sind.
- Installieren und verwenden Sie das Tor **IMMER** wie vorgeschrieben und verwenden Sie alle erforderlichen Teile.
- Überprüfen Sie regelmäßig alle Befestigungselemente, um sicherzustellen, dass sie fest und sicher sind.
- Montage durch einen Erwachsenen erforderlich.
- Die Oberflächen, an denen das Tor befestigt werden soll, müssen für den Zweck geeignet und statisch einwandfrei sein.
- Das Tor darf nur in Innenräumen verwendet werden und darf nicht den Elementen im Freien ausgesetzt werden.
- Installieren Sie das Tor nicht in der Nähe von Heizungen oder anderen Wärmequellen.

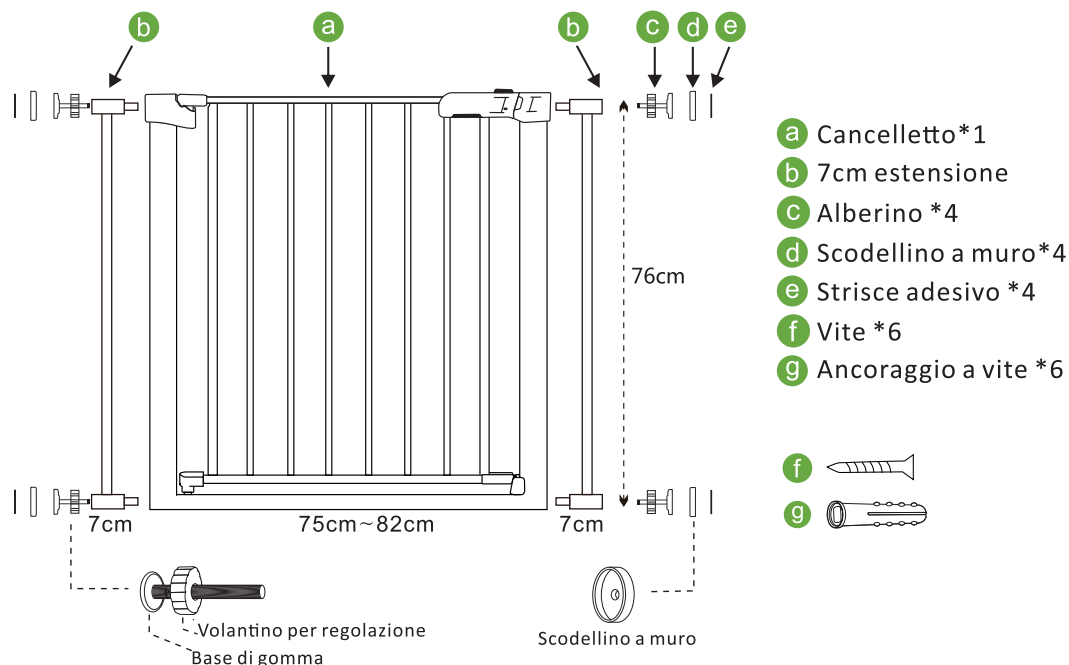
MANUAL



D06-060V01_D06-043V01

IMPORTANT, RETAIN FOR FUTURE REFERENCE: READ CAREFULLY

Prodotto & Parti



D06-060V01:nr. estensione D06-043V01:b*2



L'immagine è solo per riferimento, si prega di rendere l'oggetto come standard.

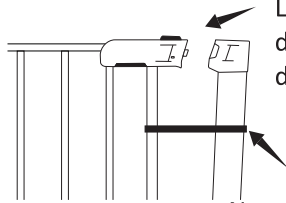


AVVERTENZA: Questa confezione contiene piccole parti e punte acuminate quando sia in uno stato non assemblato. Tenere fuori dalla portata dei bambini. È richiesto un adulto per il montaggio.

Avvertenza:

Per facilitare l'installazione, non tagliare la cintura prima che l'installazione sia completata!

L'apertura della porta NON è un difetto! Sarà accorciato a 0,2 cm dopo l'installazione.



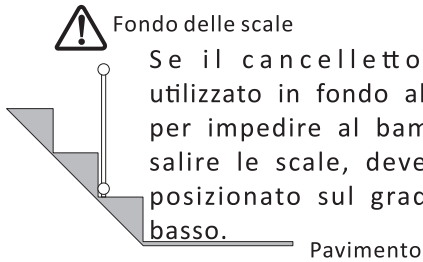
L'apertura della porta NON è un difetto! Sarà accorciato a 0,2 cm dopo l'installazione.



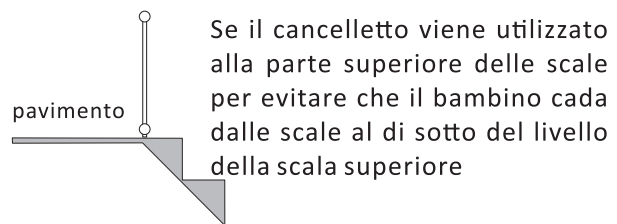
Non tagliare la cintura prima che l'installazione sia completata!



Attenzione: Viti vengono usate nelle scodellini a muro quando si utilizza il cancelletto sulle scale.

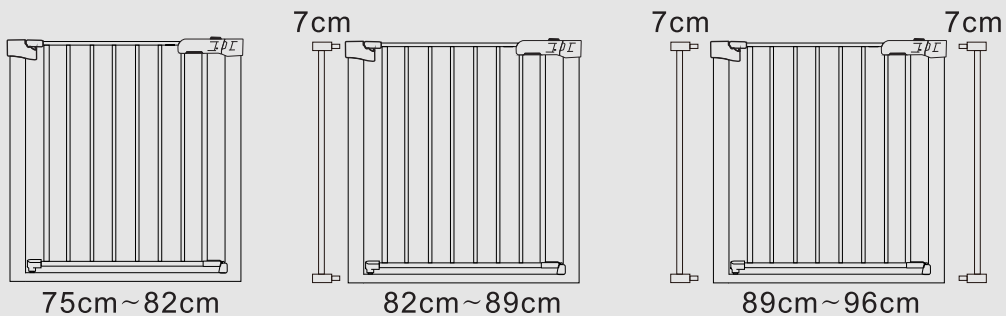


Parte superiore delle scale



FASE 1. Misurare la larghezza dell'entrata.

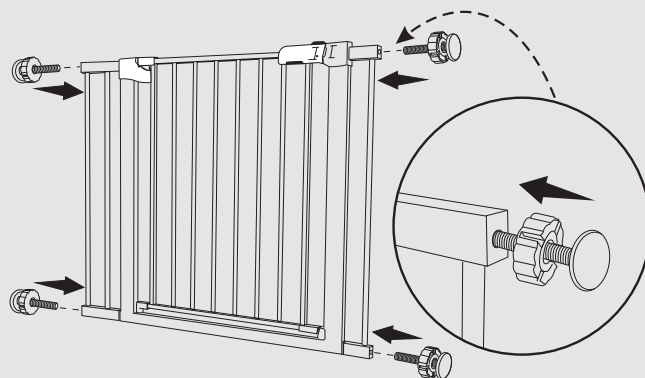
Seguire i suggerimenti di installazione di estensioni di seguito per installare il cancelletto.



Fase 2.

Inserire 4 alberini nei 4 angoli del cancelletto/estensione.

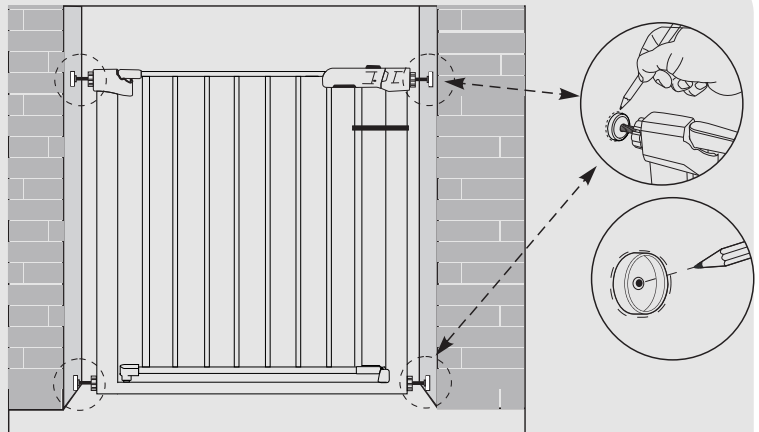
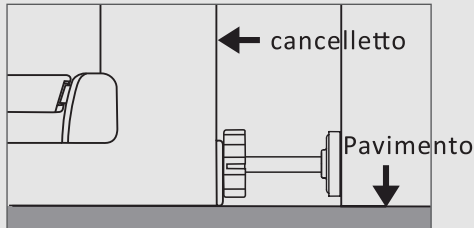
Aggiungere la scanalatura di rinforzo nella parte inferiore.



Fase 3.

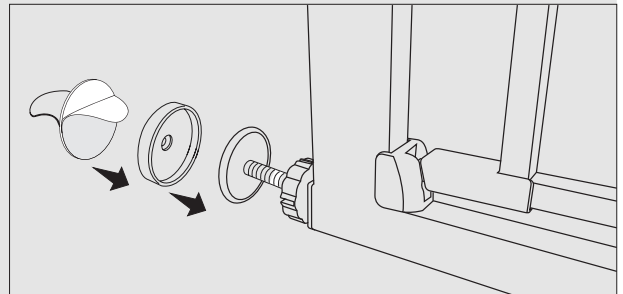
Premontare il cancelletto, e individuare quattro punti per la foratura. Tieni la scodellina da parete in posizione e segna il centro con una matita.

NOTA: Il cancelletto deve essere appoggiato a pavimento. NON lasciare uno spazio superiore a 0,5 cm tra il cancelletto e il pavimento.



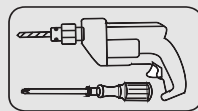
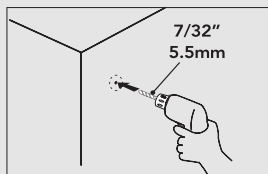
Strisce adesive quando si utilizza l'installazione a pressione. Rimuovere due lati delle strisce adesive, incollare 4 scodellini a muro. Poi utilizzare gli scodellini a muro per coprire gli alberini.

SUGGERIMENTO: se ti preoccupi del danneggiamento delle pareti, saltare questa fase.

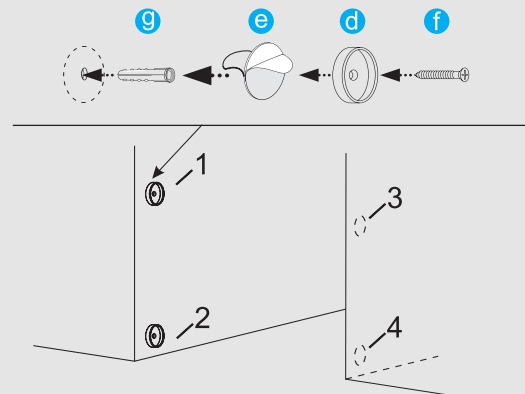


Fase 5.

Perforare i fori alle 4 posizioni segnate, e poi inserire l'ancoraggio a vite (g) e utilizzare Vite (f) e lo Scodellino a muro (d)



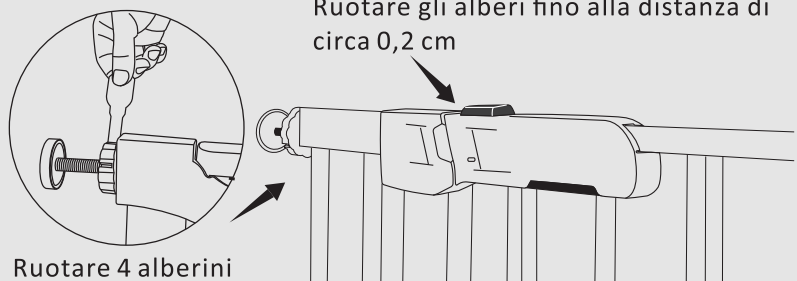
Il prodotto non contiene lo strumento di installazione



Fase 6. Stringere la parte superiore dei volantini a tensione ruotandoli contemporaneamente in senso orario

Nota: assicurarsi che il fondo del cancelletto resti completamente piatto sul pavimento.

Poi stringere contemporaneamente la parte inferiore dei volantini a tensione in alto ruotandoli in senso orario.



Fase 7.

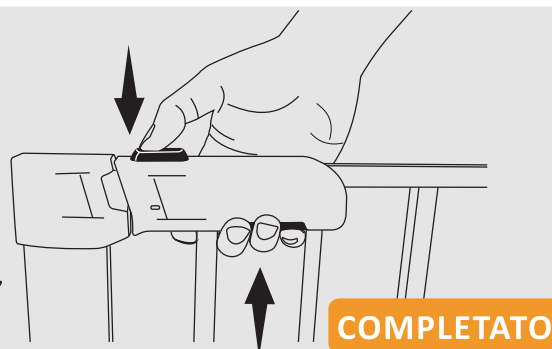
Tagliare la cintura e Provare il cancelletto:

1. Spingere il cancelletto per verificarne la stabilità.

2. Aprire e chiudere il cancelletto

Metodo di apertura:

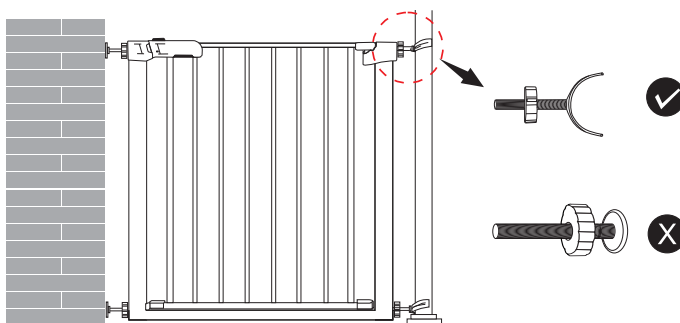
Premere il pulsante su e giù nello stesso momento, poi sollevare il pannello del cancello per aprire.



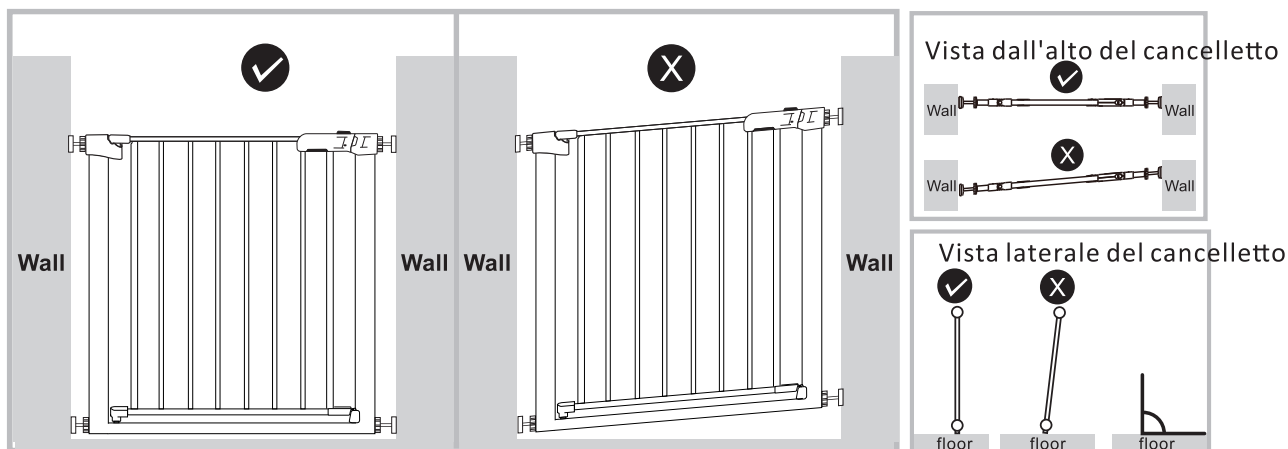
Se ci sono pilastri rotondi sulle tue scale, acquista 2 ulteriori Vite a forma di U.

Installare con Vite a forma di U quando posizionato su una colonna o il diametro del luogo di installazione è inferiore a 1.2

Se il prodotto non include tutte le parti, si prega di contatta il distributore per maggiori informazioni



RISOLUZIONE DEI PROBLEMI



AVVERTENZA

- Per prevenire lesioni gravi o mortali, installare in modo sicuro il cancelletto o la chiusura e l'utilizzo secondo le istruzioni del produttore.
- Utilizzare solo con il meccanismo di blocco saldamente inserito. Interrompere l'utilizzo di cancelletto se alcune parti sono mancanti o danneggiate.
- Installare e utilizzare SEMPRE il cancelletto come indicato utilizzando tutte le parti richieste.
- Controllare periodicamente tutti i dispositivi di fissaggio per assicurarsi che siano stretti e sicuri.
- Assemblaggio degli adulti richiesto.
- Le superfici su cui si fissa il cancelletto devono essere idonee allo scopo e strutturalmente sane.
- Solo per uso interno, non deve essere esposto a elementi esterni.
- Installare questo cancelletto lontano da riscaldatori e altre fonti di calore