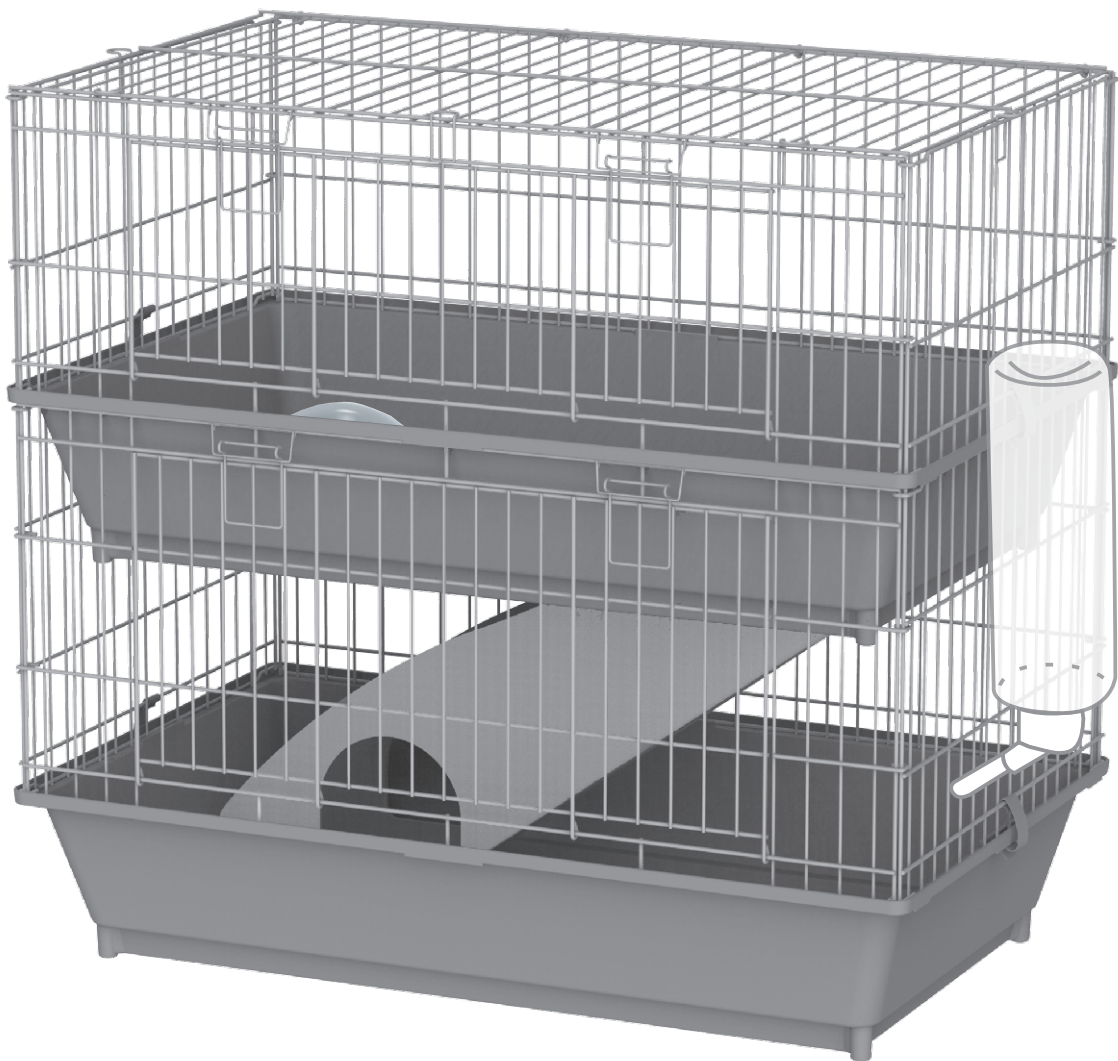


PawHut

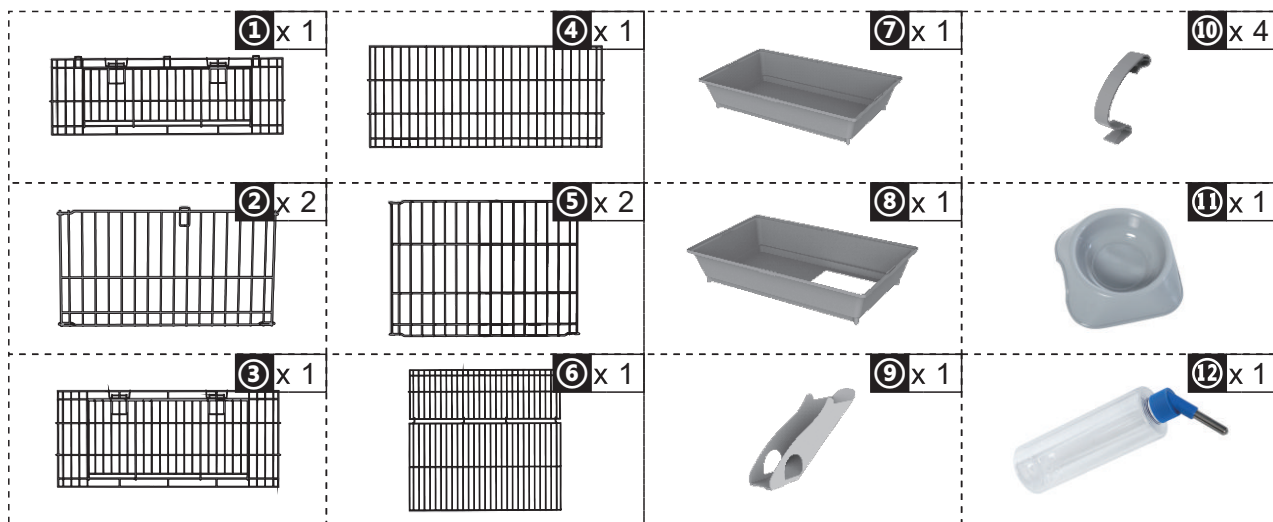
INdccc040V02_UK_FR

D51-155



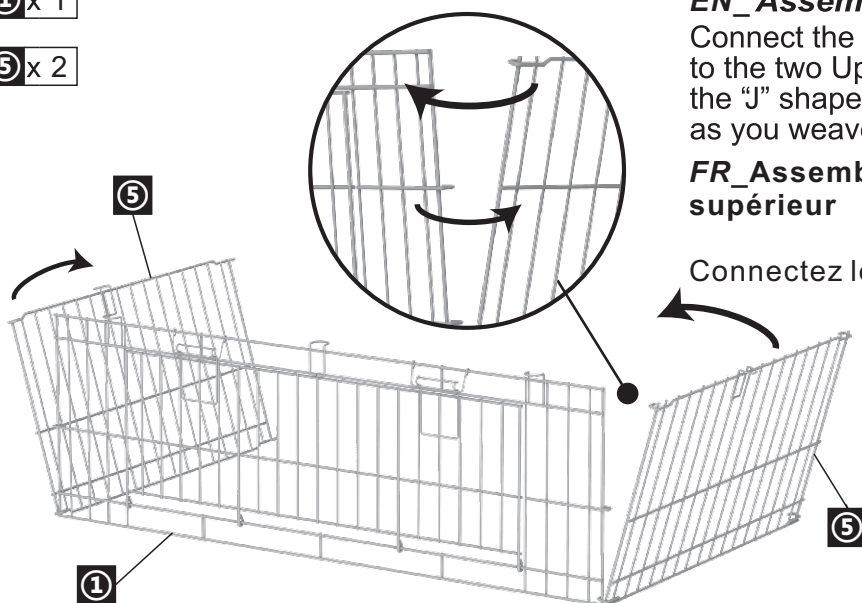
IMPORTANT, RETAIN FOR FUTURE REFERENCE: READ CAREFULLY

ASSEMBLY & INSTRUCTION MANUAL



1 x 1

5 x 2



EN_Assemble Upper Level Cage

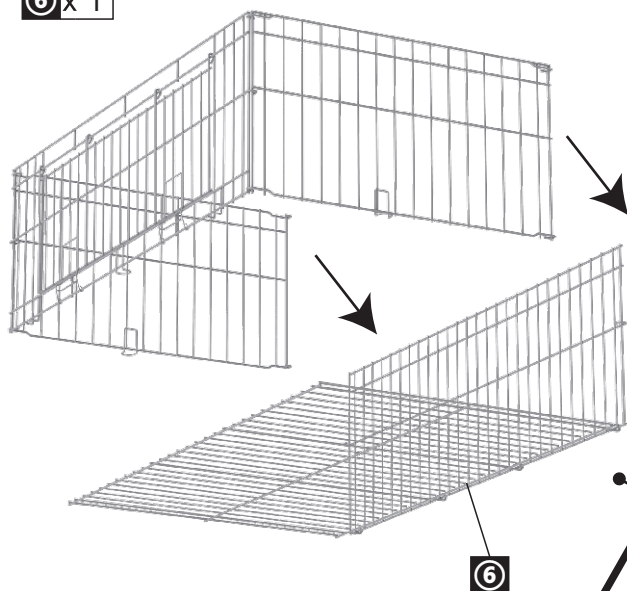
Connect the Upper Section Front Wire Panel to the two Upper Section Side Panels using the "J" shaped wire hooks. Alternate the hooks as you weave the wire connection.

FR_Asemblage de la cage de niveau supérieur

Connectez le panneau de fil avant de la section supérieure aux deux panneaux latéraux de la section supérieure à l'aide des crochets métalliques en forme de « J ». Alterné les crochets quand vous tissez la connexion filaire.

01

6 x 1



EN_Connect the Upper Top and Back Panel to the connected Upper Section Front and Upper Section Side panels by placing the Upper Top and Back Panel onto a flat surface and connecting the back panel to the Side Panels using the "J" shaped wire hooks.

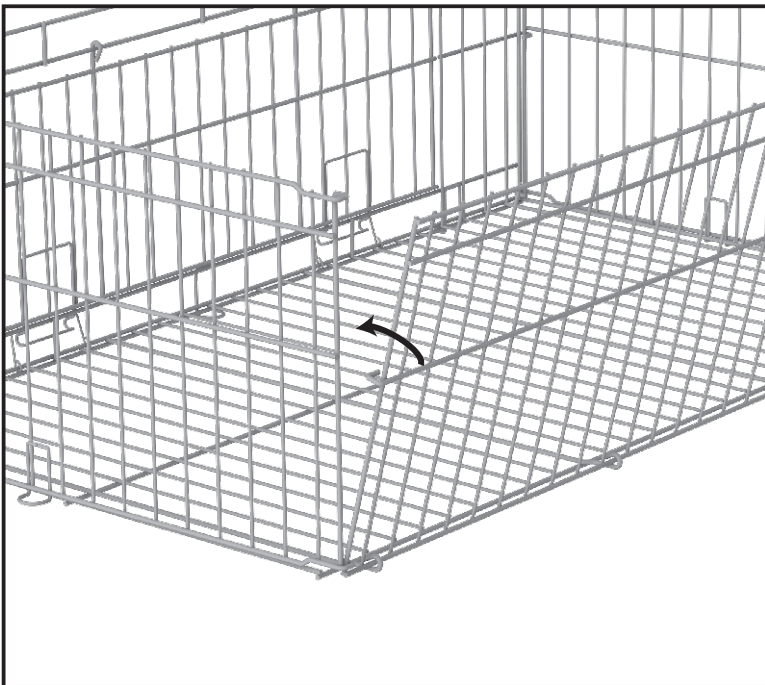
FR_Connectez le panneau supérieur et arrière aux panneaux avant et latéral de la section supérieure et de la section supérieure connectés en plaçant le panneau supérieur et arrière sur une surface plane et en connectant le panneau arrière aux panneaux latéraux à l'aide des crochets métalliques en forme de « J ».

EN_Place Upper Top Panel onto a flat surface to connect to the Front and Side Panels.

FR_CONSEIL : Placez le supérieur sur un plan de surface pour vous connecter aux panneaux avant et latéral.

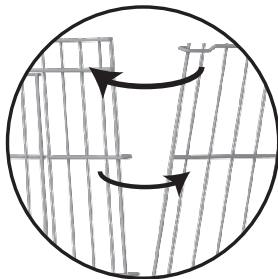


02

03

EN_Weave the Back Panel and the Side Panels together using the “J” Shaped Wire hooks.

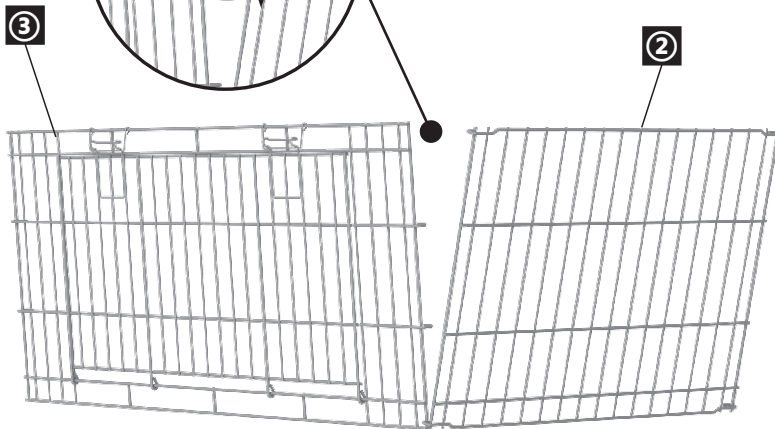
FR_Tissez le panneau arrière et les panneaux latéraux ensemble à l'aide des crochets en forme de «J».

04**③** x 1**②** x 1

EN_Assemble Lower Level Cage

Connect the Lower Section Front Wire Panel to one of the Lower Section Side panels using the “J” shaped wire hooks.

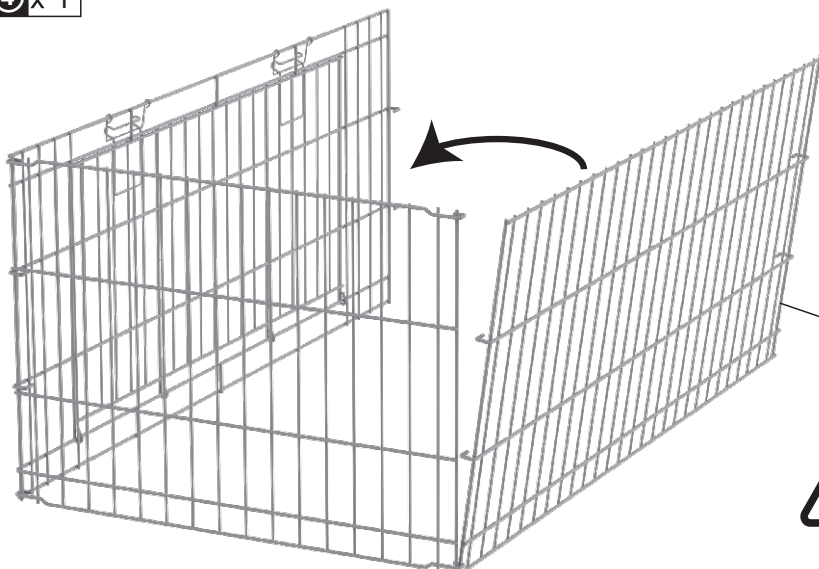
These hooks are designed to create a woven connection point. Start at the bottom and alternate hooks as you weave the wire connection.



FR_Assembler cage de niveau inférieur

Connectez le panneau de fil avant de la section inférieure à l'un des panneaux latéraux de la section inférieure à l'aide des crochets en forme de «J».

Ces crochets sont conçus pour créer un point de connexion tissé. Commencez par le bas et tissez les crochets lorsque vous effectuez la connexion filaire.

05**④** x 1

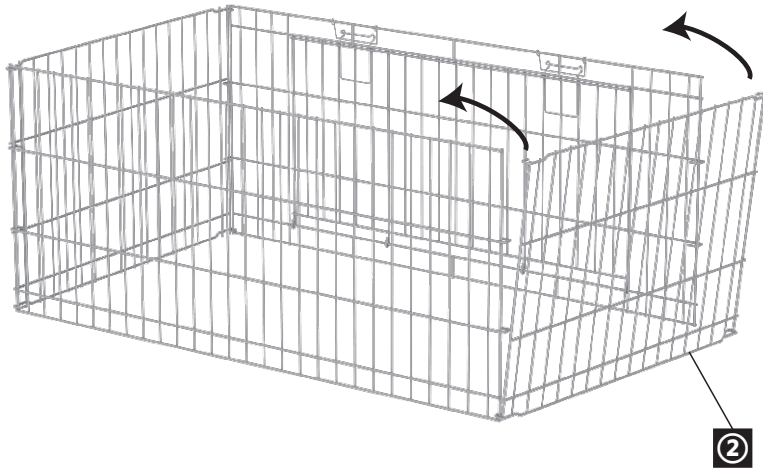
EN_Connect the Lower Section Back Wire Panel to the Lower Section Side Panel using the “J” Shaped wire hooks.

FR_Connectez le panneau arrière du fil de la section inférieure au panneau latéral de la section inférieure à l'aide des crochets en forme de «J».



EN_Make sure the horizontal wires face towards the outside
FR_CONSEIL: veuillez à ce que les fils horizontaux sont orientés vers l'extérieur

② x 1



EN Connect the remaining Lower Section Side Panel to the Lower Section Front and Back Wire Panels using the “J” shaped wire hooks.

FR Connectez le panneau latéral de la section inférieure restante aux panneaux de fil avant et arrière de la section inférieure à l'aide des crochets en forme de «J».

⑦ x 1



EN Place the assembled Lower Cage onto the Bottom Base with door facing forward.

FR Placez la cage inférieure assemblée sur la base inférieure avec la porte tournée vers l'avant.

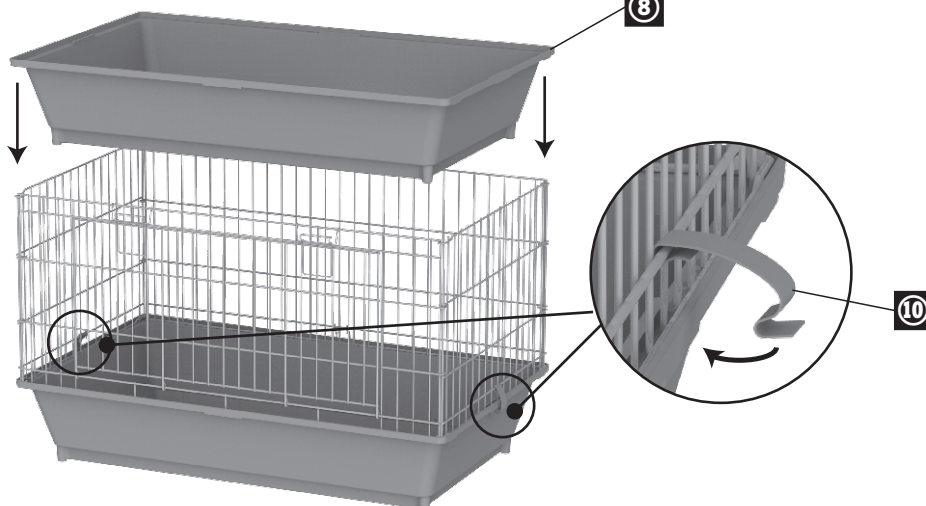


EN The Bottom base does not have a hole

FR CONSEIL: La base inférieure n'a pas de trou

⑧ x 1

⑩ x 4



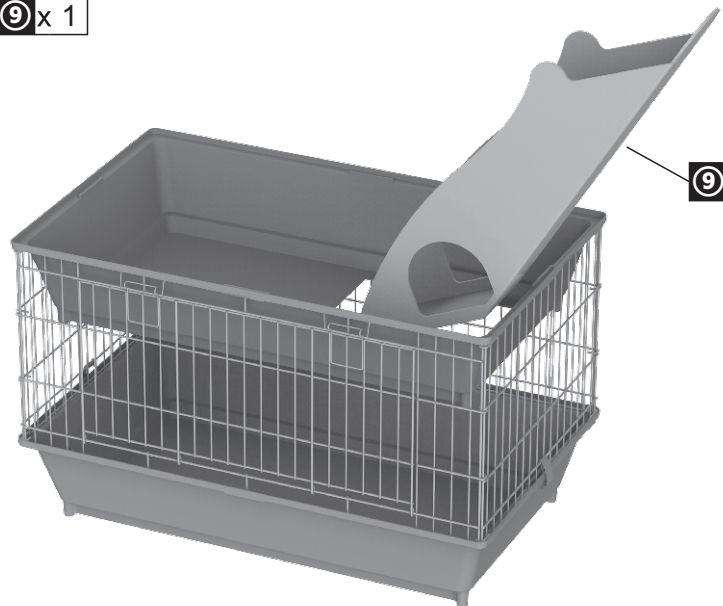
EN Place the Top Base onto the Lower Cage.

FR Placez la base supérieure sur la cage inférieure

EN Connect the Cage Connectors centered on the short sides of the cage as pictured Clamp the Cage Connectors to secure the Wire to the Base.

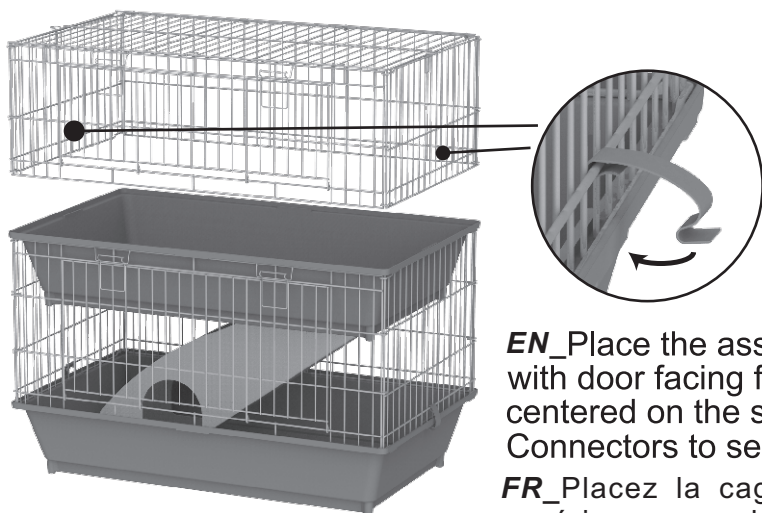
FR Connectez les connecteurs de la cage centrés sur les petits côtés de la cage, comme illustré. Serrez les connecteurs de cage pour fixer le fil à la base.

9 x 1



EN Slide the Ramp into the cage through the hole in the Top Base.

FR Mettez la rampe dans la cage à travers le trou de la base supérieure.



EN Make sure all of the Cage Connectors are secure before moving your assembled cage.

FR CONSEIL: Veillez à ce que tous les connecteurs cage sont sécurisés avant de déplacer votre cage assemblée.



EN Place the assembled Upper Cage into the Top Base with door facing forward. Connect the Cage Connectors centered on the short sides of the cage. Clamp the Cage Connectors to secure the Top Wire to the Base.

FR Placez la cage supérieure assemblée dans la base supérieure avec la porte tournée vers l'avant. Connectez les connecteurs cage sur les côtés courts de la cage comme illustré dans l'étape 4. Serrez les connecteurs de cage pour fixer le fil supérieur à la base.

11 x 1

12 x 1

