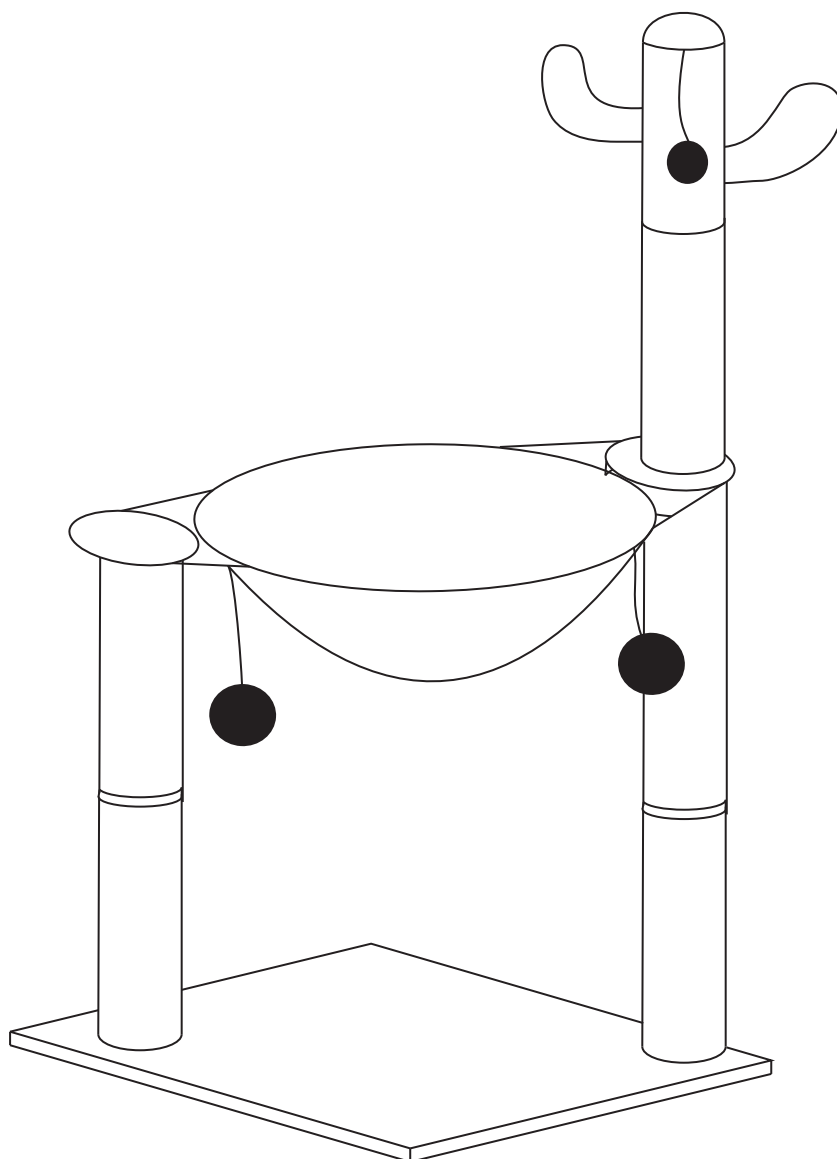


PawHut

INdha161_GL

D30-451



EN_IMPORTANT, RETAIN FOR FUTURE REFERENCE: READ CAREFULLY.

FR_IMPORTANT: A LIRE ATTENTIVEMENT ET À CONSERVER POUR CONSULTATION ULTÉRIEURE.

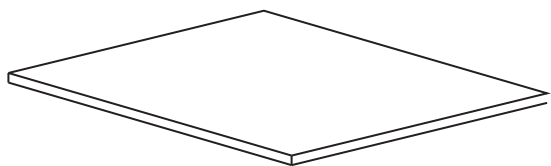
ES_IMPORTANTE, LEA Y GUARDE PARA FUTURAS REFERENCIAS.

DE_WICHTIG! SORGFÄLTIG LESEN UND FÜR SPÄTER NACHSCHLAGEN AUFBEWAHREN.

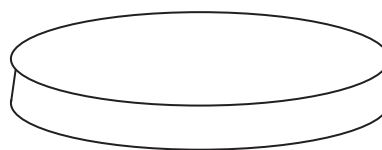
IT_IMPORTANTE! CONSERVARE IL PRESENTE MANUALE PER FUTURO RIFERIMENTO E LEGGERLO ATTENTAMENTE.

PARTS

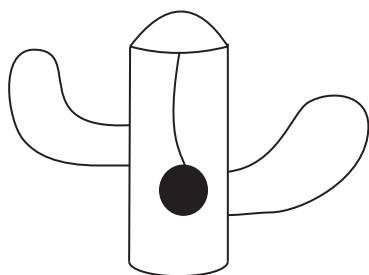
1 x1



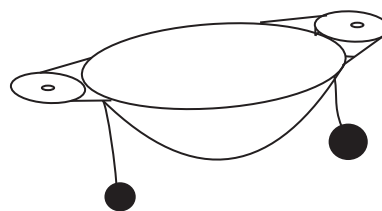
2 x2



3 x1



4 x1



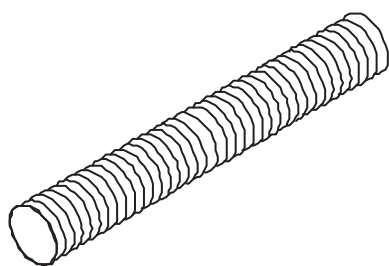
5 x5



HARDWARE

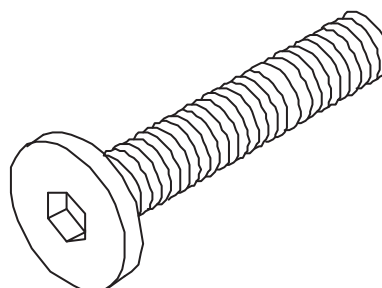
A x 4

M8*85
+1(spare)

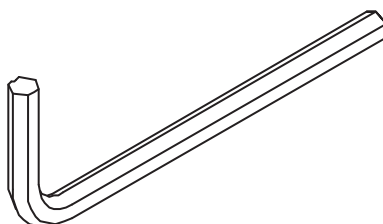


B x3

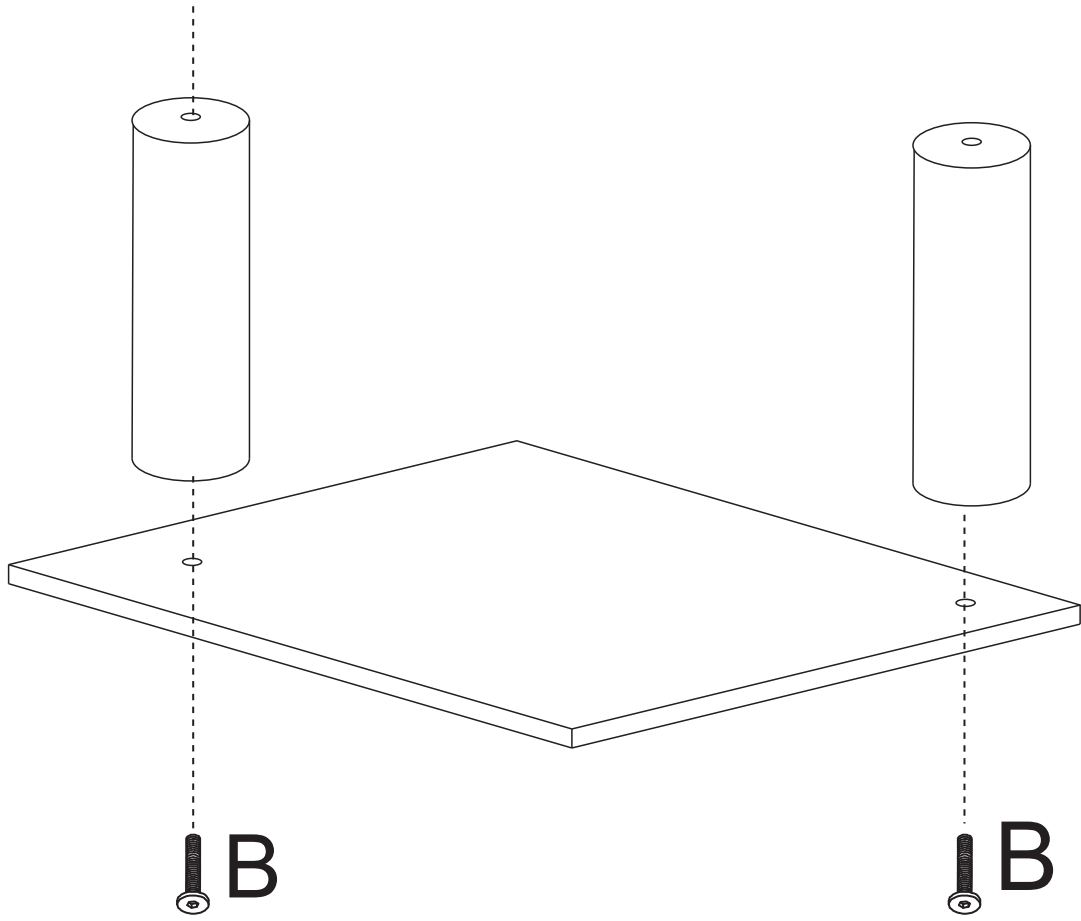
M8*40



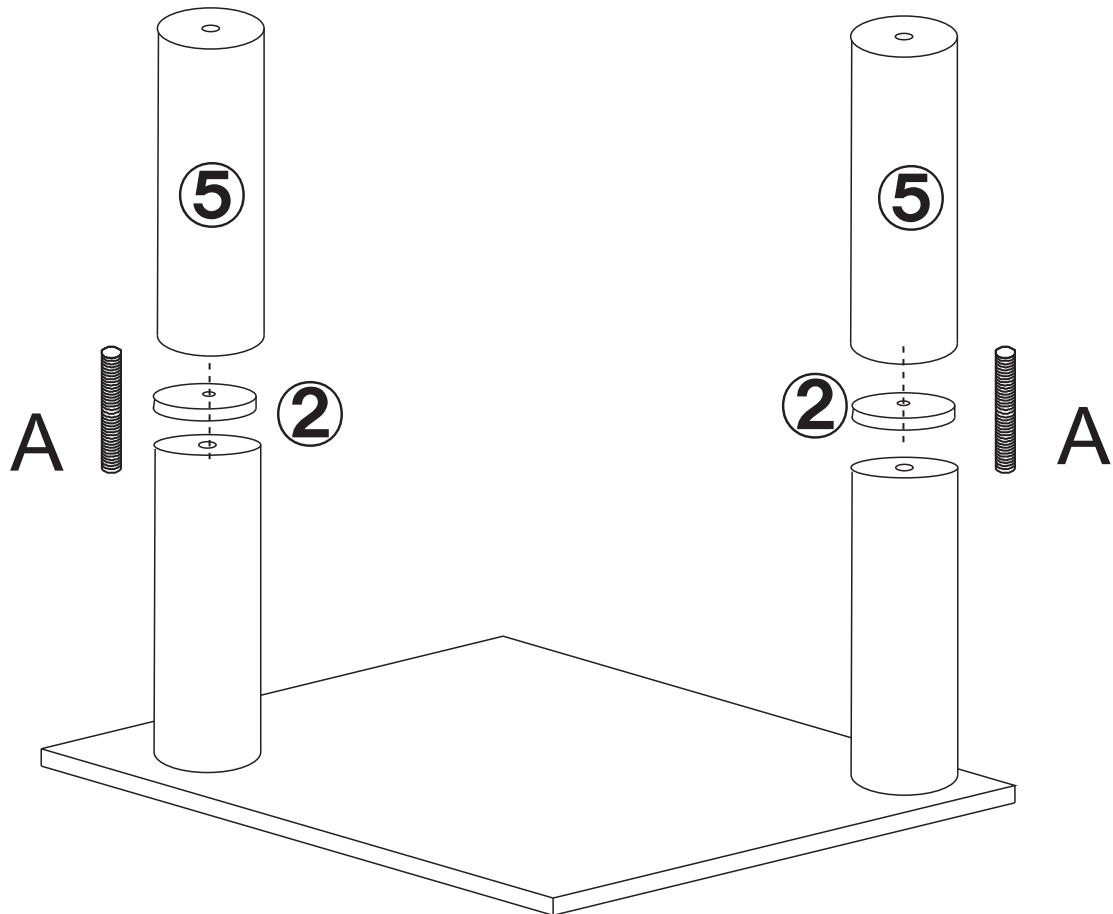
C x1



B x2
M8*40

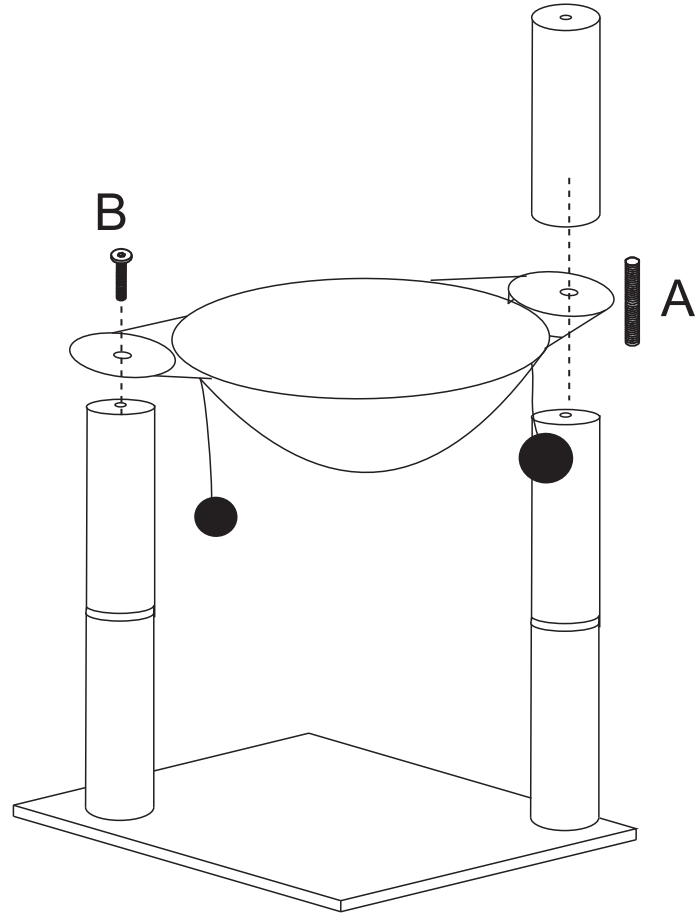


A x2
M8*85



B x1
M8*40

A x1
M8*85



A x1
M8*85

