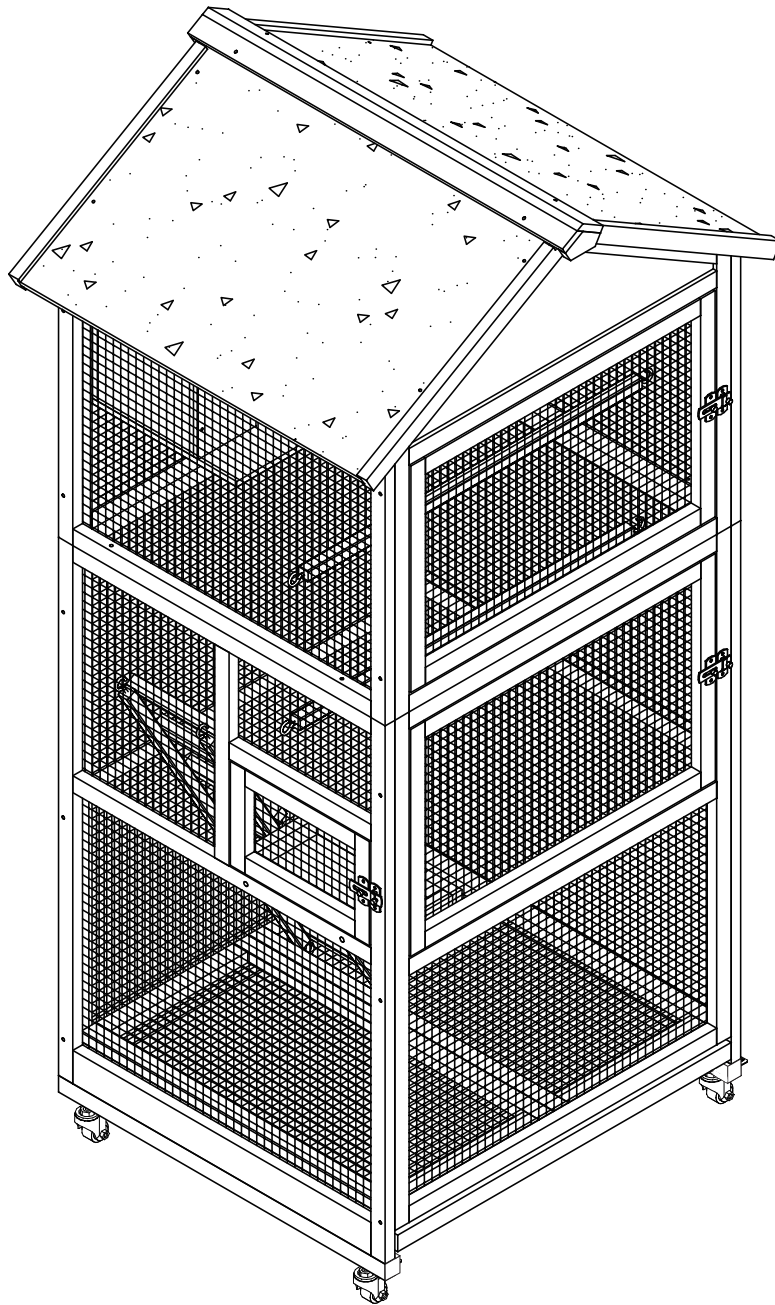


PawHut

INdia036_GL

D10-082



IMPORTANT, RETAIN FOR FUTURE REFERENCE: READ CAREFULLY

ASSEMBLY & INSTRUCTION MANUAL

EN

- 1.This product must be assembled by an adult.
- 2.Do not over torque screws and bolts.
- 3.Do not install in flammable place in case of fire.
- 4.Use on a flat ground.

FR

- 1.Ce produit doit être assemblé par un adulte.
2. Ne serrez pas trop les vis et boulons.
3. N'installez pas le produit à l'endroit inflammable en cas d'incendie.
- 4.Veuillez l'utiliser sur un terrain plat.

ES

- 1.Esta jaula para mascota debe ser ensamblado por un adulto.
- 2.No apriete los tornillos y pernos demasiado.
- 3.Para evitar incendios, no instale la jaula para mascota en un lugar inflamable.
- 4.Utilice la jaula para mascota sobre un terreno plano.

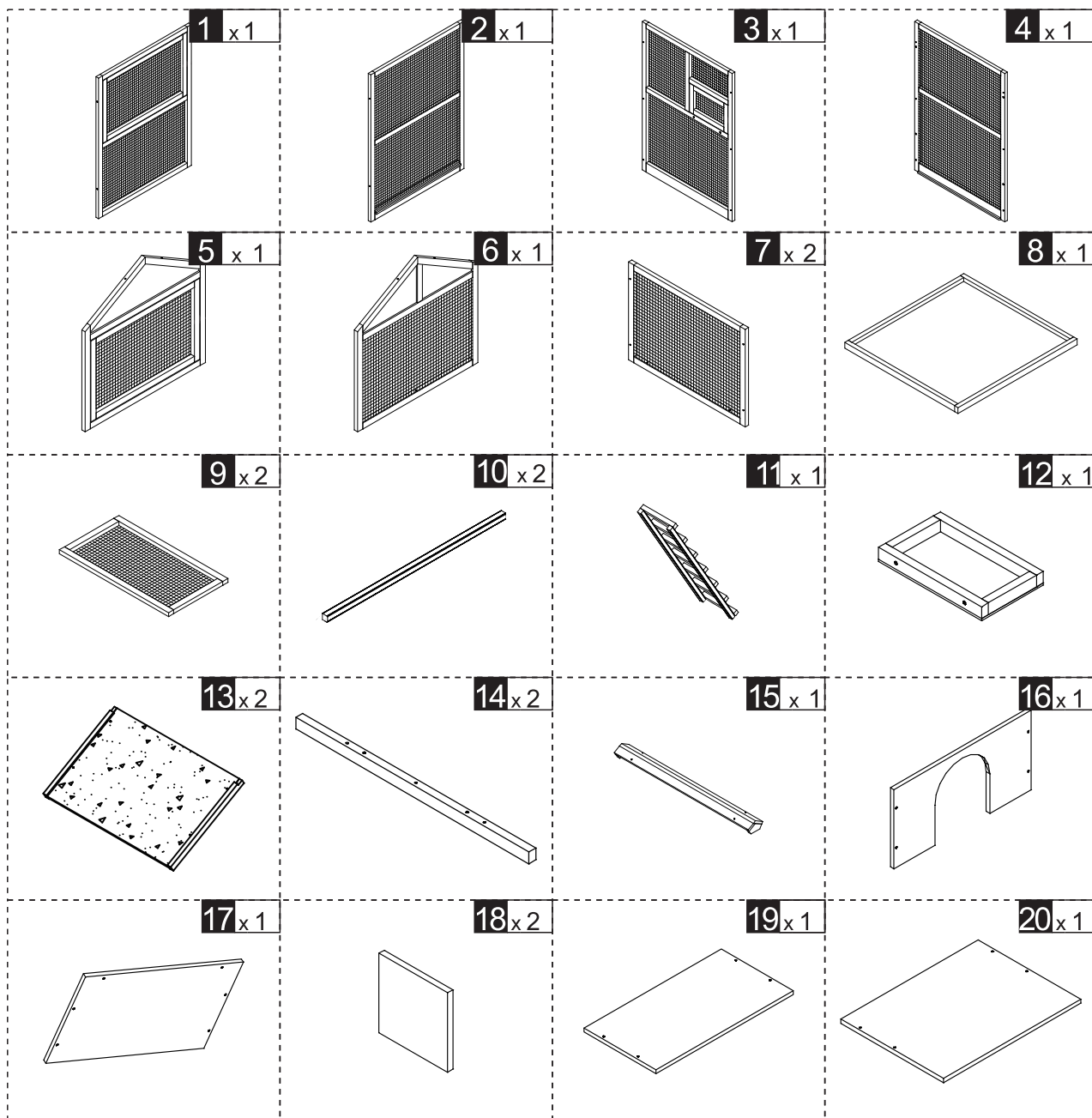
DE

- 1.Dieses Produkt sollte von einem Erwachsenen zusammengestellt werden.
- 2.Ziehen Sie die Schrauben und Bolzen nicht zu fest an.
- 3.Installieren Sie im Brandfall nicht an brennbaren Orten.
- 4.Bitte verwenden Sie es auf einem ebenen Boden.

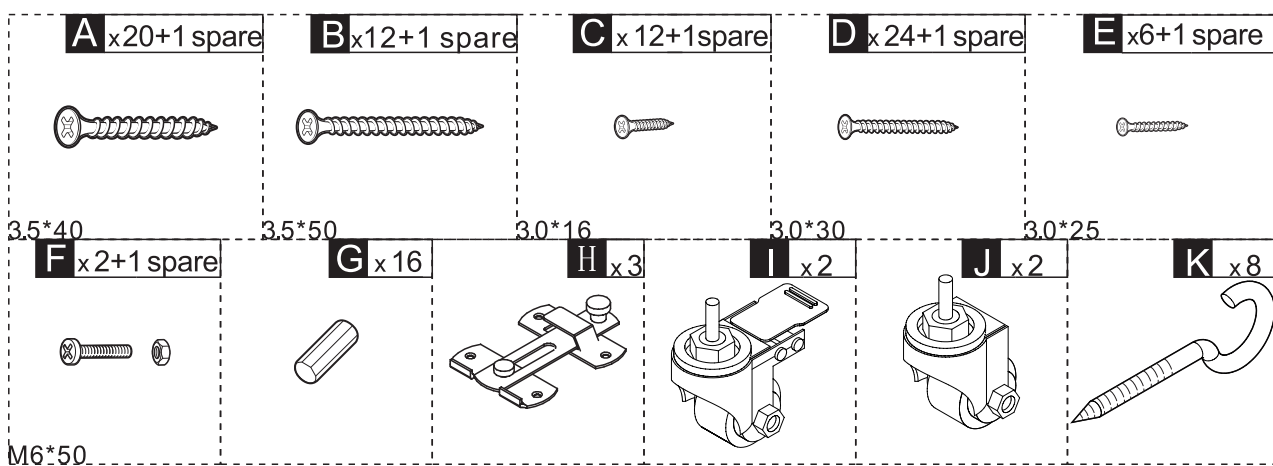
IT

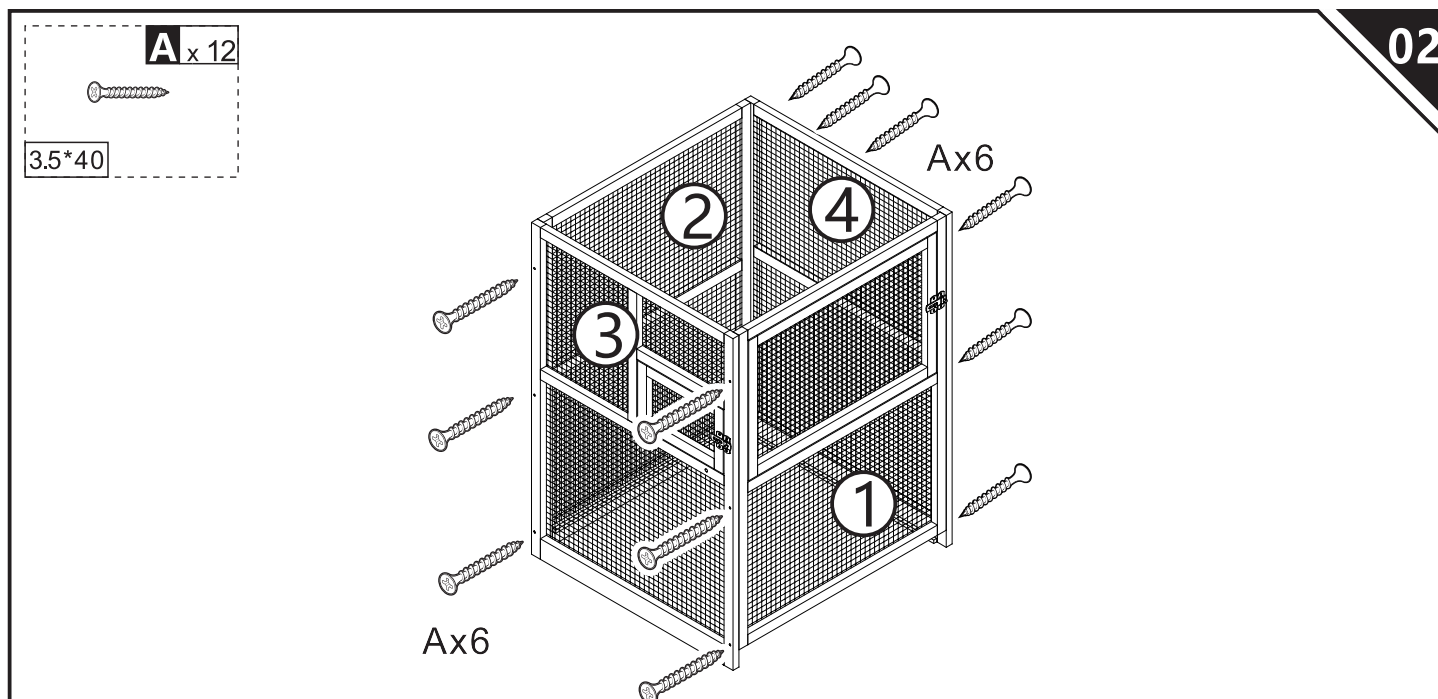
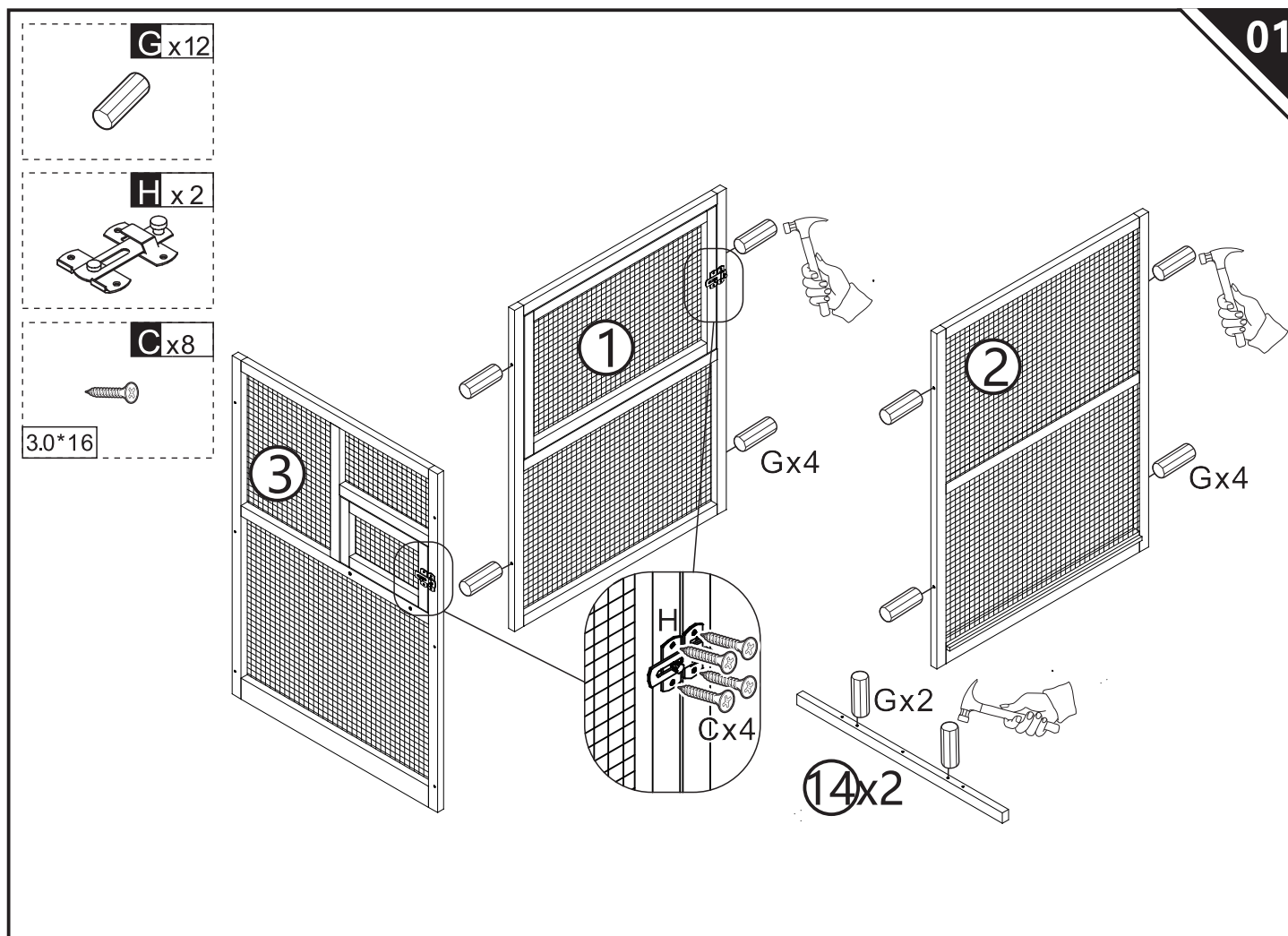
- 1.Questo prodotto va assemblato da un adulto.
- 2.Non stringere eccessivamente viti e bulloni.
- 3.Non installare in un luogo esposto a potenziali incendi.
- 4.Si prega di usare su una superficie piana.

PARTS



HARDWARE





EN_ You can also switch the position of part No 3 and the part No 4 if you want.

FR_ Vous pouvez également changer la position de la partie n° 3 et de la partie n° 4 si vous le souhaitez.

ES_ También puede cambiar la posición de la parte n° 3 y la parte n° 4 si lo desea.

DE_ Sie können auch die Position von Teil Nr. 3 und Teil Nr. 4 vertauschen, wenn Sie möchten.

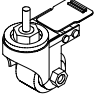
IT_ Puoi anche cambiare la posizione della parte n. 3 e della parte n. 4 se vuoi.

B x 6

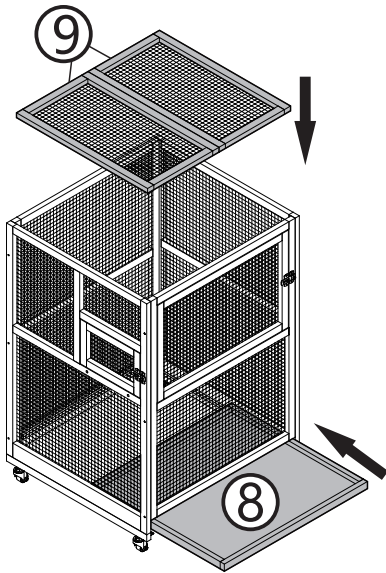
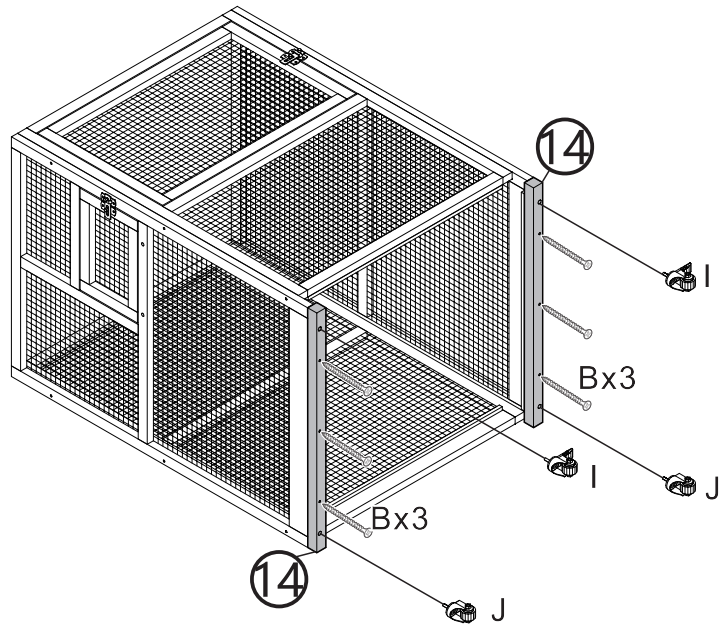
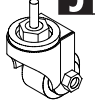


3.5*50

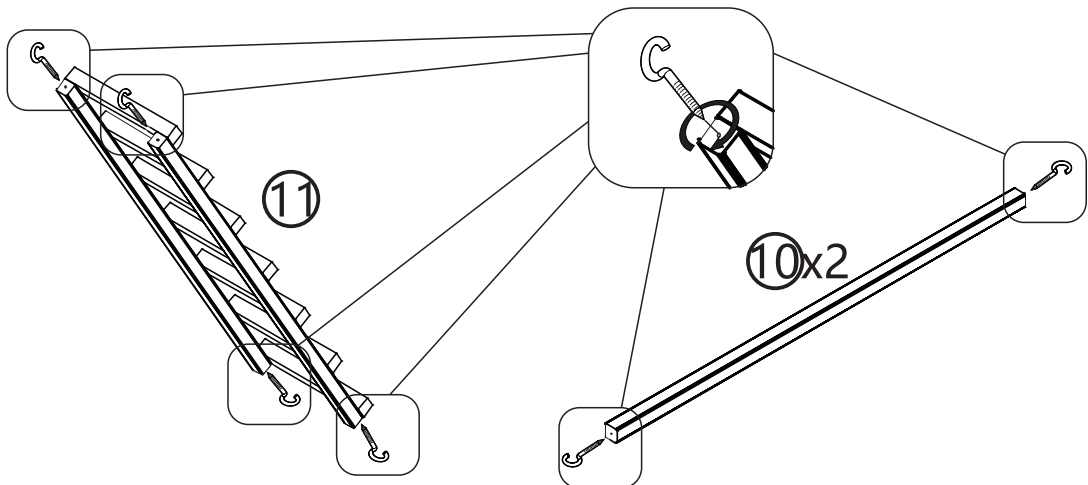
I x 2

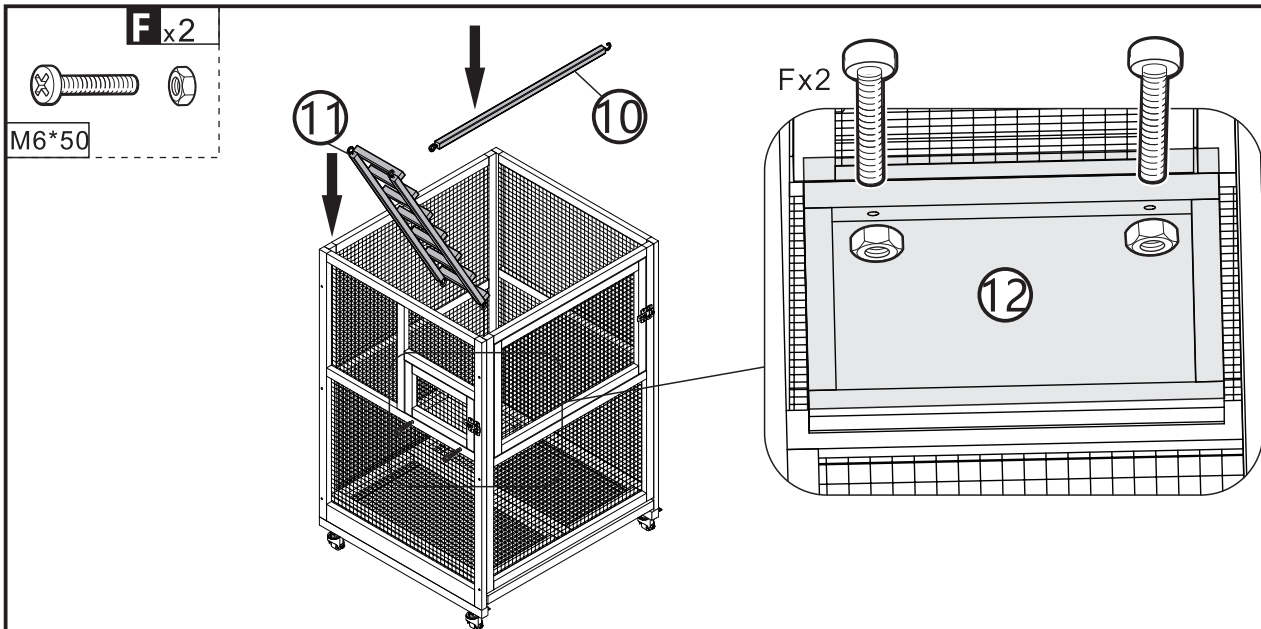


J x 2



K x 8





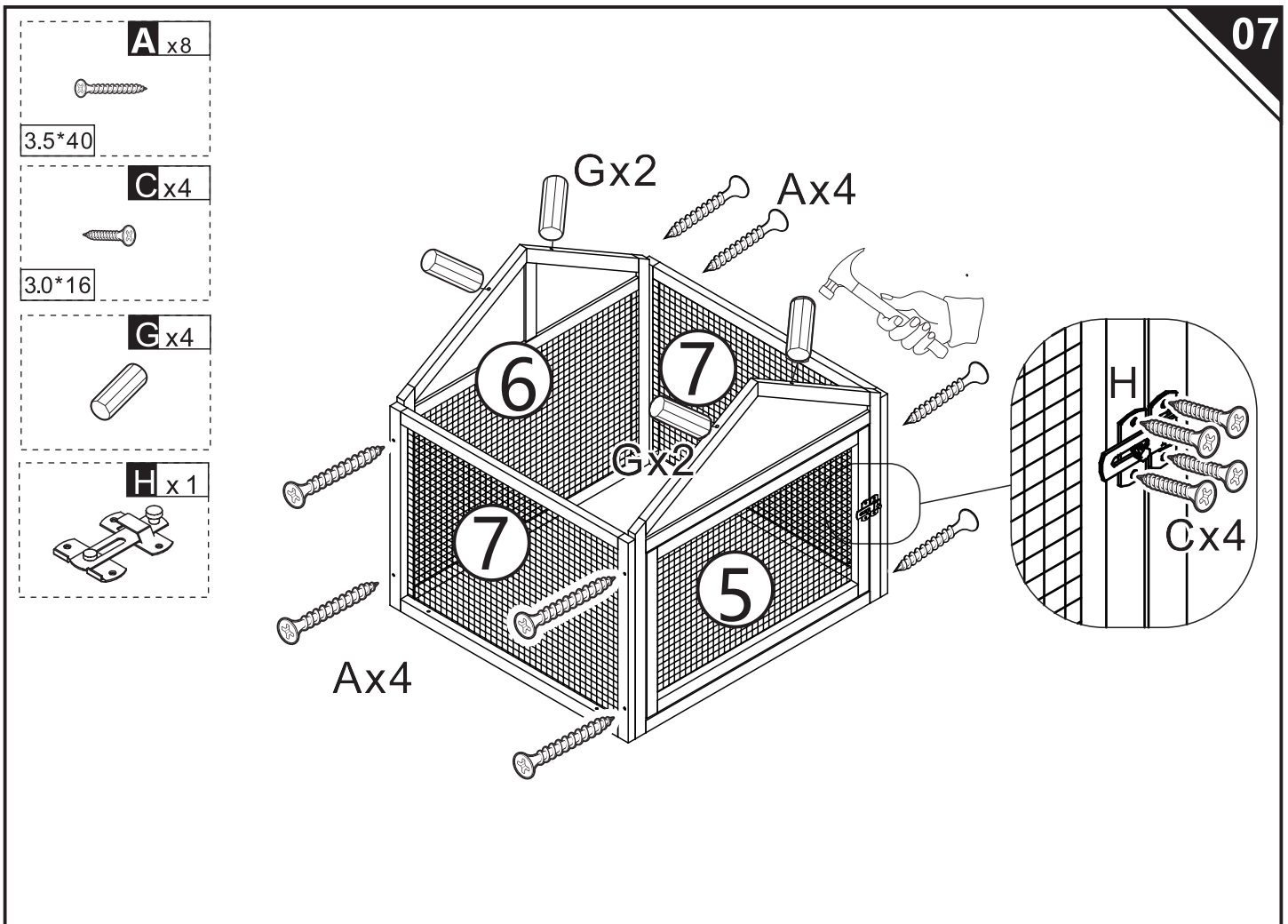
EN_ You can put the ladder (part 11) and the perch (part 10) in your favorite position.

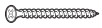
FR_ Vous pouvez placer l'échelle (partie 11) et le perchoir (partie 10) dans votre position préférée.

ES_ Puedes colocar la escalera (parte 11) y la percha (parte 10) en tu posición favorita.

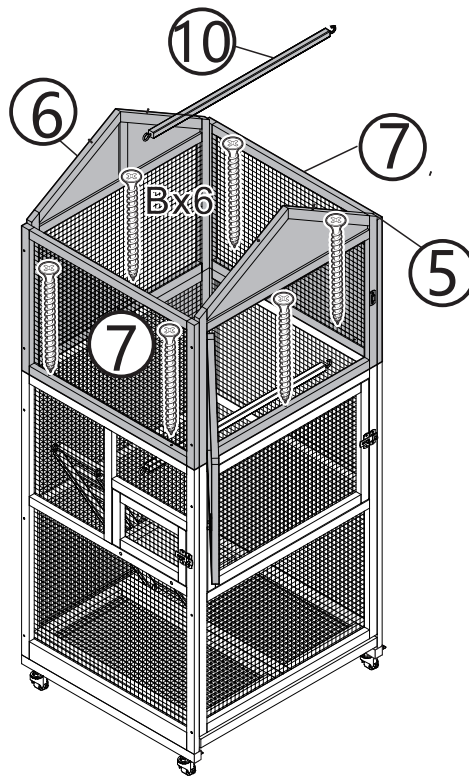
DE_ Sie können die Leiter (Teil 11) und die Sitzstange (Teil 10) in die von Ihnen gewünschte Position bringen.

IT_ Puoi mettere la scala (parte 11) e il trespolo (parte 10) nella tua posizione preferita.



B x6

3.5*50



EN_ You can put the perch (part 10) in your favorite position.

FR_ Vous pouvez placer le perchoir (pièce 10) dans votre position préférée.

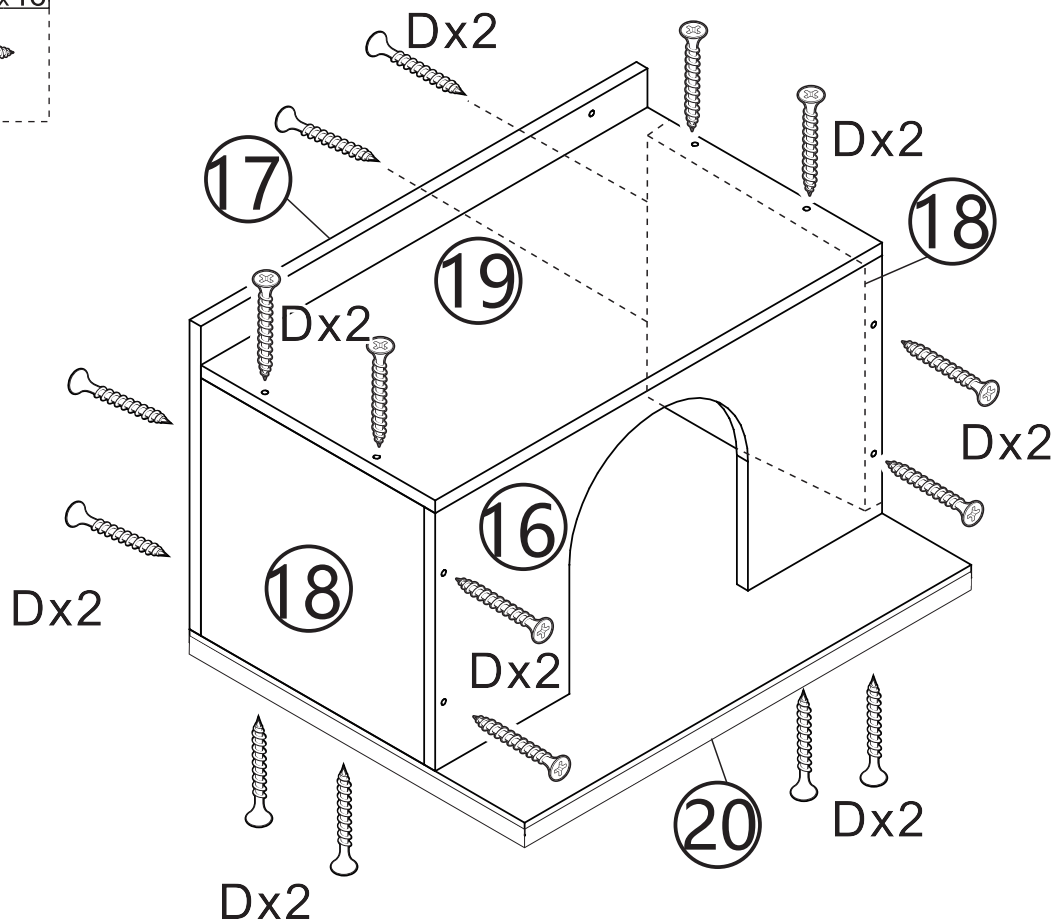
ES_ Puede colocar la percha (parte 10) en su posición favorita.

DE_ Sie können die Sitzstange (Teil 10) in die von Ihnen bevorzugte Position bringen.

IT_ Puoi mettere il trespolo (parte 10) nella tua posizione preferita.

D x16

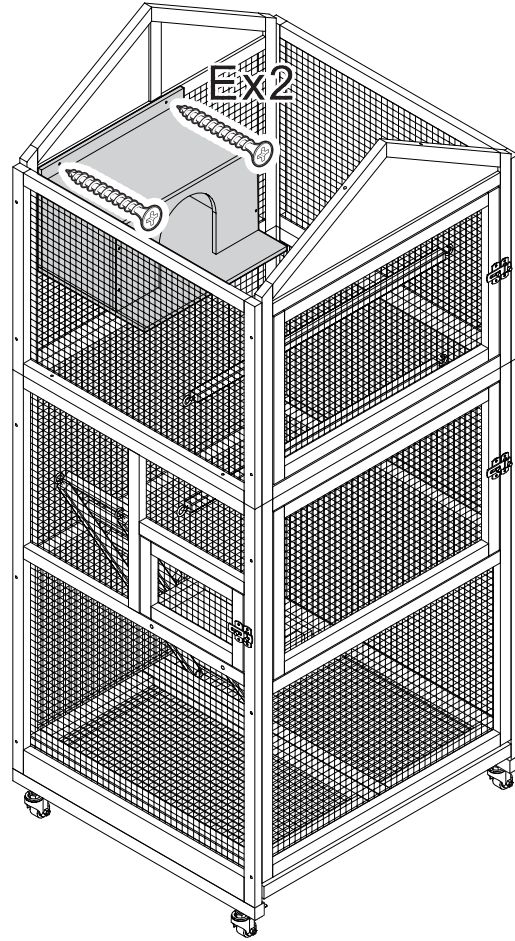
3.0*30



E x2



3.0*25



E x4



3.0*25

D x8



3.0*30

