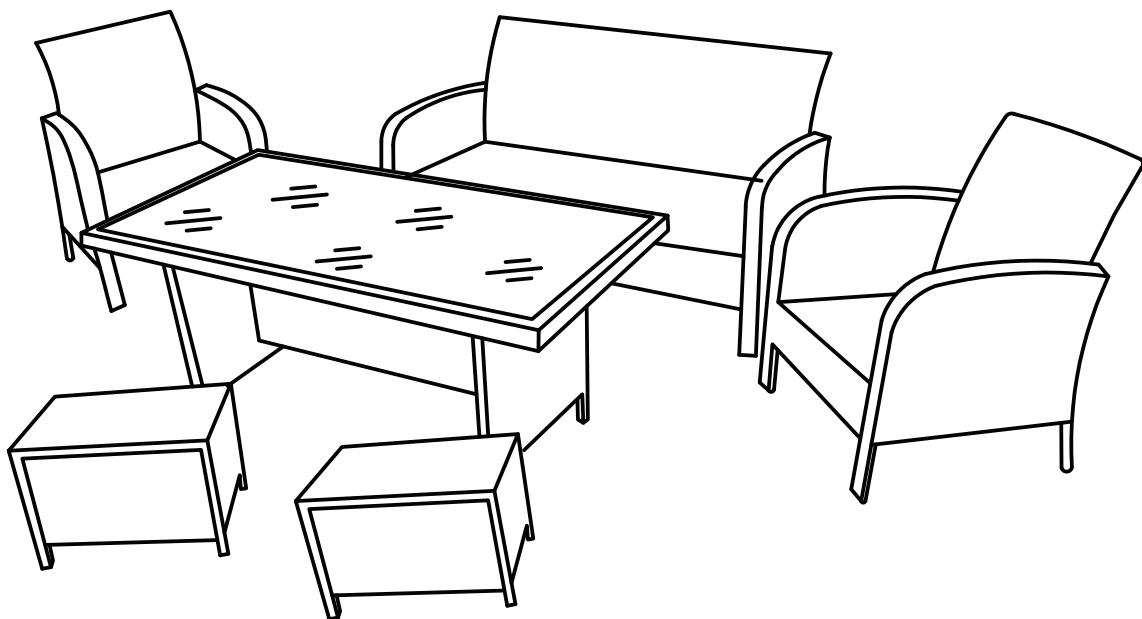




INede024V02\_UK\_FR\_ES\_DE\_IT

**860-136\_860-136V70**



IMPORTANT, RETAIN FOR FUTURE REFERENCE: READ CAREFULLY

# ASSEMBLY & INSTRUCTION MANUAL

# Garden Chairs

## **IMPORTANT, RETAIN FOR FUTURE REFERENCE: READ CAREFULLY**

**Only for domestic use**

### **Use tips:**

- \* Maximum Weight Capacity of Chair: 160 Kg
- \* Maximum Weight Capacity of Table: 70 Kg
- \* Put the chair stably on a flat floor.
- \* Mount the garden chairs in the shelter of the weather.
- \* Stay away from open flames.
- \* Don't hang anything in the structure.
- \* Avoid the overload at the anchors/structure.
- \* It is advised that don't stay on the chairs when there is a storm.
- \* Do not use in adverse weather condition and cover furniture when not in use.

### **Precautions before assembly:**

- \* Prepare a clean and dry mounting area.
- \* Verify that the product is not damaged.
- \* Check that none of the pieces are missing.

### **Maintenance:**

- \* Clean with a soft fabric.
- \* Regularly remove leaves and / or water collected on the canvas.
- \* Check the chair regularly.

### **Storage conditions:**

\* The fabric should be stored completely dry, in a clean and dry place to avoid the risks of mold.

### **Caution with the risks of pinching or cuts during assembly.**

**The manufacturer declines all responsibility in case of damages due to a bad installation or due to weather.**

# Chaises de jardin

**IMPORTANT - CONSERVEZ CES INFORMATIONS POUR VOTRE CONSULTATION ULTÉRIEURE: LISEZ ATTENTIVEMENT**

**Seulement pour usage domestique**

**Conseils:**

- \* Poids maximum admissible de la chaise: 160 Kg
- \* Poids maximal admissible de la table: 70 Kg
- \* Pour une performance optimale, veuillez le poser sur une surface plane.
- \* Installer la chaise sous l'auvent.
- \* Maintenez à l'écart de toute flamme nue.
- \* Évitez de suspendre des matériaux sur le meuble.
- \* Veuillez à ne pas dépasser les capacités de poids maximales.
- \* Il est conseillé de ne pas rester sur la chaise en cas d'orage.
- \* Ne pas utiliser dans des conditions météorologiques défavorables et couvrir les meubles lorsqu'ils ne sont pas utilisés.

**Précautions avant l'assemblage:**

- \* Préparez une zone de montage propre et sèche.
- \* Vérifiez que le produit n'est pas endommagé.
- \* Vérifiez qu'aucun des morceaux ne manque.

**Recommandations d'entretien:**

- \*Veuillez utiliser un chiffon doux pour essuyer la chaise.
- \*Veuillez nettoyer régulièrement l'eau stagnante du fauteuil
- \*Veuillez vérifier régulièrement la chaise pour éviter une structure lâche.

**Conditions de stockage:**

- \*Lorsqu'ils ne sont pas utilisés, les meubles doivent être recouverts d'une housse appropriée.

**Veuillez faire attention à ne pas vous blesser lors de l'assemblage du produit.**

**Le fabricant n'est pas responsable des dommages causés par une mauvaise installation.**

# Sillas para Jardín

## **IMPORTANTE-CONSERVE ESTA INFORMACIÓN PARA SU CONSULTA POSTERIOR: LEER DETALLA DAMENTE**

**Solamente para uso doméstico**

### **Consejos de uso:**

- \*Capacidad máxima de peso de la silla: 160 Kg
- \*Capacidad máxima de peso de la mesa: 70 Kg
- \*Coloque el balancín de forma estable sobre un suelo plano.
- \*Monte las sillas de jardín en el toldo.
- \*Manténgase alejado de llamas abiertas.
- \*No cuelgue nada en la estructura.
- \*Envite la sobrecarga en los anclajes.
- \*Se aconseja no permanecer en el balancín cuando hay tormenta.
- \*Se recomienda resguardar en caso de viento o lluvia fuerte y en su ausencia.

### **Precauciones antes del montaje:**

- \*Prepare una zona de montaje limpia y seca.
- \*Verificar que el producto no este dañado.
- \*Controlar que no falta ninguna de las piezas.

### **Mantenimiento:**

- \*Limpiar con la ayuda de un paño suave.
- \*Eliminar regularmente las hojas y/o agua recogidas sobre la lona.
- \*Inspeccione las sillas regularmente.

### **Condiciones de almacenaje:**

- \*La tela debe ser guardada totalmente seca, en un lugar limpio y seco para evitar los riesgos de moho.

**Precaución con los riesgos de pinzamientos o cortes durante el montaje.  
El fabricante declina toda responsabilidad en caso de deterioros debidos a una mala instalación o por causas meteorológicas.**

# Gartenstühle

## **WICHTIG – BITTE HEBEN SIE DIESE ANLEITUNG FÜR EINE SPÄTERE BEZUGNAHME AUF: SORGFÄLTIG DURCHLESEN**

**Nur für den häuslichen Gebrauch bestimmt**

### **Nutzungshinweise:**

- \* Maximale Gewichtskapazität des Stuhls: 160 Kg
- \* Maximale Gewichtskapazität des Tisches: 70 Kg
- \* Optimale Leistung bitte auf eine ebene Fläche stellen.
- \* Installieren Sie den Stuhl unter der Markise.
- \* Von offenen Flammen fernhalten.
- \* Vermeiden Sie jegliche hängenden Materialien an den Möbeln.
- \* Bitte überschreiten Sie nicht die maximalen Gewichtskapazitäten.
- \* Es wird empfohlen, die Schaukel bei schlechten Wetterbedingungen nicht zu benutzen.
- \* Verwendung nicht bei schlechtem Wetter und decken Sie die Möbel ab, wenn sie nicht in Verwendung sind.

### **Vorsichtsmaßnahmen vor der Montage:**

- \* Bitte bereiten Sie einen sauberen und trockenen Montagebereich vor.
- \* Stellen Sie sicher, dass das Produkt nicht beschädigt ist.
- \* Vergewissern Sie sich, dass keines der Zubehörteile fehlt.

### **Instandhaltung:**

- \* Bitte reinigen Sie die Schaukel nur mit einem weichen Tuch.
- \* Bitte entfernen Sie regelmäßig alle Blätter und / oder Wasser, die sich auf dem Stoff angesammelt haben.
- \* Überprüfen Sie die Gartenstühle regelmässig.

### **Lagerung:**

- \* Bei Nichtverwendung sollten die Möbel mit einer geeigneten Möbelabdeckung abgedeckt werden.

**Vorsicht vor Quetsch- und Schnittgefahr bei der Montage.**

**Der Hersteller lehnt jede Haftung für Schäden ab, die durch unsachgemäße Installation oder Witterungseinflüsse verursacht wurden.**

# Sedie da giardino

## **IMPORTANTE-CONSERVARE QUESTE INFORMAZIONI PER CONSULTARLE IN SEGUITO: LEGGERE ATTENTAMENTE**

### **Solo per uso domestico**

#### **Consigli per l'uso:**

- \*Capacità massima della sedia: 160 Kg
- \*Capacità massima del tavolo: 70Kg
- \*Per le prestazioni ottimali, si prega di posizionarli sulla superficie piana.
- \*Installare la sedia sotto la tenda da sole.
- \*Tenere lontano da qualsiasi fiamme libere.
- \*Evitare di appendere qualsiasi materiale sui mobili.
- \*Non superare le capacità massime di peso.
- \*E' consigliabile di non utilizzare l'altalena quando fuori c'e' un temporale.
- \*Non utilizzare nel maltempo e si prega di coprire i mobili quando non sono in uso.

#### **Precauzioni prima del montaggio:**

- \*Preparare un'area di assemblaggio pulita e asciutta.
- \*Verificare che il prodotto non sia danneggiato.
- \*Controllare che nessun pezzo manchi.

#### **Manutenzione:**

- \*Pulire con un panno morbido.
- \*Rimuovere regolarmente foglie e / o acqua depositata sul telo.
- \*Controllare le sedie regolarmente.

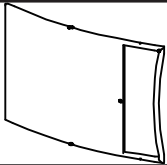

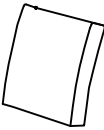
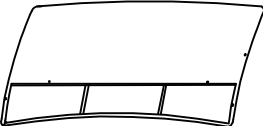

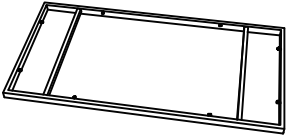
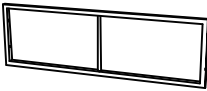
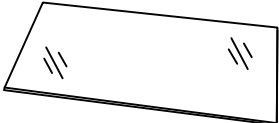

#### **Condizioni per il deposito:**

\*Il tessuto va riposto completamente asciutto in un luogo asciutto e pulito per evitare i rischi di muffa.

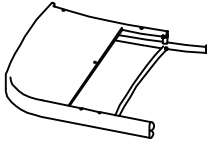
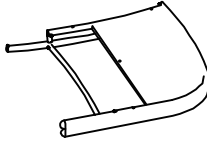
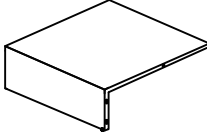

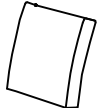
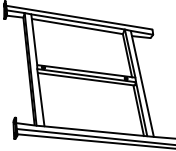
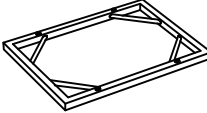
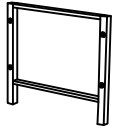

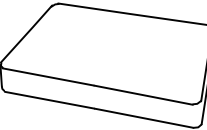
**Cautela causa rischio di tagli o pizzicamenti durante l'assemblaggio.**

**Il produttore declina ogni responsabilita' in caso di lesioni derivanti da montaggio inaccurato o dalle condizioni metereologiche.**

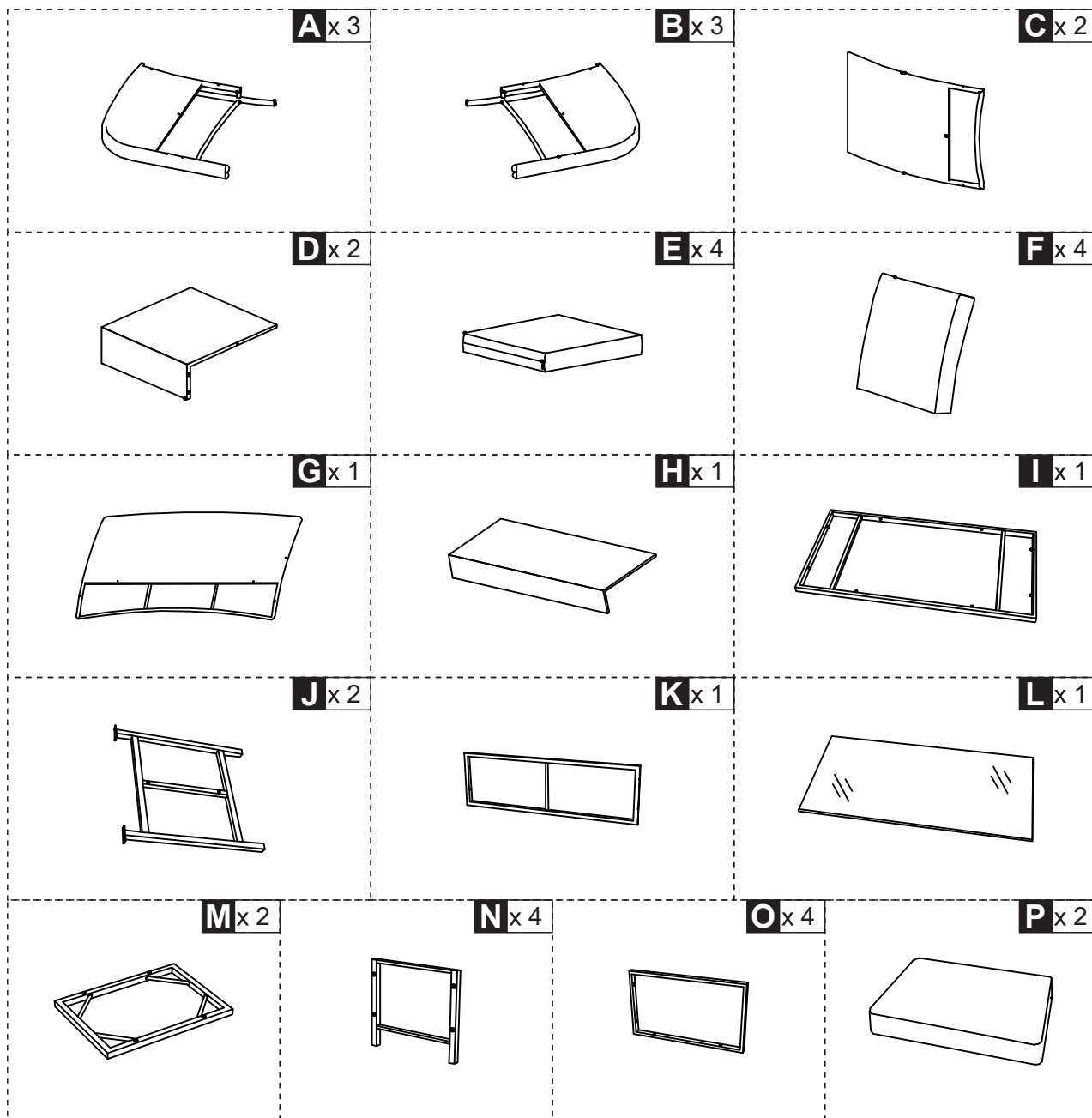
**BOX-1/2**

NO.	PARTS	QTY
C		2
E		2
F		2
G		1
H		1
I		1
K		1
L		1
 Hardware Kit		

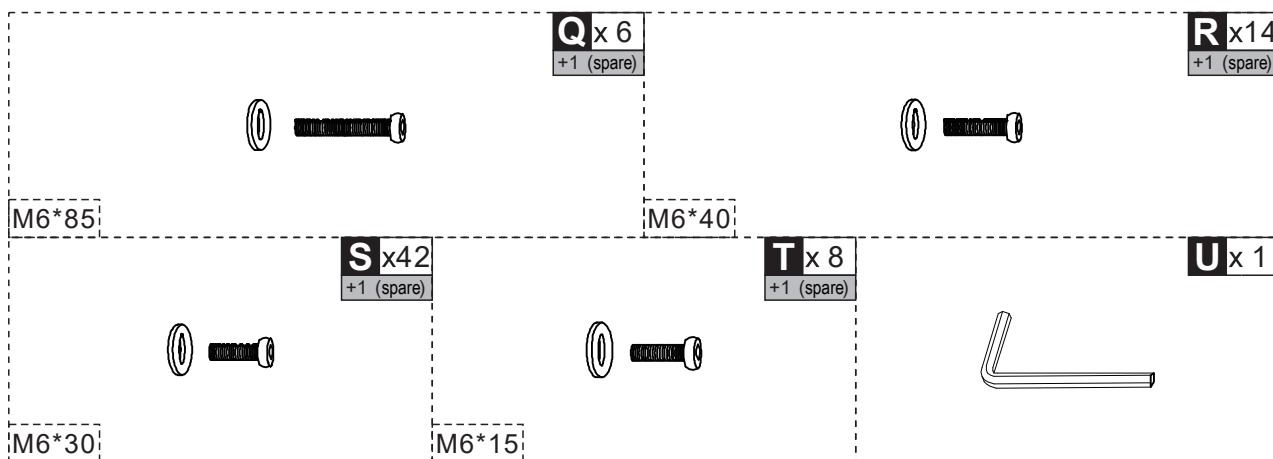
**BOX-2/2**

NO.	PARTS	QTY
A		3
B		3
D		2
E		2
F		2
J		2
M		2
N		4
O		4
P		2

**PARTS**



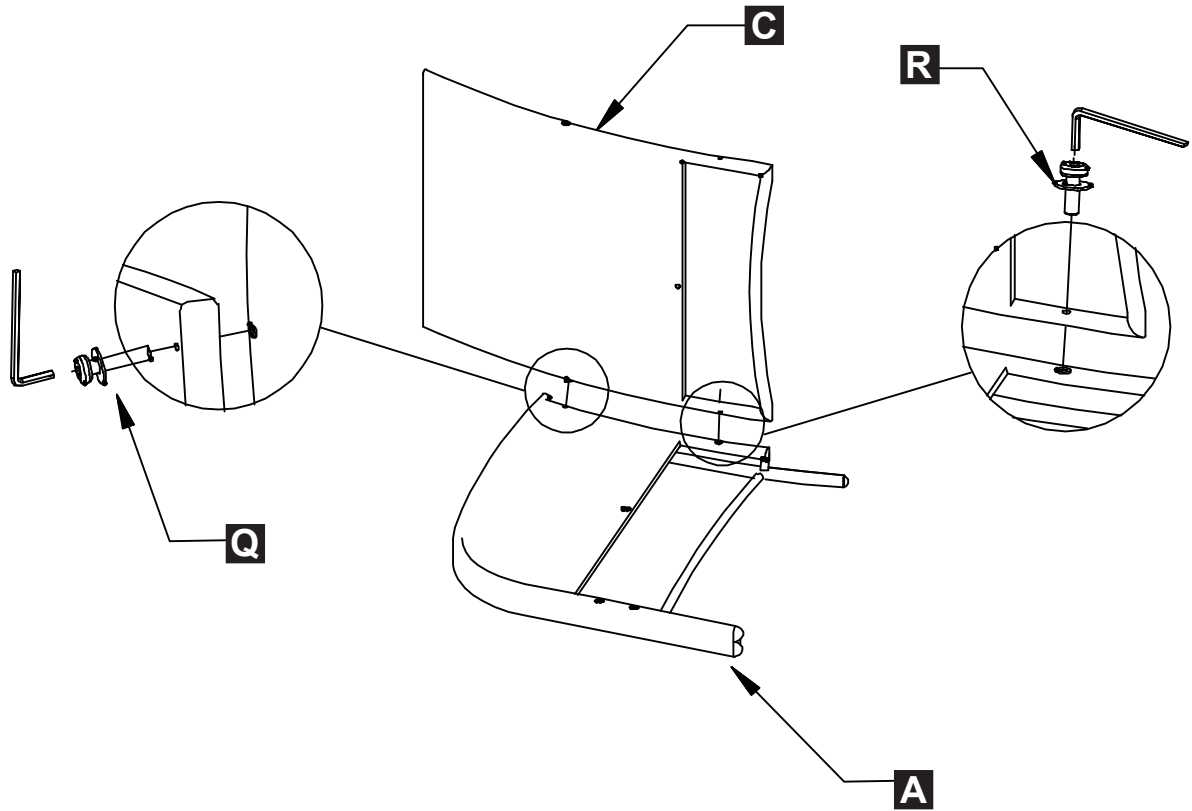
**HARDWARE**





**Q** x 1

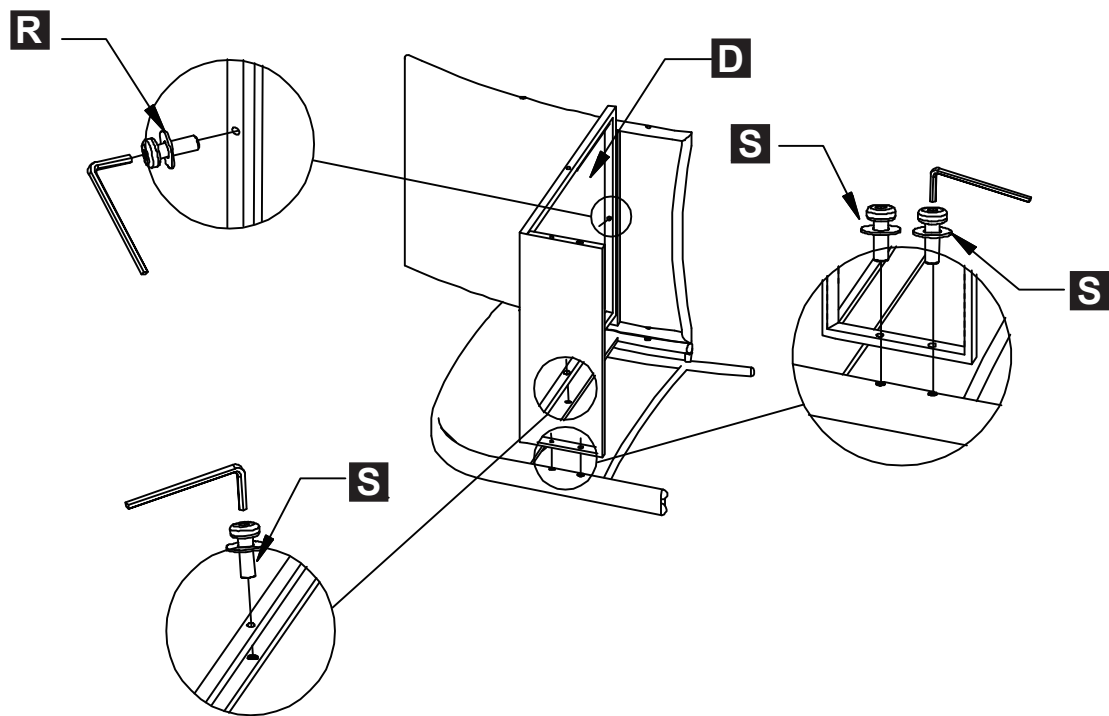
**R** x 1



x2

**R** x 1

**S** x 3

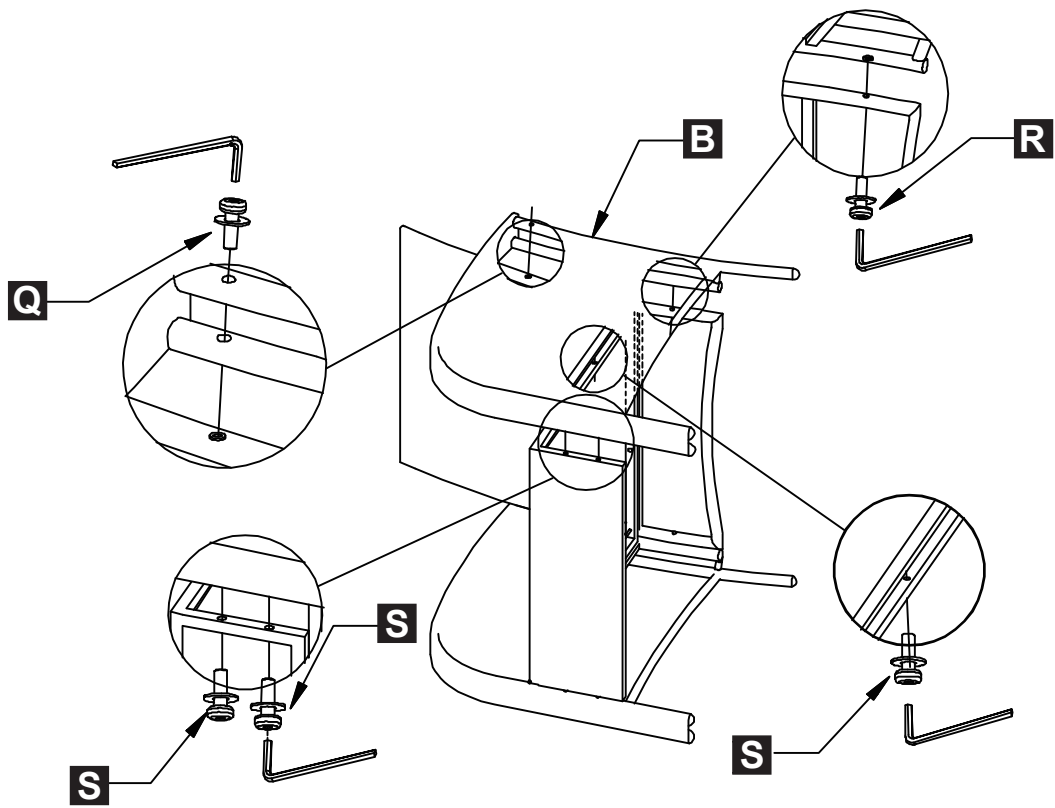


x2

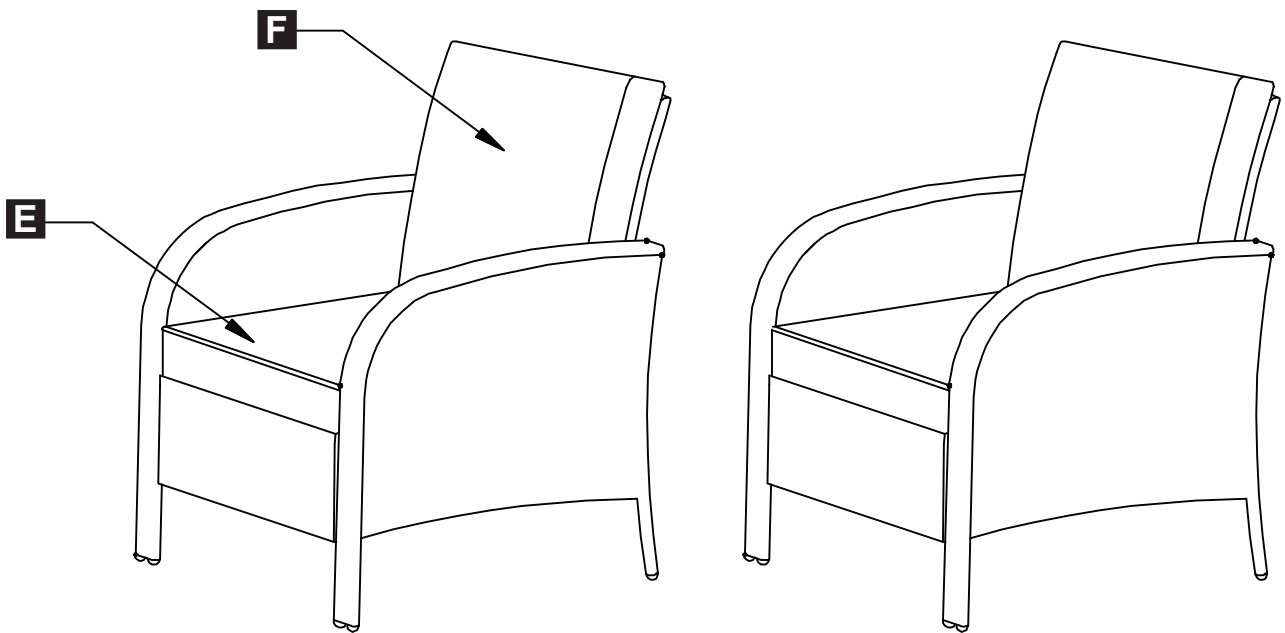
**Q** x 1

**R** x 1

**S** x 3

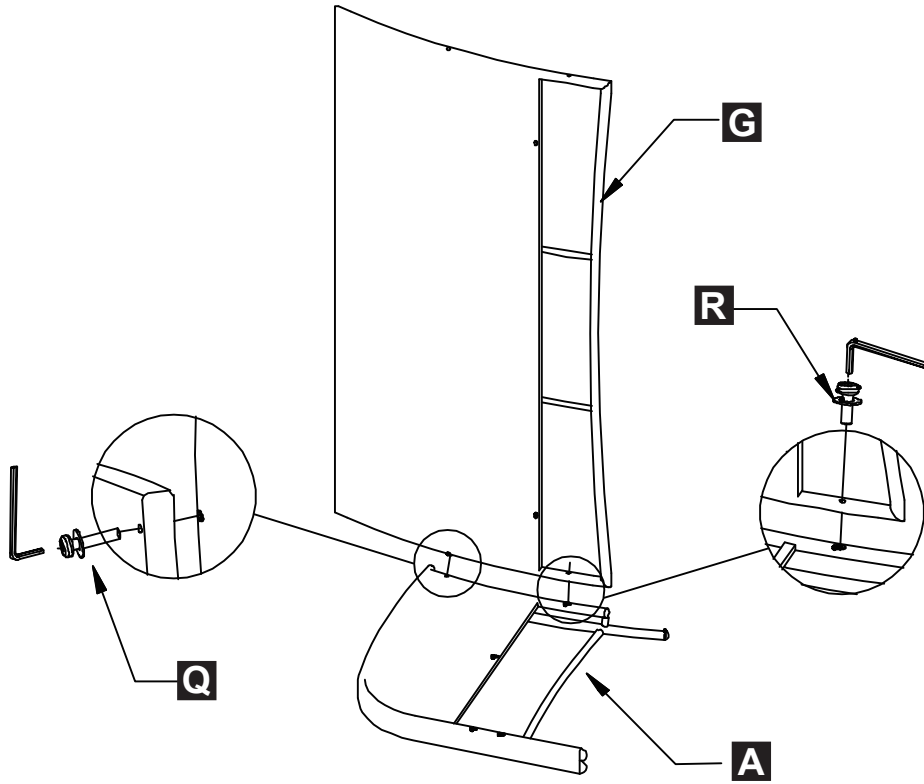


x2



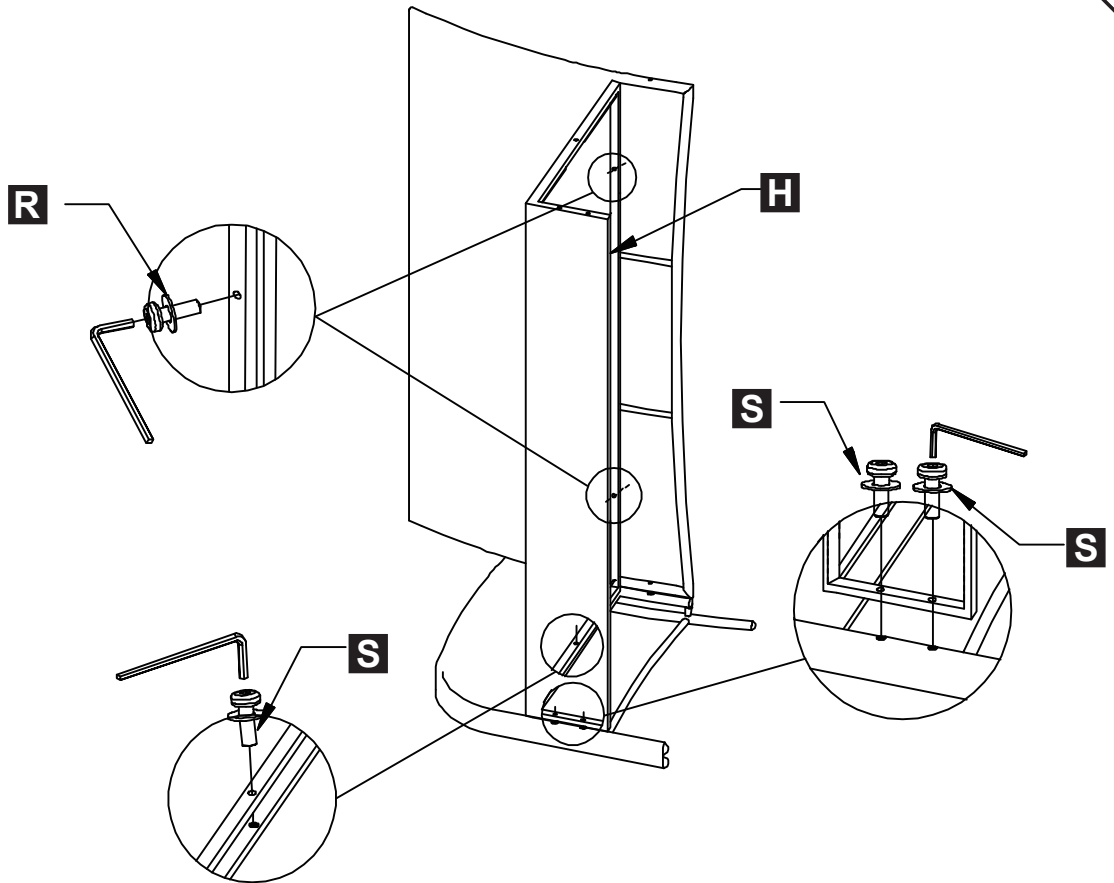
**Q** x 1

**R** x 1



**R** x 2

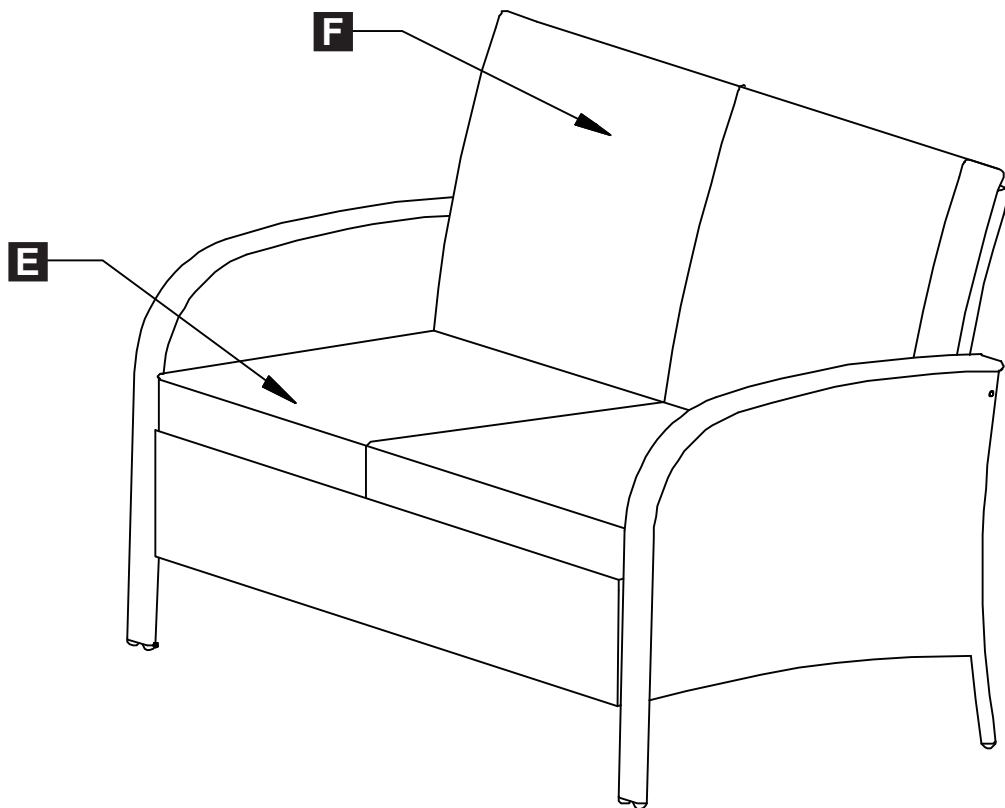
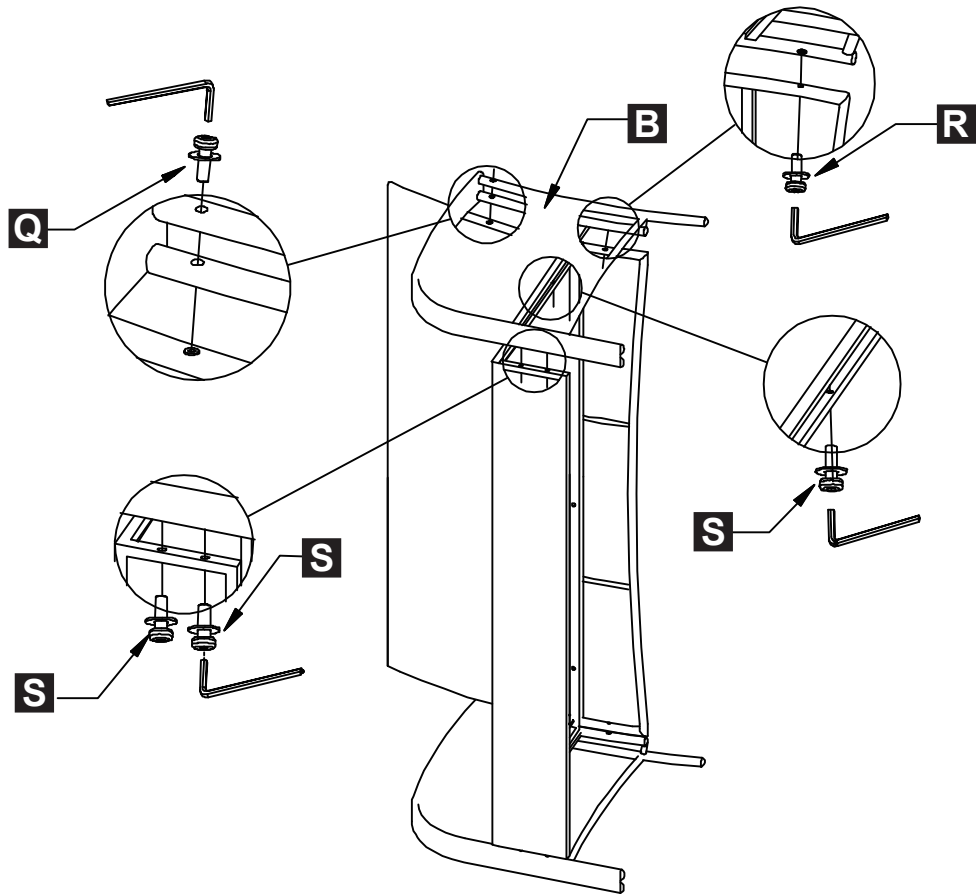
**S** x 3



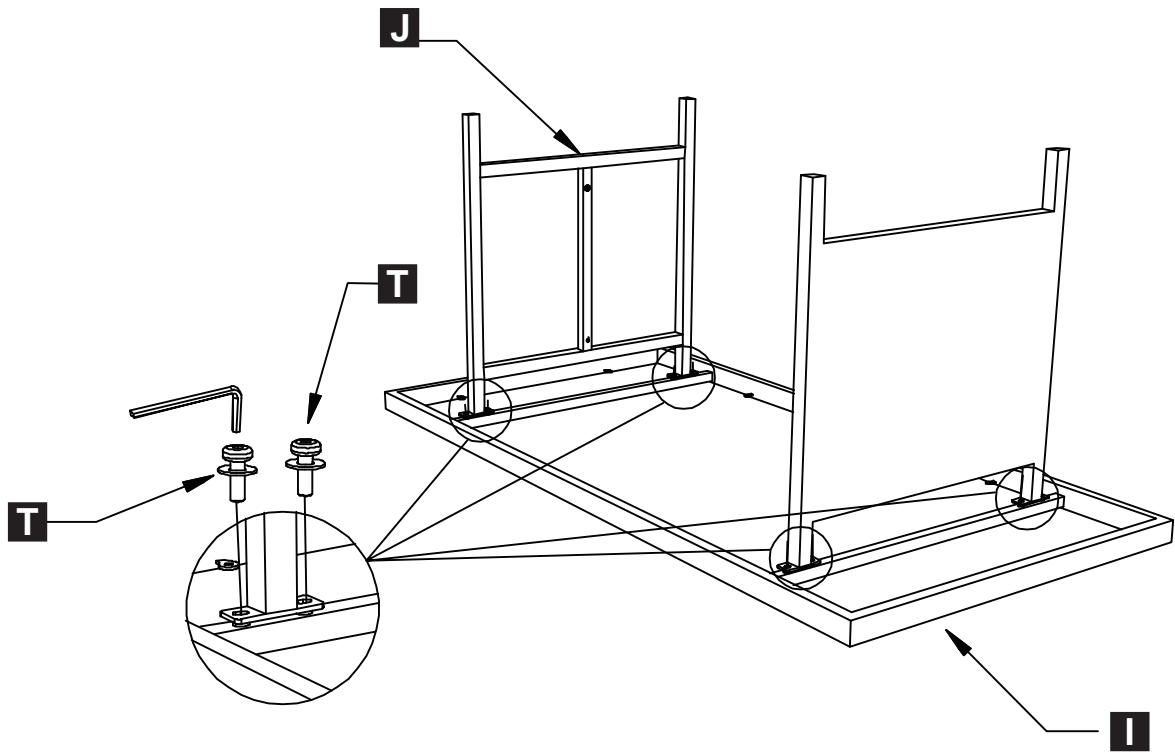
**Q** x 1

**R** x 1

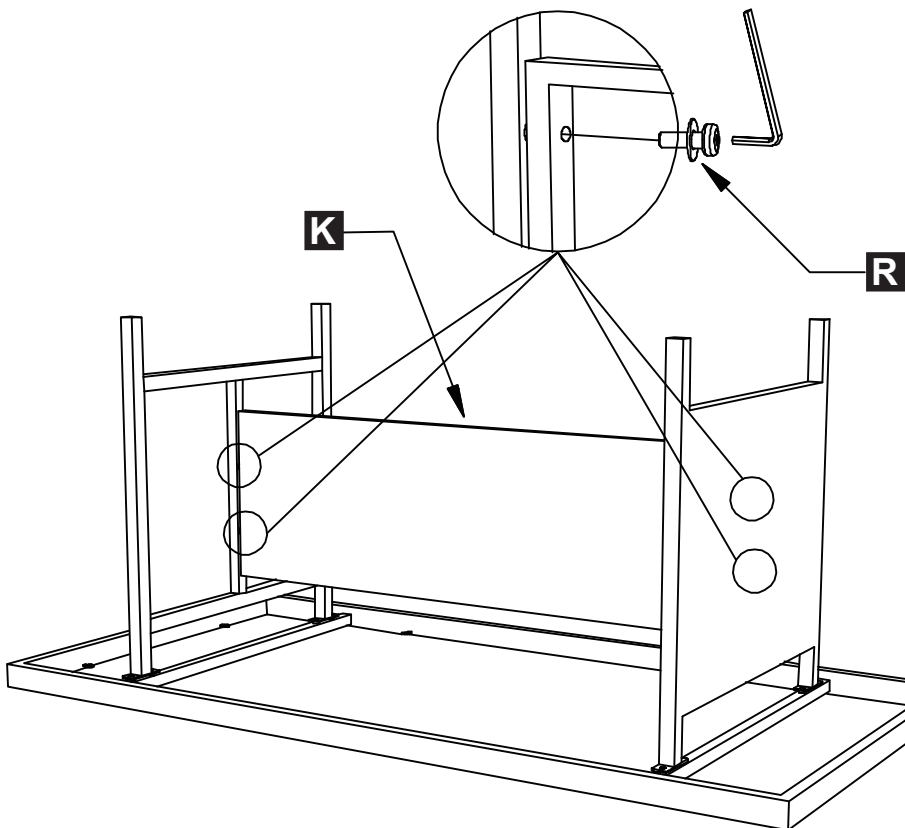
**S** x 3

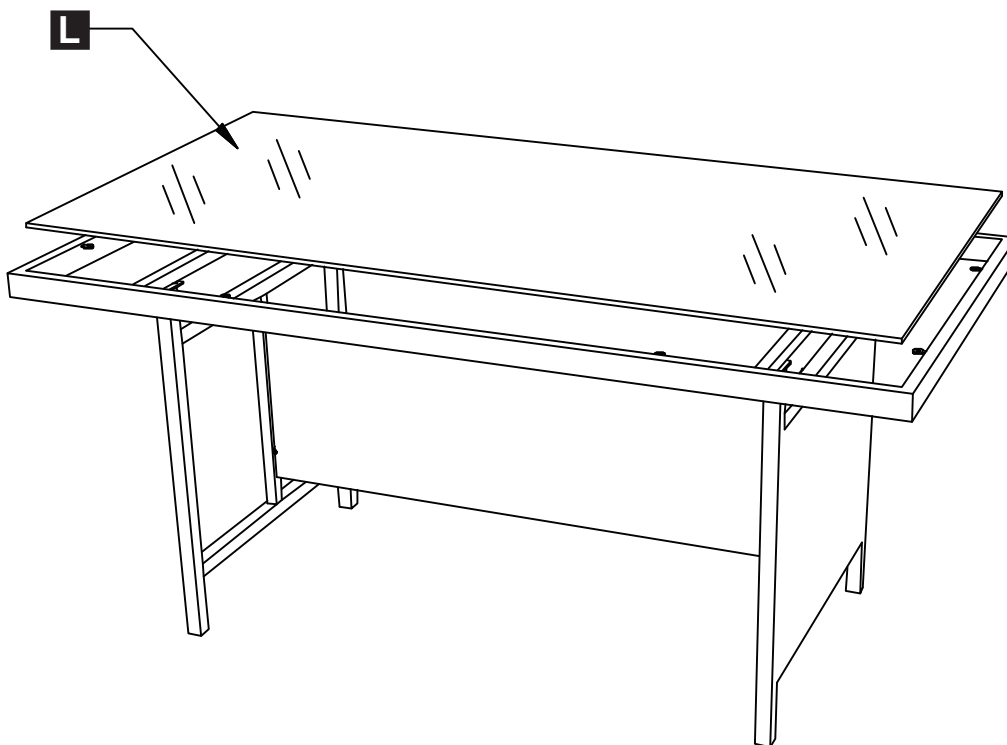


**T** x 8

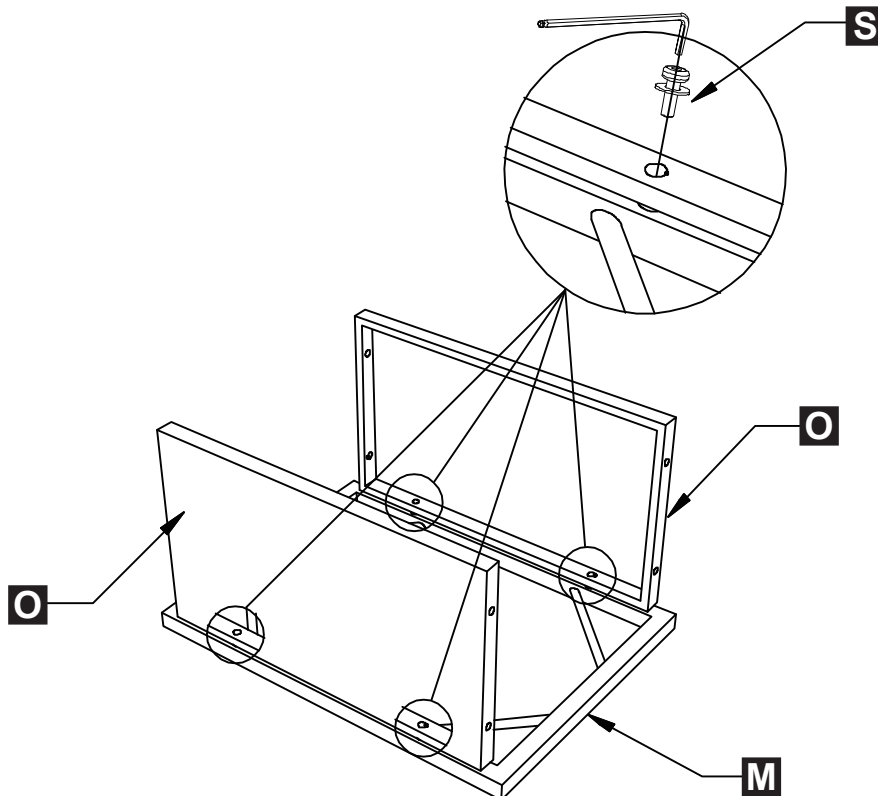


**R** x 4





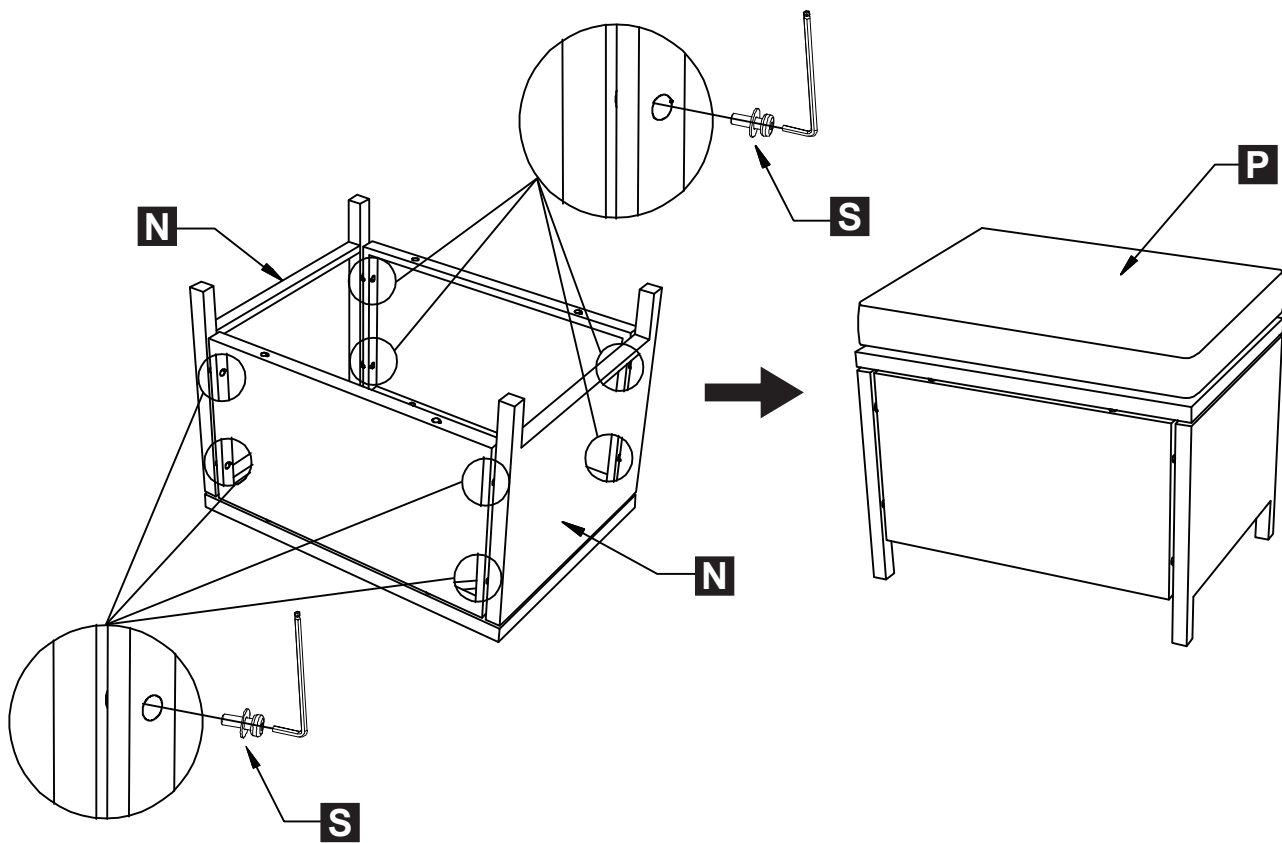
**S** x 4



**x2**

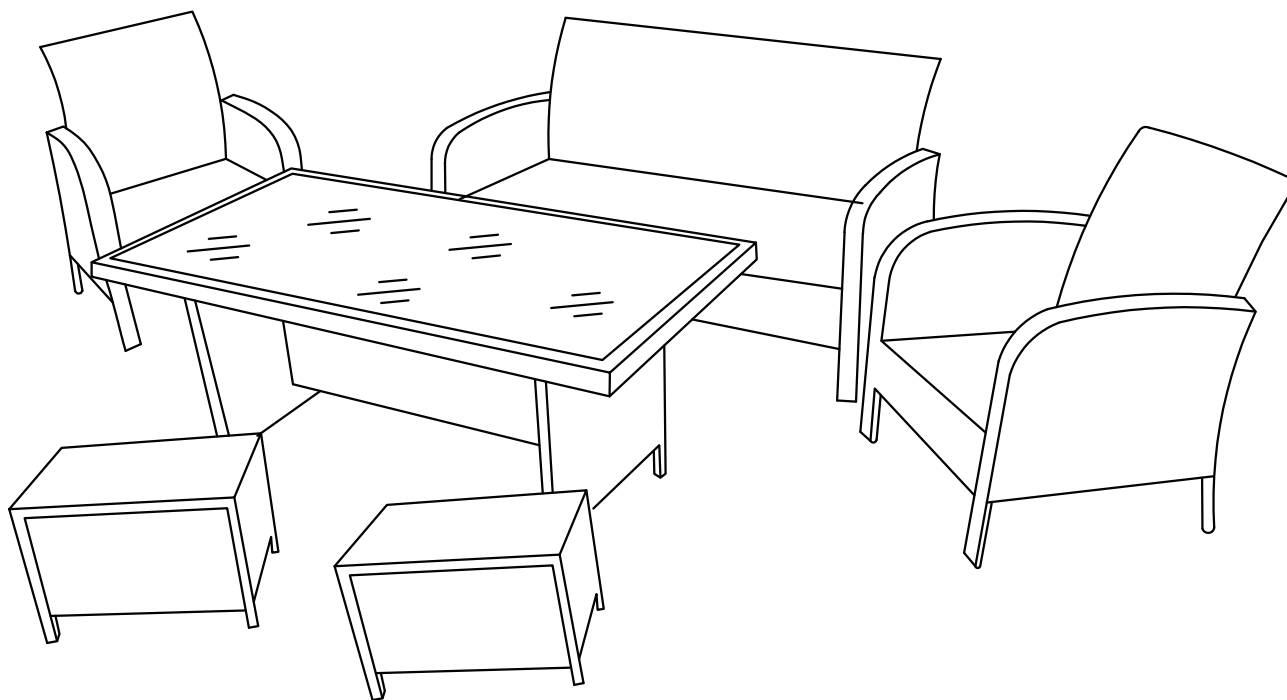
S x 8

13



x2

Done



**IMPORTER ADDRESS****EN**

MH STAR UK LTD  
Unit 27, Perivale Park,  
Horsenden lane South  
Perivale, UB6 7RH  
MADE IN CHINA

**ADRESSE D'IMPORTATION****FR**

MH FRANCE  
2 Rue Maurice Hartmann  
92130 Issy Les Moulineaux  
France  
FABRIQUÉ EN CHINE

**IMPORTADOR****ES**

SPANISH AOSOM, S.L.  
C/ ROC GROS, Nº 15. 08550, ELS HOSTALET DE BALENYÀ, SPAIN.  
B66295775  
WWW.AOSOM.ES  
ATENCIONCLIENTE@AOSOM.ES  
TEL: 931294512  
HECHO EN CHINA

**ADRESSE DES IMPORTEUR****DE**

MH Handel GmbH  
Wendenstraße 309  
D-20537 Hamburg  
Germany  
IN CHINA HERGESTELLT

**IMPORTATO DA****IT**

AOSOM Italy srl  
Centro Direzionale Milanofiori  
Strada 1 Palazzo F1  
20057 Assago (MI)  
P.I.: 08567220960  
FATTO IN CINA