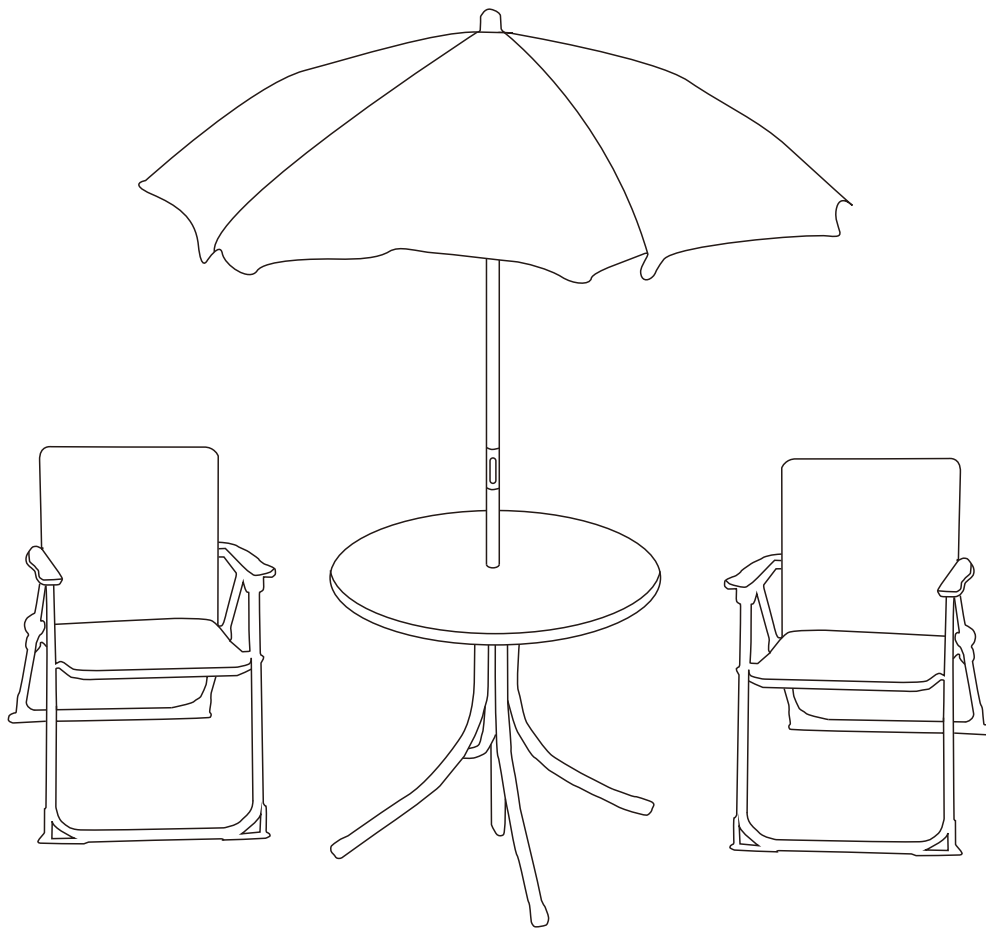




INfca045V02\_GL

**312-024\_312-025**



**IMPORTANT, RETAIN FOR FUTURE REFERENCE: READ CAREFULLY**

**ASSEMBLY INSTRUCTION**

**EN**

**WARNING:**

1. Age for 3-5 years
2. Maximum loading weight(table):20kgs;Maximum loading weight (chair):35kgs
3. Only allowed for adults to install, Keep children away.
4. Place it on a flat and clean floor, Check all the parts are well 5. connected before use.

This product contains small parts that may cause suffocation if swallowed by children.

**FR**

**ATTENTION:**

1. Âge de 3 à 5 ans.
2. Poids de chargement maximum(table): 20kgs; Poids de chargement maximum(chaise): 35kgs.
3. Seulement autorisé pour les adultes à installer, éloigner les enfants.
4. Ce produit contient de petites pièces qui peuvent provoquer une suffocation en cas d'ingestion par des enfants.
5. Placez-le sur un sol plat et propre, vérifiez que toutes les pièces sont bien connectées avant utilisation.

**DE**

**WARNUNG:**

1. Alter für 3-5 Jahre
2. Maximales Ladegewicht(Tabelle): 20 kg;Maximales Ladegewicht(Stuhl): 35 kg
3. Dieses Produkt enthält kleine Teile, die beim Verschlucken durch Kinder zum Ersticken führen können.
4. Dieses Produkt enthält kleine Teile, die beim Verschlucken durch Kinder zum Ersticken führen können.
5. Erwachsene Aufsicht ist jederzeit erforderlich.

**ES**

**ADVERTENCIA:**

1. Edad de 3 a 5 años
2. Peso máximo de carga(mesa): 20 kg;Peso máximo de carga(silla): 35 kg.
3. Solo se permite la instalación de adultos. Mantenga a los niños alejados.
4. Este producto contiene piezas pequeñas que podrían causar asfixia si son ingeridas por niños.
5. Colóquelo en un piso plano y limpio. Verifique que todas las piezas estén bien conectadas antes de usar.

**IT**

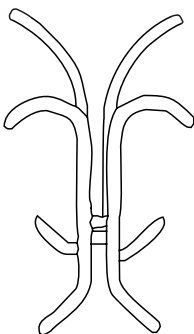
**ATTENZIONE:**

1. Età per 3-5 anni
2. Peso massimo di carico(tavolo): 20 kg; Peso massimo di carico(sedia): 35 kg
3. Questo prodotto contiene piccole parti che possono causare soffocamento se ingerite da bambini.
4. Questo prodotto contiene piccole parti che possono causare soffocamento se ingerite da bambini.
5. La supervisione dell'adulto è richiesta in ogni momento.

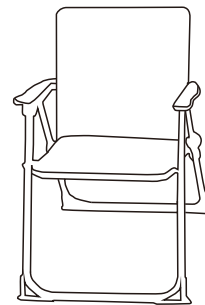
A x 1



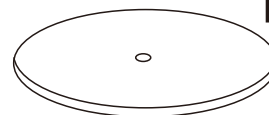
B x 1



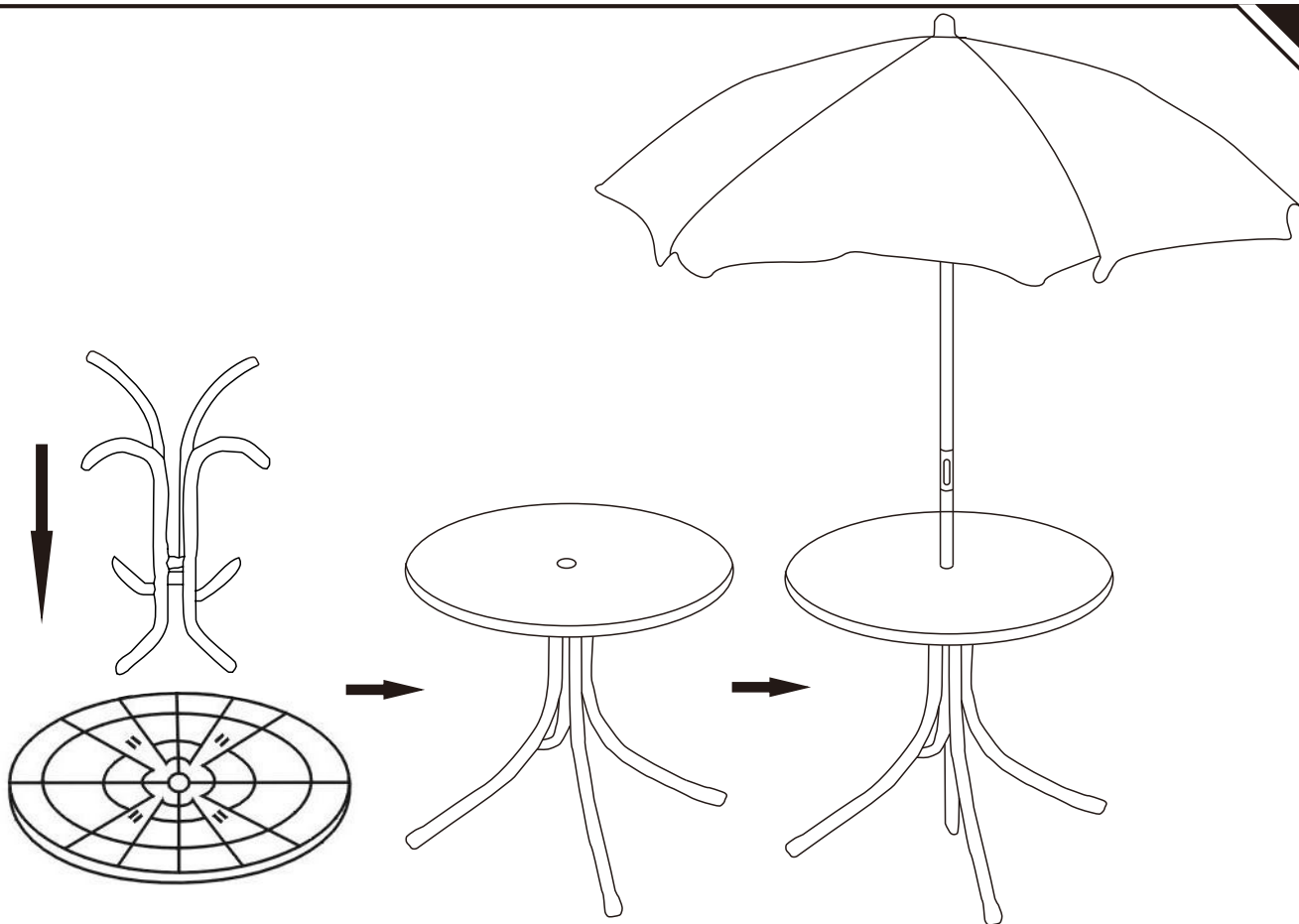
C x 2



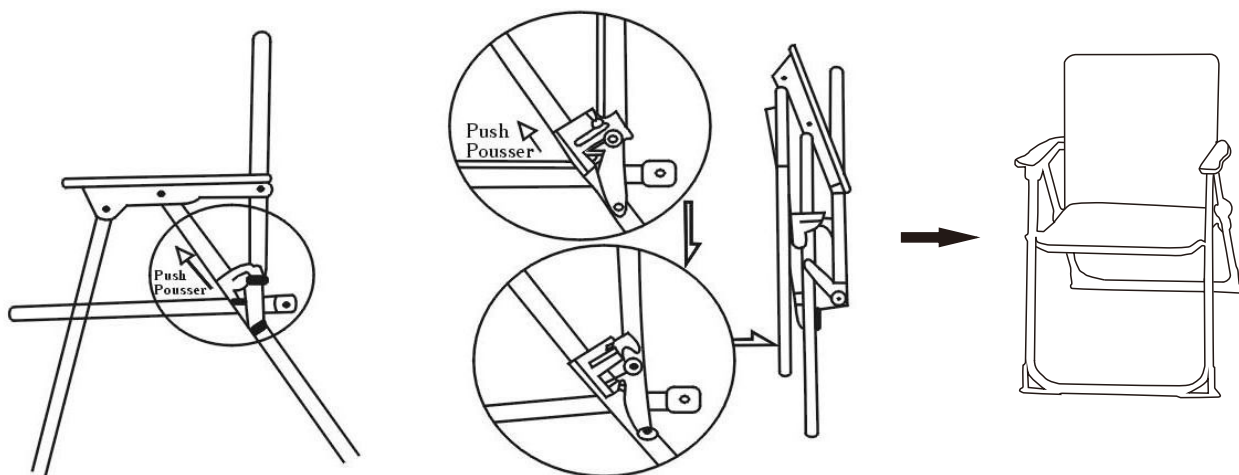
D x 1



01



02



**IMPORTER**

Imported by Aosom LLC  
27150 SW Kinsman Rd Wilsonville, OR 97070 USA  
Manufactured in Ningbo City, Zhejiang Province, China  
MADE IN CHINA

**IMPORTER**

Imported by Aosom Canada Inc.  
1251 Tapscott Road, Unit 101, Scarborough, Ontario Canada M1X 1S9  
Manufactured in Ningbo City, Zhejiang Province, China  
MADE IN CHINA

**IMPORTER**

MH STAR UK LTD  
Address: Unit 27, Perivale Park, Horsenden lane South  
Perivale, UB6 7RH  
MADE IN CHINA

**IMPORTATEUR**

MH Handel GmbH  
Wendenstraße 309  
D-20537 Hamburg  
Germany  
IN CHINA HERGESTELLT

**IMPORTEUR**

MH FRANCE  
2 Rue Maurice Hartmann  
92130 Issy Les Moulineaux  
France  
FABRIQUÉ EN CHINE

**IMPORTATO DA**

AOSOM Italy srl  
Centro Direzionale Milanofiori  
Strada 1 Palazzo F1  
20057 Assago (MI)

P.I.: 08567220960  
FATTO IN CINA

**IMPORTADOR POR**

SPANISH AOSOM, S.L.  
C/ ROC GROS, Nº 15. 08550, ELS  
HOSTALETS DE BALENYÀ, SPAIN.  
B66295775

WWW.AOSOM.ES  
ATENCIONCLIENTE@AOSOM.ES  
TEL: 931294512  
HECHO EN CHINA