



READ AND SAVE THIS INSTRUCTION FOR FUTURE USE

ASSEMBLY INSTRUCTION

INSTRUCTIONS

Dear users,

Thank you for your purchasing. Please read the instructions carefully before use and keep them for future reference. Always obey safety precautions as mentioned in these instructions and on the warning label. Always use common sense safety practices, and monitor children's at all times. It is concerning correct and safe assembly and use of the product. The child may be hurt if you do not follow these instructions

This manual is applicable to following type of products:

340-002,(143881)

Install Instruction:

The product should be assembled by an adult, referring to its assembly diagram or product images.

WARNINGS

1. The product should be assembled by an adult!
2. Away from fire! Away from water!
3. CHOKING HAZARD - Small parts. Not for children under 3 years!
4. To be used under the direct supervision of an adult.
5. FOR AGES 3 years & ABOVE.

FEATURES & FUNCTION

Made from 100% environment friendly materials, safe to use;

Parents and kids can play together for more intimate relationship.

Inspires the children 's intellectual development.

Improves the children 's ability to handle practical task.

Positive quality culture.

Instructions

Chers utilisateurs,

Merci pour vos achats. Veuillez lire attentivement les instructions avant utilisation et les conservez-les pour référence ultérieure. Respectez toujours les consignes de sécurité mentionnées dans ces instructions et sur l'étiquette d'avertissement. Faites toujours preuve de bon sens en matière de sécurité et surveillez les enfants à tout moment. Il s'agit d'un assemblage et d'une utilisation corrects et sûrs du produit.

Ce manuel s'applique au type de produits suivant :

340-002 (143881)

Instructions d'assemblage :

Le produit doit être assemblé par un adulte, en référence à son schéma d'assemblage ou aux images de produit.

Avertissements

1. Le produit doit être assemblé par un adulte !
2. Loin du feu ! Loin de l'eau !
3. RISQUE D'ÉTOUFFEMENT - Petites pièces. Pas pour les enfants de moins de 3 ans !
4. À utiliser sous la supervision directe d'un adulte.
5. POUR LES ÂGES 3 ans et PLUS.

CARACTÉRISTIQUES ET FONCTION

Fabriqué à partir de matériaux 100 % écologiques, sans danger pour l'environnement ;

Les parents et les enfants peuvent jouer ensemble pour une relation plus intime.

Inspirer le développement intellectuel des enfants.

Améliorer la capacité des enfants à effectuer des tâches pratiques.

Culture de qualité positive

Bedienungsanleitung

Sehr geehrte Benutzer,

Vielen Dank für Ihren Einkauf. Lesen Sie diese Bedienungsanleitung vor dem Gebrauch sorgfältig durch und bewahren Sie sie zum späteren Nachschlagen gut auf. Beachten Sie stets die in dieser Bedienungsanleitung und auf dem Warnschild angegebenen Sicherheitsvorkehrungen. Verwenden Sie stets die Sicherheitspraxis des gesunden Menschenverstands, und überwachen Sie Kinder immer. Es betrifft die korrekte und sichere Montage und Verwendung des Produkts. Das Kind könnte verletzt werden, wenn Sie diese Bedienungsanleitung nicht befolgen

Dieses Handbuch gilt für folgende Produkttypen:
340-002,(143881)

Montageanweisungen:

Das Produkt sollte von einem Erwachsenen anhand der Montagezeichnung oder Produktabbildungen montiert werden.

WARNUNGEN

1. Das Produkt sollte von einem Erwachsenen montiert werden!
2. Weg vom Feuer! Weg vom Wasser!
3. Erstickungsgefahr - Kleinteile. Nicht für Kinder unter 3 Jahren!
4. Verwenden Sie unter direkter Aufsicht eines Erwachsenen.
5. Für Alter von 3 Jahren und darüber.

EIGENSCHAFTEN & FUNKTION

Hergestellt aus 100% umweltfreundlichen Materialien, sicher zu verwenden;

Eltern und Kinder können für eine intimere Beziehung zusammen spielen.

Inspiziert die geistige Entwicklung der Kinder.

Verbessert die Fähigkeit der Kinder, praktische Aufgaben zu bewältigen.

Positive Qualitätskultur.

INSTRUCCIONES

Estimados usuarios,

Gracias por su compra. Lea atentamente las instrucciones antes de usar y guárdelas para futuras referencias. Siempre obedezca las precauciones de seguridad como se menciona en estas instrucciones y en la etiqueta de advertencia. Siempre practique de seguridad de sentido común y vigile a los niños en todo momento. Se refiere al correcto y seguro montaje y uso del producto. El niño puede lastimarse si no sigue estas instrucciones

Este manual es aplicable a los siguientes tipos de productos:

340-002,(143881)

Instrucciones de Instalación:

El producto debe ser ensamblado por un adulto, refiriéndose a su diagrama de ensamblaje o imágenes del producto..

ADVERTENCIAS

1. El producto debe ser montado por un adulto.
2. Lejos del fuego, lejos del agua!
3. PELIGRO DE ASFIXIA - Pequeñas partes. No para niños menores de 3 años.!
4. Para ser utilizado bajo la supervisión directa de un adulto.
5. PARA EDADES DE 3 AÑOS Y ARRIBA.

CARACTERISTICAS & FUNCION

Hecho de materiales 100% amigables con el medio ambiente, seguro de usar;

Los padres y los niños pueden jugar juntos para una relación más íntima.

Inspira el desarrollo intelectual de los niños.

Mejora la capacidad de los niños para manejar tareas prácticas.

Cultura de calidad positiva.

ISTRUZIONI

Gentile Utente,

La ringraziamo per l'acquisto. La preghiamo di leggere le istruzioni prima dell'uso e di conservarle per il futuro. Seguite sempre le misure di sicurezza contenute nelle istruzioni e sulle etichette. Usate sempre il buon senso in materia di sicurezza, e monitorate costantemente i bambini. Assicurarvi che il prodotto sia assemblato e utilizzato correttamente e in sicurezza. Il bambino potrebbe farsi male qualora non seguite le istruzioni.

Questo manuale e' applicabile ai seguenti tipi di prodotto:
340-002,(143881)

Istruzioni di montaggio:

Il prodotto deve essere assemblato da una persona adulta, in riferimento alle figure e ai grafici per il montaggio.

AVVERTENZE:

1. Il prodotto deve essere assemblato da una persona adulta!
2. Tenere lontano dal fuoco e dall'acqua!
3. RISCHIO SOFFOCAMENTO – Piccoli componenti non adatti ai bambini sotto i 3 anni!
4. Da utilizzare sotto la stretta supervisione di un adulto.
5. Da 3 anni IN SU.

CARATTERISTICHE E FUNZIONI

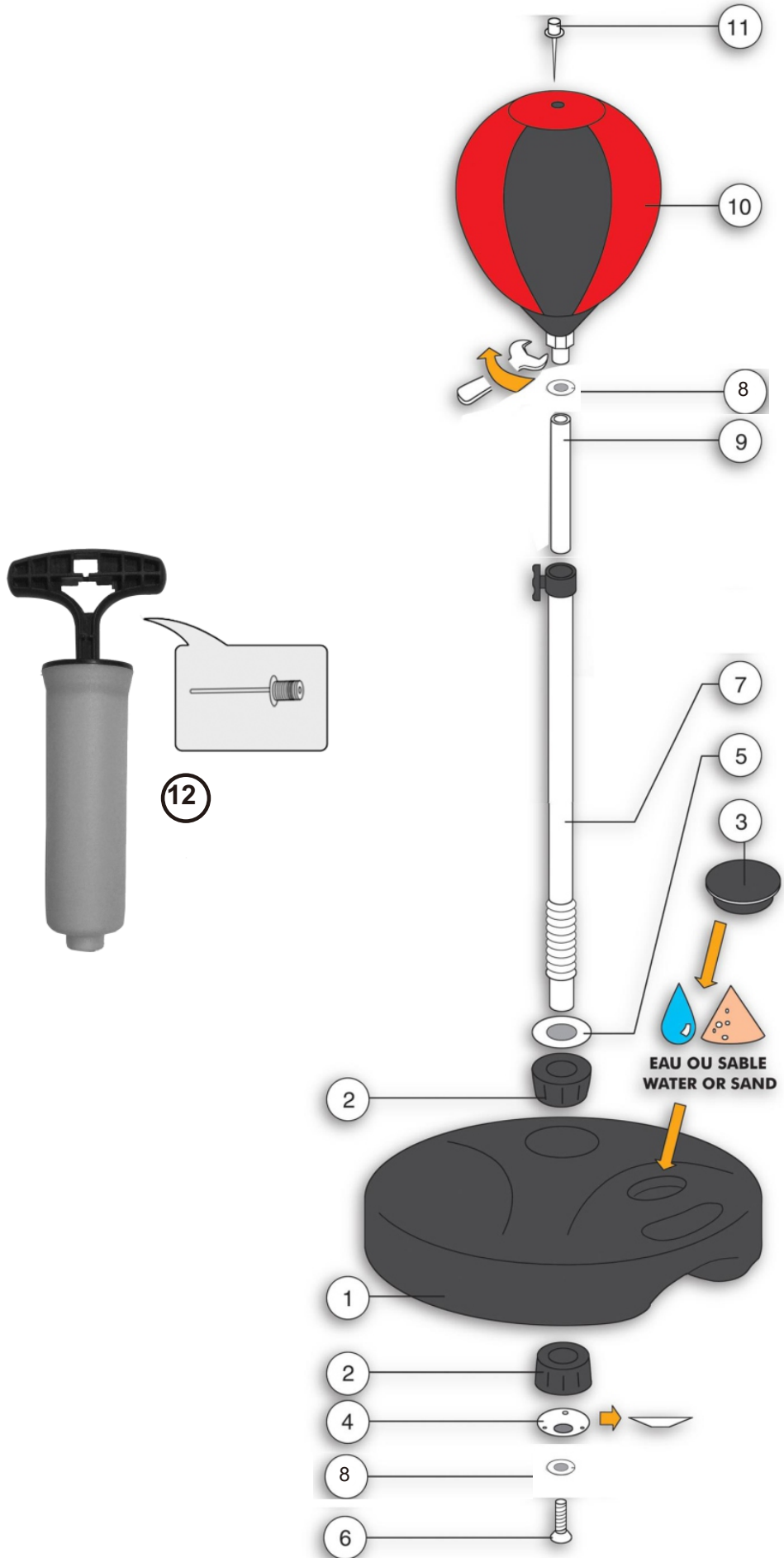
Fatto da materiali al 100% rispettosi dell'ambiente, sicuri da utilizzare;

I genitori e i bambini possono giocare insieme per rafforzare il loro rapporto.

Ispira lo sviluppo cognitivo dei bambini.

Migliore l'abilita' dei bambini nel gestire compiti pratici.

Cultura, qualita' e positività'.



US



001-877-644-9366
customerservice@aosom.com

CA



001-855-537-6088
customerservice@aosom.ca

UK



0044-800-240-4004
enquiries@mhstar.co.uk

DE



0049-(0)40-88307530
service@aosom.de

FR



0033-1-84166106
contact@aosom.fr

ES



0034-931294512
atencioncliente@aosom.es

IT



0039-0249471447
clienti@aosom.it