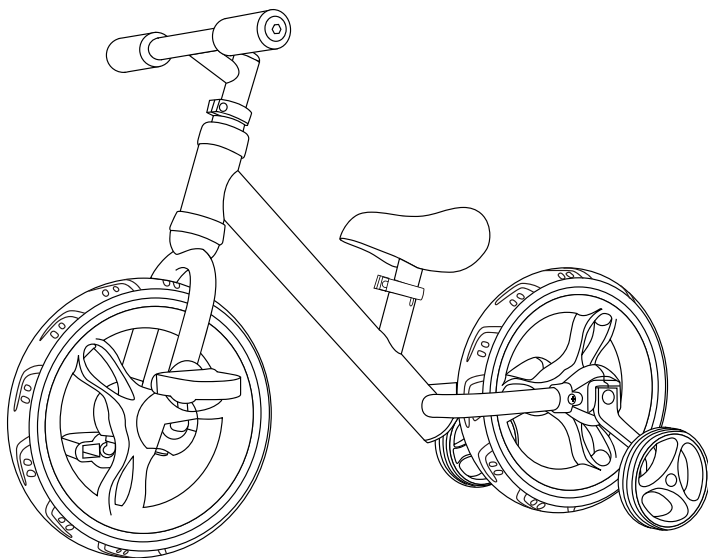




370-091



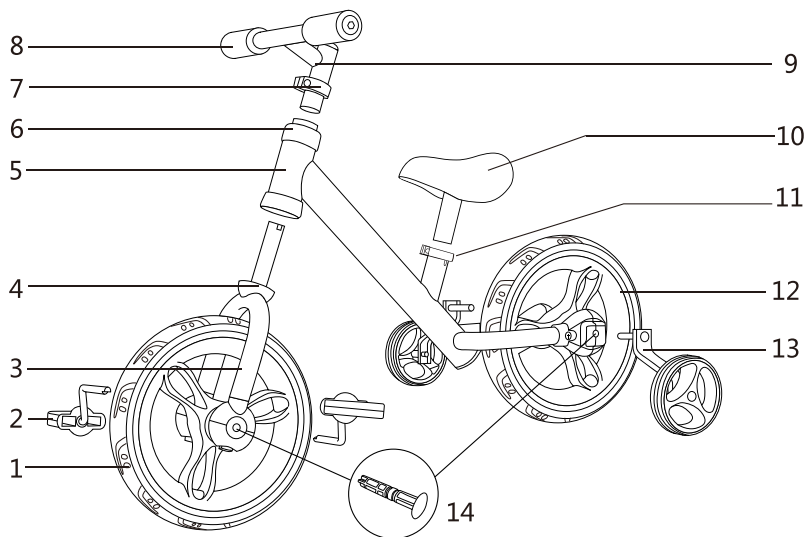
THIS PICTURE IS FOR REFERENCE
ONLY ACCORDING TO REAL GOODS

Installation & User Manual

Tiny Toes Trainer Plus

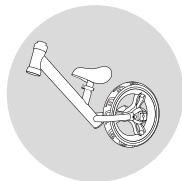
2 in 1 Balance Bicycle

PARTS NAME

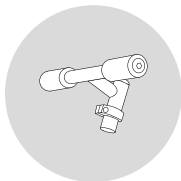


1.Front wheel; 2.Quick release front pedals; 3.Front fork; 4. Down-cap; 5.Main frame; 6.Up-cap; 7.Quick release handle lock; 8.Handle sleeve; 9.Handle bar; 10.Seat; 11.quick release seat lock; 12.Rear wheel; 13.Rear side wheels; 14.Wheel hole cover

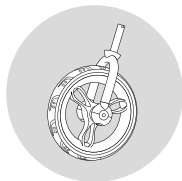
THE PARTS IN THE CARTON



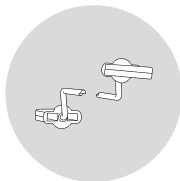
Main Frame



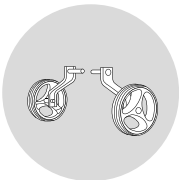
Handle Bar



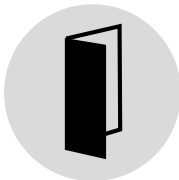
Front Wheel Assembly



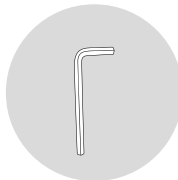
Quick Release Pedals



Quick Release Rear Wheels



Manual



Tool

INSTALLATION STEPS

Handle bar Installation

As picture, front wheel assembly NO. 2 insert main frame NO. 3, handle bar assemble on the NO. 2 top tube, use lock to fix the handle bar with screw.

Seat Installation

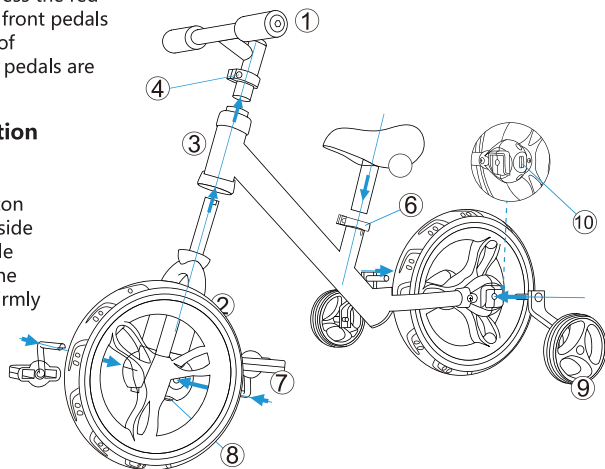
As picture, put the seat NO. 5 insert the main frame NO. 3, then tight the adjuster NO.6 and fix the seat.

Quick release Installation

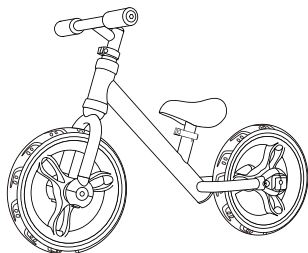
As picture, press red button NO.8, remove the front wheel cover, then press the red button, put the left and right front pedals NO.7 insert the middle hole of wheel, please check the front pedals are locked firmly before riding.

Rear side wheel Installation

As picture, press red button NO.10, remove rear wheel cover, then press the red button NO.10, put the left and right side wheels NO.9 insert the middle hole of wheel, please check the rear side wheels are locked firmly before riding.



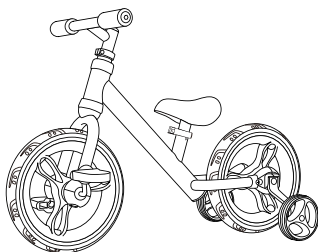
FUNCTION DESCRIPTION



BALANCE BIKE MOLD

Put into the front pedals and rear side wheels, remove the wheel hole covers

Remove the front pedals and rear side wheels, put into the wheel hole covers



TRICYCLE MOLD

ATTENTION

PLEASE READ THE INSTRUCTION BEFORE ASSEMBLING THE BALANCE BIKE, TO AVOID ANY DAMAGE AND INJURIES TO YOUR BABY.

NOTICE

1. NEVER LEAVE YOUR CHILD UNATTENDED WHEN IN USE.
2. PLEASE INSPECT ALL PARTS ARE ASSEMBLED CORRECT BEFORE USING.
3. THIS PRODUCT CAN BE USED AFTER ENSURING ALL PARTS ARE FIRMLY ASSEMBLED BY AN ADULT.
4. AVOID USING BALANCE BIKE ON OR NEAR THRESHOLD, STAIRS OR IRREGULAR PLACES, IT MAY RESULT IN SERIOUS INJURY.
5. DO NOT USE BALANCE BIKE ON THE SLOPE DRIVEWAY, ROAD OR STREET.
6. AVOID TO PUT THE BALANCE BIKE IN THE WET, COLD OR HOT ENVIRONMENT FOR A LONG TIME. KEEP AWAY FROM THE FIRE.
7. DO NOT OVERLOAD THE BALANCE BIKE WITH MORE THAN 25KGS WEIGHT.
8. THIS BALANCE BIKE IS FIT FOR CHILDREN OF 2- 5 YEARS OLD.
9. DO NOT ALLOW CHILD TO PUSH THE BALANCE BIKE WHEN THERE IS A BABY USING IT.
10. PLASTIC BAGS MAY BE DANGEROUS. KEEP AWAY FROM THE REACH OF CHILDREN TO AVOID SUFFOCATION HAZARDS.
11. HIGHLIGHT THE POTENTIAL RISKS OF SHARP POINTS OR EDGES.
12. A REMINDER THAT THE BIKE SHOULD BE USED WITH CAUTION SINCE SKILL IS REQUIRED TO AVOID FALLS OR COLLISIONS CAUSING INJURY TO THE USER OR THIRD PARTIES.

WARNING

1. WARNING! ASSEMBLY TO BE DONE BY AN ADULT!
2. KEEP AWAY FROM THE STREET AND MOTOR ROAD, KEEP YOUR KIDS IN VIEW.
3. USE BALANCE BIKE ON SAFE ROAD ONLY AND KEEP YOUR ATTENTION WHILE IN USE.
4. KEEP AWAY ALL SMALL PARTS FROM BABY TO AVOID SWALLOWING.
5. DO NOT OVERLOAD MORE THAN 25KGS.
6. DO NOT PUT AWAY THE PLASTIC BAGS IN REACH OF CHILDREN TO AVOID SUFFOCATION WHEN PLAYING.

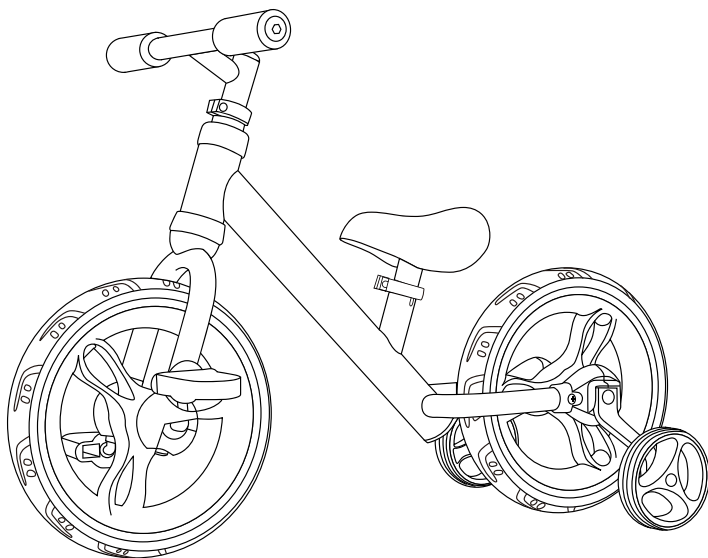
MAINTENANCE

1. CLEANNESS: CLEAN THE BALANCE BIKE BY SOFT CLOTH INSTEAD OF AUTO WAX OR WATER AVOIDING DEGENERATING.
2. STORAGE: KEEP AWAY FROM FIRE, DAMP AND OTHER HIGH TEMPERATURE AREA
3. PLEASE INSPECT SCREW PERIODICALLY TO ENSURE IT IS NOT LOOSE.

FR



370-091



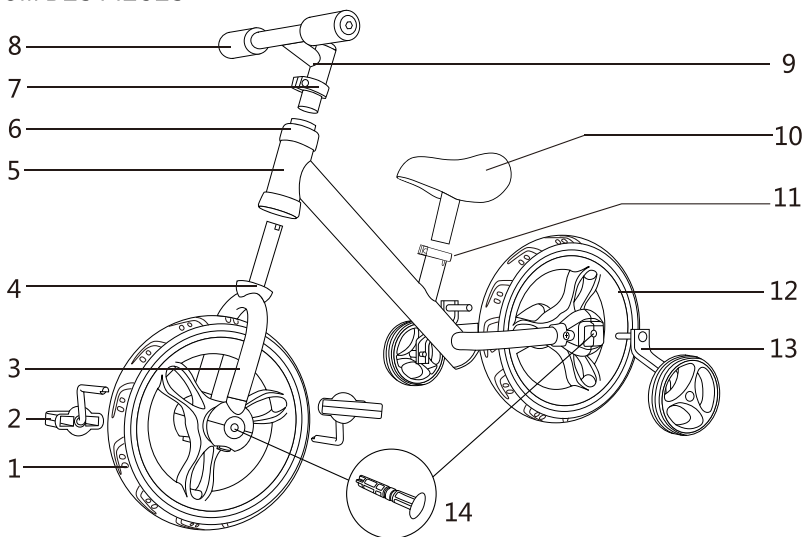
CETTE IMAGE EST POUR RÉFÉRENCE
RESPECTEZ UNIQUEMENT LES PRODUITS RÉELLES

Manuel d'installation et d'utilisation

Entraîneur de Petits Orteils Plus

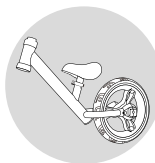
Vélo d'équilibre 2 e 1

NOM DES PIÈCES

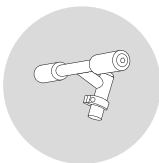


1. roue avant; 2. Pédales avant à dégagement rapide; 3. fourche avant; 4. Down-Cap;
5. cadre principal; 6. Up-Cap; 7. Verrouillage rapide de la poignée; 8. Handle;
9. Guidon; 10. Siège; 11. Verrouillage rapide du siège; 12. roue arrière;
13. roues latérales arrière; 14. Couvre sur le trou de roue

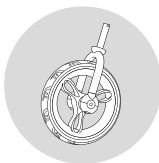
LES PARTIES DANS LE CARTON



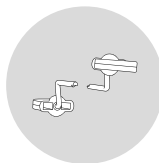
Cadre principal



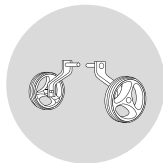
Barre de poignée



Assemblage de roue avant



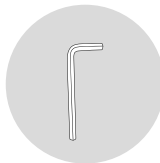
Pédales à dégagement rapide



Roues arrière à dégagement rapide



Manuel



Outil

ÉTAPES D'INSTALLATION

Installation du guidon

Comme image, mettez roue avant NO. 2 insérez dans le cadre principal NO. 3, et le guidon sur le NO. 2 tube supérieur, utilisez un verrou pour fixer le guidon avec une vis.

Installation du siège

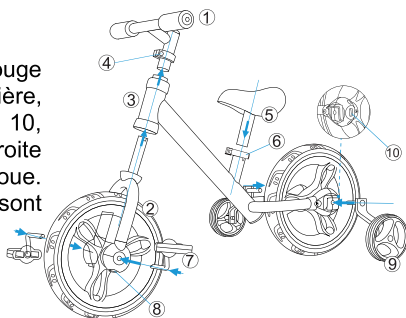
Comme image, mettez le siège NO. 5 insérez le cadre principal NO. 3, puis serrez le dispositif de réglage NO.6 et fixez le siège.

Installation du dégagement rapide

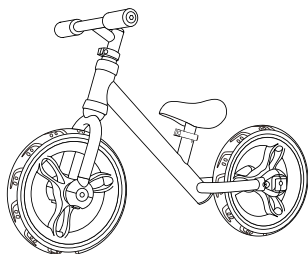
Comme image, appuyez sur le bouton rouge NO.8, retirez le couvercle de la roue avant, puis appuyez sur le bouton rouge et placez les pédales avant gauche et droite NO.7 dans le trou du milieu de la roue. Veuillez vérifier que les pédales avant sont bien verrouillées avant de conduire.

Installation de la roue latérale arrière

Comme image, appuyez sur le bouton rouge N ° 10, retirez le couvercle de la roue arrière, puis appuyez sur le bouton rouge N ° 10, placez les roues latérales gauche et droite N ° 9 dans le trou du milieu de la roue. Vérifiez que les roues latérales arrière sont bien verrouillées avant de conduire.



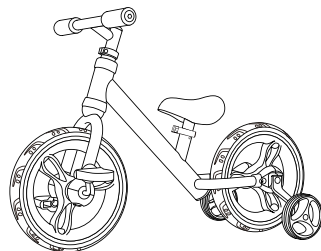
DESCRIPTION DE LA FONCTION



Moule de vélo d'équilibre

Insérez dans les pédales avant et les roues latérales arrière, retirez les caches cales.

Retirez les pédales avant et les roues latérales arrière, placez-les dans les caches-roues



Moule de tricycle

Attention

VEILLEUZ LIRE L'INSTRUCTION AVANT D'ASSEMBLER LE VÉLO D'ÉQUILIBRE, POUR ÉVITER TOUT DOMMAGE ET DES BLESSURES À VOTRE BÉBÉ.

Remarque

1. JAMAIS LAISSEZ VOTRE ENFANT TOUT SEUL LORS DE L'UTILISATION.
2. VEUILLEZ INSPECTER SI TOUTES LES PIÈCES SONT ASSEMBLEES CORRECTEMENT AVANT D'UTILISER.
3. CE PRODUIT PEUT ÊTRE UTILISÉ APRES AVOIR ASSURE QUE TOUTES LES PIÈCES SONT FIXEES ET ASSEMBLEES PAR ADULTE.
4. ÉVITER D'UTILISER LE VÉLO D'ÉQUILIBRE SUR OU PRÈS DU SEUIL, DES ESCALIERS OU DES ENDROITS IRRÉGULIERS, IL PEUT ENTRAÎNER DES BLESSURES GRAVES.
5. ÉVITER D'UTILISER LE VÉLO D'ÉQUILIBRE SUR L'ALLÉE DE PENTE, LA ROUTE OU LA RUE.
6. ÉVITER D'UTILISER LE VÉLO D'ÉQUILIBRE DANS LA CONDITION HUMIDE, FROIDE OU CHAUDE POUR UNE PERIODE LONGUE. ÉLOIGNEZ-VOUS DU FEU.
7. NE PAS DÉCHARGER LE VÉLO D'ÉQUILIBRE DE PLUS DE 25KGS DE POIDS.
8. LE VÉLO D'ÉQUILIBRE EST ADAPTÉ POUR LES ENFANTS DE 2 À 5 ANS.
9. NE PAS UTILISER L'AUTORISATION DE PERMETTRE À L'ENFANT DE PASSER LE VÉLO D'ÉQUILIBRE QUAND IL EST UN BÉBÉ.
10. LES SACS PLASTIQUES PEUVENT ÊTRE DANGEREUX. GARDER LOIN DE LA PORTÉE DES ENFANTS POUR ÉVITER LES RISQUES DE SUFFOCATION.
11. METTRE EN ÉVIDENCE LES RISQUES POTENTIELS DES CRÉANCES DE POINTS.
12. FAITES ATTENTION QUE LE JOUET DOIT ÊTRE UTILISÉ AVEC MISE EN GARDE SI UNE COMPÉTENCE EST NÉCESSAIRE POUR ÉVITER LES CHUTES OU LES COLLISIONS, CAUSANT DES BLESSURES À L'UTILISATEUR OU À DES TIERS.

Avertissement

1. AVERTISSEMENT! ASSEMBLÉE PAR UN ADULTE!
2. GARDEZ-LE LOIN DE LA RUE ET DE LA ROUTE DE MOTEUR, GARDEZ VOS ENFANTS EN VUE.
3. LE VELO D'EQUILIBRE DOIT ÊTRE UTILISÉ SUR LA ROUTE DE SECURITE SEULEMENT ET GARDEZ VOTRE ATTENTION PENDANT L'UTILISATION.
4. GARDEZ LOIN TOUTES LES PETITES PIÈCES DE BÉBÉ POUR ÉVITER LA DÉGLUTITION.
5. NE CHARGEZ PAS PLUS DE 25KGS.
6. GARDER LOIN LES SACS PLASTIQUES DE LA PORTÉE DES ENFANTS POUR ÉVITER LES RISQUES DE SUFFOCATION
7. JOUEZ CE VÉLO D'ÉQUILIBRE DANS LA BONNE FAÇON.

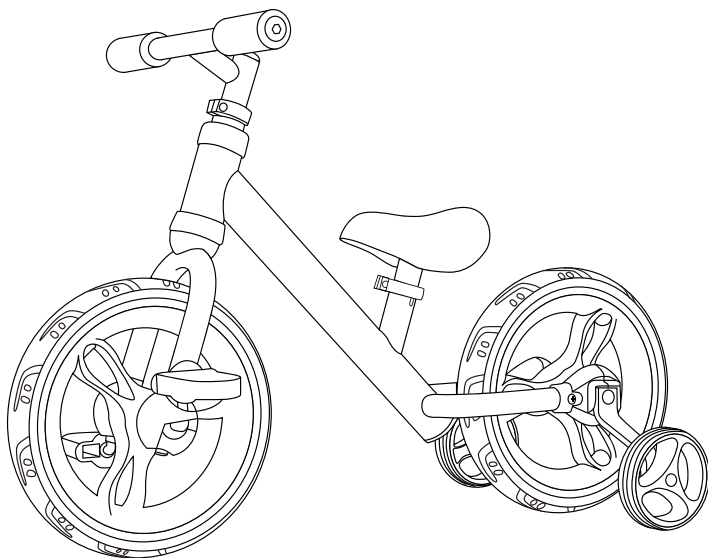
Maintenance

1. NETTOYAGE : NETTOYEZ LE VÉLO D'ÉQUILIBRE PAR LE TISSU MOU AU LIEU DE LA CIRE AUTOMATIQUE OU DE L'EAU ÉVITANT DE DÉGÉNÉRER.
2. STOCKAGE : GARDEZ LOINS DU FEU, HUMIDE ET AUTRE ESPACE HAUTE TEMPERATURE
3. VEUILLEZ INSPECTER LES VIS PERIODIQUEMENT POUR ASSUREZ S'ILS NE SONT PAS DESERRES.



ES

370-091

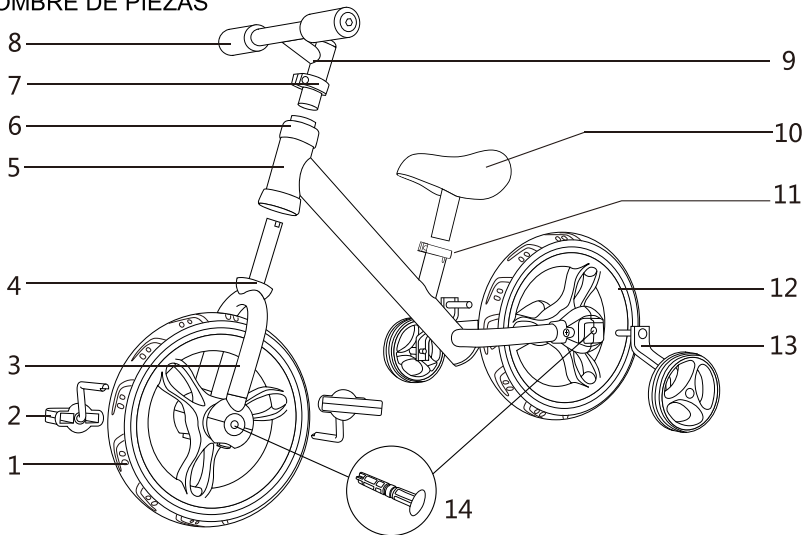


ESTA IMAGEN SOLO ES PARA REFERENCIA
POR FOR VEA EL PRODUCTO REAL

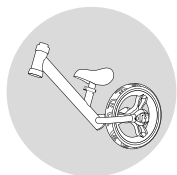
Instalación y Manual de Usuario
Tiny Toes Trainer Plus (Entrenador de dedos
pequeños)

Bicicleta de equilibrio 2 en 1

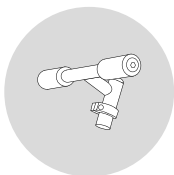
NOMBRE DE PIEZAS



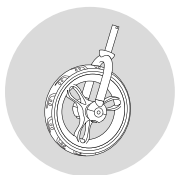
1. Rueda delantera; 2. Pedales delanteros de liberación rápida.; 3. Tenedor frontal; 4. Capuchón de abajo; 5. Marco principal; 6. Capuchón de arriba; 7. Cerradura de manillar de liberación rápida; 8. Manga de manillar; 9. Barra de manillar; 10. Asiento; 11. Cerradura de asiento de liberación rápida; 12. Rueda trasera; 13. Ruedas laterales traseras; 14. Cubierta del agujero de la rueda
- PIEZAS EN EL CARTÓN**



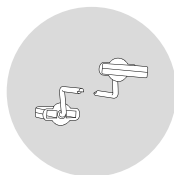
Marco principal
liberación rápida



Manillar

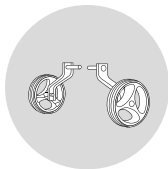


Conjunto de rueda delantera



Pedales

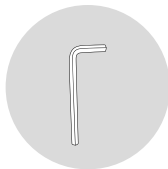
de



Ruedas traseras de liberación rápida



Manual



Herramienta

PASOS DE INSTALACIÓN

Instalación de la barra de manillar

Como lo que se muestra en la imagen, el conjunto de la rueda delantera NO. 2 inserte en el marco principal NO. 3, ensamble el manillar en el NO. 2 tubo superior, use la cerradura para fijar el manillar con tornillo.

Instalación de asiento

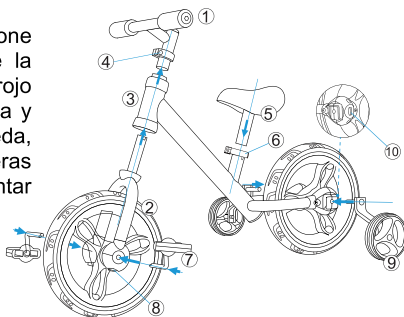
Como lo que se muestra en la imagen, inserte el asiento NO. 5 en el marco principal NO. 3, luego ajuste el ajustador NO.6 y fije el asiento.

Instalación de liberación rápida

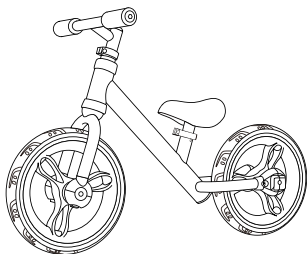
Como lo que se muestra en la imagen, presione el botón rojo NO.8, retire la cubierta de la rueda delantera, luego presione el botón rojo, inserte los pedales delanteros izquierdo y derecho NO.7 en el orificio central de la rueda, verifique que los pedales delanteros estén bloqueados firmemente antes de montar la bicicleta.

Instalación de la rueda lateral trasera

Como lo que se muestra en la imagen, presione el botón rojo NO.10, retire la cubierta de la rueda trasera, luego presione el botón rojo NO.10, inserte las ruedas laterales izquierda y derecha NO.9 en el orificio central de la rueda, verifique que las ruedas laterales traseras estén bloqueadas firmemente antes de montar la bicicleta.

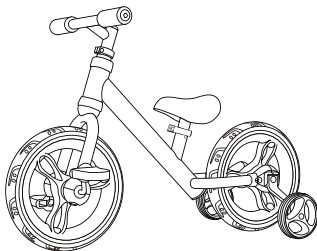


FUNCIÓN DESCRIPTIVA



Instale los pedales delanteros y las ruedas laterales traseras, quite las cubiertas de sujeción de las ruedas.

Retire los pedales delanteros y las ruedas laterales traseras, colóquelas en las cubiertas de las ruedas.



MOLDE DE BICICLETA EQUILIBRIO
TRICICLO

MOLDE DE

ATENCIÓN

LEA LA INSTRUCCIÓN ANTES DE MONTAR LA BICICLETA DE EQUILIBRIO PARA EVITAR CUALQUIER DAÑO Y LESIONES A SU HIJO/A.

NOTICIA

1. NUNCA DEJE A SU HIJO/A DESATENDIDO CUANDO ESTÉ USANDO EL PRODUCTO.
2. VERIFIQUE QUE TODAS LAS PIEZAS SE ENSAMBLÉN CORRECTAMENTE ANTES DE USAR EL PRODUCTO.
3. ESTE PRODUCTO SE PUEDE UTILIZAR DESPUÉS DE ASEGURAR QUE TODAS LAS PIEZAS ESTÁN FIRMADAS Y MONTADAS POR UN ADULTO.
4. EVITE USAR EL PRODUCTO EN O CERCA DEL UMBRAL, ESCALERAS O LUGARES IRREGULARES, LO QUE PUEDE RESULTAR EN LESIONES GRAVES.
5. NO UTILICE EL PRODUCTO EN LA CARRETERA, AVENIDA O CALLE DE LA PENDIENTE.
6. EVITE PONER EL PRODUCTO EN EL ENTORNO HÚMEDO, FRÍO O CALIENTE DURANTE MUCHO TIEMPO. MANTÉNGASE EL PRODUCTO LEJOS DEL FUEGO.
7. NO SOBRECARGUE LA BICICLETA DE EQUILIBRIO CON MÁS DE 25 KG DE PESO.
8. ESTE PRODUCTO SOLO ES ADECUADA PARA NIÑOS DE 2 A 5 AÑOS.
9. NO PERMITE QUE OTRO NIÑO EMPUJE LA BICICLETA DE EQUILIBRIO CUANDO UN BEBÉ LO USE.
10. LAS BOLSAS DE PLÁSTICO PUEDEN SER PELIGROSAS. MANTÉNGA LAS BOLSAS DE PLÁSTICO ALEJADO DEL ALCANCE DE LOS NIÑOS PARA EVITAR PELIGROS DE SUFOCACIÓN.
11. DESTAQUE LOS RIESGOS POTENCIALES DE PUNTOS AFILADOS.
12. SE REQUIERE UN RECORDATORIO CON PRECAUCIÓN PARA EVITAR CAÍDAS O COLISIONES QUE CAUSEN LESIONES AL USUARIO O TERCEROS.

ADVERTENCIA

1. ¡ADVERTENCIA! ASAMBLEA EL PRODUCTO POR UN ADULTO!
2. MANTENGA EL PRODUCTO ALEJADO DE LA CALLE Y DEL CAMINO DEL MOTOR, MANTENGA A SUS NIÑOS BAJO VIGILANCIA.
3. UTILICE LA BICICLETA EN UN CAMINO SEGURO SOLAMENTE Y PRESTA ATENCIÓN MIENTRAS ESTÁ EN USO.
4. MANTENGA TODAS LAS PIEZAS PEQUEÑAS LEJOS DEL BEBÉ, EVITE QUE LAS COME.
5. NO SOBRECARGUE MÁS DE 25KGS.
6. MANTENGA LAS BOLSAS DE PLÁSTICO LEJOS PARA EVITAR EL SUFOCAMIENTO AL JUGAR.
7. JUEGA ESTA BICICLETA DE LA MANERA CORRECTA..

MANTENIMIENTO

1. LIMPIEZA: LIMPIE LA BICICLETA CON UN PAÑO SUAVE EN LUGAR DE LA CERA AUTOMÁTICA O EL AGUA EVITANDO LA DEGENERACIÓN.
2. ALMACENAMIENTO: MANTENGA EL PRODUCTO LEJOS DEL FUEGO, LA HUMEDAD Y OTRAS ÁREAS DE ALTA TEMPERATURA.
3. INSPECCIONE EL TORNILLO PERIÓDICAMENTE PARA ASEGURARSE DE QUE NO ESTÉ SUELTO.

370-091

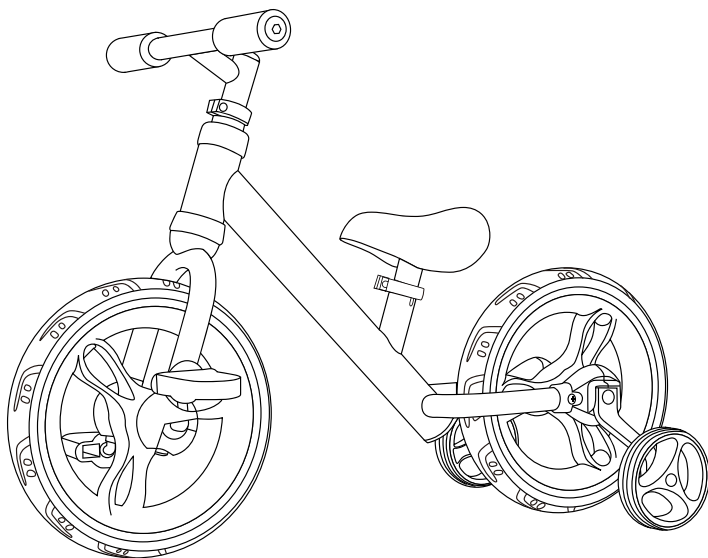


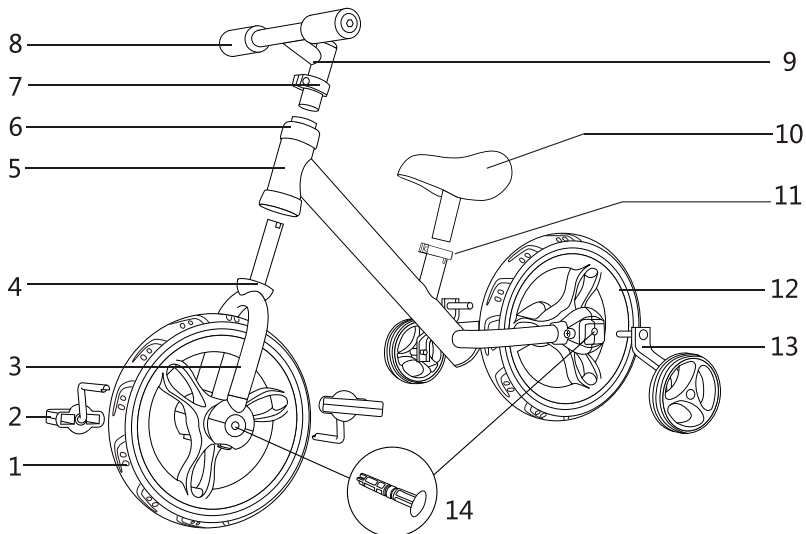
ABBILDUNG DIENT NUR REFERENZZWECKEN
PRODUKT KANN VON ABBILDUNG ABWEICHEN

MONTAGE- UND NUTZERANLEITUNG

Tiny Toes Trainer Plus

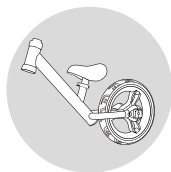
2 in 1 Laufrad

EINZELTEIL-BEZEICHNUNG

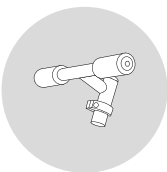


1. Vorderrad; 2. Vorderpedale; 3. Vordergabel; 4. Daunenmütze;
5. Hauptrahmen; 6. Up-cap; 7. Schnappversteller; 8. Lenkergriff;
9. Lenker; 10. Sitz; 11. Schnapp-Sitzversteller; 12. Hinterrad;
13. Stuetzraeder; 14. Radabdeckung

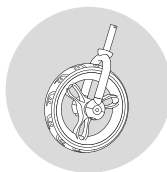
ENTHALTENE EINZELTEILE



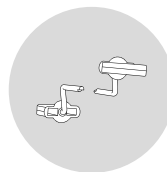
Hauptrahmen



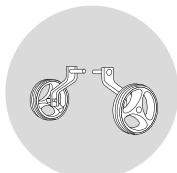
Lenker



Vorderrad



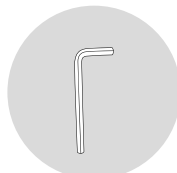
Pedale



Stuetzraeder



Nutzungshandbuch



Schraubschlüssel

MONTAGESCHRITTE

Lenker-Montage

Wie abgebildet, setzen Sie das Vorderrad (2) in den Hauptrahmen (3) ein und befestigen Sie den Lenker auf der Gabel (2) – fixieren Sie alles mit einer Schraube.

Sitz-Montage

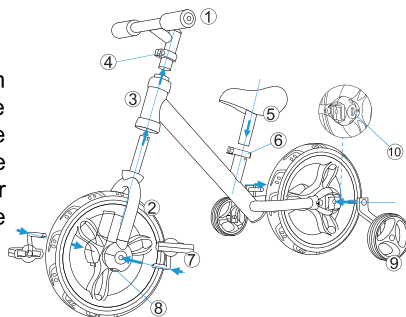
Wie abgebildet, setzen Sie den Sitz (5) auf den Hauptrahmen (3) und fixieren Sie ihn mit dem Schnapp-Versteller (6).

Pedal-Montage

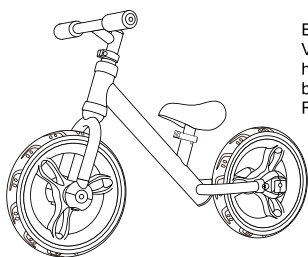
Wie abgebildet, druecken Sie den roten Knopf (8) und nehmen die Vorderradabdeckung ab. Druecken Sie wieder den roten knop und fixieren Sie die Pedale (7) in der Mitte des Rades. Ueberpruefen Sie bitte die korrekte Installation der Pedale vor der Nutzung.

Hinterrad- und Stuetzraedermontage

Wie abgebildet, druecken Sie den roten Knopf (10) und nehmen Sie die Hinterradabdeckung ab. Nun druecken Sie wieder den roten Knopf (10) und bringen Sie die Stuetzraeder (9) links und rechts an der Mitte des Rades an. Ueberpruefen Sie bitte die korrekte Installation vor der Nutzung.



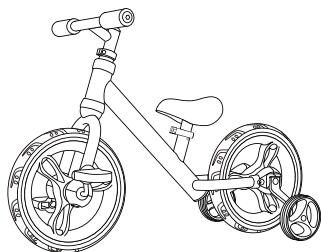
FUNKTIONSBESCHREIBUNG



Entfernen Sie die Vorderpedale und die hinteren Stuetzraeder und bringen Sie die Radabdeckungen an.



Fixieren Sie die Vorderpedale und die hinteren Stuetzraeder; nehmen Sie die Abdeckungen ab.



LAUFRAD OHNE STUETZRAEDER

LAUFRAD MIT STUETZRAEDERN

ACHTUNG

BITTE LESEN SIE DIE ANLEITUNG SORGFALTIG VOR DER MONTAGE DES LAUFRADS DURCH, UM JEDWEDEN GEFAHREN FUER IHR KIND VORZUBEUGEN.

HINWEISE

1. LASSEN SIE IHR KIND NIEMALS UNBEAUF SICHTIGT WAEHREND DER NUTZUNG.
2. BITTE UEBERPRUEFEN SIE DEN ZUSAMMENBAU DER EINZELNEN TEILE VOR NUTZUNG.
3. DIESES PRODUKT DARF NUR GENUTZT WERDEN, WENN ES VON EINEM ERWACHSENEN ZUSAMMENGEBAUT UND DIE MONTAGE UEBERPRUEFT WORDEN IST.
4. NUTZEN SIE DAS LAUFRAD NICHT IN DER NAEHE VON STUFEN, BORDSTEINEN ODER ANDEREN GEFAEHR LICHEN ORTEN UM VERLETZUNGEN VORZUBEUGEN.
5. NUTZEN SIE DAS LAUFRAD NICHT AUF ABSCHUESSIGEN EINFARTEN UND/ODER STRASSEN.
6. STELLEN SIE DAS LAUFRAD BITTE NICHT FUER LAENGERE ZEIT AN EINEN FEUCHTEN, KALTEN ODER HEISSEN ORT. HALTEN SIE DAS RAD VON FEUERQUELLEN FERN.
7. UEBERLADEN SIE DAS LAUFRAD NICHT; DAS MAXIMALGEWICHT BETRAEGT 25KG.
8. DIESES LAUFRAD IST FUER KINDER ZWISCHEN 2 UND 5 JAHREN BESTIMMT.
9. LASSEN SIE KEINE KINDER DAS LAUFRAD SCHIEBEN, FALLS EIN BABY DARAU F SITZT.
10. DIE PLASTIKVERPACKUNG DES PRODUKTS KANN GEFAEHR LICH SEIN. HALTEN SIE SIE VON KINDERN FERN UM ERSTICKUNGSGEFAHREN VORZUBEUGEN.
11. ACHTEN SIE AUF POTENZIELLE RISIKEN VON SPITZEN KANTEN.
12. ACHTEN SIE AUF DIE KORREKTE NUTZUNG DES PRODUKTS, DA EINE FALSCH E NUZTUNG IN UNFAELLEN UND GEFAHREN FUER DEN NUTZER UND DRITTE PERSONEN ENDEN KANN.

WARNUNG

1. WARNUNG! MONTAGE DURCH EINEN ERWACHSENEN ERFORDERLICH!
2. HALTEN SIE DAS LAUFRAD VON BEFAHRENNEN STRASSEN FERN UND BEAUF SICHTIGEN SIE IHRE KINDER.
3. NUTZEN SIE DAS LAUFRAD NUR AUF SICHEREN WEGEN UND ACHTEN SIE AUF DIE NUTZUNG.
4. HALTEN SIE KLEINTEILE VON BABIES FERN UM EIN SCHLUCKEN ZU VERHINDERN.
5. MAXIMALGEWICHT BETRAEGT 25KG, BITTE UEBERLADEN SIE DAS RAD NICHT.
6. ENTSORGEN SIE DIE PLASTIKVERPACKUNGEN UM EINER ERSTICKUNGSGEFAHR VORZUBEUGEN.
7. NUTZEN SIE DAS PRODUKT RICHTIG.

NUTZUNG

1. REINIGUNG: REINIGEN SIE DAS LAUFRAD NUR MIT EINEM WEICHEN TUCH ANSTATT VON AUTOWACHS ODER WASSER UM EINE BESCHAEDIGUNG ZU VERMEIDEN.
2. LAGERUNG: HALTEN SIE DAS LAUFRAD VON FEUERQUELLEN, SOWIE FEUCHTEN ODER HEISSEN UMGEBUNGEN FERN.
3. BITTE UEBERPRUEFEN SIE REGELMAESSIG OB ALLE SCHRAUBEN RICHTIG FESTGEZOGEN SIND.

UK



0044-800-240-4004
enquiries@mhstar.co.uk

DE



0049-(0)40-88307530
service@aosom.de

FR



0033-1-84166106
contact@aosom.fr

ES



0034-931294512
atencioncliente@aosom.es

IT



0039-0249471447
clienti@aosom.it