



Assembly video please scan the QR code .





WARNING:

CHOKING HAZARD-Small parts.

Not for children under 3 years.

CAUTIONS:Must assure the product is correctly assembled according to the instruction before use.(Assembly tools are included in the box)

The process of assembly must done by an adult or under direction of an adult.



Advertencia:

Riesgo de asfixia - No es para niños menores de 3 años.

Precaución: Debe asegurarse que el producto se ensambla correctamente según las instrucciones antes de usar. Las herramientas de montaje están incluidas en la caja. El proceso de montaje debe ser realizado por un adulto o bajo la dirección de un adulto.



ATTENTION:

RISQUE D'ETOUFFEMENT – Petites pièces.

Pas pour les enfants de moins de 3 ans.

ATTENTION: Assurez-vous que le produit soit correctement assemblé selon les instructions avant l'utilisation. (Les outils d'assemblage sont dans la boîte). Le processus d'assemblage doit être fait par un adulte ou sous la direction d'un adulte.



AVVERTIMENTO:

PERICOLO DI SOFFOCAMENTO a causa di piccole parti.

Non per bambini sotto i 3 anni.

ATTENZIONE: Assicurarsi che il prodotto sia correttamente assemblato in accordo con le istruzioni prima dell'uso (gli strumenti per l'assemblaggio sono inclusi nella scatola). Il processo d'assemblaggio dev'essere seguito da un adulto o sotto la supervisione di un adulto.

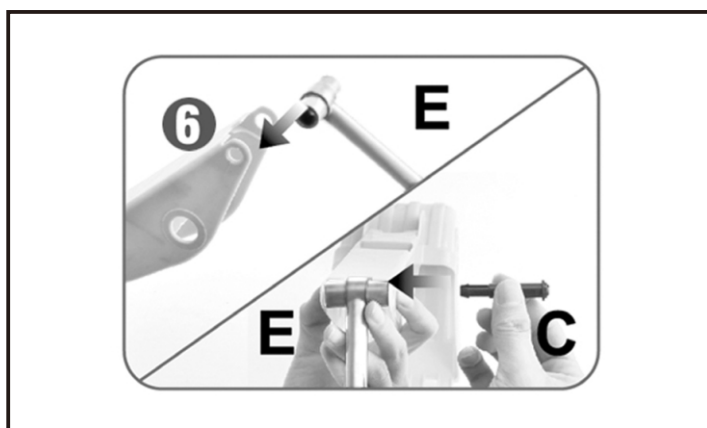
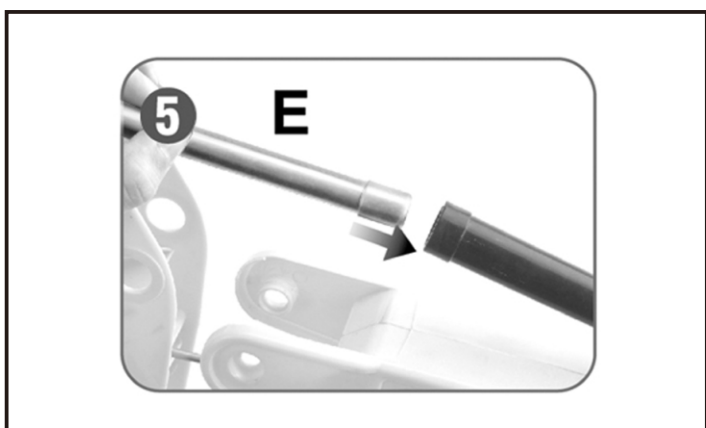
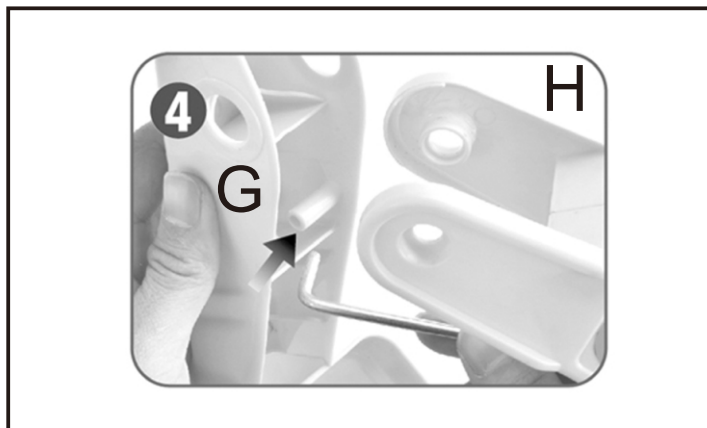
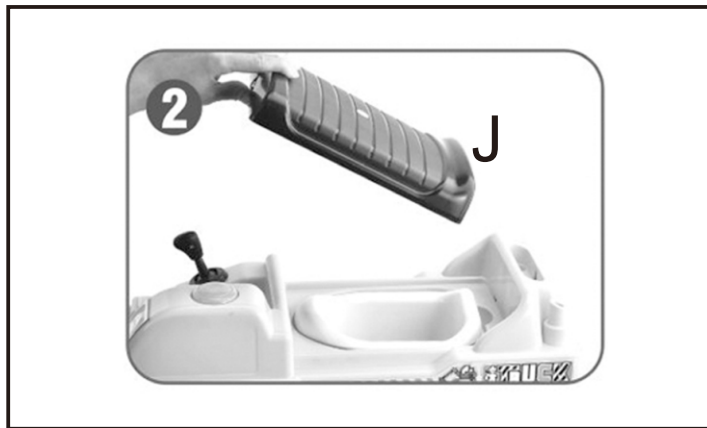
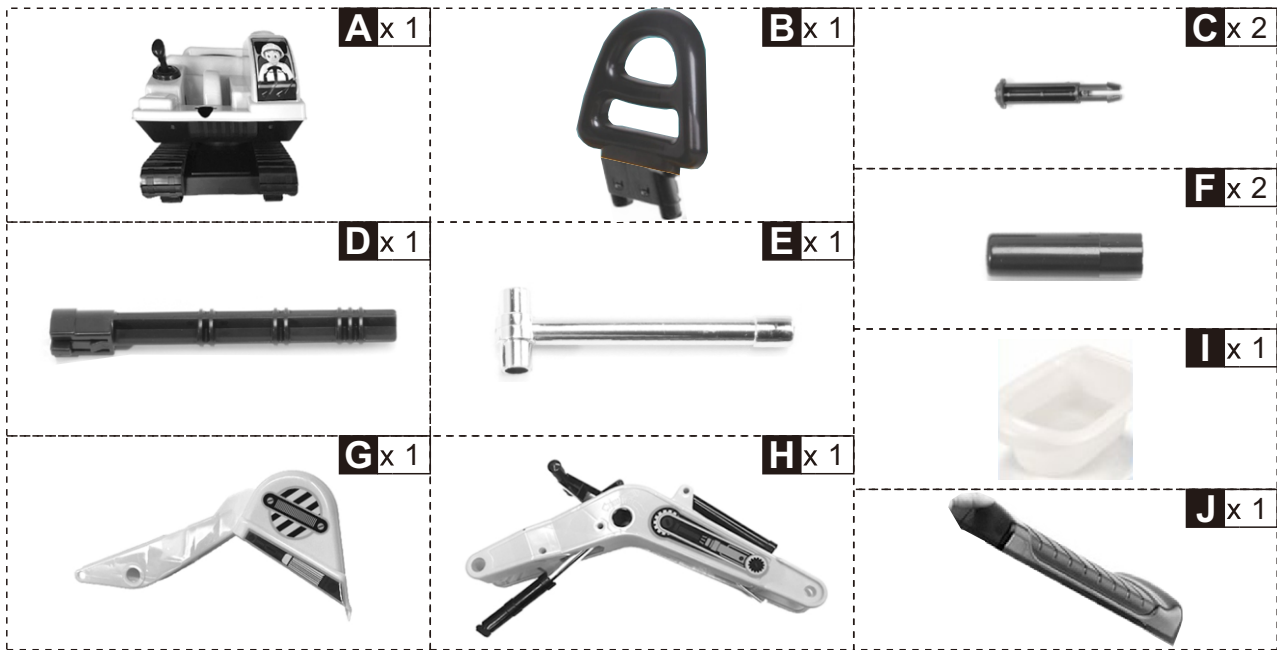


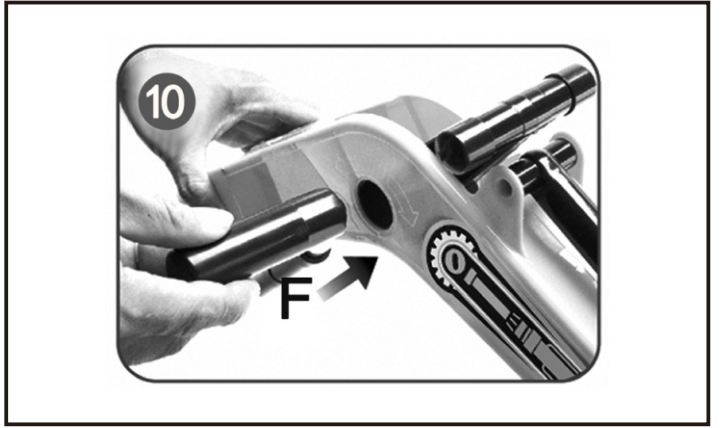
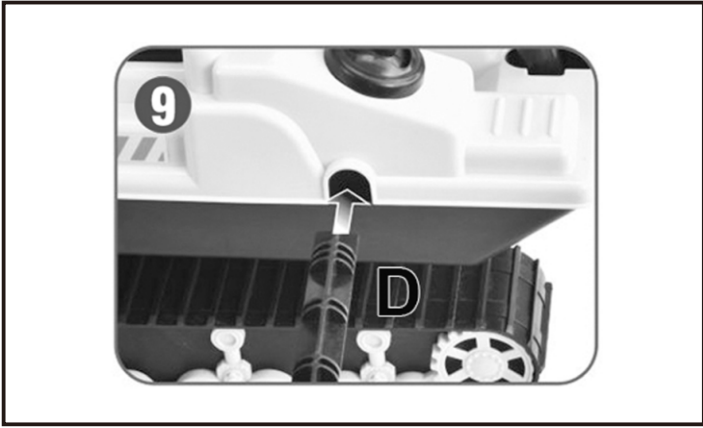
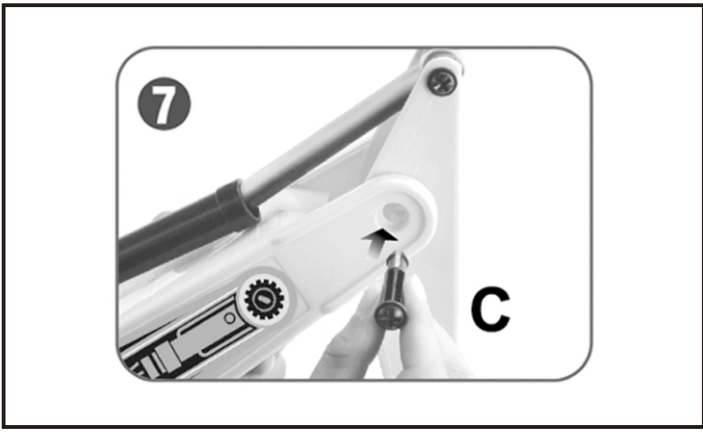
WARNUNG:

Erstickungsgefahr - Kleinteile.

Nicht für Kinder unter 3 Jahren.

VORSICHT:Stellen Sie bitte vor dem Gebrauch sicher,dass das Produkt nach der Aufbauanleitung richtig montiert ist.(Die Montagewerkzeuge sind im Lieferumfang enthalten.)Erwachsene Montage erforderlich.





US



001-877-644-9366
customerservice@aosom.com

CA



001-855-537-6088
customerservice@aosom.ca

UK



0044-800-240-4004
enquiries@mhstar.co.uk

DE



0049-(0)40-88307530
service@aosom.de

FR



0033-1-84166106
contact@aosom.fr

ES



0034-931294512
atencioncliente@aosom.es

IT



0039-0249471447
clienti@aosom.it