

Electric Ride-On

Installation and operation manual



37-72
months



CAUTION:

- This package contains small parts.
- Adult assembly required.
- Before giving to children, remove all plastic bags and tyre packaging.
- Protective equipment recommended.
- Not to be used in traffic.
- Keep this manual for future reference.



WARNING

**ADULT ASSEMBLY
REQUIRED.**


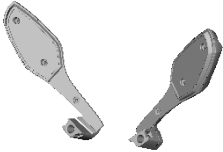

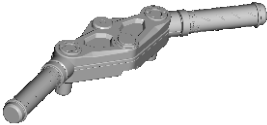
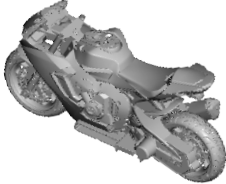
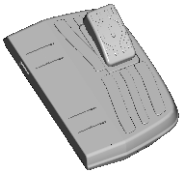
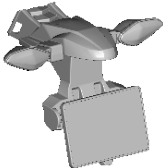
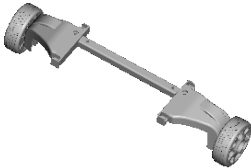


IMPORTANT, RETAIN FOR FUTURE REFERENCE: READ CAREFULLY

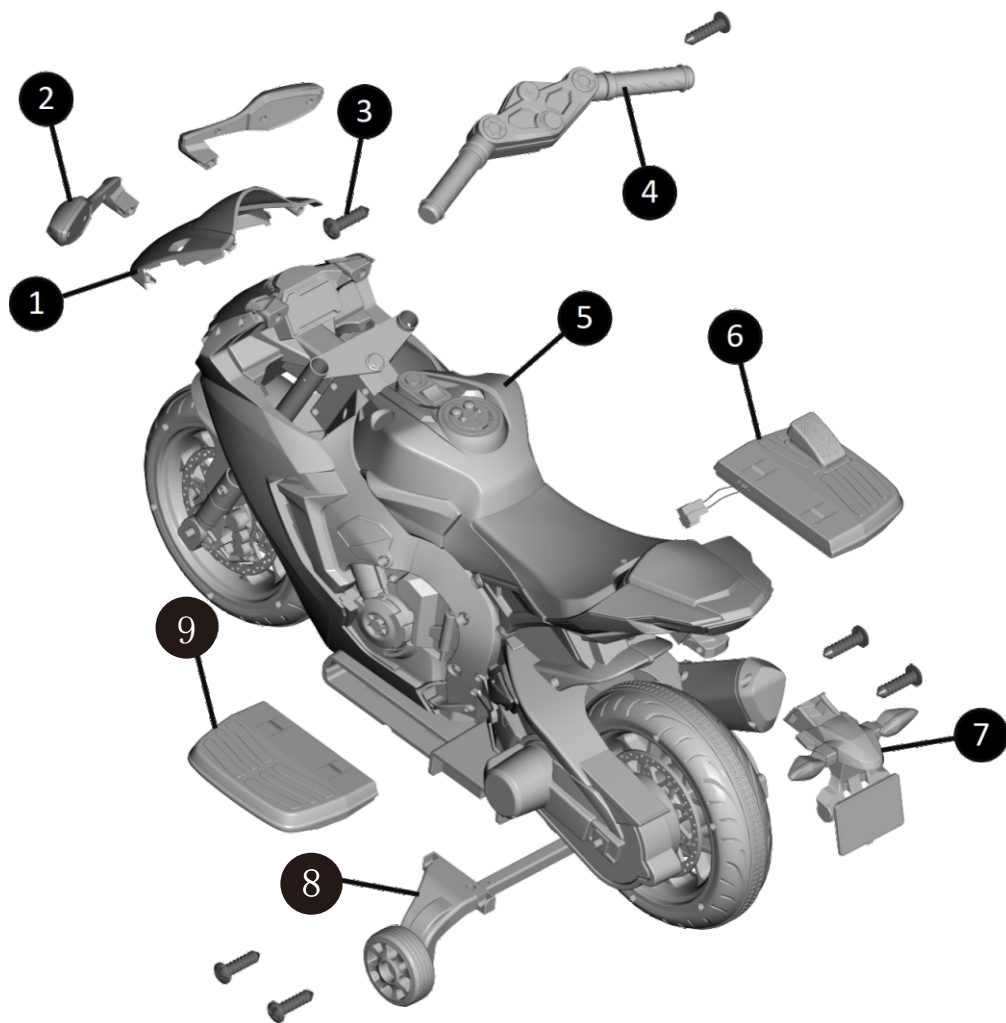
ASSEMBLY INSTRUCTION

I. SPECIFICATIONS

Suitable Ages	3-6 years
Product Dimensions	90x44x52CM
Maximum Weight	30 kg
Speed	3 km/h
Motor	30W
Charger	Input: AC 120-240V 50/60V
	Output: DC6V/500mA
Battery	6V4.5AH*1
Operating Ambient Temperature	0 - 40°C

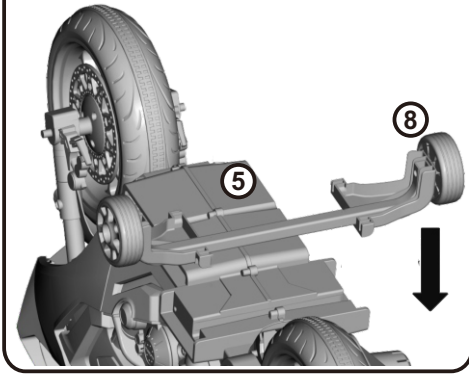
II. Components List

<p>1.1x Windshield</p> 	<p>2. 2x Rear-view mirror</p> 	<p>3. 7x M4X12 Screw (1pc replacement)</p> 
<p>4.1x Handle bar</p> 	<p>5.1x Body</p> 	<p>6.1x Foot treadle(R)</p> 
<p>7.1x Tail light</p> 	<p>8.1x Side wheel</p> 	<p>9.1x Foot treadle(L)</p> 
<p>10.1x Charger</p> 		

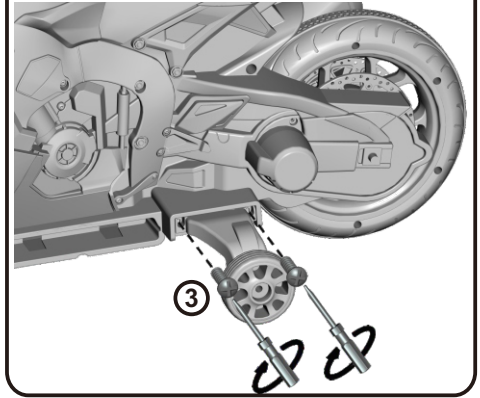


III. Assembly Instructions

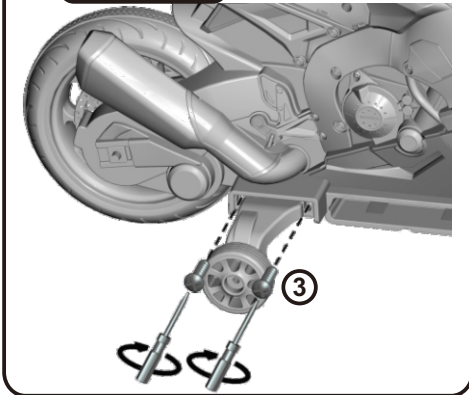
<Step 1>



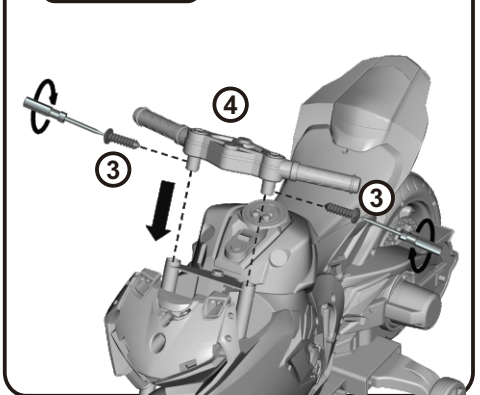
<Step 2>



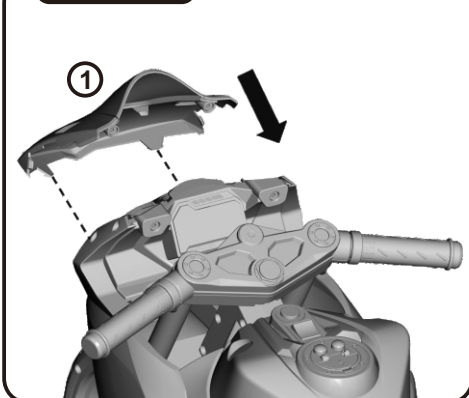
<Step 3>



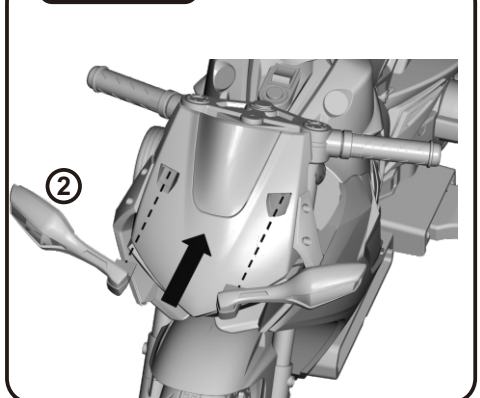
<Step 4>



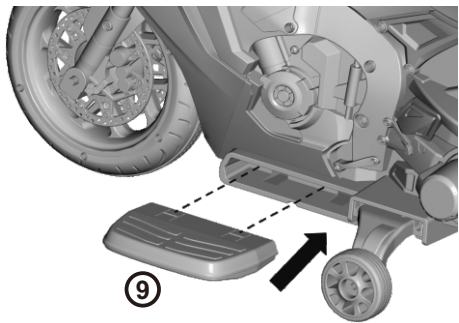
<Step 5>



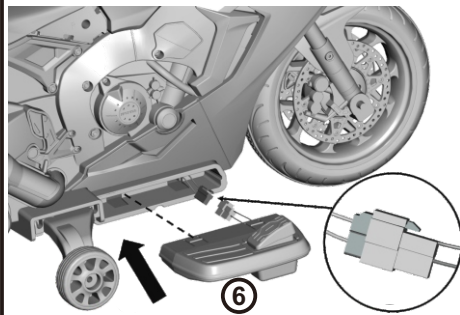
<Step 6>



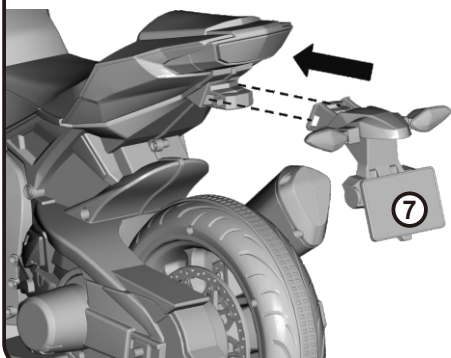
<Step 7>



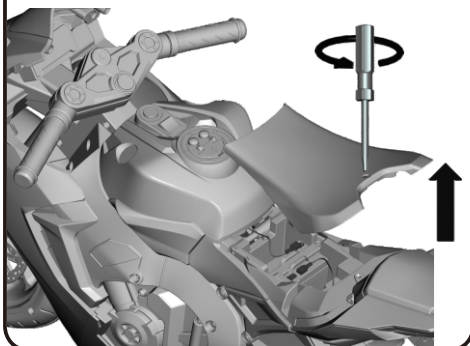
<Step 8>



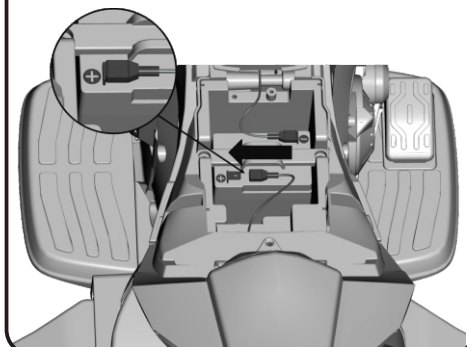
<Step 9>



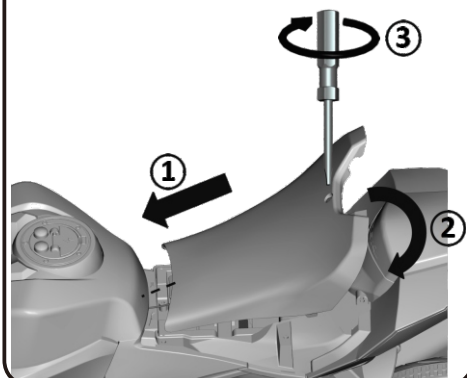
<Step 10>



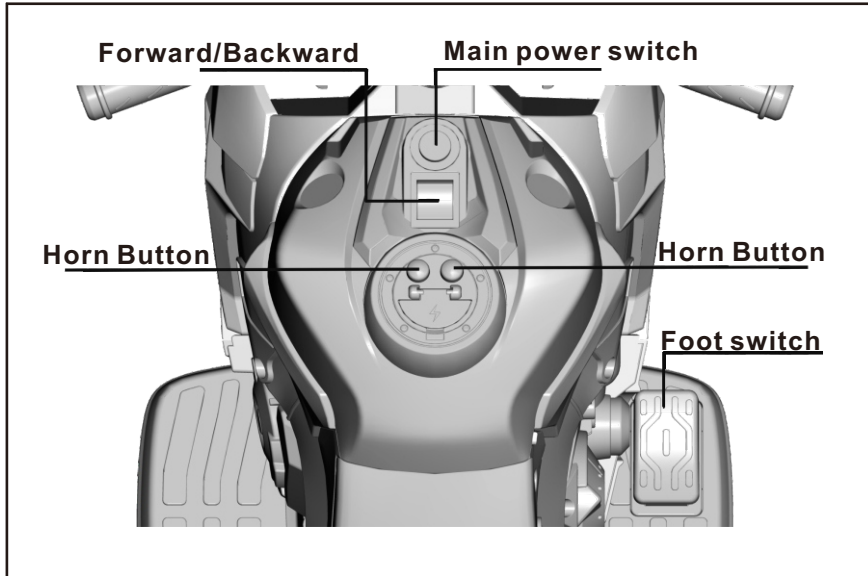
<Step 11>



<Step 12>

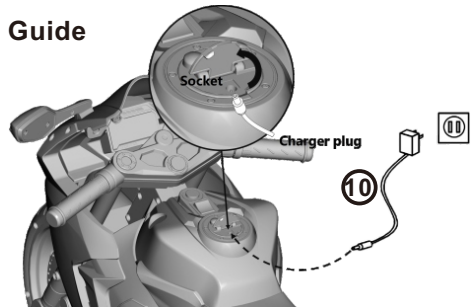


IV. Function and Operation



V. Battery and Charger Operating Guide

1. Charging socket is located at the lower part of the car seat.
2. Only use the provided or recommended charger and battery.
3. Do not play with the charger and battery.



4. Only adults should charge the battery.
5. Before the first use, ensure the battery is fully charged. The charging time is 9-10 hours – do not exceed 15 hours.
6. When charging, it is normal for the battery and charger to be warm.

1. Battery warning:

- 1) When storing the car for a long time, fully charge the battery, then turn off the power. The battery should be recharged once every other month – minimising the risk of shortening its lifespan.
- 2) When installing the battery, the positive and negative poles must be correctly connected. Short circuiting of positive and negative poles could damage the product.

2.Product warning

- 1) Pre-assembled parts can be sharp – product assembly must be done by an adult. Keep parts away from small children.
- 2) To avoid suffocation, keep plastic bags away from children. Dispose of all bags immediately.
- 3) When children ride this product, adult supervision is required.
- 4) This car is to be driven on a flat and even ground. Do not drive on public roads, steep hills or near swimming pools.
- 5) Wear shoes when using this product. Take protective measures, such as fastening the seatbelt and wearing a helmet, gloves, kneepads etc.
- 6) Not suitable for children under three years.
- 7) Regularly check the battery, charger, wire, plug, casing and other parts. If there are any damages, do not use the product until it has been repaired.
- 8) This product can fit one child at a time. The maximum load is 30kg – do not exceed this limit.
- 9) Keep this product away from open flames.
- 10) Keep is manual for future reference.

WARNING

- Adult supervision required – minimising the risk of injury.
- Do not use on roads, near motor vehicles, slopes, swimming pools or areas where there is water.
- Wear shoes when using this ride-on.
- Can only be used by one child at a time.
- Before this product is assembled, keep it away from children. There could be small and sharp parts, which could be dangerous.
- This product must be assembled by an adult.
- Always use this product with caution. Skill and vigilance are required to avoid falls and collisions.

WARNING

Do not mix alkaline, standard (carbon-zinc) or rechargeable (nickel-cadmium) batteries.

WARNING

Protective equipment should be worn. Do not ride in traffic.

 **WARNING**

Because of its maximum speed, this product is not suitable for children under three years.

VI. Care and maintenance

1. Regularly wipe and clean with a cloth.
2. Regularly check rotating parts of the car, seeing if there is any debris obstructing the rotation. Ensure parts are lubricated for the ride-on to function normally.

Ride-On Eléctrico

Manual de instalación y operación



37-72
meses



PRECAUCIÓN:

- Este paquete contiene piezas pequeñas.
- El montaje debe ser realizado por los adultos.
- Antes de dárselo a los niños, retire todas las bolsas de plástico y el embalaje de los neumáticos.
- Se recomienda usar equipo de protección.
- No debe ser utilizado en el tráfico.
- Guarde este manual bien para las referencias futuras.



ADVERTENCIA

EL MONTAJE DEBE SER REALIZADO POR LOS ADULTOS.


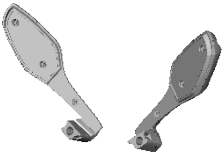

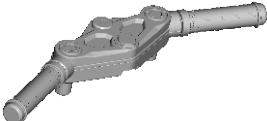
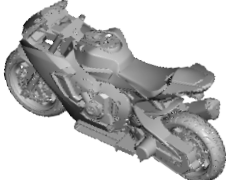
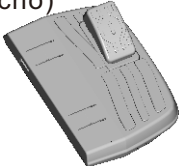
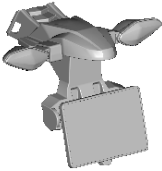
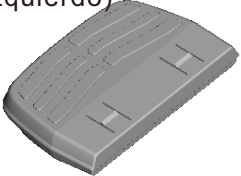

**IMPORTANTE, GUARDE PARA LAS REFERENCIAS FUTURAS:
LEA CUIDADOSAMENTE**

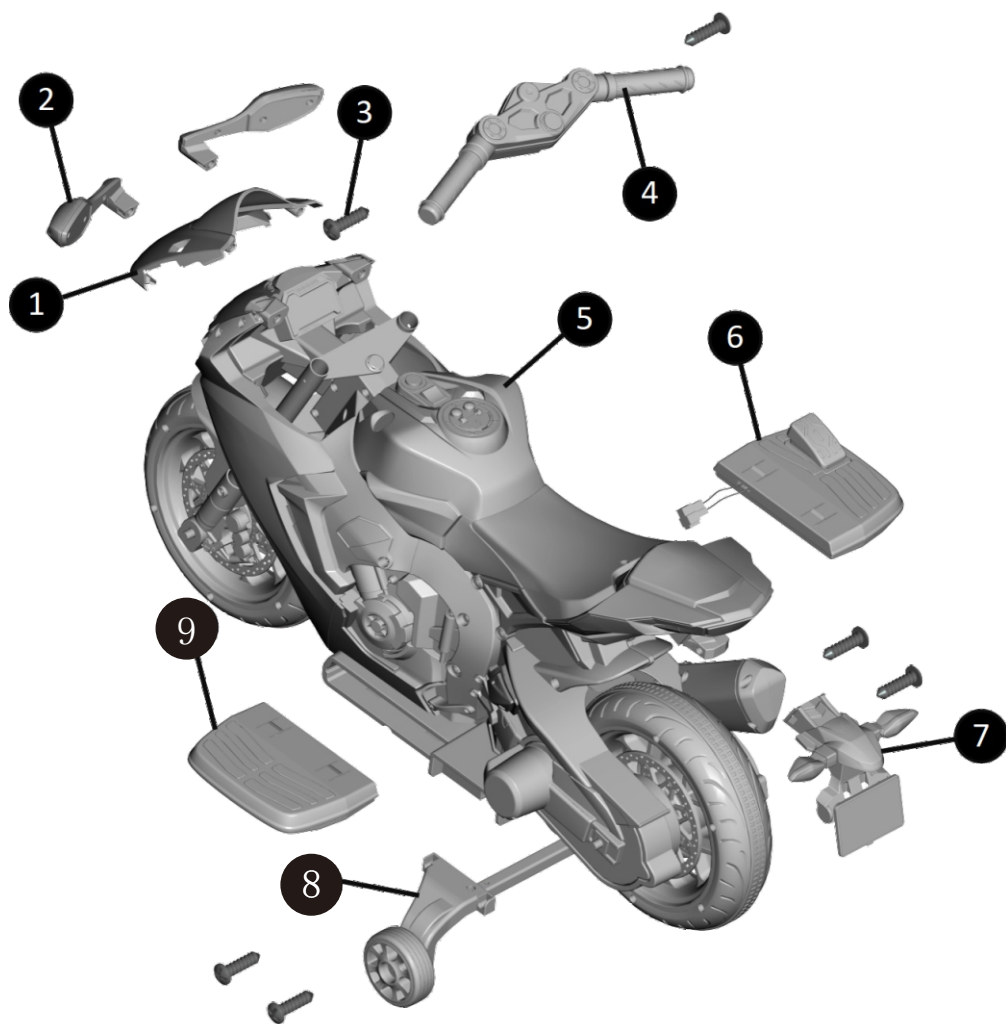
INSTRUCCIONES DE MONTAJE

I. ESPECIFICACIONES

Edades adecuadas	3-6 años
Dimensiones del producto	90x44x52CM
Peso máximo	30 kg
Velocidad	3 km/h
Motor	30W
Cargador	Entrada: AC 120-240V 50/60V
	Salida: DC6V/500mA
Batería	6V4.5AH*1
Temperatura ambiente de operación	0 - 40°C

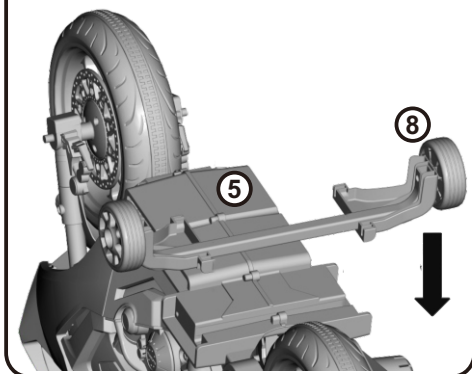
II. Lista de componentes

1.1x Parabrisas 	2.2x Espejo retrovisor 	3.7x Tornillo M4X12 (1 pieza de reemplazo) 
4.1x Manillar 	5.1x Carrocería 	6.1x Pedal de pie (Derecho) 
7.1x Luz trasera 	8.1x Rueda lateral 	9.1x Pedal de pie (Izquierdo) 
10.1x Cargador 		

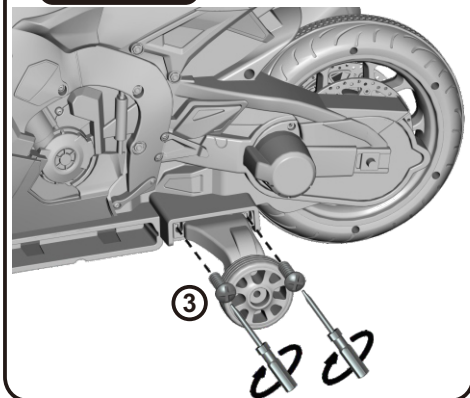


III. Instrucciones de montaje

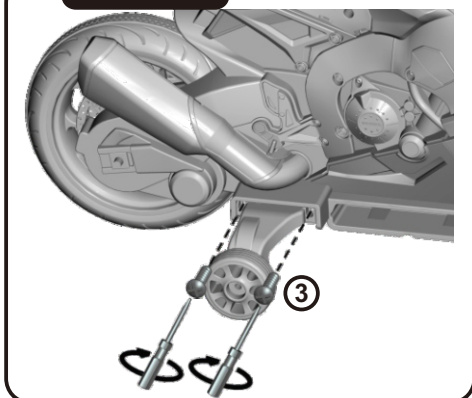
<Paso 1>



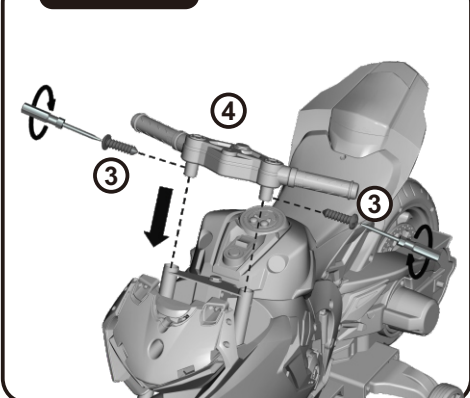
<Paso 2>



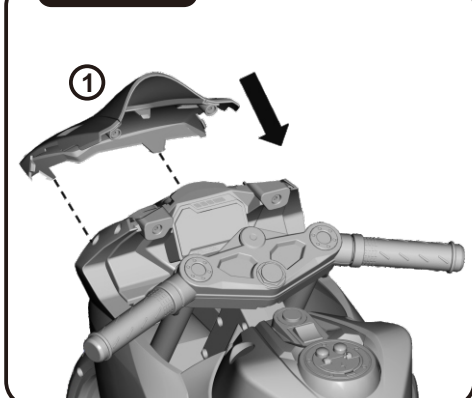
<Paso 3>



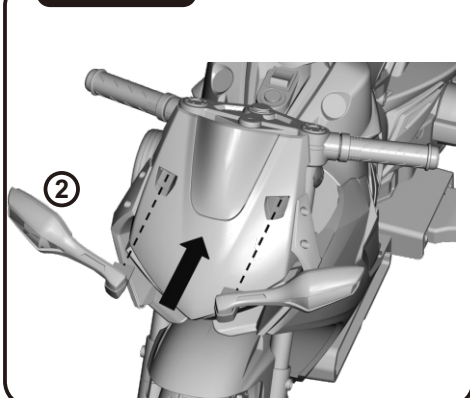
<Paso 4>



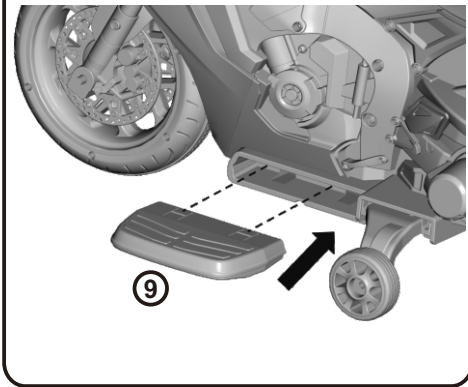
<Paso 5>



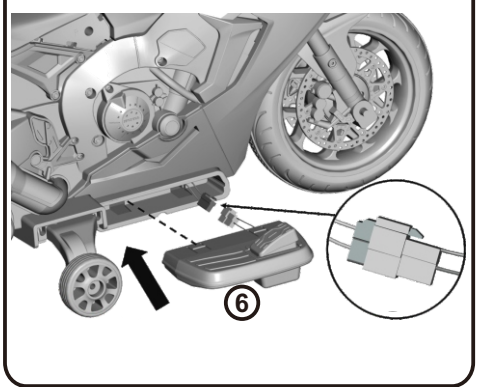
<Paso 6>



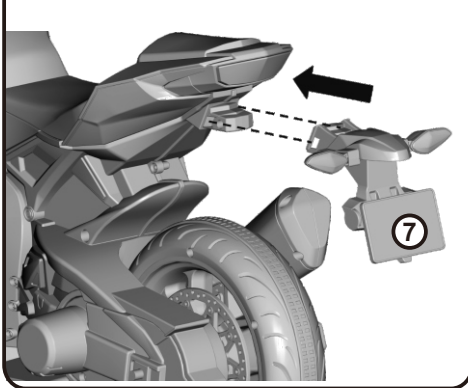
<Paso 7>



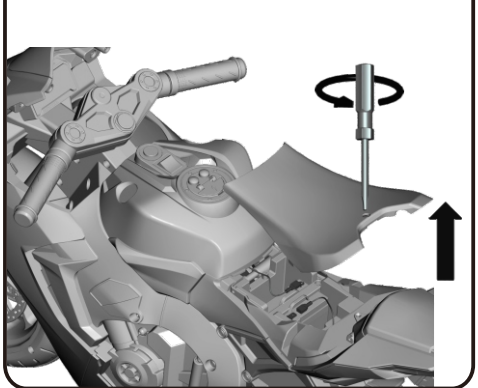
<Paso 8>



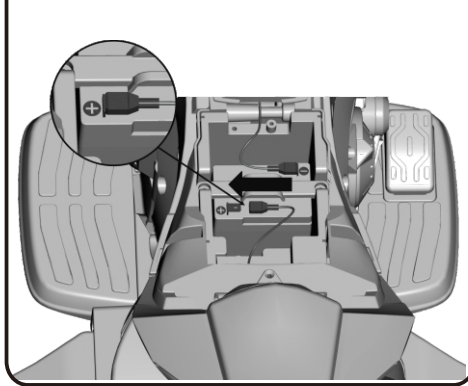
<Paso 9>



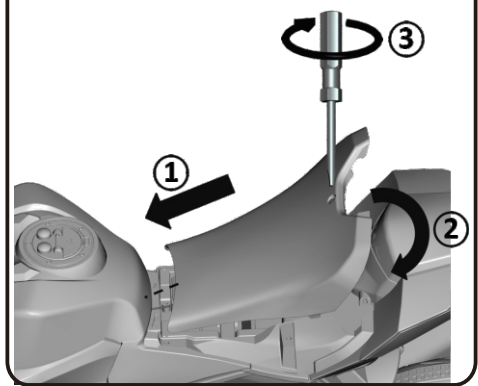
<Paso 10>



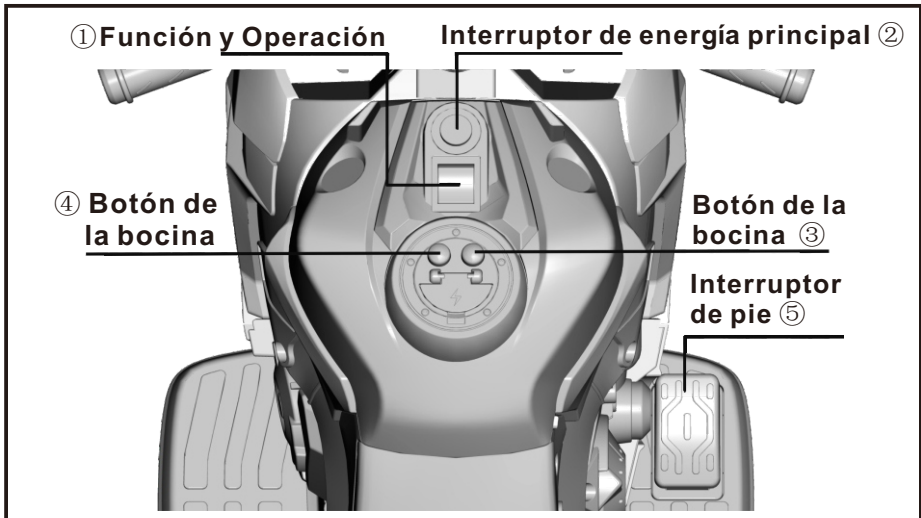
<Paso 11>



<Paso 12>

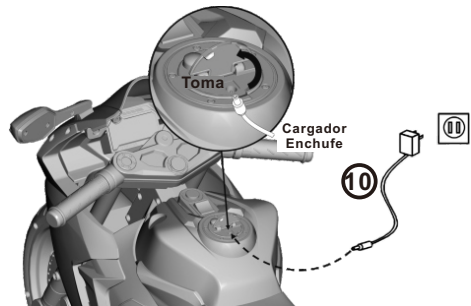


IV. Función y Operación



V. Guía de operación de la batería y el cargador

1. La toma de carga está en la parte inferior del asiento del automóvil.
2. Solo utilice el cargador y la batería proporcionados o recomendados.
3. No juegue con el cargador y la batería.
4. Solo los adultos pueden cargar la batería.



5. Antes del primer uso, asegúrese de que la batería esté cargada por completo. El tiempo de carga puede ser de 9 a 10 horas; pero no más de 15 horas.
6. Es normal que la batería y el cargador se calienten durante la carga.

1. Advertencia de batería:

- 1) Después de almacenar el automóvil durante largo plazo, cargue la batería por completo, y luego desconecte la alimentación. Debe recargar la batería una vez cada dos meses por motivo de minimizar el riesgo de acortar su vida útil.
- 2) Al instalar la batería, los terminales positivo y negativo de la batería deben estar conectados de manera correcta. Si los terminales positivo y negativo de la batería están en cortocircuito, lo que podría causar daños al automóvil.

2.Advertencia sobre el producto

- 1) Las piezas premontadas pueden estar afiladas; el montaje de este automóvil debe ser realizado por un adulto. Mantenga las piezas alejadas de los niños pequeños.
- 2) Por motivo de evitar la asfixia, mantenga las bolsas de plástico alejadas de los niños. Deseche todas las bolsas de inmediato.
- 3) Cuando los niños montan este automóvil, se requiere la supervisión de un adulto responsable.
- 4) Este automóvil debe ser conducido sobre un terreno llano y nivelado. No lo conduzca en vías públicas, pendientes pronunciadas o cerca de piscinas.
- 5) Use zapatos cuando conduzca este automóvil. Tome medidas de protección, por ejemplo, abrochase el cinturón de seguridad, usar casco, guantes, rodilleras, etc.
- 6) No es apto para los niños menores de 3 años.
- 7) Inspeccione la batería, el cargador, el cable, el enchufe, la carcasa y otras partes con regularidad. Si encuentre algún daño, no utilice el automóvil hasta que haya sido reparado.
- 8) Este automóvil puede acomodar a un/a niño/a a la vez. La carga máxima es de 30 kg, nunca exceda este límite.
- 9) Mantenga este automóvil fuera de alcance de llamas abiertas.
- 10) Guarde este manual bien para las referencias futuras.



ADVERTENCIA

- Se requiere la supervisión de un adulto con el fin de minimizar el riesgo de lesiones.
- Nunca utilice este automóvil en carreteras, cerca de los vehículos a motor, pendientes, piscinas o zonas donde haya agua.
- Use zapatos cuando conduzca este automóvil.
- Este automóvil solo puede ser utilizado por un/a niño/a a la vez.
- Antes de montar este automóvil, manténgalo alejado de los niños. Podría haber piezas pequeñas y afiladas, que podrían ser peligrosas.
- Este automóvil debe ser ensamblado por los adultos.
- Siempre utilice este automóvil con precaución. Se requiere habilidad y vigilancia para evitar caídas y colisiones.



ADVERTENCIA

No mezcle las baterías alcalinas, estándar (carbono-zinc) o recargables (níquel-cadmio).



ADVERTENCIA

Debe usar el equipo de protección. No utilice este automóvil en el tráfico.



ADVERTENCIA

Debido a su velocidad máxima, este automóvil no es apto para los niños menores de 3 años.

VI. Cuidado y mantenimiento

1. Utilice un paño para limpiar el automóvil regularmente.
2. Verifique las piezas giratorias del automóvil con regularidad, para ver si hay algún residuo que obstruya la rotación. Asegúrese de lubricar las piezas para que el automóvil funcione de forma normal.

