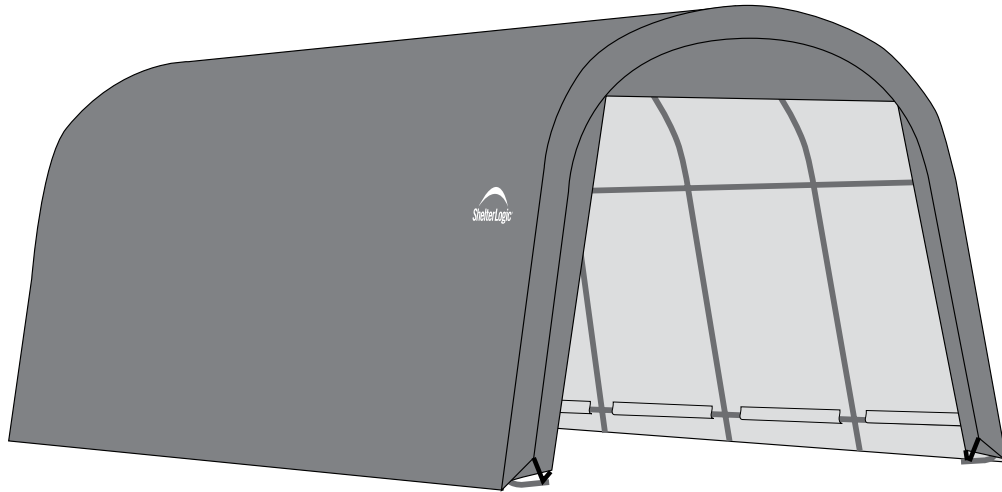
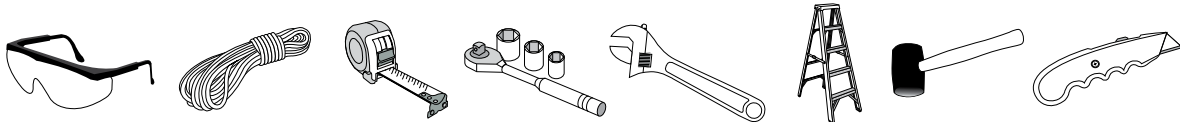


# 12' x 20' x 8' Garage-in-a-Box RoundTop® Assembly Instructions



DESCRIPTION	MODEL #
Garage-in-a-Box RoundTop® - Gray	62780
Garage-in-a-Box RoundTop® - Brown	62783

## RECOMMENDED TOOLS



Please read instructions **COMPLETELY** before assembly. This shelter **MUST** be securely anchored. THIS IS A TEMPORARY STRUCTURE AND NOT RECOMMENDED AS A PERMANENT STRUCTURE.

Before you start: 3+ individuals recommended for assembly, approximate time 2 hr.

  
**ShelterLogic®**  
150 Callender Road  
Watertown, CT 06795  
www.shelterlogic.com

**1-800-524-9970**

Canada:  
**1-800-559-6175**

## ATTENTION:

This shelter product is manufactured with quality materials. It is designed to fit the **ShelterLogic®**, LLC custom fabric cover included. **ShelterLogic®**, LLC Shelters offer storage and protection from damage caused by sun, light rain, tree sap, animal - bird excrement and light snow. Please anchor this **ShelterLogic®**, LLC structure properly. See manual for more anchoring details. Proper anchoring, keeping cover tight and free of snow and debris is the responsibility of the consumer. Please read and understand the installation detail, warnings and cautions prior to beginning installation. If you have any questions call the customer service number listed below. Please refer to the warranty card inside this package.

## DANGER:

Prior to installation, consult with all local municipal codes regarding installation of temporary shelters. Choose the location of your shelter carefully. **DANGER: Keep away from electrical wires.** Check for overhead utility lines, tree branches or other structures. Check for underground pipes or wires before you dig. DO NOT install near roof lines or other structures that could shed snow, ice or excessive run off onto your shelter. DO NOT hang objects from the roof or support cables.



## WARNING:

Risk of fire. DO NOT smoke or use open flame devices (including grills, fire pits, deep fryers, smokers or lanterns) in or around the shelter. DO NOT store flammable liquids (gasoline, kerosene, propane, etc.) in or around your shelter. Do not expose top or sides of the shelter to open fire or other flame source.



## CAUTION:

Use **CAUTION** when erecting the frame. Use safety goggles during installation. Secure and bolt together overhead poles during assembly. Beware of pole ends.

## PROPER ANCHORING AND INSTALLATION OF FRAME:

### PROPER ANCHORING OF THE FRAME IS THE RESPONSIBILITY OF THE CONSUMER.

**ShelterLogic®**, LLC is not responsible for damage to the unit or the contents from acts of nature. Any shelter that is not anchored securely has the potential to fly away causing damage, and is not covered under the warranty. Periodically check the anchors to ensure stability of shelter. **ShelterLogic®**, LLC cannot be responsible for any shelter that blows away. **NOTE:** *Your shelter's cover can be quickly removed and stored prior to severe weather conditions.* If strong winds or severe weather is forecast in your area, we recommend removal of cover.

## REPLACEMENT PARTS, ASSEMBLY, SPECIAL ORDERS:

Genuine **ShelterLogic®**, LLC replacement parts and accessories are available from the factory, including anchoring kits for nearly any application, replacement covers, wall and enclosure kits, vent and light kits, frame parts, zippered doors and other accessories. All items are shipped factory direct to your door.

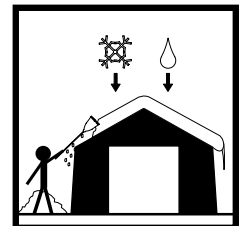
**QUESTIONS - CLAIMS - SPECIAL ORDERS? CALL OUR CUSTOMER SERVICE HOTLINE:**

**U.S. CUSTOMER SERVICE: 1-800-524-9970 INTERNATIONAL CUSTOMER SERVICE: 001-860-945-6442 CANADA CUSTOMER SERVICE: 1-800-559-6175**

**HOURS OF OPERATION: MON-FRI 8:30AM-8:00PM EST, SAT-SUN 8:30AM-5:00PM EST.**

## CARE AND CLEANING:

A tight cover ensures longer life and performance. Always maintain a tight cover. Loose fabric can accelerate deterioration of cover fabric. Immediately remove any accumulated snow or ice from the roof structure with a broom, mop or other soft-sided instrument. Use extreme caution when removing snow from cover- always remove from outside the structure. DO NOT use hard-edged tools or instruments like rakes or shovels to remove snow. This could result in punctures to the cover. DO NOT use bleach or harsh abrasive products to clean the fabric cover. Cover is easily cleaned with mild soap and water.



## WARRANTY:

This shelter carries a full limited warranty against defects in workmanship. **ShelterLogic®**, LLC warrants to the Original Purchaser that if properly used and installed, the product and all associated parts, are free from manufacturer's defects for a period of:






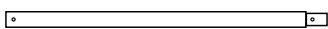
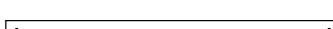






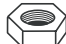





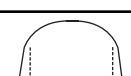
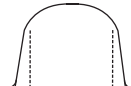

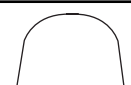

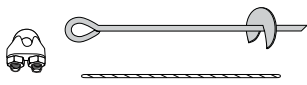
**1 YEAR FOR COVER FABRIC, END PANELS AND FRAMEWORK.**

Warranty period is determined by date of shipment from **ShelterLogic®**, LLC for factory direct purchases or date of purchase from an authorized reseller, (please save a copy of your purchase receipt). If this product or any associated parts are found to be defective or missing at the time of receipt, **ShelterLogic®**, LLC will repair or replace, at it's option, the defective parts at no charge to the original purchaser. Replacement parts or repaired parts shall be covered for the remainder of the Original Limited Warranty Period. All shipping costs will be the responsibility of the customer. Parts and replacements will be sent C.O.D. You must save the original packaging materials for shipment back. If you purchased from a local dealer, all claims must have a copy of original receipt. After purchase, please fill out and return warranty card for product registration. Please see warranty card for more details.

Covered by U.S. Patents and patents pending: 6,871,614; 6,994,099; 7,296,584; D 430,306; D 415,571; D 414,564; D 409,310; D 415,572

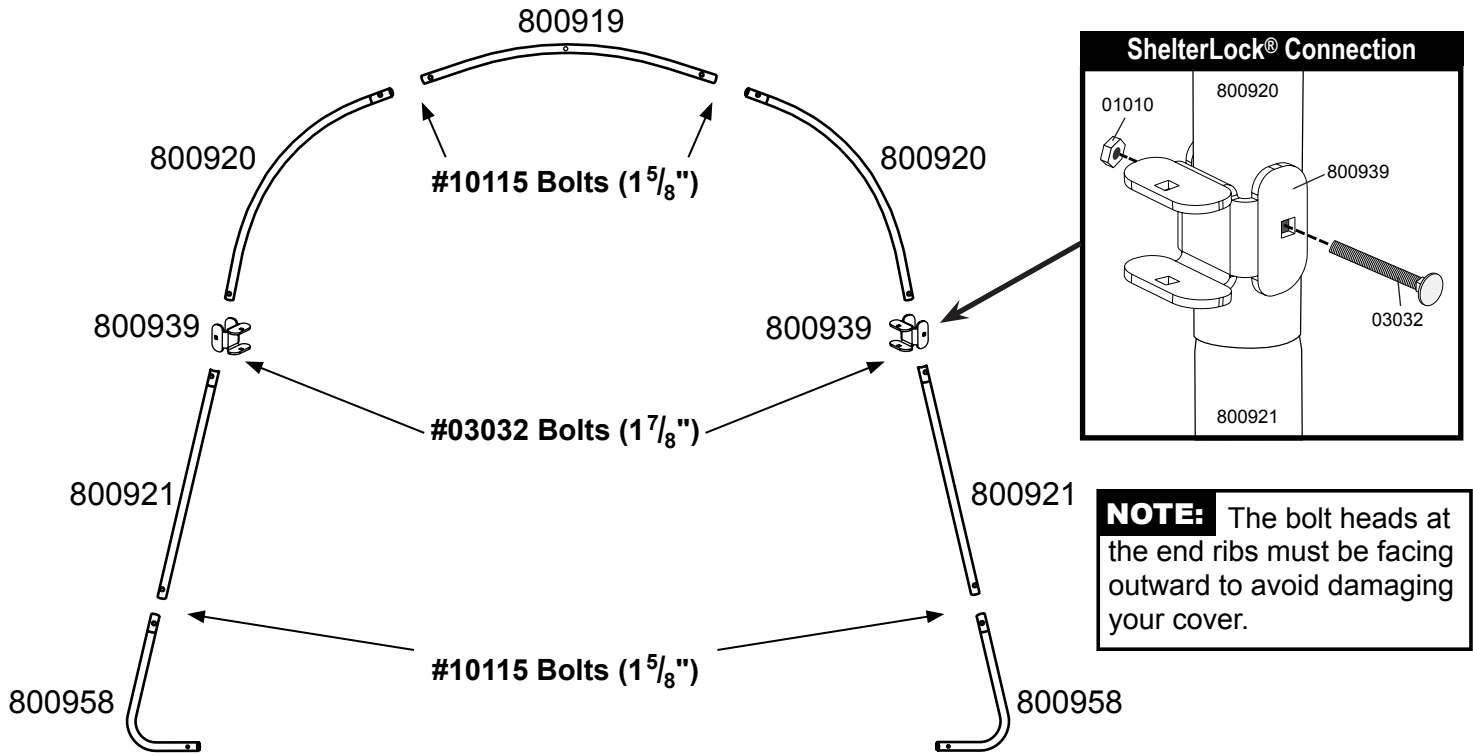
061411

# 12' x 20' x 8' Garage-in-a-Box® RoundTop™ Parts List - Model 62780 or 62783

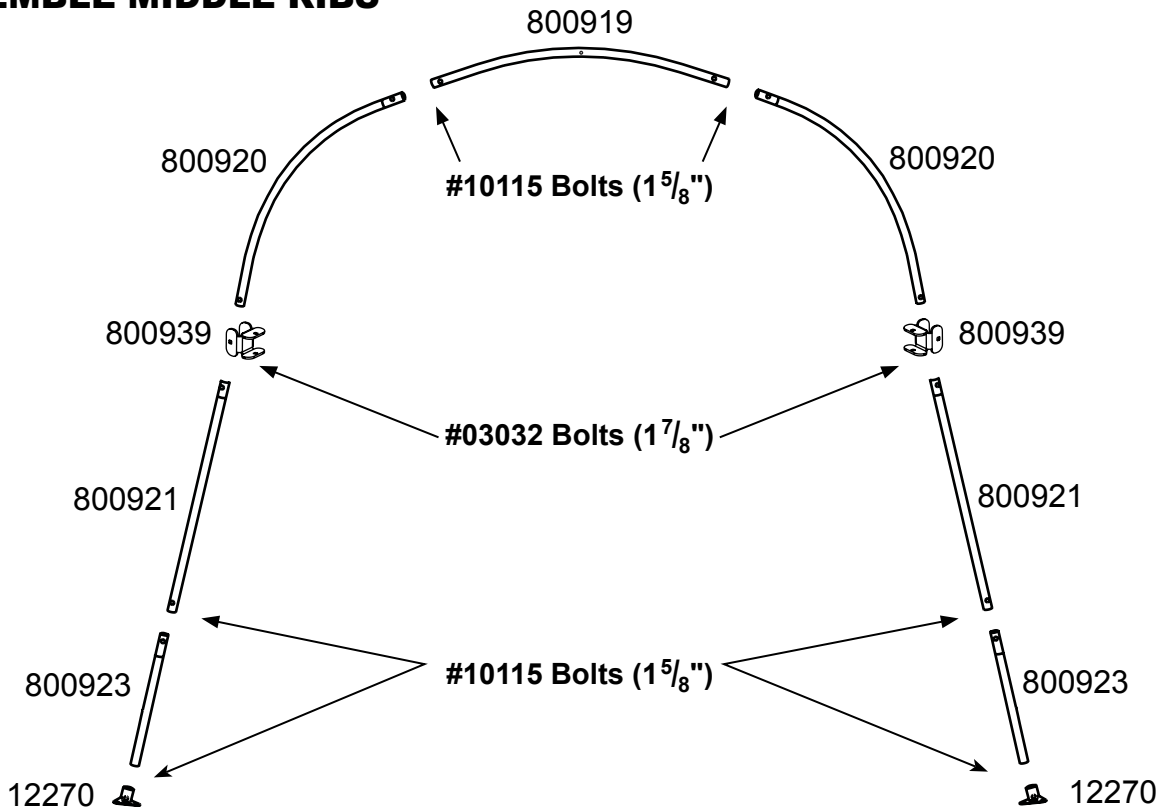
Description of Parts:	Quantity	Part #
 Rib Peak 50 in. / 126,8 cm	6	800919
 Rafter Bend 50 in. / 126,8 cm	12	800920
 Leg Pipe 41 in. / 104,1 cm	12	800921
 Middle Leg Pipe 24 <sup>3</sup> / <sub>4</sub> in. / 62,8 cm	8	800923
 Corner Leg Bend 24 <sup>1</sup> / <sub>2</sub> in. / 62,2 cm	4	800958
 Cross Rails, Swedge 49 <sup>3</sup> / <sub>4</sub> in. / 126,2 cm	12	802129
 Cross Rails 48 <sup>1</sup> / <sub>2</sub> in. / 123,1 cm	3	802130
 Cover Rail 46 <sup>1</sup> / <sub>4</sub> in. / 117,2 cm	10	802695
 Base Feet	8	12270
 Half-Clamps for Middle Legs	16	13201
 Half-Clamps for Corner Legs	8	13202
 ShelterLock® Stabilizer	18	800939
 Ratchet Clamp	8	10240
 Nut <sup>1</sup> / <sub>4</sub> in.	88	01010
 Washer 1/4"	20	01011
 White Bungee Cords <i>(For holding door open)</i>	2	10066
 Bolts <sup>1</sup> / <sub>4</sub> x 1 <sup>5</sup> / <sub>8</sub> in. / 6,4 x 41,3 mm	52	10115
 Bolts <sup>1</sup> / <sub>4</sub> x 1 <sup>7</sup> / <sub>8</sub> in. / 6,4 x 47,6 mm	36	03032
 Cover - Gray (Model # 62780)	1	802951
 Cover - Brown (Model # 62783)	1	802991
 2-Zipper Door - Gray (Model # 62780)	1	802953
 2-Zipper Door - Brown (Model # 62783)	1	802993
 Back Panel - Gray (Model # 62780)	1	802952
 Back Panel - Brown (Model # 62783)	1	802992
 15 in. Auger Anchors (Temporary) Cable - 1 ft. Length Cable Clamps	4 4 4	10014 10015 10016 } 00847

# 1. ASSEMBLE END RIBS

Secure connections using Bolts as shown with #01010 Nuts.



# 2. ASSEMBLE MIDDLE RIBS



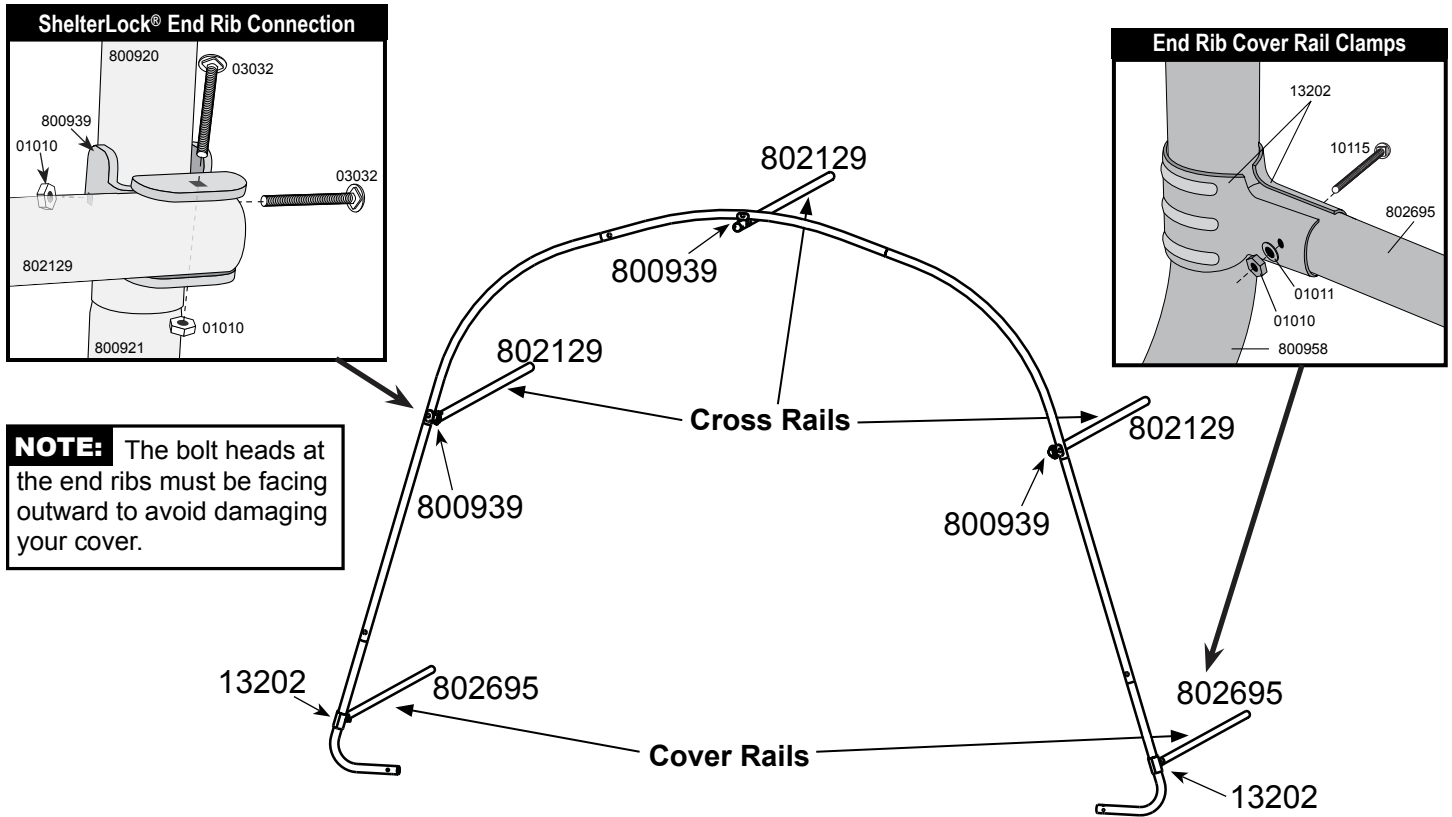
### 3. ATTACH CROSS RAILS AND COVER RAILS TO FRONT END RIB

A. Place a Cover Rail (#802695) at each leg and secure it with a Cover Clamp as shown.

**Only HAND-TIGHTEN these bolts!**

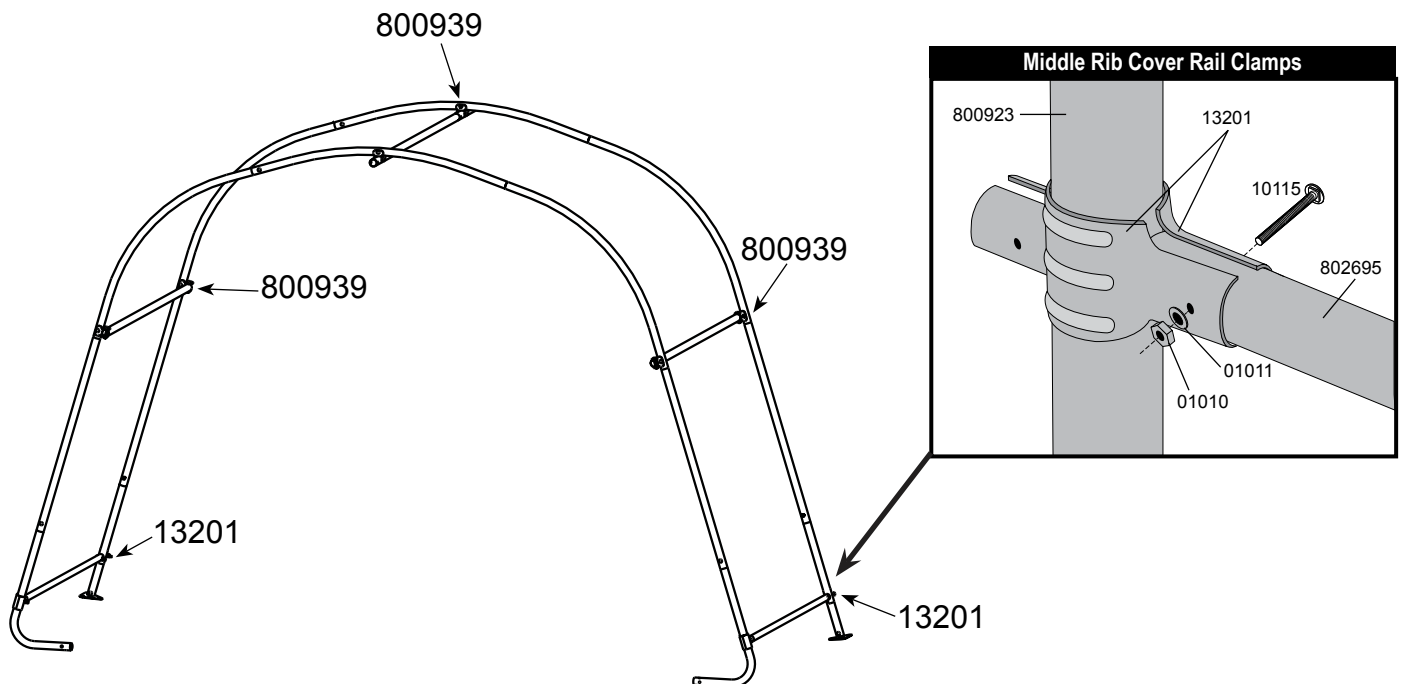
B. Slide the Cover Rails so they are 8 inches up from the ground.

ShelterLock® connections use #03032 (1 7/8") Bolts. Cover Rail Clamp connections use #10115 (1 5/8") Bolts.



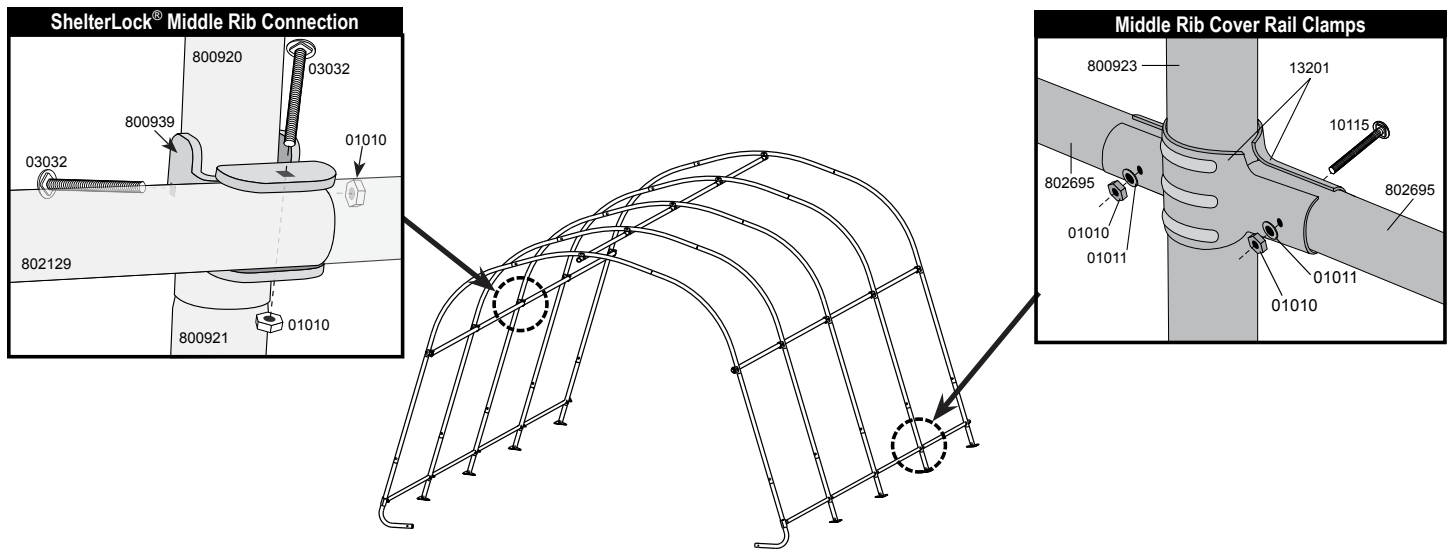
### 4. CONNECT FIRST MIDDLE RIB TO FRONT END RIB

ShelterLock® connections use #03032 (1 7/8") Bolts. Cover Rail Clamp connections use #10115 (1 5/8") Bolts.



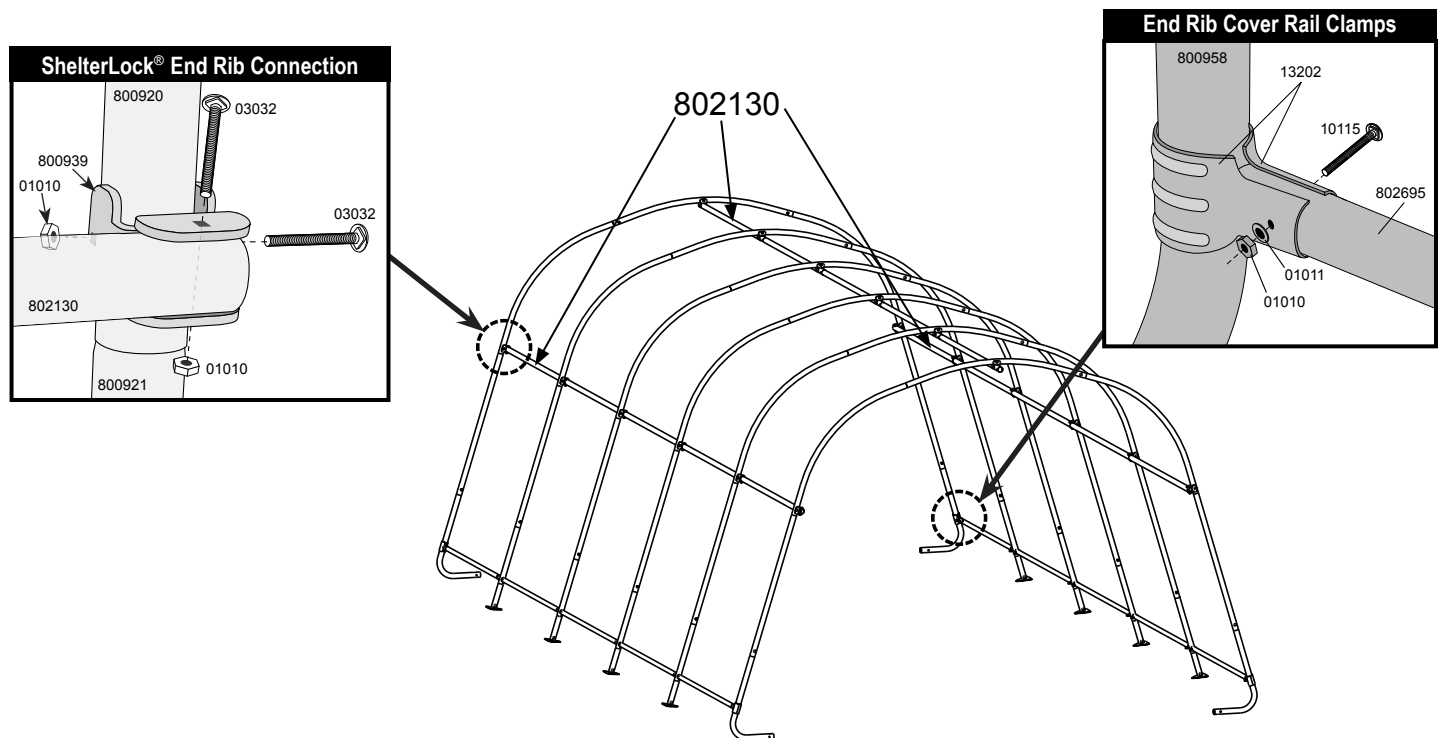
## 5. CONNECT REMAINING MIDDLE RIBS

ShelterLock® connections use #03032 (1 7/8") Bolts. Cover Rail Clamp connections use #10115 (1 5/8") Bolts. Cross Rails face to the inside of the garage.



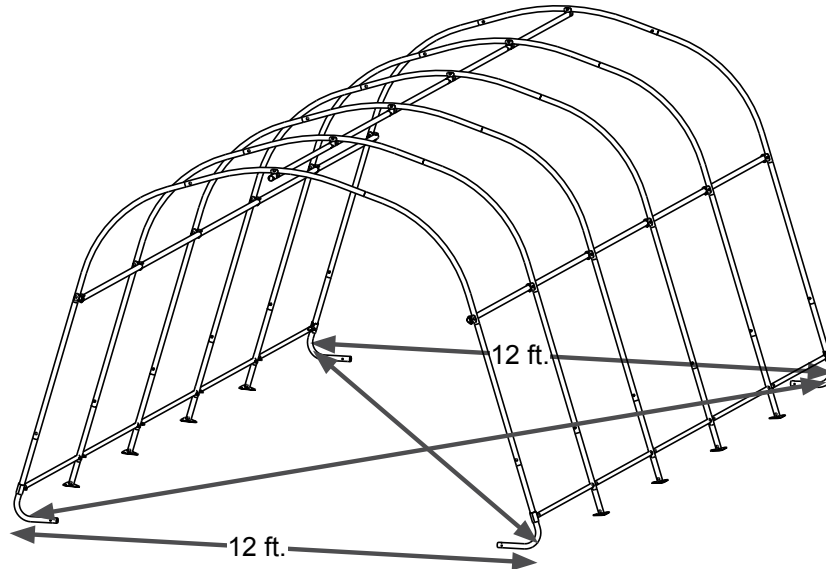
## 6. CONNECT REAR END RIB

ShelterLock® connections use #03032 (1 7/8") Bolts. Cover Rail Clamp connections use #10115 (1 5/8") Bolts.



## 7. SQUARING UP THE FRAME

- A. Place frame in its final location, which needs to be as flat and level as possible.
- B. Check that the front and rear of the frame measures 12 feet in width.
- C. Measure across opposite corners. **These distances must be equal to within 1 inch.**



## 8. PROPERLY ANCHOR FRAME

Your unit comes with 4 temporary Shelter Auger™ Earth Anchors. For best results, ShelterLogic recommends additional anchors, one for each foot of your frame.

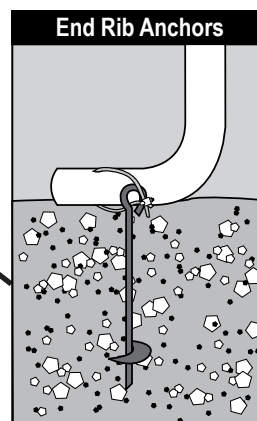
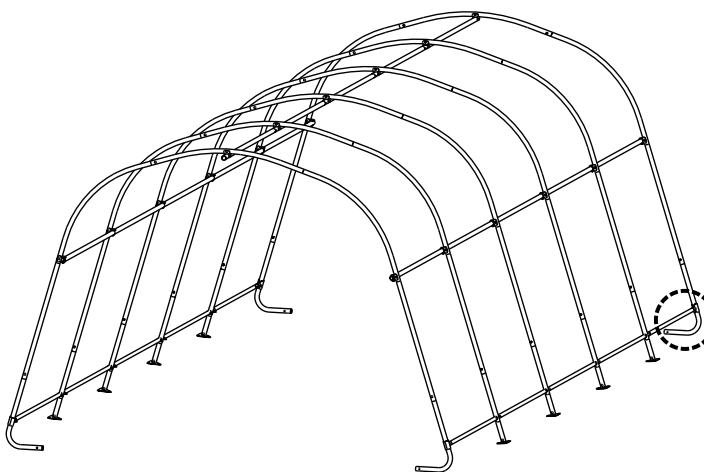
- A. Anchors must be placed inside shelter at the corners of the shelter. Insert a 3/4-inch pipe or steel rod, through the eyelet of the auger and screw the anchor into the ground until the eyelet is sticking out of the ground by 1 to 2 inches so it can be anchored to the legs.

*If ground is too hard, dig a hole with a shovel or post hole tool. Optional: Place auger in hole and fill with cement.*

- B. Thread cable provided through the eyelets of the Anchor as indicated in figure. Secure the cable with the clamps provided.

### NOTE:

15" Augers are for temporary use only!  
For best results ShelterLogic recommends using our Easy Hooks (#10036 4-pack, #10035 6-pack, or #10038 8-pack) for a stronger, more secure installation.



Call 1-800-524-9970  
or visit  
[www.shelterlogic.com](http://www.shelterlogic.com) for  
more information.

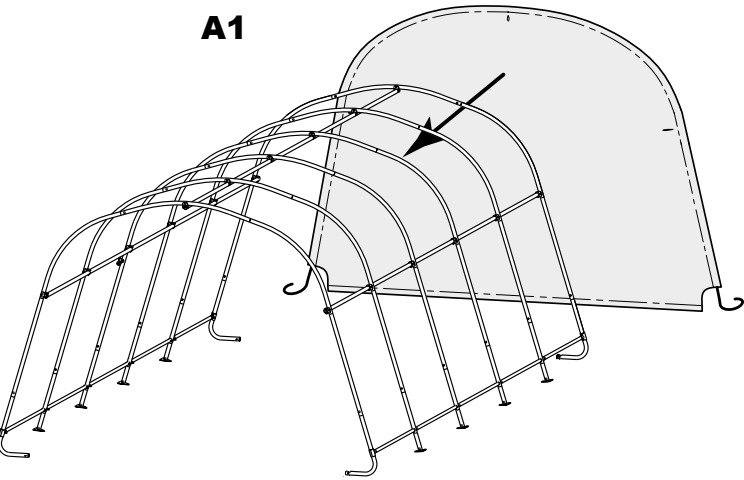
### WARNING:

Serious injury to persons or property could result if cover is installed and shelter is not anchored and is left unattended. Shelter must be securely anchored before use.

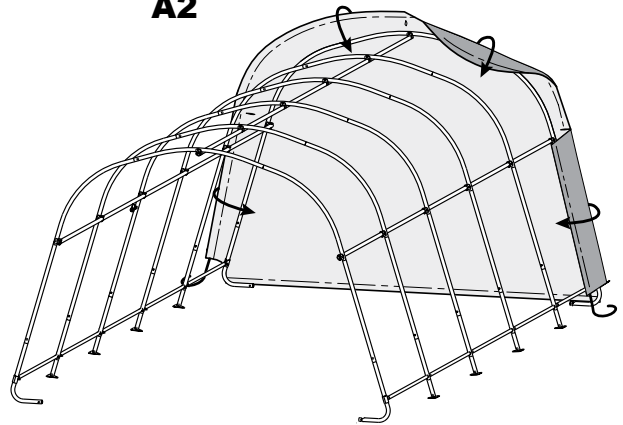
## 9. DOOR PANEL AND BACK PANEL INSTALLATION

- A. (1) Hold end panel at the top center with white inner surface facing inside of the shelter. (2) Wrap the edges of the fabric panel around the end rib and line up the cross rails with the pre made slits in the fabric.

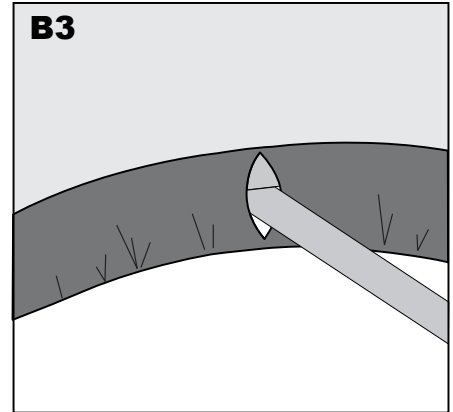
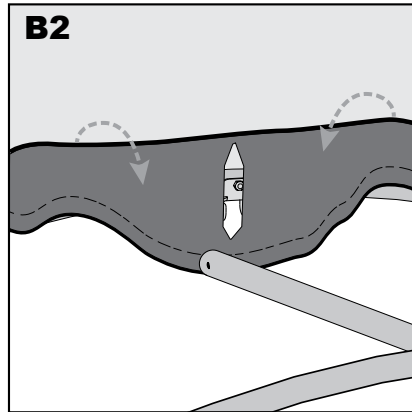
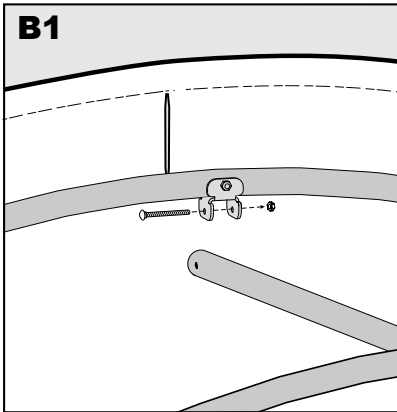
**A1**



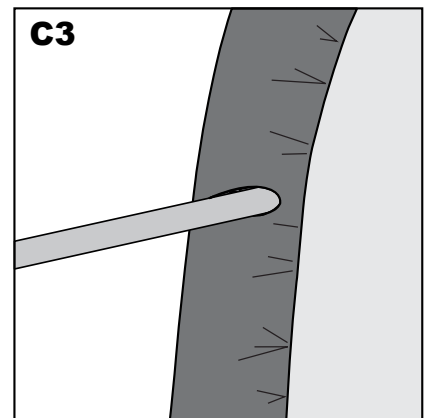
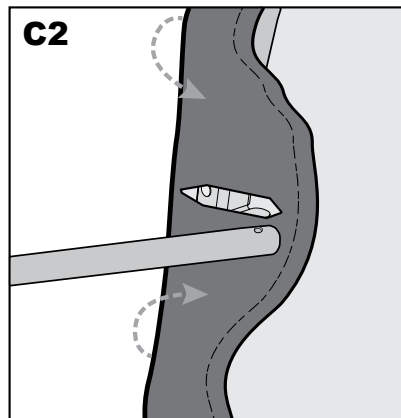
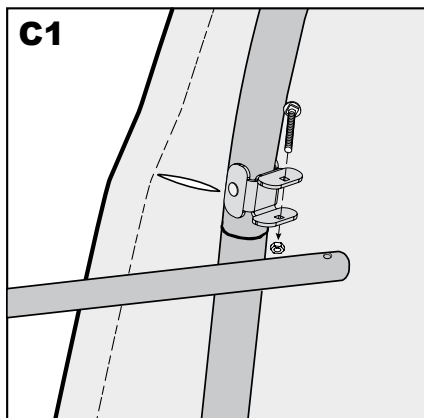
**A2**



- B. (1) Disconnect top cross rail (the horizontal pipe that runs from front to back along the top) from the end rib. (2) Pull the end panel over the end rib and bring the end of the cross rail through the cut slit in the panel. (3) Reattach the top cross rail to the end rib.



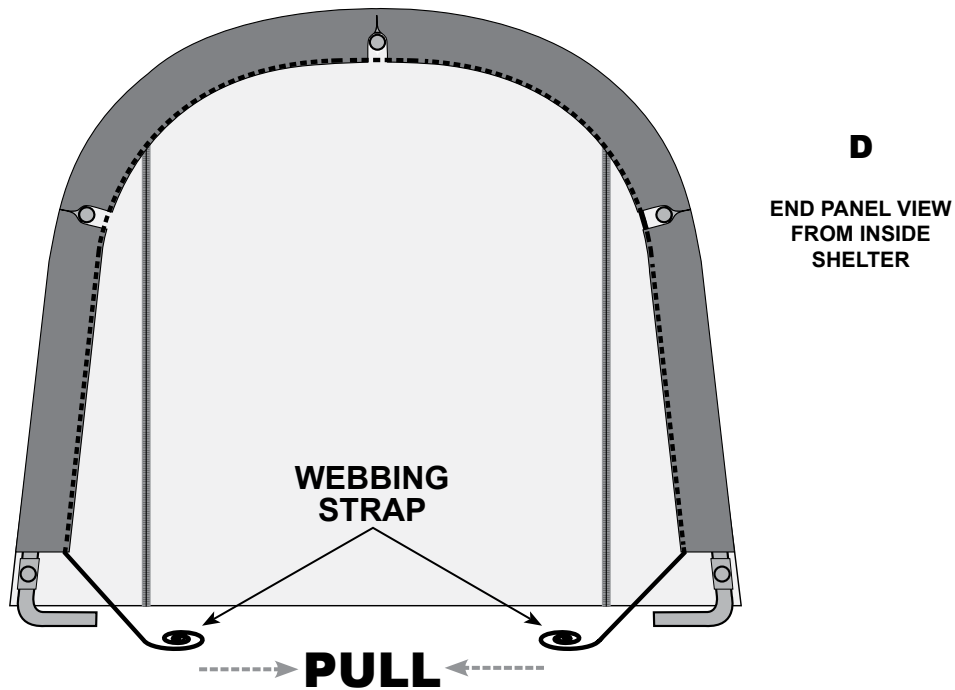
- C. (1) Disconnect side cross rail from the end rib. Leave the ShelterLock® attached to the rib with the bolt. (2) Pull the end panel over the end rib and bring the end of the cross rail through the cut slit in the panel. (3) Reattach the side cross rail to the end rib.



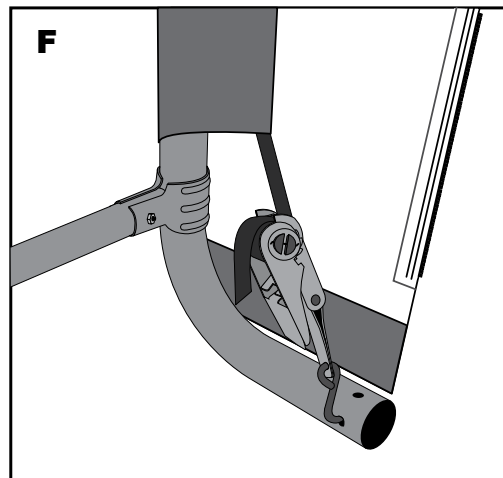
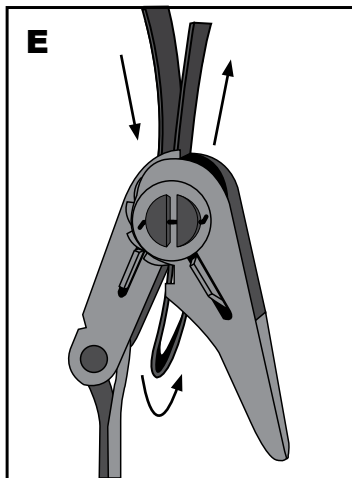


## 9. END PANEL INSTALLATION - continued

- D. At the bottom, where the webbing exits the pocket on each side of end panel, pull webbing as you would a drawstring to remove the slack. **Be careful not to pull the webbing strap out of the webbing pocket.**



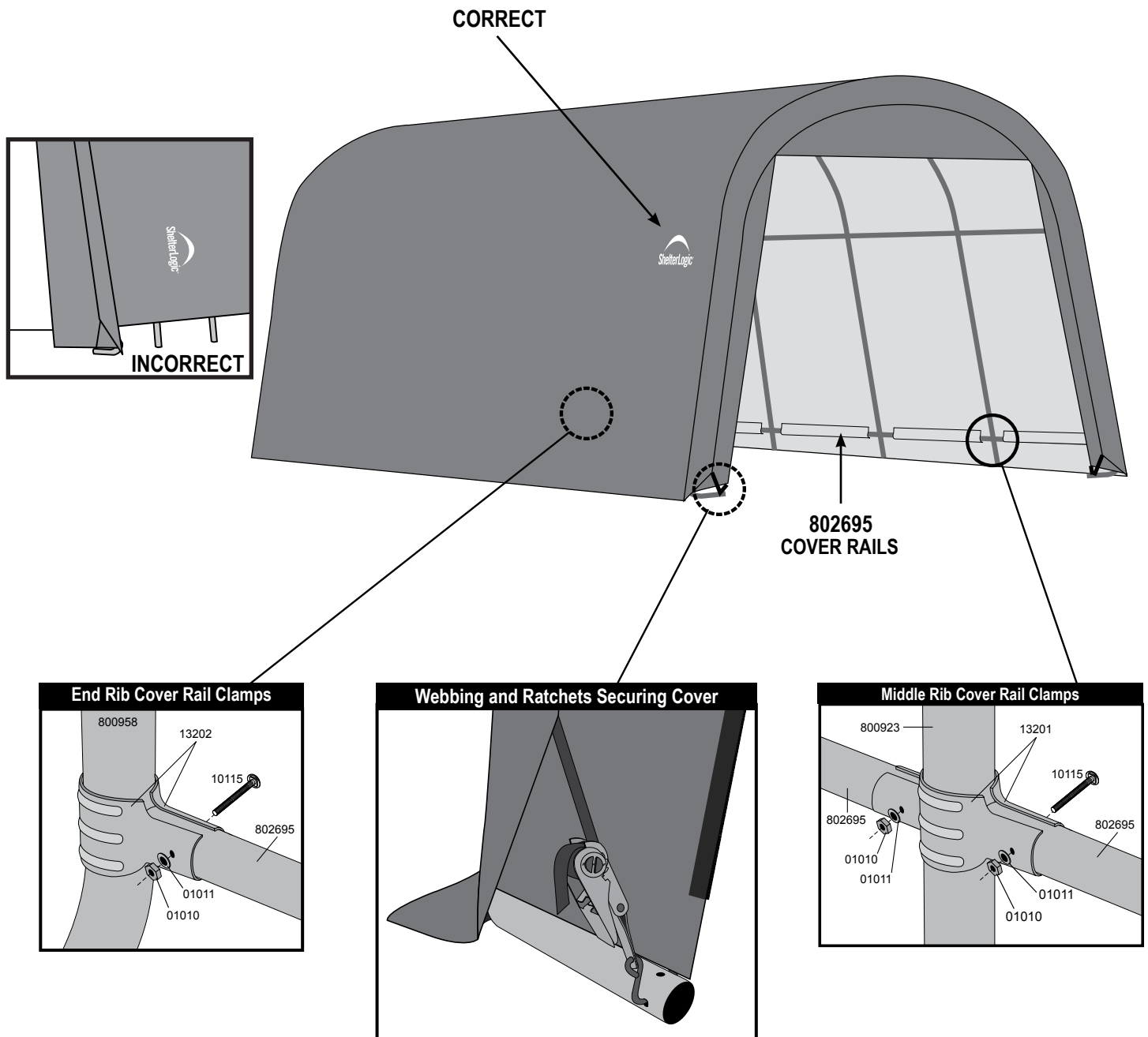
- E. Insert the “S”- Hook on ratchet into hole on the leg bend. Insert the webbing into the spindle of the ratchet and pull tight. Wind the ratchet so that the webbing overlaps itself. *Position the end panel so that it is centered on the building before fully tightening the end panel.*
- F. Tighten ratchets, alternating from one side to the other, until the end panel is tight. **NOTE: Keep zippers closed when tightening door panel.**



## 10. INSTALLING COVER WITH COVER RAILS

- A. Lay the cover on the ground next to the frame with inside of the cover (the side with the pipe pockets) facing down and the webbing on the front and rear of the corner of the building. Pull cover over the frame.
- B. Insert the "S"- Hook on ratchet into hole on the leg bend. Insert the webbing into the spindle of the ratchet and pull tight. Wind the ratchet so that the webbing overlaps itself.
- C. Disassemble cover rails and slide through fabric pockets at each leg and reattach with clamps to each leg. Repeat this on other side. Push down on cover rails to tighten cover, before tightening bolts completely.
- D. Check and tighten Ratchets and Cross Rails monthly to ensure the cover is tight.

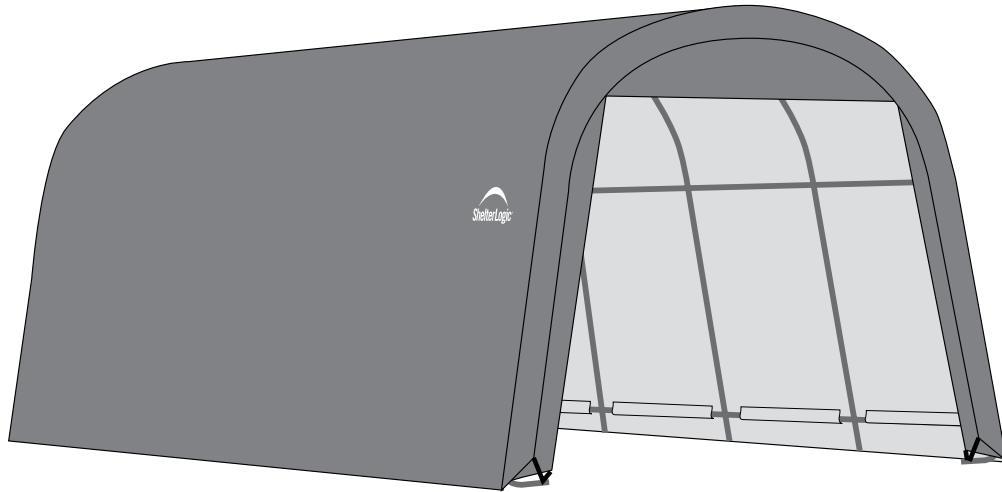
**NOTE:** The *ShelterLogic*® logo should be oriented as shown below.



# Garage-in-a-Box RoundTop®

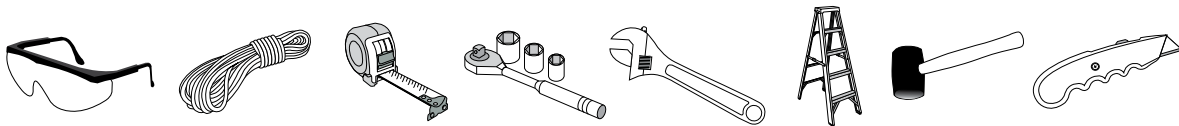
## 12 x 20 x 8 pi (3,7 x 6,1 x 2,4 m)

### Guide D'assemblage



DÉSIGNATION	MODÈLE N°
Garage-in-a-Box RoundTop® - Gris	62780
Garage-in-a-Box RoundTop® - Brun	62783

#### OUTILS RECOMMANDÉS



**Veillez lire les instructions EN ENTIER avant d'entreprendre l'assemblage. Cet abri DOIT être ancré solidement.**

**CETTE STRUCTURE TEMPORAIRE EST DÉCONSEILLÉE POUR UN USAGE PERMANENT.**

**Avant de commencer :** Il est recommandé que l'assemblage soit réalisé par au moins trois personnes, ce qui devrait prendre environ deux heures.

  
**ShelterLogic®**  
150 Callender Road  
Watertown, CT 06795  
www.shelterlogic.com

**1-800-524-9970**

Canada:

**1-800-559-6175**

## ATTENTION :

Cet abri est fabriqué avec des matériaux de qualité. Il est conçu en fonction de la toile adaptée **ShelterLogic®**, LLC fournie. Les abris **ShelterLogic®**, LLC offrent de l'espace de rangement et de la protection contre les dommages causés par le soleil, la pluie légère, la sève, les excréments d'animaux ou d'oiseaux et la neige légère. Veuillez ancrer adéquatement cette structure **ShelterLogic®**, LLC. Consultez le guide pour connaître les détails sur l'ancrage. Il incombe à l'utilisateur d'assurer un ancrage adéquat et de garder la toile bien tendue et exempte de neige ou de débris. Veuillez lire et vous assurer de bien comprendre les détails de l'installation, les avertissements et les mises en garde avant d'entreprendre l'installation. Pour toute question, téléphonez au service à la clientèle au numéro ci-dessous. Veuillez aussi consulter la fiche de garantie se trouvant dans l'emballage.

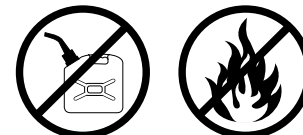
## DANGER :

Avant d'entreprendre l'installation, vérifiez tous les règlements municipaux concernant les abris temporaires. Choisissez soigneusement l'emplacement de l'abri. **DANGER : Tenez-vous éloigné des fils électriques.** Évitez les lignes électriques, les branches d'arbres et les autres types de structures. Avant de creuser, vérifiez la présence de tuyaux ou de fils enfouis. N'installez PAS cet abri à proximité d'un toit ou de toute autre structure pouvant laisser tomber de la neige, de la glace ou des débris. Ne suspendez AUCUN objet au toit ou aux câbles de soutien.



## AVERTISSEMENT :

Risque d'incendie. Ne fumez PAS et n'utilisez AUCUN dispositif produisant des flammes (p. ex., un barbecue, un foyer, une friteuse, un fumoir ou une lanterne) à proximité de l'abri. Ne rangez PAS des liquides inflammables (essence, kérosène, propane, etc.) à proximité de l'abri. N'exposez pas le dessus ou les parois de l'abri au feu ou à toute source d'incendie.



## ATTENTION :

Soyez PRUDENT au moment de monter l'armature. Portez des lunettes de sécurité durant l'installation. Boulonnez les mâts supérieurs durant l'assemblage. Prenez garde aux extrémités des mâts.

## ANCRAGE ET INSTALLATION DE L'ARMATURE :

### IL INCOMBE À L'UTILISATEUR D'ASSURER L'ANCRAGE ADÉQUAT DE L'ARMATURE.

**ShelterLogic®**, LLC n'assume aucune responsabilité pour les dommages causés à l'abri ou à son contenu par les catastrophes naturelles. Tout abri n'étant pas ancré solidement risque de s'envoler et de causer des dommages, ce qui n'est pas couvert par la garantie. Vérifiez périodiquement les ancrages pour assurer la stabilité de l'abri. ShelterLogic, LLC ne peut être tenue responsable d'un abri qui s'envole. **REMARQUE :** La toile de l'abri peut être retirée rapidement pour être entreposée en prévision de mauvais temps. Si des vents forts ou du mauvais temps sont prévus pour votre région, nous vous recommandons d'enlever la toile de l'abri.

## PIÈCES DE RECHANGE ET COMMANDES SPÉCIALES :

Des pièces de rechange et des accessoires d'origine **ShelterLogic®**, LLC sont disponibles à l'usine, notamment des nécessaires d'ancrage pour presque toute utilisation, des toiles de rechange, des ensembles de parois, des nécessaires d'aération ou d'éclairage, des pièces d'armature, des portes à glissière, etc. Tous ces articles sont expédiés directement chez vous à partir de l'usine.

## QUESTIONS, RÉCLAMATIONS OU COMMANDES SPÉCIALES – LIGNE D'AIDE DU SERVICE À LA CLIENTÈLE :

ÉTATS-UNIS : 1-800-524-9970

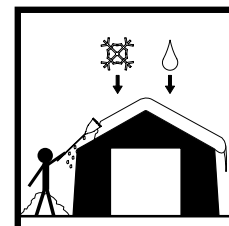
SERVICE À LA CLIENTÈLE INTERNATIONAL : 001-860-945-6442

CANADA : 1-800-559-6175

HEURES D'OUVERTURE : DU LUNDI AU VENDREDI DE 8 H 30 À 20 H (HE), SAMEDI ET DIMANCHE DE 8 H 30 À 17 H (HE)

## ENTRETIEN ET NETTOYAGE :

Une toile bien tendue assure une longue durée utile. Gardez toujours la toile bien tendue. Une toile desserrée accélère la détérioration du tissu. Enlevez sans attendre toute accumulation de débris sur le toit à l'aide d'un balai, d'une vadrouille ou d'un autre outil souple. Soyez très prudent au moment d'enlever la neige de la toile. Enlevez-la toujours à partir de l'extérieur de la structure. N'utilisez PAS d'outils rigides comme des râpeaux ou des pelles pour enlever la neige, car ils risqueraient de perforer la toile. N'utilisez PAS de javellisants ou d'abrasifs pour nettoyer la toile. Utilisez tout simplement de l'eau savonneuse pour nettoyer la toile.



## GARANTIE :

Cet abri offre une garantie limitée contre les défauts de fabrication. **ShelterLogic®**, LLC garantit à l'acheteur initial que s'il est installé et utilisé adéquatement, cet article et toutes ses pièces sont exempts de défaut de fabrication pendant une période de :






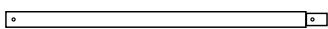
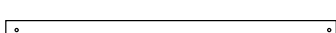
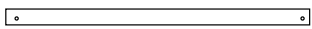





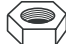









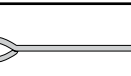
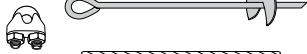
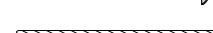

### 1 AN POUR LA TOILE, LES PANNEAUX D'EXTRÉMITÉ ET L'ARMATURE.

La période de garantie est calculée à partir de la date d'expédition par ShelterLogic, LLC pour les achats faits directement à l'usine ou de la date d'achat chez un revendeur autorisé (veuillez conserver votre reçu d'achat). Si cet article ou une de ses pièces est jugé défectueux ou qu'il est manquant au moment de la réception, ShelterLogic, LLC réparera ou remplacera, à sa discrétion, toute pièce défectueuse sans frais pour l'acheteur initial. Toute pièce remplacée ou réparée demeure couverte durant le reste de la période de garantie limitée initiale. Tous les frais d'expédition sont à la charge du client. Les pièces et les composants de rechange sont expédiés contre remboursement. Veuillez conserver le matériel d'emballage initial pour l'envoi de retour. Pour les achats faits chez un marchand local, toute réclamation doit être accompagnée d'une copie du reçu initial. Après l'achat, veuillez remplir et expédier la fiche de garantie pour inscrire l'article. Veuillez consulter la fiche de garantie pour obtenir de plus amples renseignements.

Brevets Américains et brevets en instance : 6,871,614; 6,994,099; 7,296,584; D 430,306; D 415,571; D 414,564; D 409,310; D 415,572

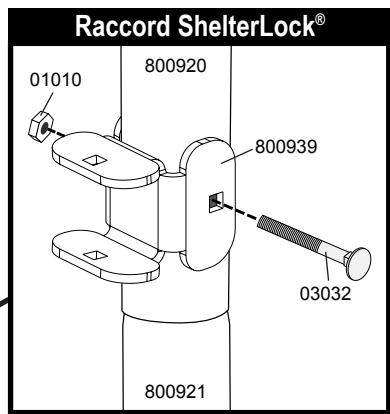
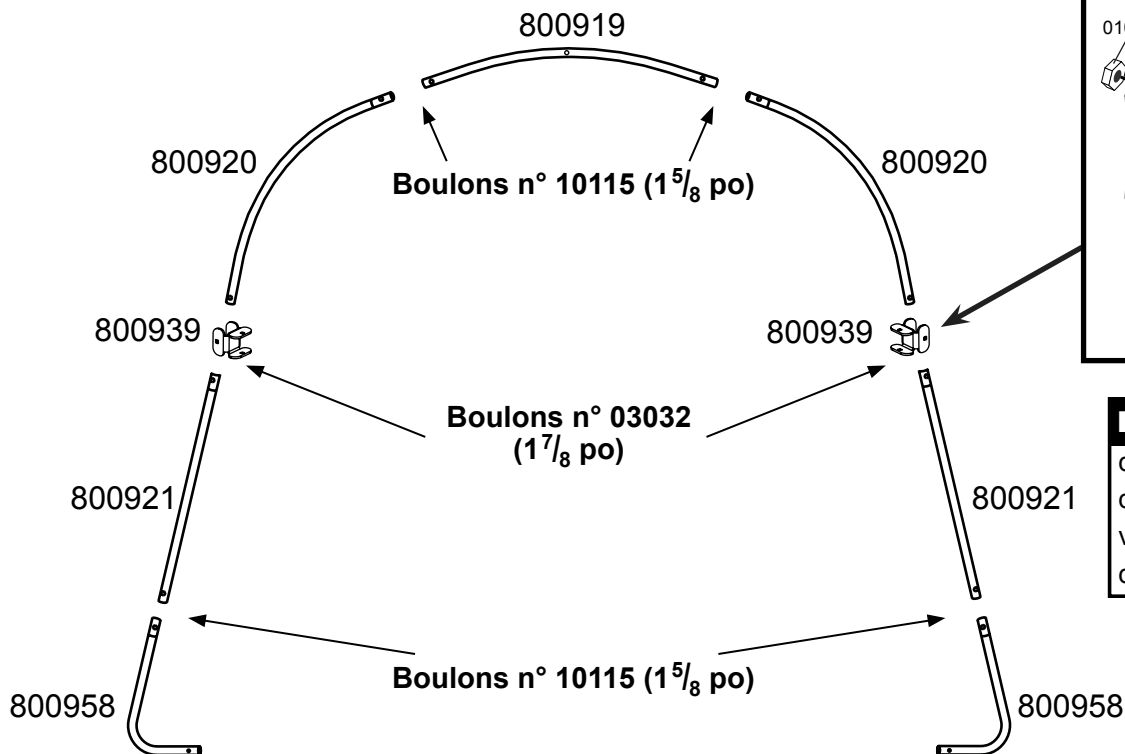
061411

# Garage-in-a-Box RoundTop® , 12x20x8 pi - Liste des Pièces – Modèle 62780 ou 62783

Description des pièces	Quantité	N° de Pièce
 Nervure Supérieure 50 po / 126,8 cm	6	800919
 Arc de Chevron 50 po / 126,8 cm	12	800920
 Tuyau de Pied 41 po / 104,1 cm	12	800921
 Tuyau de Montant Central 24 <sup>3</sup> / <sub>4</sub> po / 62,8 cm	8	800923
 Arc de Montant de Coin 24 <sup>1</sup> / <sub>2</sub> po / 62,2 cm	4	800958
 Traverse, Swedge 49 <sup>3</sup> / <sub>4</sub> po / 126,2 cm	12	802129
 Traverse 48 <sup>1</sup> / <sub>2</sub> po / 123,1 cm	3	802130
 Rail de Toile 46 <sup>1</sup> / <sub>4</sub> po / 117,2 cm	10	802695
 Pied	8	12270
 Demi-bride pour Montant Central	16	13201
 Demi-bride pour Montant de Coin	8	13202
 Stabilisateur ShelterLock®	18	800939
 Bride à Cliquet	8	10240
 Écrou <sup>1</sup> / <sub>4</sub> po / 6,4 mm	88	01010
 Rondelle <sup>1</sup> / <sub>4</sub> po / 6,4 mm	20	01011
 Cordon Élastique Blanc ( <i>pour garder la porte ouverte</i> )	2	10066
 Boulon <sup>1</sup> / <sub>4</sub> x 1 <sup>5</sup> / <sub>8</sub> in. / 6,4 x 41,3 mm	52	10115
 Boulon <sup>1</sup> / <sub>4</sub> x 1 <sup>7</sup> / <sub>8</sub> in. / 6,4 x 47,6 mm	36	03032
 Toile - Gris (Modèle N°. 62780)	1	802951
 Toile - Brun (Modèle N°. 62783)	1	802991
 Porte à 2 Glissières - Gris (Modèle N°. 62780)	1	802953
 Porte à 2 Glissières - Brun (Modèle N°. 62783)	1	802993
 Panneau Arrière - Gris (Modèle N°. 62780)	1	802952
 Panneau Arrière - Brun (Modèle N°. 62783)	1	802992
 Ancrage à Tarière (temporaire), 15 po	4	10014 } 00847 10015 } 10016 }
 Câble, 1 pi de Longueur	4	
 Bride de Câble	4	

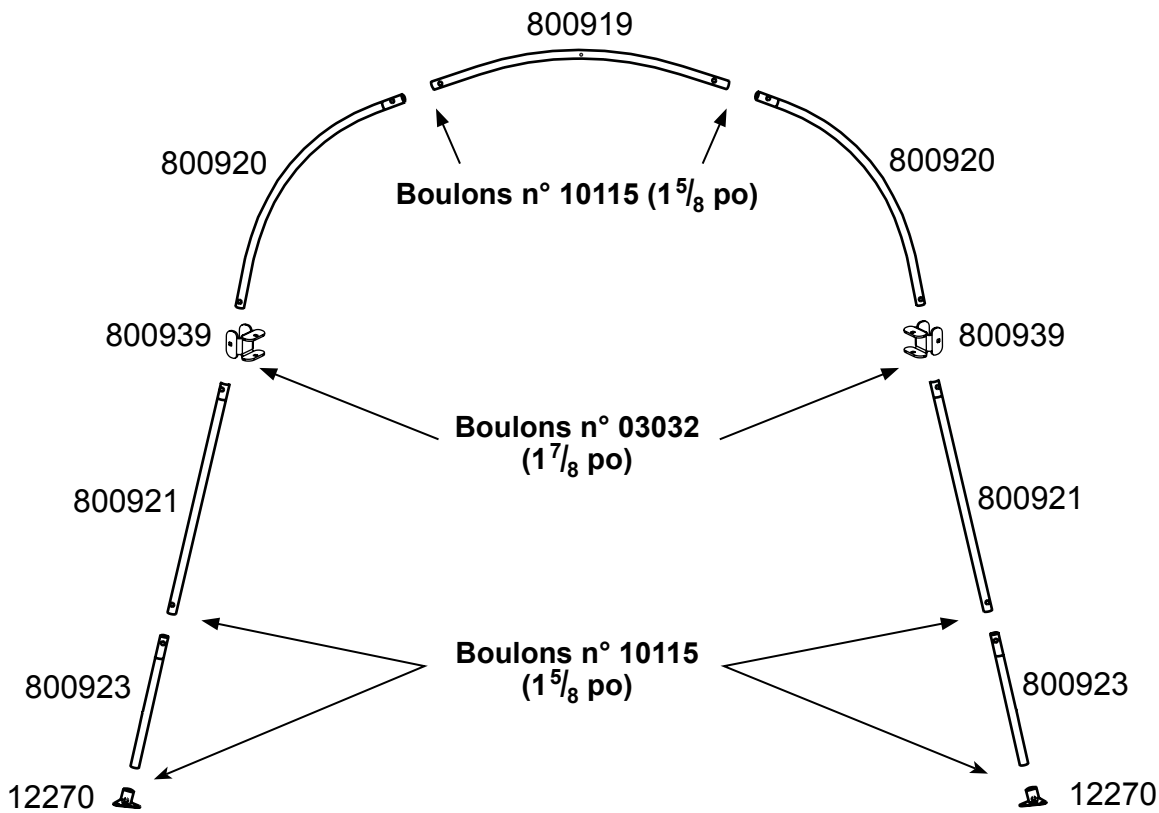
## 1. ASSEMBLEZ LES NERVURES D'EXTRÉMITÉ

Fixez les raccords avec les boulons indiqués et les écrous (n° 01010).



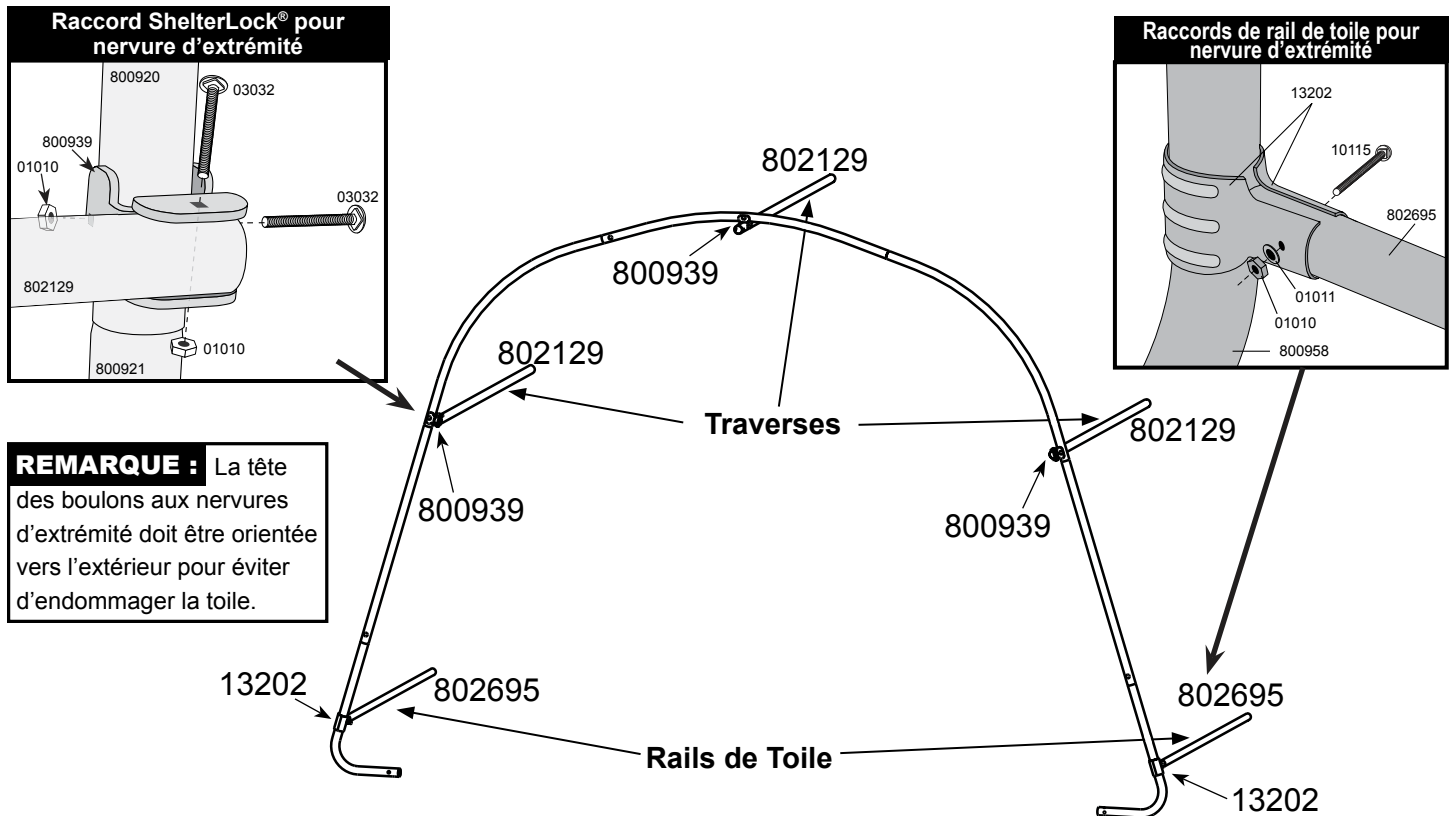
**REMARQUE :** La tête des boulons aux nervures d'extrémité doit être orientée vers l'extérieur pour éviter d'endommager la toile.

## 2. ASSEMBLEZ LES NERVURES CENTRALES



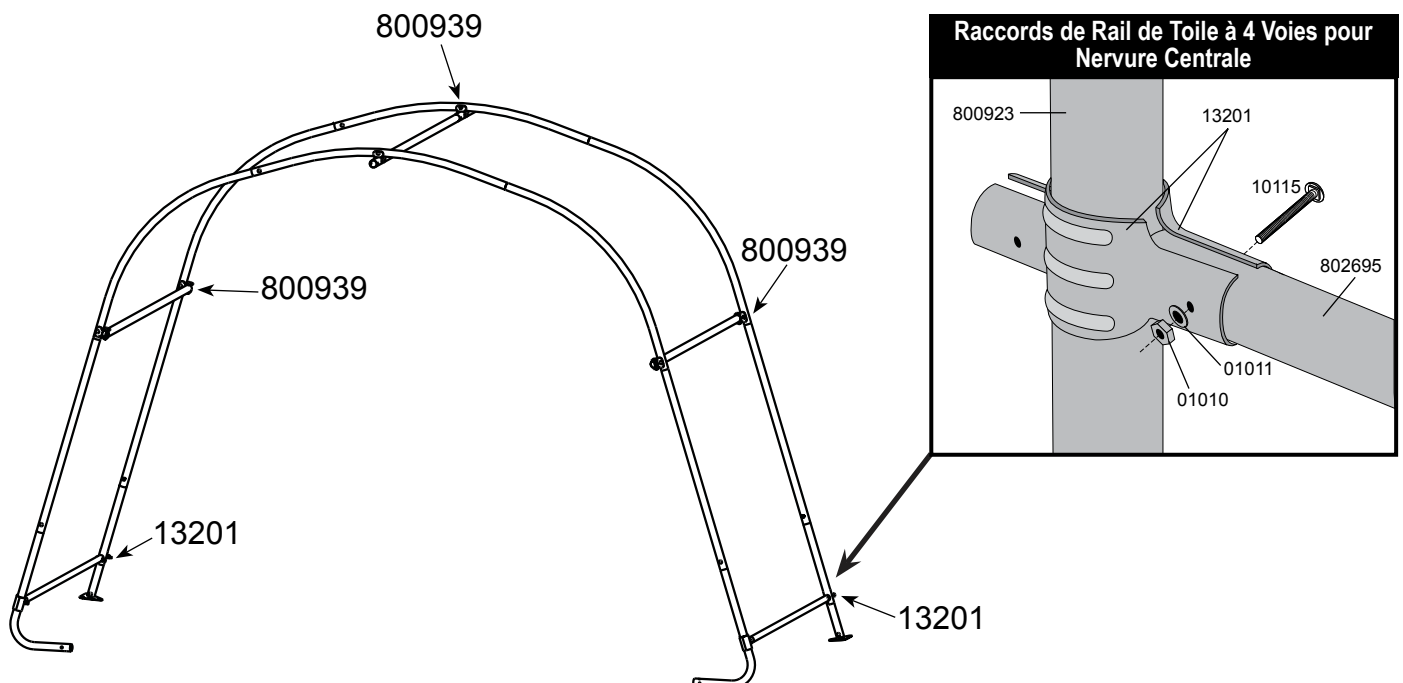
### 3. FIXEZ LES TRAVERSES ET LES RAILS DE TOILE À LA NERVURE AVANT

- A. Placez un rail de toile (#802695) à chaque montant et fixez-le avec un raccord de toile, comme le montre l'illustration. **Serrez ces boulons À LA MAIN seulement!**
- B. Faites glisser les rails de toile jusqu'à ce qu'ils se trouvent à 8 pouces du sol.
- Pour fixer les raccords ShelterLock®, utilisez les Boulons n° 03032 (1 7/8 po) et n° 10115 (1 5/8 po).



### 4. FIXEZ LA PREMIÈRE NERVURE CENTRALE À LA NERVURE AVANT

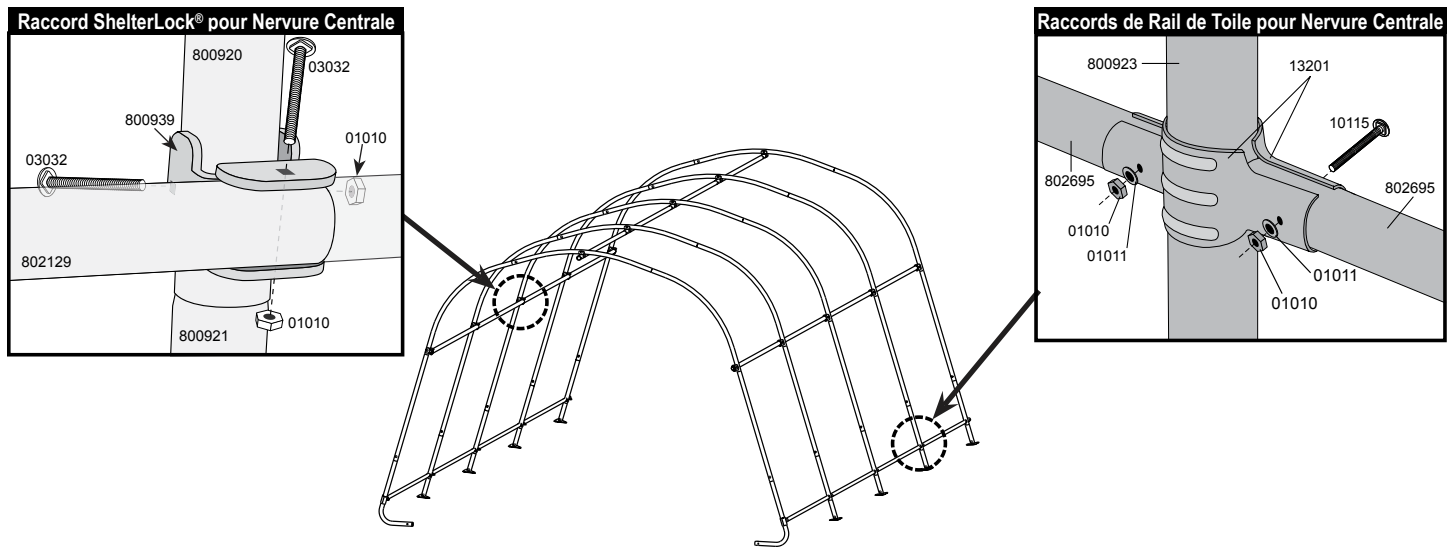
Pour fixer les raccords ShelterLock®, utilisez les Boulons n° 03032 (1 7/8 po) et n° 10115 (1 5/8 po).



## 5. FIXEZ LES AUTRES NERVURES CENTRALES

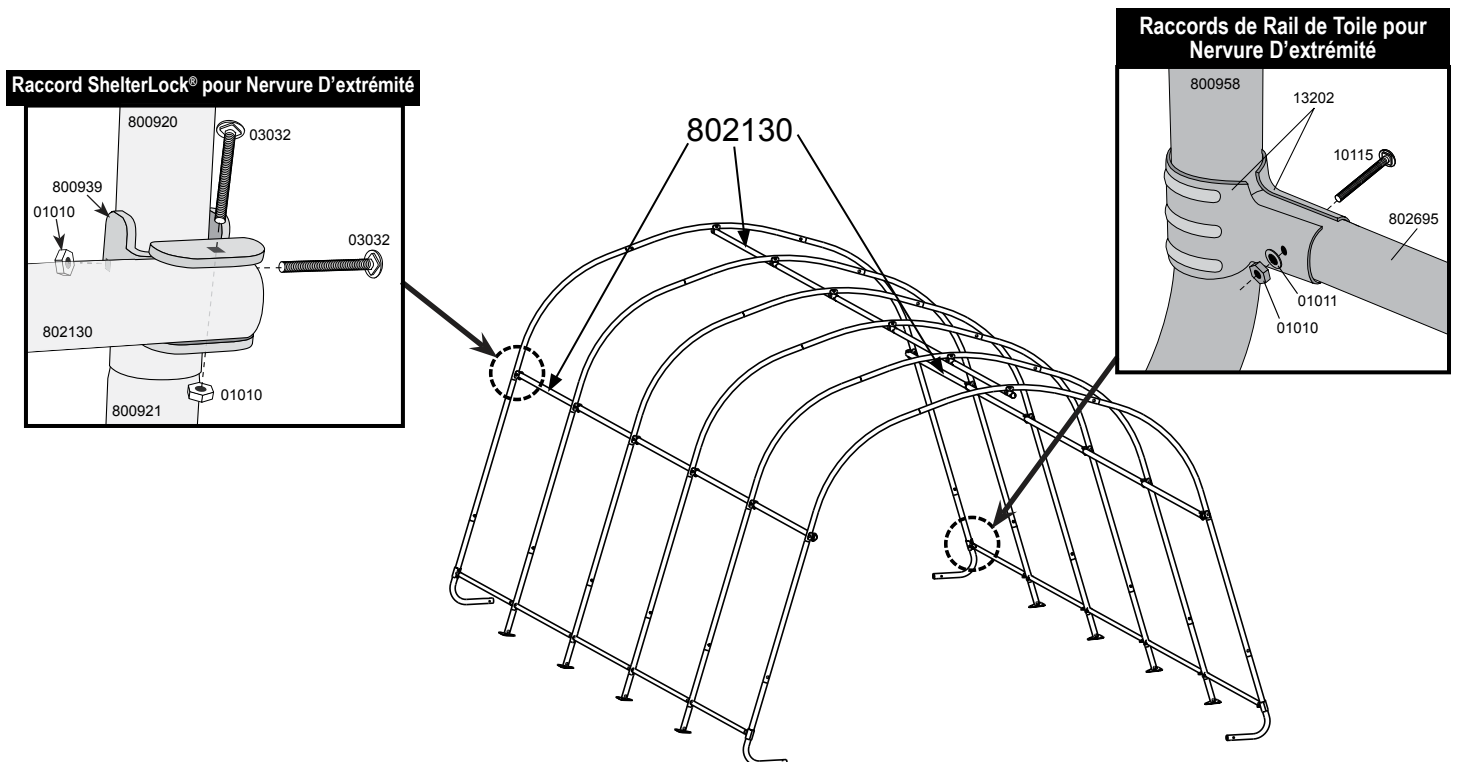
Pour fixer les raccords ShelterLock®, utilisez les Boulons n° 03032 (1 7/8 po) et n° 10115 (1 5/8 po).

Les traverses sont orientées vers l'intérieur de l'abri.



## 6. FIXEZ LA NERVURE ARRIÈRE

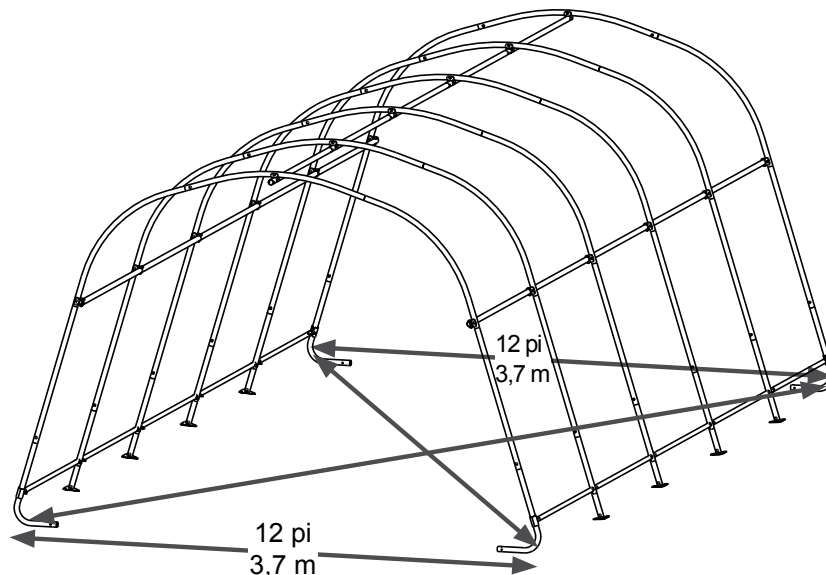
Pour fixer les raccords ShelterLock®, utilisez les Boulons n° 03032 (1 7/8 po) et n° 10115 (1 5/8 po).





## 7. METTEZ L'ARMATURE EN ÉQUERRE

- A. Placez l'armature à son emplacement définitif, dont la surface doit être aussi plane que possible.
- B. Assurez-vous que les sections avant et arrière de l'armature mesurent 12 pi (3,7 m) de largeur.
- C. Mesurez la distance qui sépare les coins opposés. **Cette distance doit être la même à 1 pouce près.**



## 8. ANCREZ SOLIDEMENT L'ARMATURE

Ce garage comprend quatre ancrages temporaires Shelter Auger™. Pour de meilleurs résultats, ShelterLogic recommande d'utiliser des ancrages additionnels, soit un à chaque pied de l'armature.

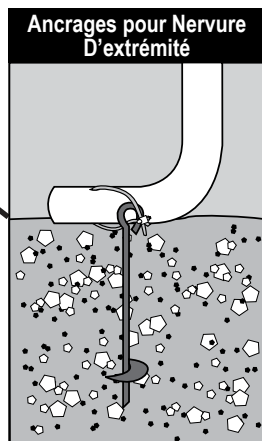
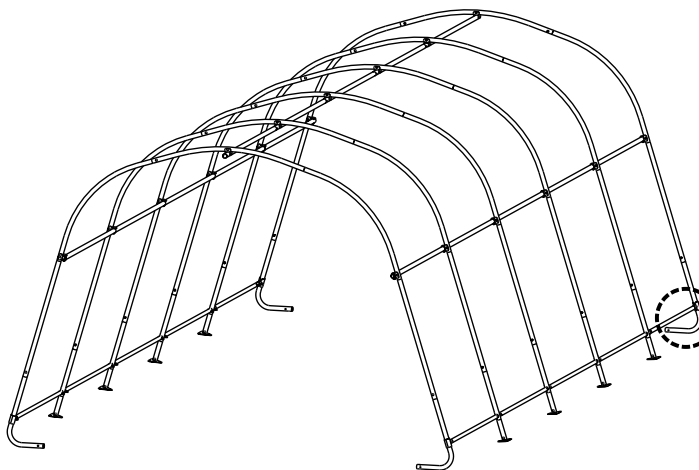
- A. Les ancrages doivent être placés à l'intérieur dans les coins de l'abri. Insérez un tuyau ou une tige d'acier de 3/4 po dans l'œillet de la tarière et vissez l'ancrage dans le sol jusqu'à ce que l'œillet dépasse du sol de 1 ou 2 pouces, afin de pouvoir fixer l'ancrage au pied.

*Si le sol est trop dur, creusez un trou à l'aide d'une pelle ou d'une bêche-tarière. Option : Placez l'ancrage dans le trou et remplissez ce dernier de ciment.*

- B. Faites passer le câble fourni dans l'œillet de l'ancrage, comme le montre l'illustration. Fixez le câble avec les brides fournies.

### REMARQUE :

Les ancrages à tarière de 15 po sont destinés à un usage temporaire seulement. Pour de meilleurs résultats, ShelterLogic recommande d'utiliser les ancrages Easy Hook (paquet de 4 n° 10036, paquet de 6 n° 10035 ou paquet de 8 n° 10038) afin de solidifier l'installation.



Plus obtenir de plus amples renseignements, téléphonez au 1-800-524-9970 ou visitez le site [www.shelterlogic.com](http://www.shelterlogic.com).

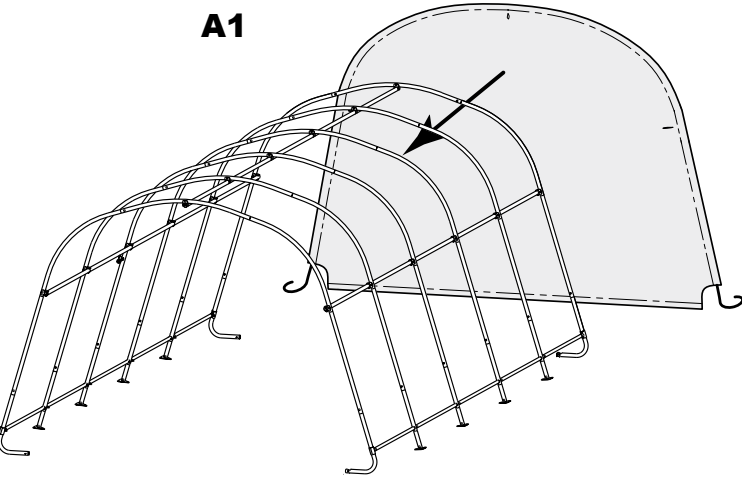
### AVERTISSEMENT :

Des blessures graves ou des dommages risquent de se produire si la toile est installée et que l'abri est laissé sans surveillance alors qu'il n'est pas ancré. L'abri doit être ancré solidement avant son utilisation.

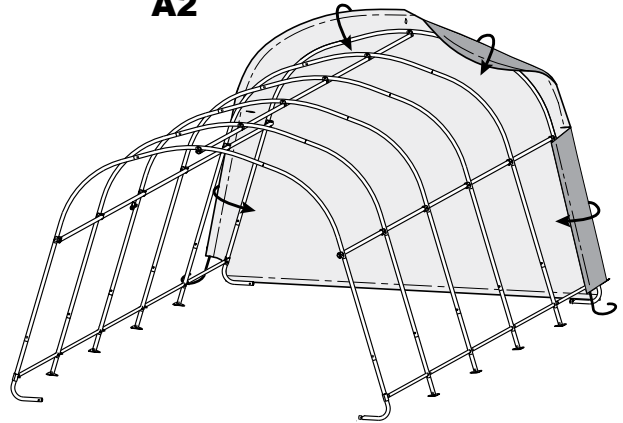
## 9. INSTALLATION DU PANNEAU DE PORTE ET DU PANNEAU ARRIÈRE

- A. (1) Placez le panneau d'extrémité dans le haut au centre en orientant la surface interne vers l'intérieur de l'abri. (2) Faites passer les rebords du panneau de toile autour de la nervure d'extrémité et alignez les traverses avec les fentes pratiquées dans la toile.

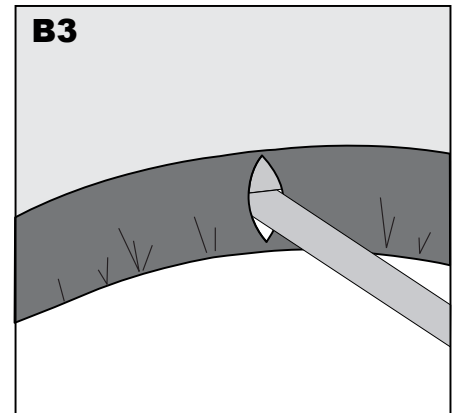
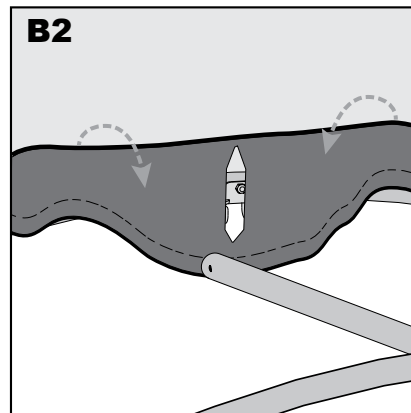
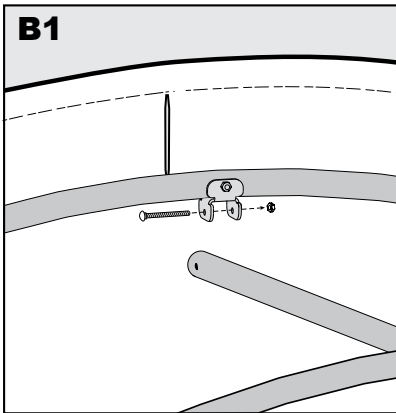
**A1**



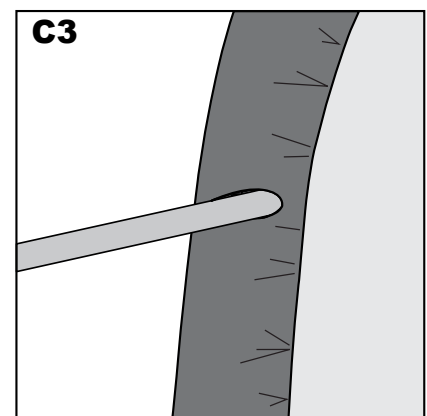
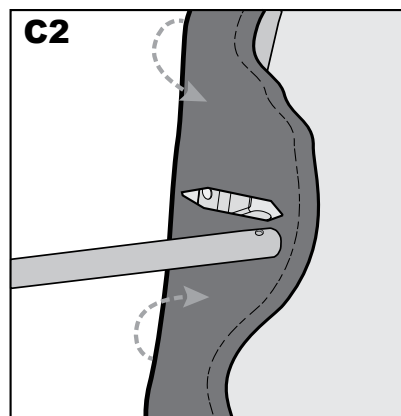
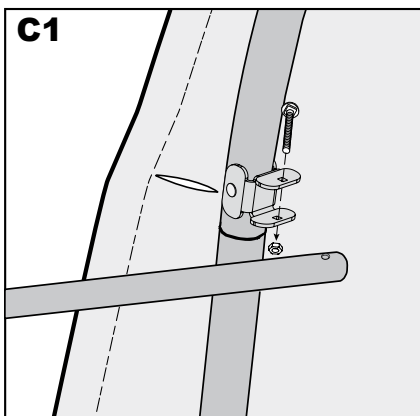
**A2**



- B. (1) Débranchez la traverse supérieure (tuyau horizontal allant de l'avant à l'arrière dans le haut) de la nervure d'extrémité. (2) Tirez le panneau d'extrémité par-dessus la nervure d'extrémité et faites passer l'extrémité de la traverse dans la fente pratiquée dans le panneau. (3) Fixez la traverse supérieure à la nervure d'extrémité.

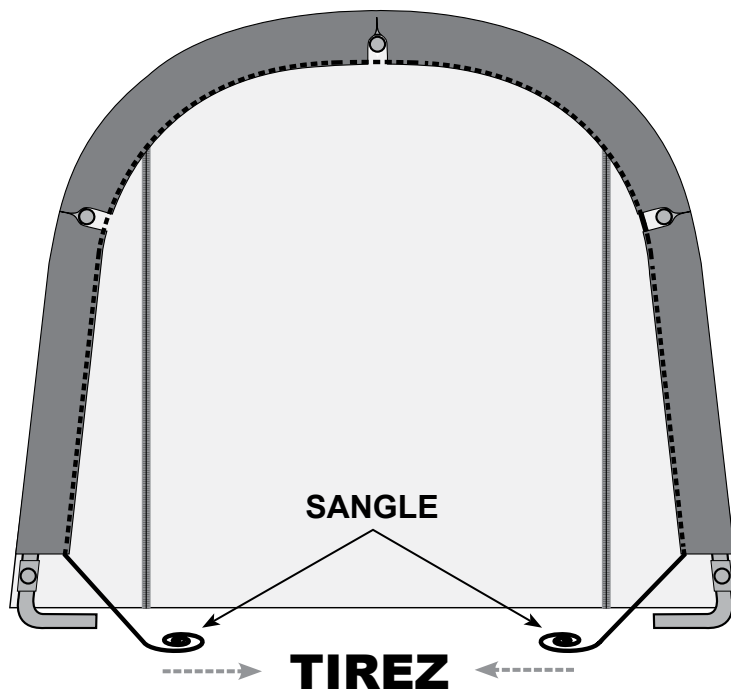


- C. (1) Débranchez la traverse latérale de la nervure d'extrémité. Laissez la pièce ShelterLock® fixée à la nervure avec le boulon. (2) Tirez le panneau d'extrémité par-dessus la nervure d'extrémité et faites passer l'extrémité de la traverse dans la fente pratiquée dans le panneau. (3) Fixez la traverse latérale à la nervure d'extrémité.



## 9. INSTALLATION DU PANNEAU D'EXTRÉMITÉ (suite)

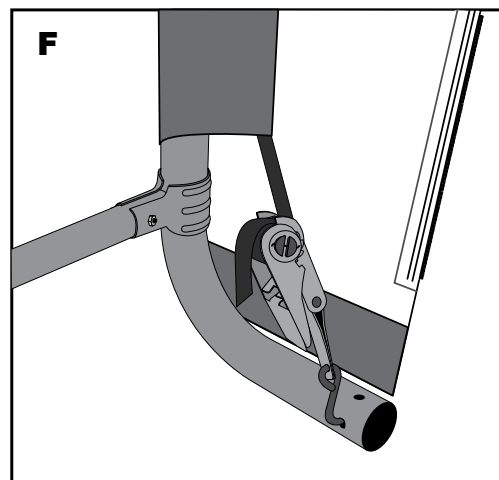
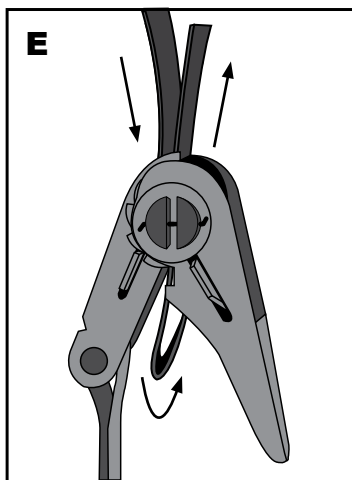
- D. Dans le bas, à l'endroit où la sangle sort du fourreau de chaque côté du panneau d'extrémité, tirez sur la sangle comme sur un cordon de serrage pour la tendre. **En tirant sur la sangle, faites attention de ne pas la faire sortir du fourreau.**



**D**  
PANNEAU D'EXTRÉMITÉ  
- VUE DE L'INTÉRIEUR  
DE L'ABRI

- E. Insérez le crochet en « S » de la bride à cliquet dans le trou pratiqué dans le montant recourbé. Insérez la courroie dans la bobine du cliquet et tirez sur la courroie. Actionnez le cliquet de sorte que la courroie se chevauche elle-même. *Centrez le panneau d'extrémité sur l'abri avant de le serrer définitivement.*
- F. Serrez les cliquets en alternant d'un côté à l'autre jusqu'à ce que le panneau d'extrémité soit bien tendu.

**REMARQUE:** Laissez les glissières fermées pendant que vous serrez les panneaux d'extrémité.



## 10. INSTALLEZ LA TOILE ET LES RAILS DE TOILE

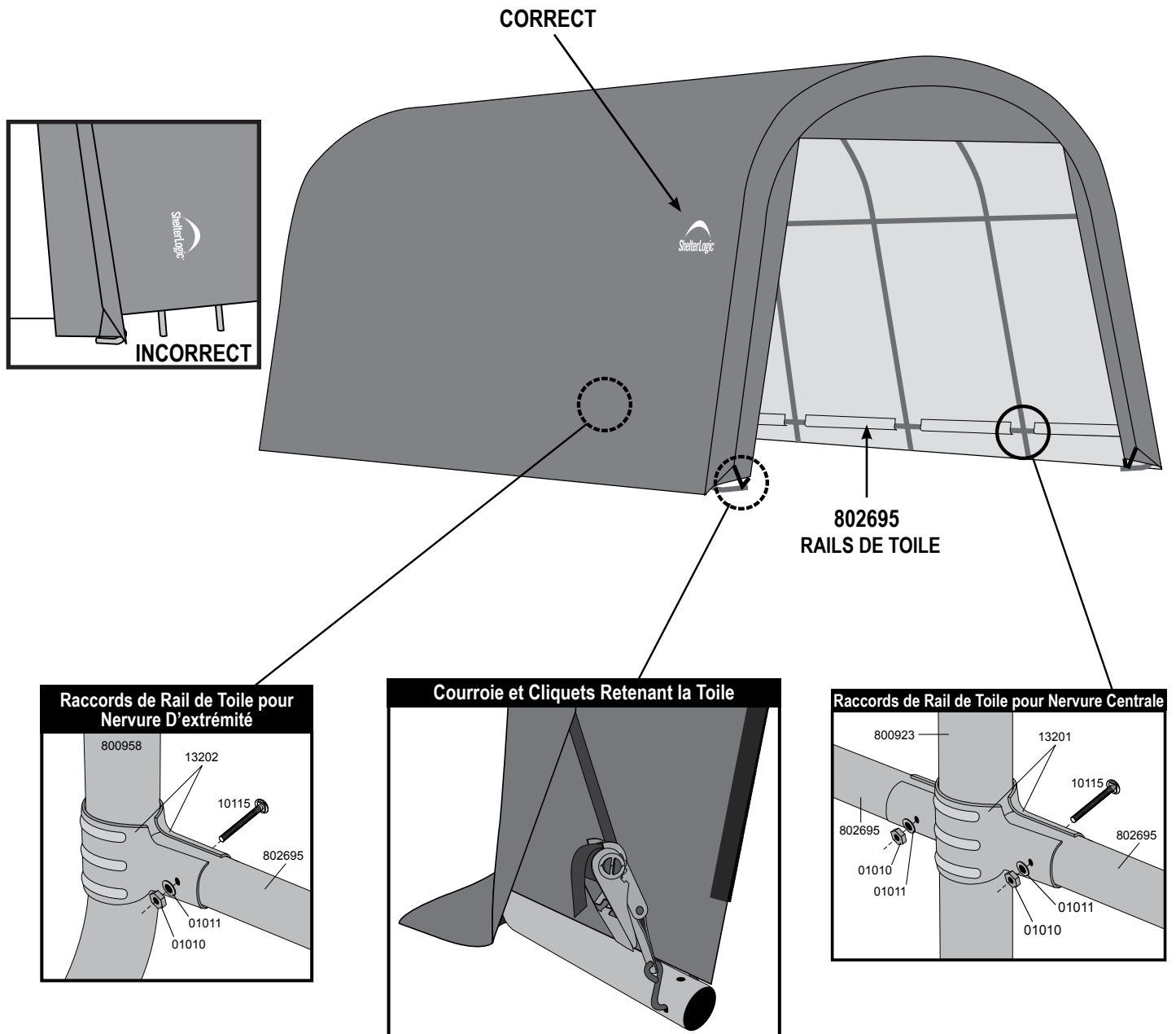
**A.** Étalez la toile sur le sol à côté de l'armature en plaçant l'intérieur de la toile (côté avec les fourreaux pour tuyaux) vers le bas et la courroie avant et arrière vers les coins de l'abri. Placez la toile sur l'armature.

**B.** Insérez le crochet en « S » du cliquet dans le trou pratiqué dans le montant recourbé. Insérez la courroie dans la bobine du cliquet et tirez sur la courroie. Actionnez le cliquet de sorte que la courroie se chevauche elle-même.

**C.** Débranchez les rails de toile et insérez-les dans les fourreaux de la toile à chaque montant, puis rebranchez-les à l'aide des raccords à chaque montant. Répétez cette étape de l'autre côté. Appuyez sur les rails de toile pour tendre cette dernière avant de serrer les boulons complètement.

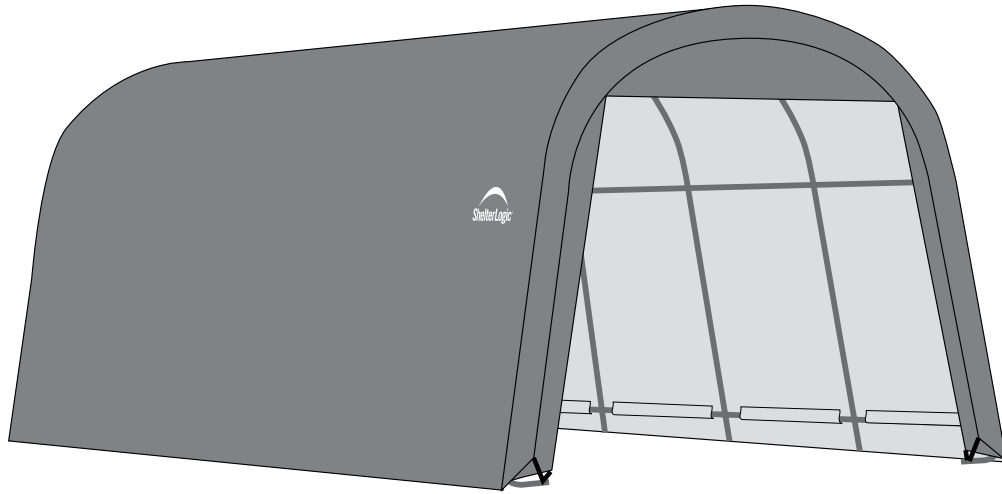
**D.** Vérifiez les cliquets et les traverses chaque mois pour vous assurer que la toile est bien tendue.

**REMARQUE:** Le logo **ShelterLogic®** doit être orienté comme le montre l'illustration ci-dessous.



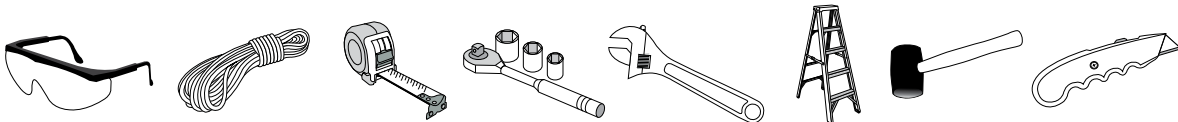
# 3,7 x 6,1 x 2,4 m Garage-in-a-Box RoundTop®

## INSTRUCCIONES DE ENSAMBLAJE EN ESPAÑOL



DESCRIPCIÓN	MODELO #
Garage-in-a-Box RoundTop® - Gris	62780
Garage-in-a-Box RoundTop® - Marrón	62783

### HERRAMIENTAS RECOMENDADAS



Por favor lea las instrucciones **COMPLETAMENTE** antes de ensamblar. Este cobertizo **DEBERÁ** anclarse de forma segura. No **VUELVA** el PRODUCTO A LA TIENDA.

**Antes de comenzar:** Se necesitan 2 o más personas para el ensamblaje. Tiempo aproximado: 2 horas.

  
**ShelterLogic®**  
150 Callender Road  
Watertown, CT 06795  
www.shelterlogic.com

**1-800-524-9970**

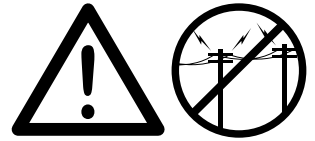
Canada:  
**1-800-559-6175**

## ATENCIÓN:

Este producto de toldo está fabricado con materiales de calidad. Está diseñado para adaptarse a la cubierta personalizada incluida de ShelterLogic®, LLC. Los toldos ShelterLogic®, LLC le ofrecen almacenamiento y protección de los daños causados por el sol, lluvia ligera, savia de árboles, animales - excrementos de aves y nieve ligera. Por favor ancle este toldo ShelterLogic®, LLC correctamente. Consulte el manual para más detalles de anclaje. El anclaje adecuado, el mantener la cubierta apretada y libre de nieve y los desechos es la responsabilidad del consumidor. Por favor, lea y entienda los detalles de instalación, advertencias y precauciones antes de comenzar la instalación. Si usted tiene alguna pregunta, llame al número de servicio al cliente que aparece a continuación. Por favor, consulte la tarjeta de garantía dentro de este empaque.

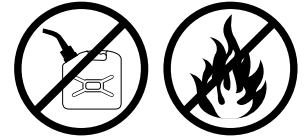
## PELIGRO:

Antes de su instalación, consulte todos los códigos municipales locales con respecto a la instalación de toldos temporales. Elija la ubicación del toldo cuidadosamente. **PELIGRO: Manténgala alejada de cables eléctricos.** Revise que no haya cables de utilidad, ramas de árboles u otras estructuras. NO lo instale cerca de cables del techo u otras estructuras que puedan acumular nieve, hielo o deslizamientos excesivos hacia la carpa. NO cuelgue objetos del techo o cables de soporte.



## ADVERTENCIA:

Riesgo de incendio. NO lo use con artefactos humeantes o de flama abierta (incluyendo asadores, fogones, freidoras, ahumadores o linterna de combustible). NO almacene líquidos inflamables (gasolina, queroseno, gas propano, etc.) dentro o cerca de la carpa. No lo exponga a ninguna fuente de flama abierta.



## PRECAUCIÓN:

Use PRECAUCIÓN cuando esté parando el marco. Use protección ocular durante la instalación. Asegure y atornille los postes superiores durante el ensamble. Tenga cuidado de los extremos de los postes.

## ANCLAJE E INSTALACIÓN APROPIADA DEL MARCO:

### EL ANCLAJE APROPIADO DEL MARCO ES LA RESPONSABILIDAD DEL CONSUMIDOR.

ShelterLogic®, LLC no es responsable por daños al toldo o los contenidos guardados debajo de ella provenientes de actos de la naturaleza. Aquel toldo que no esté anclado de manera segura tienen el potencial de volar causando daños. Periódicamente revise el anclaje para asegurar la estabilidad del toldo. El sistema de anclaje preferido es el uso de estacas atornilladas a cemento para el marco. ShelterLogic® no puede ser responsable si la carpa vuel. **NOTA:** Su marco y cubierta del toldo pueden ser removidos y almacenados rápidamente antes de experimentar condiciones severas del clima. Si hay pronósticos de fuertes vientos y climas severos en su área, le recomendamos remover la cubierta.

## PARTES DE REPUESTO, ENSAMBLE, ORDENES ESPECIALES:

Partes de repuesto y accesorios genuinos de ShelterLogic®, LLC están disponibles de fabrica, incluyendo juegos de anclaje para casi cualquier aplicación, cubiertas de repuesto, parades y juegos de parades, ventilas y juegos de luz, partes para marco, puertas con cierre y otros accesorios. Todos los artículos serán enviados de fabrica directamente a su puerta.

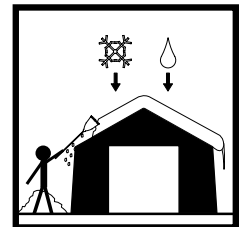
## PREGUNTAS – QUEJAS – ORDENES ESPECIALES? LLAME A NUESTRA LÍNEA DE SERVICIO AL CLIENTE:

SERVICIO AL CLIENTE EN E.U.A: 1-800-524-9970 SERVICIO AL CLIENTE INTERNACIONAL: 001-860-945-6442 SERVICIO AL CLIENTE CANADÁ: 1-800-559-6175

HORAS DE OPERACIÓN: LUN-VIER 8:30AM-8:00PM HORARIO DEL ESTE, SAB-DOM 8:30AM-5:00PM EST HORARIO DEL ESTE

## CUIDADO Y LIMPIEZA:

Un toldo apretado asegurará una larga vida y desempeño. Siempre mantenga una cubierta apretada. Un material suelto puede acelerar la deterioración del toldo. Inmediatamente remueva cualquier acumulación de agua de lluvia, nieve o hielo de la estructura con una escoba, trapeador u otro instrumento con lado suave. Use extremo cuidado cuando remueva la nieve de la cubierta, siempre remuevala desde afuera de la estructura. NO use cloro o productos abrasivos para limpiar la carpa. La cubierta puede limpiarse fácilmente con agua y jabón suave.



## GARANTÍA:

Este toldo cuenta con una garantía total limitada contra defectos de fabricación. ShelterLogic®, LLC garantiza al comprador original que si se utilizan e instalan adecuadamente, el producto y todas las partes asociadas, están libres de defectos de fabricación por un período de:



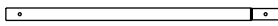
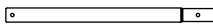

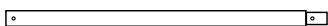
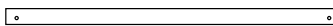
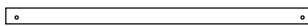


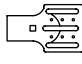


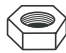





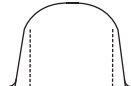


### 1 AÑO PARA LA CUBIERTA DE TELA, PANELES DE EXTREMO Y ESTRUCTURA.

El período de garantía se determina por la fecha de envío de ShelterLogic®, LLC para la compra directa de la fábrica o la fecha de compra a un distribuidor autorizado, (por favor, guarde una copia de su recibo de compra). Si este producto o cualquier parte asociada se encuentra defectuoso o no en el momento de la recepción, ShelterLogic®, LLC reparará o reemplazará, a que la opción, las partes defectuosas sin costo alguno para el comprador original. Las piezas de repuesto o pieza reparada serán cubiertos por el resto de la original periodo de Garantía Limitada. Todos los gastos de envío correrán a cargo del cliente. Partes y repuestos serán enviados C.O.D. Debe guardar los materiales de embalaje originales para su envío posterior. Si usted compró a un distribuidor local, todas las reclamaciones debe tener una copia del recibo original. Después de la compra, por favor complete y devuelva la tarjeta de garantía para registrar el producto. Por favor, consulte la tarjeta de garantía para obtener más detalles.

Cubierto por las Patentes de E.U.A. y patentes pendientes: 6,871,614; 6,994,099; 7,296,584; D 430,306; D 415,571; D 414,564; D 409,310; D 415,572

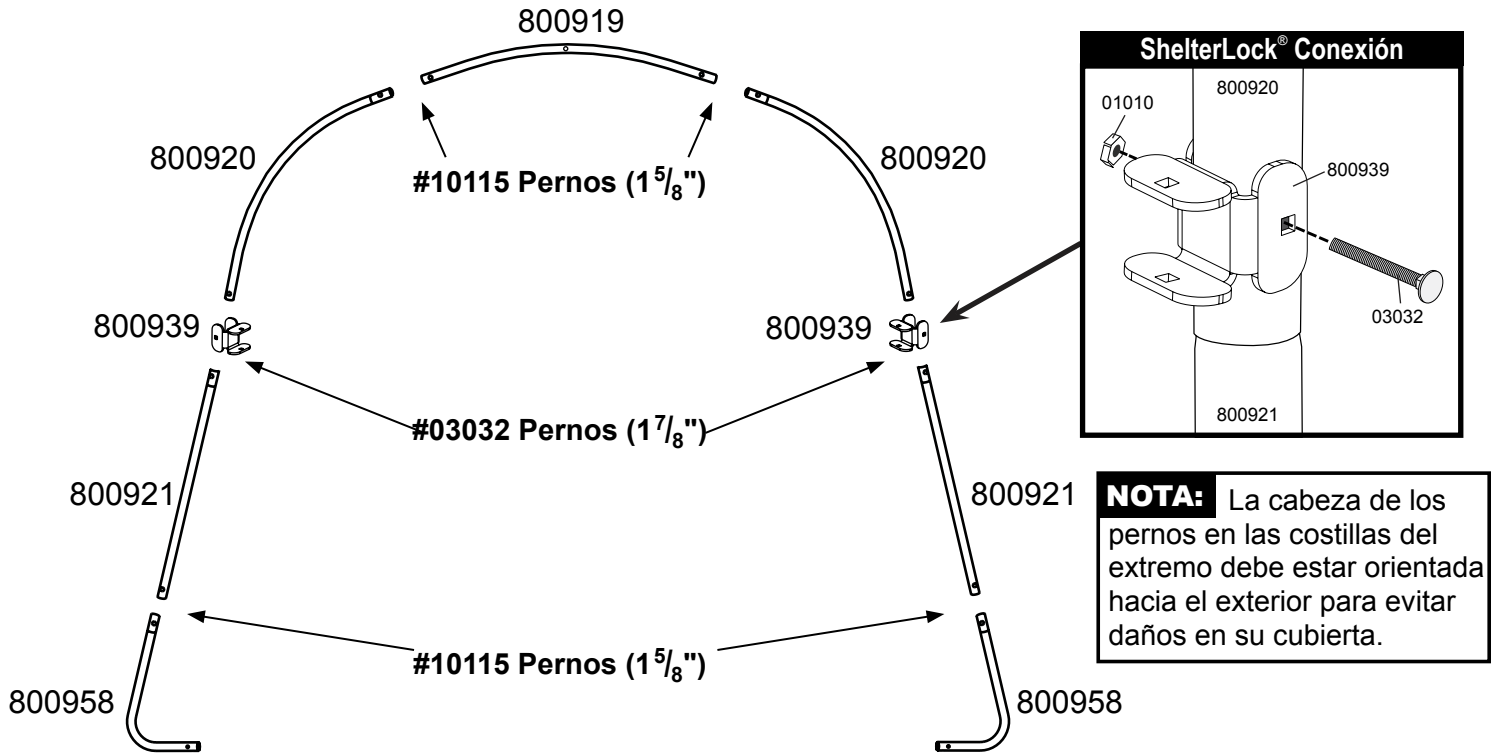
061411

### 3,7 x 6,1 x 2,4m Garage-in-a-Box RoundTop® Las Partes Listan - Modelo n° 62780 o 62783

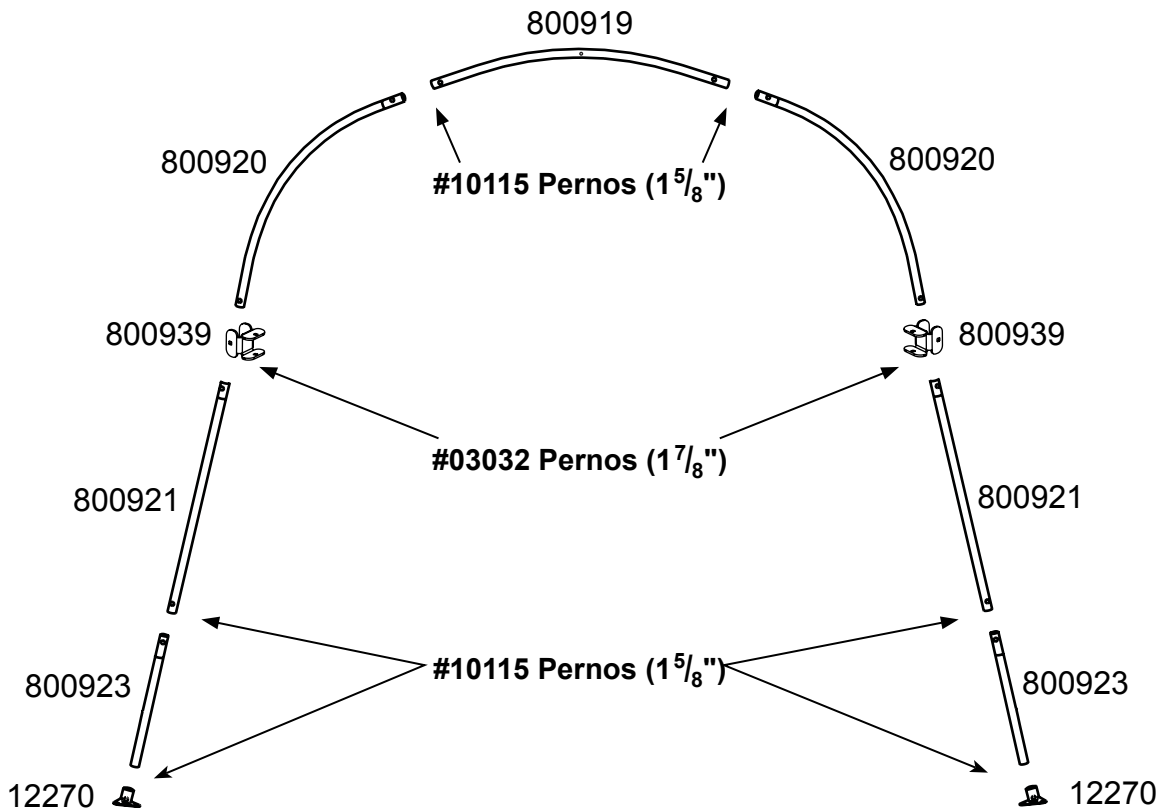
Description of Parts:		Quantity	Part #
	La Costilla Superior 50 pu. / 126,8 cm	6	800919
	Viga Curva 50 pu. / 126,8 cm	12	800920
	Tubo de la Pierna 41 pu. / 104,1 cm	12	800921
	Tubo de la Pierna Medio 24 3/4 pu. / 62,8 cm	8	800923
	Esquina Curva de la Pierna 24 1/2 pu. / 62,2 cm	4	800958
	Barra Transversal, Swedge 49 3/4 pu. / 126,2 cm	12	802129
	Barra Transversal 48 1/2 pu. / 123,1 cm	3	802130
	Tubo de la Cubierta 46 1/4 pu. / 117,2 cm	10	802695
	Pies de Acero	8	12270
	Abrazadera de 3 Maneras De Baranda de Cubierta	16	13201
	Abrazadera de 4 Maneras De Baranda de Cubierta	8	13202
	ShelterLock® Estabilizador	18	800939
	Trinquete	8	10240
	Tuercas 1/4 pu. / 6,4 mm	88	01010
	Junta de Culata 1/4 pu. / 6,4 mm	20	01011
	Cuerdas de Amortiguador Auxiliar Blancas (Para dejar la puerta abierta)	2	10066
	Pernos 1/4 x 1 5/8 pu. / 6,4 x 41,3 mm	52	10115
	Pernos 1/4 x 1 7/8 pu. / 6,4 x 47,6 mm	36	03032
	Cubierta - Gris (Modelo No. 62780)	1	802951
	Cubierta - Marrón (Modelo No. 62783)	1	802991
	Puerta de 2 Cremalleras - Gris (Modelo No. 62780)	1	802953
	Puerta de 2 Cremalleras - Marrón (Modelo No. 62783)	1	802993
	Panel Trasero - Gris (Modelo No. 62780)	1	802952
	Panel Trasero - Marrón (Modelo No. 62783)	1	802992
	Temporarias Anclas de Taladro 38,1 cm (15 pu)	4	10014
	Cablegrafie longitudes 30 cm (12 pu)	4	10015
	El cable Sujeta	4	10016

# 1. MONTAR LAS COSTILLAS DEL EXTREMO

Las conexiones seguras mediante pernos como se muestra con el n° 01010 Tuercas.



# 2. MONTAR LAS COSTILLAS DEL CENTRO





### 3. CONECTAR BARRA TRANSVERSAL Y LOS TUBOS DE LA CUBIERTA DE LA COSTILLA FRONTAL

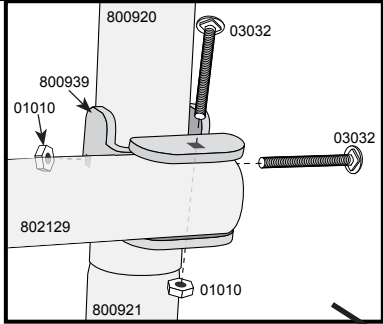
A. Coloque una barra de la cubierta (# 802695) en cada pata y asegúrelo con una abrazadera de la cubierta como se muestra.

**Sólo apriete a mano los pernos!**

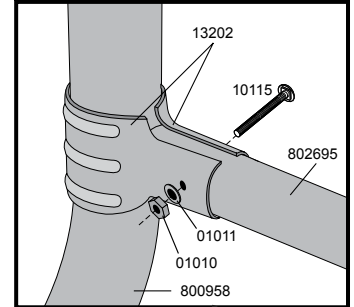
B. Deslice las barras de la cubierta por lo que son 8 pulgadas arriba de la tierra.

ShelterLock® conexiones utilizan # 03032 (1 7/8 pu.) pernos. Cubierta barra conexiones de abrazadera utilizar # 10115 (1 5/8 pu.) Pernos.

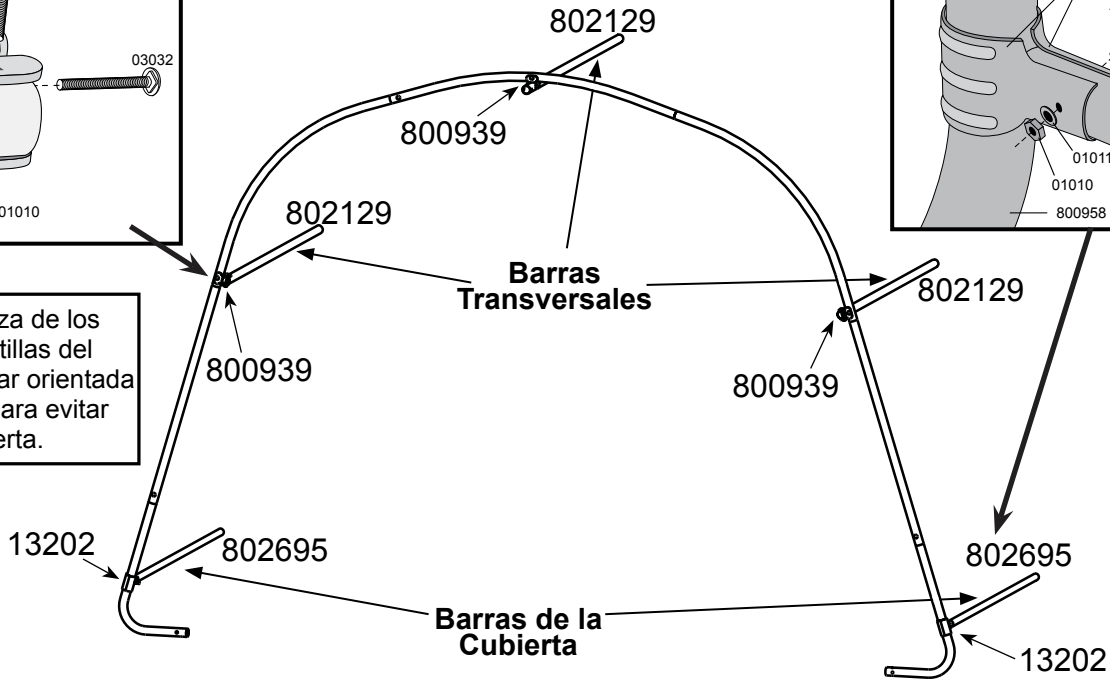
#### ShelterLock® Costilla del Extremo Conexión



#### Costilla del Extremo Cubierta Rail Abrazaderas

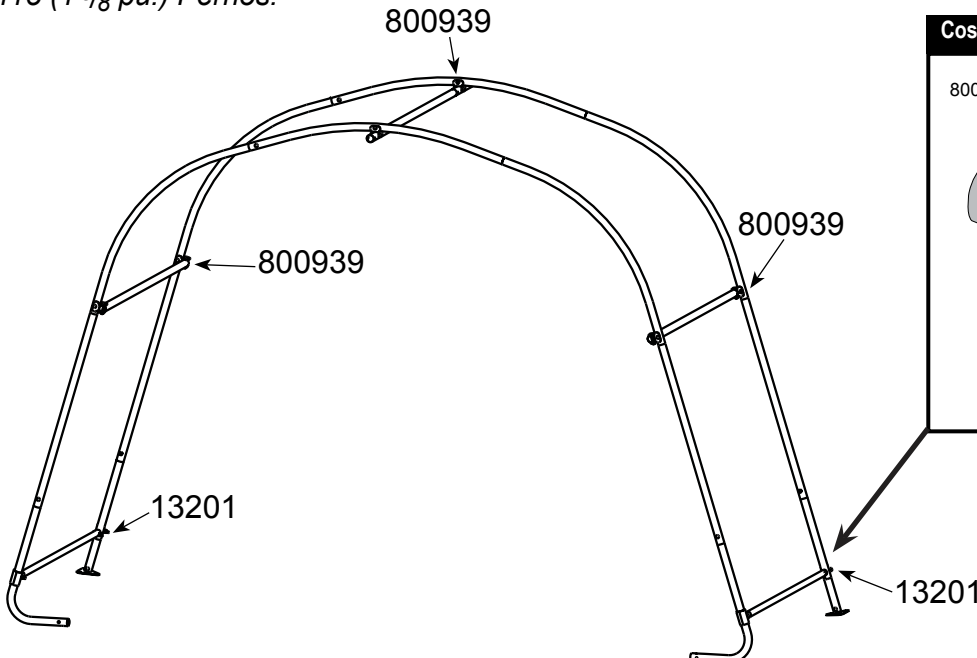


**NOTA:** La cabeza de los pernos en las costillas del extremo debe estar orientada hacia el exterior para evitar daños en su cubierta.

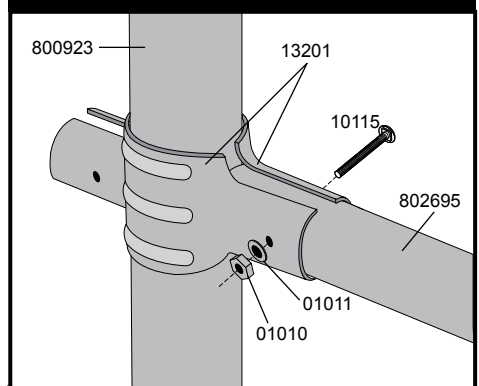


### 4. CONECTAR LA PRIMERA COSTILLA DEL CENTRO DEL COSTILLA DEL FRENTE

ShelterLock® conexiones utilizan # 03032 (1 7/8 pu.) pernos. Cubierta rail conexiones de abrazadera utilizar # 10115 (1 5/8 pu.) Pernos.



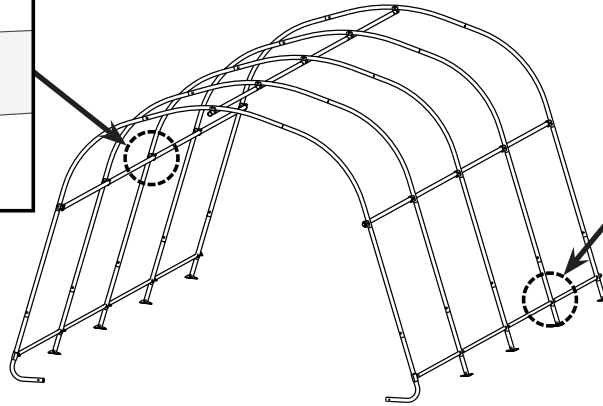
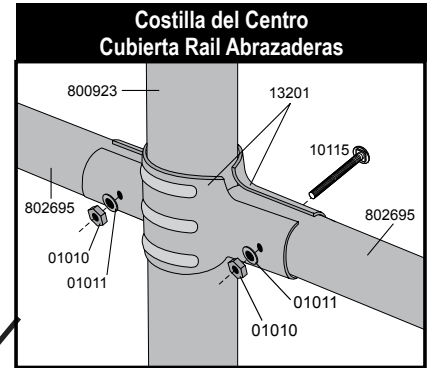
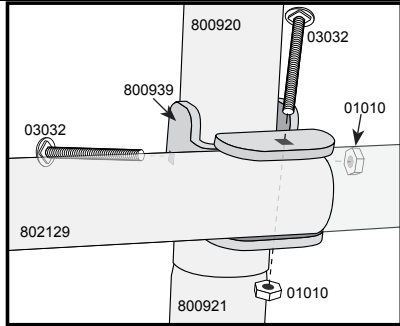
#### Costilla del Centro Cubierta Barra Abrazaderas



## 5. CONECTAR LAS COSTILLAS DEL CENTRO

ShelterLock® conexiones utilizan # 03032 (1 7/8 pu.) pernos. Cubierta barra conexiones de abrazadera utilizar # 10115 (1 5/8 pu.) Pernos. Barras transversales se enfrentan en el interior del garaje.

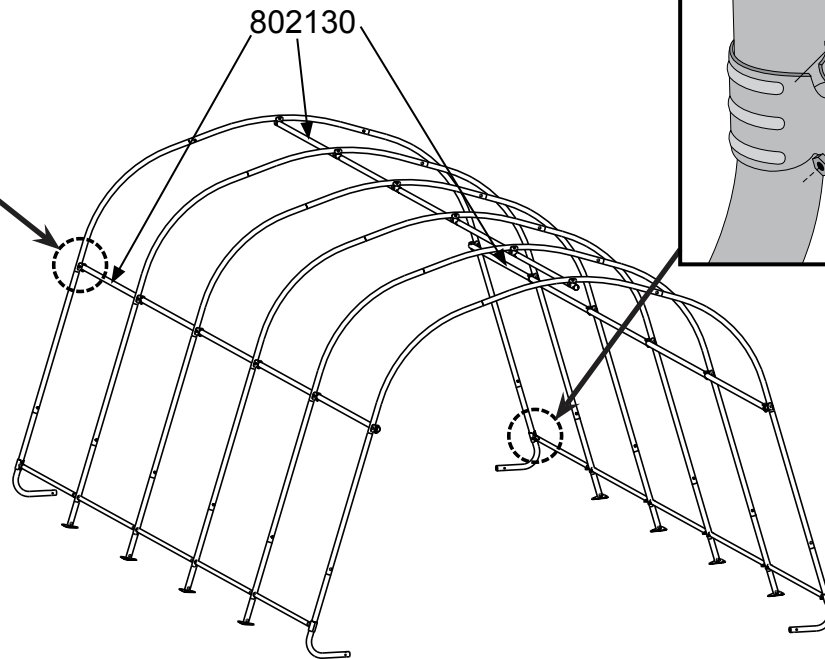
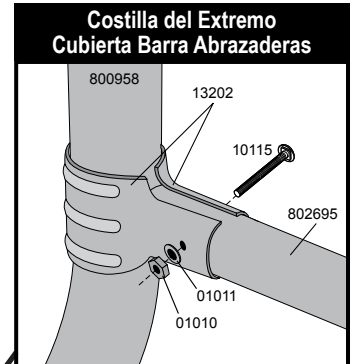
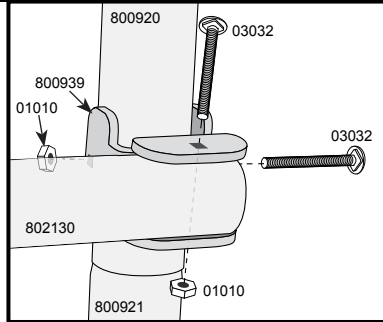
ShelterLock® Costilla del Centro Conexión



## 6. CONECTAR LA COSTILLA DEL EXTREMO TRASERO

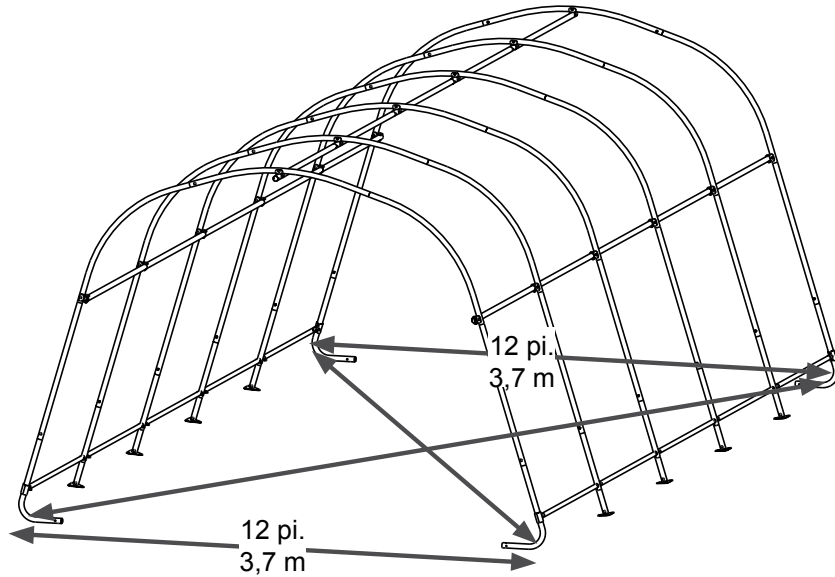
ShelterLock® conexiones utilizan # 03032 (1 7/8 pu.) pernos. Cubierta barra conexiones de abrazadera utilizar # 10115 (1 5/8 pu.) Pernos.

ShelterLock® Costilla del Extremo Conexión



## 7. AJUSTANDO EL MARCO CUADRADO

- A. Ponga el marco en la localización final, que debe estar plano y nivel los mas que sea posible.
- B. Compruebe que la parte delantera y trasera del marco mide 12 pies de ancho.
- C. Medida a través de esquinas opuestas. **Estas dos distancias deben ser iguales dentro de 2,5 cm (una pulgada).**



## 8. ANCLA CORRECTAMENTE EL MARCO

La unidad viene con 4 Shelter Auger™ Anclajes de la Tierra temporales. Para obtener los mejores resultados, ShelterLogic recomienda anclajes adicionales, una para cada pie de su marco.

- A. Las anclas se deben colocar dentro del refugio en las esquinas del refugio. Inserte una tubo o barra de acero de 3/4 pulgadas = 1.905 centímetros a través del ojeteador del taladro y atornilla el ancla en la tierra hasta que el ojeteador se está pegando fuera de la tierra por 1 o 2 pulgadas = 2.54-5.08 centímetros para que pueda ser anclado a las piernas.

*Si la tierra es demasiado dura, cave un hoyo con una herramienta de pala o de poste. Opcional: Ponga la ancla en el hoyo y rellenar con cemento.*

- B. Envuelva el cable proporcionado a través del ojeteador del ancla y alrededor del marco como se muestra abajo. Asegure el cable con las abrazaderas proporcionadas.

### NOTA:

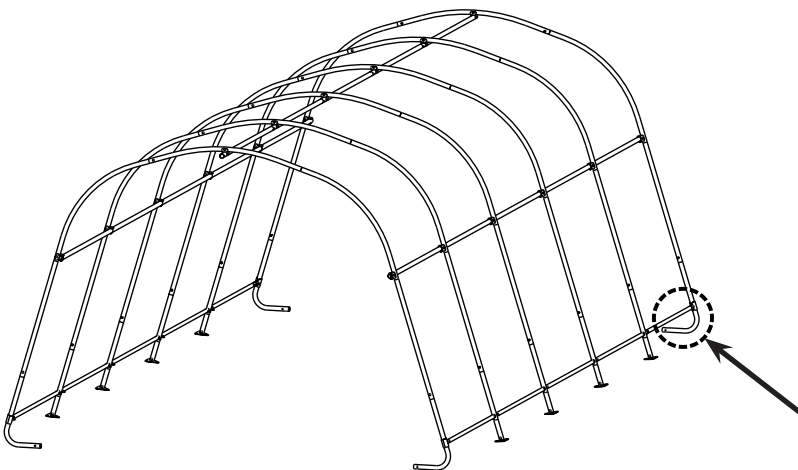
Los taladros de 15" pulgadas están para el uso temporal solamente! Para los mejores resultados ShelterLogic recomienda el usar nuestros Ganchos Fáciles (#10036 4-paquetes, #10035 6-paquetes, o #10038 8-paquetes) o Taladros de 30" pulgadas (#10075 4-paquetes, #10078 6-paquetes, o #10079 8-paquetes) para una instalación más fuerte y más segura.

### Anclajes de la Costilla del Extremo

Llama 1-800-524-9970 o visita [www.shelterlogic.com](http://www.shelterlogic.com) para más información.

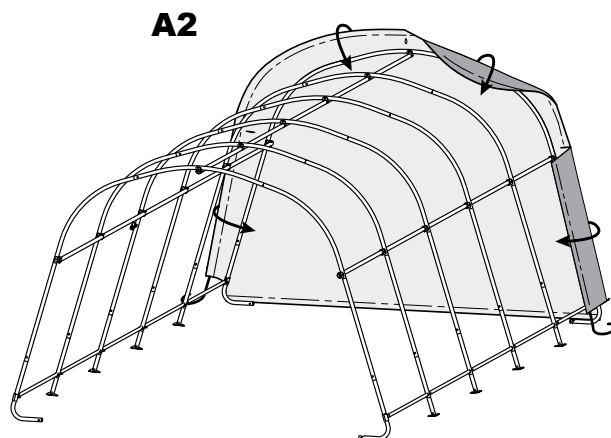
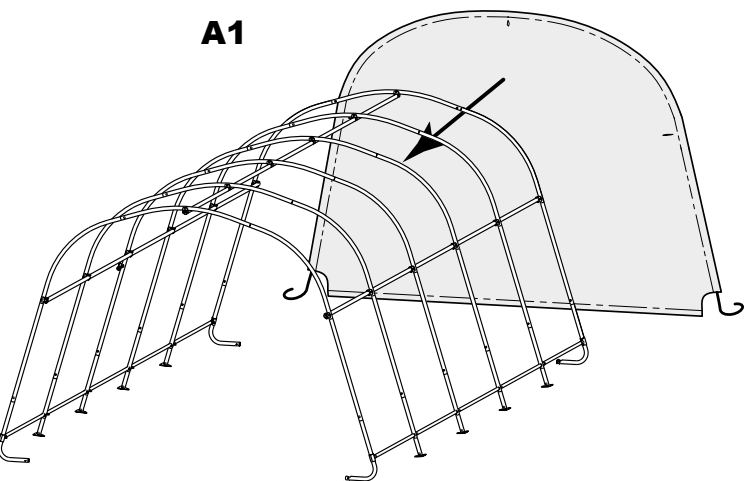
### ADVERTENCIA:

Lesiones graves a personas o propiedad puede resultar si la cobertura está instalado y el refugio no se ha anclado y se deja sin supervisión. Refugio debe estar firmemente anclada antes de su uso.

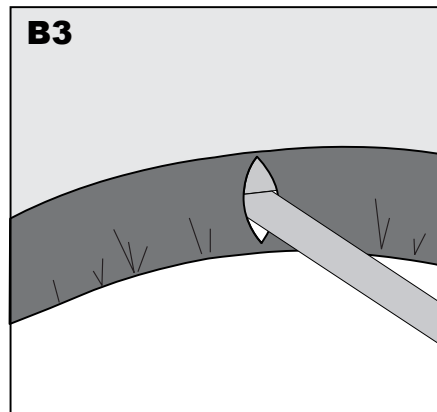
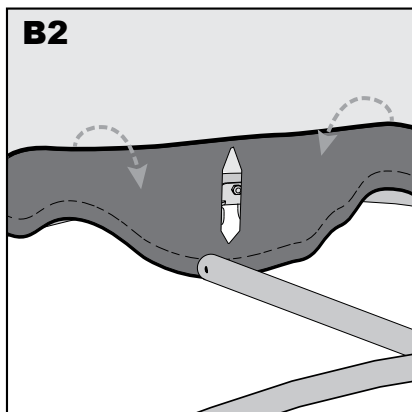
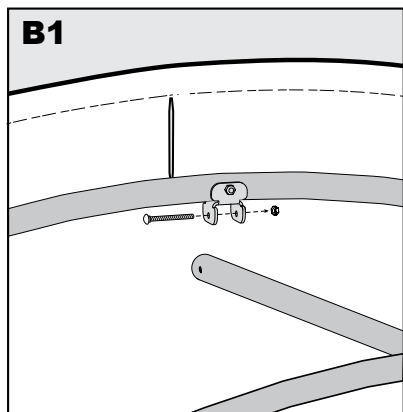


## 9. INSTALACIÓN DEL PANEL FINAL

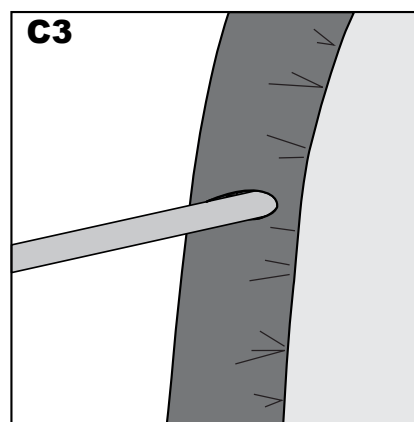
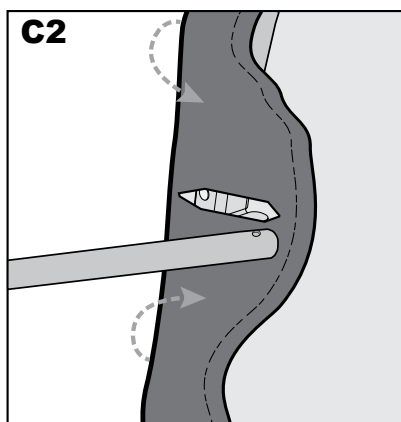
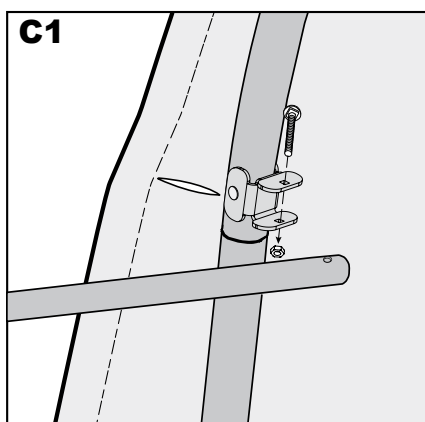
- A. (1) Mantener el panel final en el centro superior de la superficie interna blanca hacia el interior del toldo.  
(2) Envuelva los bordes del panel de tela alrededor de la costilla final y la línea de los rieles transversales con las ranuras prehecha en la tela.



- B. (1) Desconecte el travesaño superior (el tubo horizontal que va de adelante hacia atrás a lo largo de la parte superior) de la costilla final. (2) Estire el panel final sobre la costilla final para traer el extremo de la barra transversal a través del corte de la abertura en el panel. (3) Vuelva a colocar el travesaño superior de la costilla final.

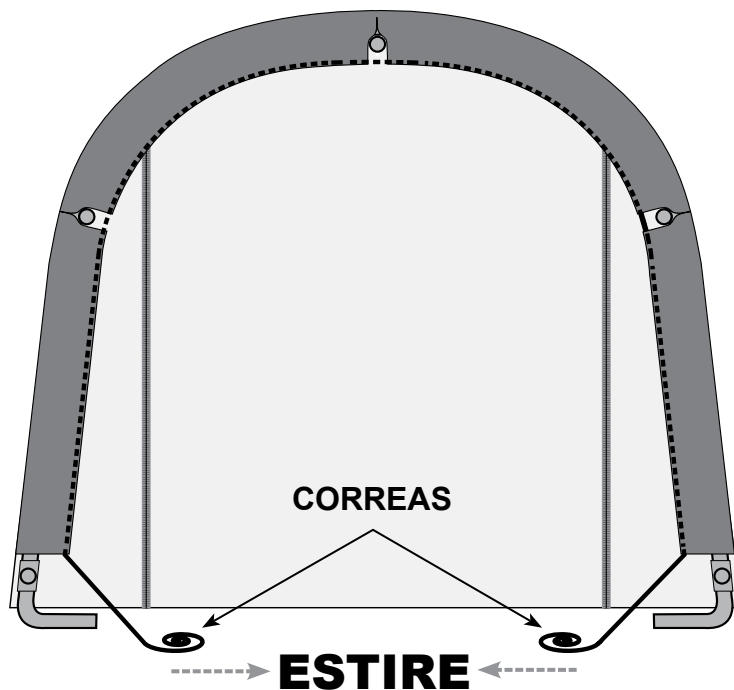


- C. (1) Desconecte el travesaño lado de la costilla final. Deje el fijador ShelterLock® adjunto a la costilla con el perno.  
(2) Tire el panel final sobre la costilla y traiga el final de la barra transversal a través del corte de la abertura en el panel.  
(3) Vuelva a colocar la barra lateral en la costilla final.



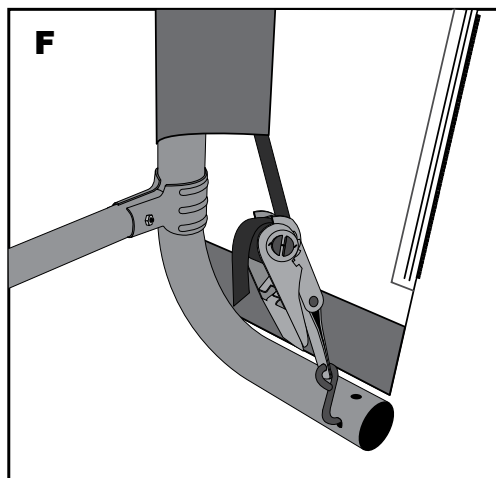
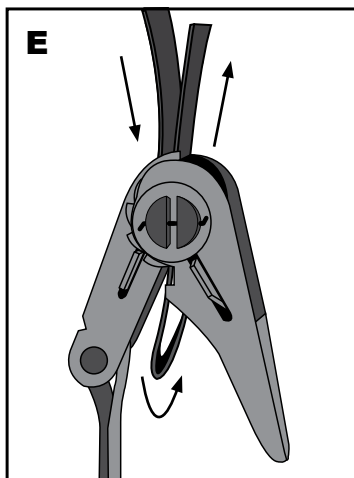
## 9. CONTINUACIÓN DE LA INSTALACIÓN DEL PANEL FINAL

- D. En la parte inferior, donde la cinta sale del bolsillo de cada lado del extremo del panel, tire de las correas como si fuera un cordón para eliminar la holgura. **Tenga cuidado de no tirar de la correa de las correas de la bolsa correas.**



- E. Inserte el gancho "S" - en el trinquete a través del agujero en la curva de la pierna. Inserte las correas en el huso del trinquete y tire firmemente. Enrolle el trinquete de modo que las correas se traslapen. **Coloque el panel de extremo para centrarlo en el edificio antes de completamente apretar el panel de extremo.**
- F. Apriete los trinquetes, alternando a partir de un lado al otro, hasta que se centre el panel de extremo y este firmemente.

**NOTA:** Mantener cerradas las Cremalleras al instalar los paneles de puerta.



## 10. COLOCACIÓN DE LA CUBIERTA Y DE LAS BARRAS DE LA CUBIERTA

- A.** Coloque la cubierta en la tierra al lado de la estructura con la parte interior de la cubierta (el lado con los compartimientos para el tubo) orientada hacia abajo y el lado del tejido del frente y posterior de la esquina de la unidad estire la cubierta sobre el marco.
- B.** Inserte el gancho en "S" del trinquete en el agujero del codo de la pata. Inserte el tejido en el eje del trinquete y hale hasta que apriete. Déle vuelta al trinquete hasta que el tejido se solape sobre sí mismo.
- C.** Desmonte las barras de la cubierta y deslícelos a través de los compartimientos de tela en cada pata y vuelva a asegurar con abrazaderas. Repita para el otro lado. Presione hacia abajo en las barras de la cubierta para apretar la cubierta antes de apretar los pernos completamente.
- D.** Verifique y apriete los trinquetes y las barras transversales mensualmente para comprobar que la cubierta quede apretada.

**NOTA:** La insignia de **ShelterLogic®** se debe orientar como se muestra abajo.

